

MNF

พัดลมดูด/สกัดแบบพกพา

MNF เป็นพัดลมแบบพกพาเพื่อใช้ในการสกัด/ดูดในพื้นที่จำกัด และพื้นที่อื่นๆที่ยากต่อการเข้าถึง เพื่อวัตถุประสงค์นี้จำเป็นต้องเชื่อมต่อท่อสกัด/ดูด ท่อไอเสียและ / หรือท่อต่อขยายเป็นอุปกรณ์เสริม MNF จะถูกเชื่อมติดกับโครงเพื่ออำนวยความสะดวกเคลื่อนย้าย สวิตช์ป้องกันมอเตอร์เพื่อป้องกันไม่ให้ความร้อนของมอเตอร์สูงเกินไป MNF ไม่มีตัวกรอง





การใช้งาน

MNF มีวัตถุประสงค์เพื่อการใช้งานดังต่อไปนี้:	<input checked="" type="checkbox"/>
<ul style="list-style-type: none"> • การเชื่อม MIG-MAG/GMAW • การเชื่อม TIG • การเชื่อม FCAW • การเชื่อม stick/MMAW 	
ห้ามใช้ MNF สำหรับการใช้งานหรือในกรณีต่อไปนี้:	<input type="checkbox"/>
<ul style="list-style-type: none"> • การเชื่อมเซาะร่อง • การตัดอลูมิเนียมด้วยเลเซอร์ • การสกัดของควีนที่มีอันตรายและก๊าซ (ตัวอย่างเช่น จากกรด, จากต่าง, จากตะกั่วเหลวที่มีส่วนผสมของลิเทียม) • การสกัดของแก๊สร้อน (มากกว่า 45°C/113°F อย่างต่อเนื่อง) • การเจียรอลูมิเนียมและแมกนีเซียม • การฉีดพ่นเปลวไฟ • การสกัดปูนซีเมนต์, ฝุ่นจากการเลื่อย, ฝุ่นไม้ ฯลฯ • การดูดกั้นกรองนุหรี, ซิการ, ทัชชู่ซึบน้ำมันและอนุภาค, วัตถุอื่นๆที่เผาไหม้และกรด • สภาพแวดล้อมที่ง่ายต่อการเกิดระเบิดหรือ วัตถุระเบิดหรือแก๊ส 	

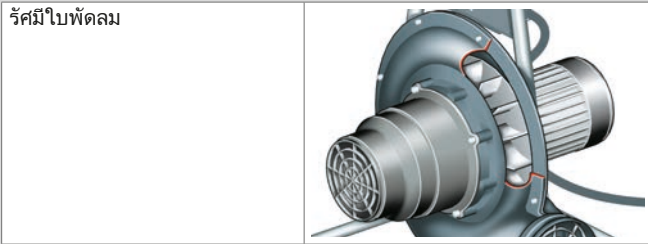
ข้อมูลจำเพาะ

■ ขนาดทางกายภาพและคุณสมบัติ	
ส่วนประกอบ:	<ul style="list-style-type: none"> • ตัวเครื่อง • โพลีโพรพิลีน • โครงยึด • เหล็กพ่นสีเคลือบ
สี:	<ul style="list-style-type: none"> • ตัวเครื่อง • มอเตอร์ • โครงยึด • เทา RAL 7024 • ดำ RAL 9005 • ดำ RAL 9005
เส้นผ่านศูนย์กลางภายใน	Ø 160 มิลลิเมตร (Ø 6.30 นิ้ว)
เส้นผ่านศูนย์กลางด้านนอก	Ø 160 มิลลิเมตร (Ø 6.30 นิ้ว)
น้ำหนัก (สุทธิ)	17 กิโลกรัม (37.5 ปอนด์)
สายไฟ	6 เมตร (19.7 ฟุต); ไม่รวมปลั๊ก
■ สมรรถภาพ	
ชนิดของพัดลม	รัศมี
การไหลเวียนของอากาศที่ไม่จำกัด	2400 ลูกบาศก์เมตร/ชั่วโมง (1413 ลูกบาศก์ฟุตต่อนาที)
ความจุในการสกัดสุทธิ:	<ul style="list-style-type: none"> • MNF + SUS-5/160 • MNF + SUS-5/160 + EXS-5/160
	<ul style="list-style-type: none"> • 1300 ลูกบาศก์เมตร/ชั่วโมง (765 ลูกบาศก์ฟุตต่อนาที) • 1150 ลูกบาศก์เมตร/ชั่วโมง (677 ลูกบาศก์ฟุตต่อนาที)
ความเร็ว	2800 รอบต่อนาที
ระดับเสียงรบกวน (รวมทั้ง SUS-5/160)	69 dB(A) ตามมาตรฐาน ISO 3746

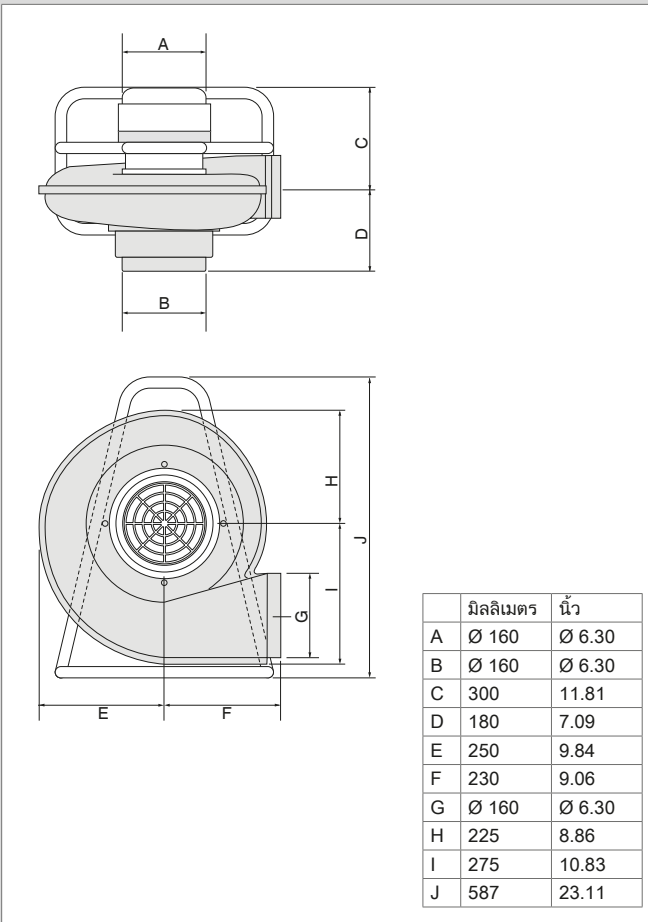
■ ข้อมูลทางอิเล็กทรอนิกส์	
อัตราการใช้ไฟ	0,75 กิโลวัตต์ (1 แรงม้า)
แรงดันไฟฟ้าที่ใช้ในการเชื่อมต่อ	115 โวลต์/1~/50 เฮิร์ตซ์ 230 โวลต์/3~/50 เฮิร์ตซ์
ระดับฉนวนกันความร้อน	F
ระดับการป้องกัน	IP 55
■ สภาวะแวดล้อม	
อุณหภูมิขณะใช้งาน:	
• ต่ำกว่า	• 5°C (41°F)
• ปกติ	• 20°C (68°F)
• สูงสุด	• 45°C (113°F)
ความชื้นสัมพัทธ์สูงสุด	80%
การใช้งานกลางแจ้ง	ไม่
สภาวะการจัดเก็บ	• 5-45°C (41-113°F) • ความชื้นสัมพัทธ์สูงสุด 80%
■ ชุดผลิตภัณฑ์	
SUS-5/160 (ต้องใช้)	ท่อสกัด/ดูดยืดหยุ่นได้ขนาด 5 เมตร / 16.5 ฟุต
■ อุปกรณ์เสริม	
EXS-5/160	ท่อไอเสีย / ท่อต่อขยาย 5 เมตร / 16.5 ฟุต (ท่อ ยาวสูงสุด : รวม 20 เมตร / 66 ฟุต)
■ สิ่งที่มาบรรจุ	
พัดลมพกพา - อุปกรณ์ทำด้วยโลหะ	
■ รายละเอียดการสั่งซื้อ	
รหัสสินค้า:	<ul style="list-style-type: none"> • 7130800000 • 7130200000 • 7130300000 • 7130500000 • 7130520000
	<ul style="list-style-type: none"> • MNF 115 โวลต์/1~/50 เฮิร์ตซ์ • MNF 230 โวลต์/1~/50 เฮิร์ตซ์ • MNF 230 โวลต์/3~/50 เฮิร์ตซ์ • MNF 400 โวลต์/3~/50 เฮิร์ตซ์ • MNF 400 โวลต์/3~/60 เฮิร์ตซ์
จำนวน/บรรจุภัณฑ์	1
■ ข้อมูลสำหรับการจัดส่ง	
น้ำหนักรวม	20 กิโลกรัม (44 ปอนด์)
ขนาดบรรจุ	50 x 60 x 50 เซนติเมตร (19.7 x 23.6 x 19.7 นิ้ว)
จำนวนสูงสุด/พาเลท	
พิกัดศุลกากร	8414.5940.90
ประเทศที่ผลิต	ประเทศเนเธอร์แลนด์

■ การรับรอง/ใบรับรอง	
	
	Directive 2011/65/EC (RoHS) มีผลใช้ตั้งแต่ 8 มิถุนายน 2011

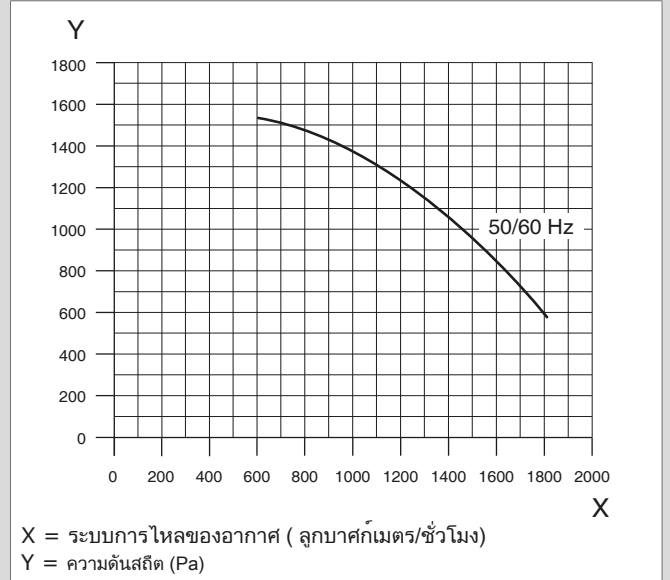
ลักษณะเฉพาะ



ขนาด

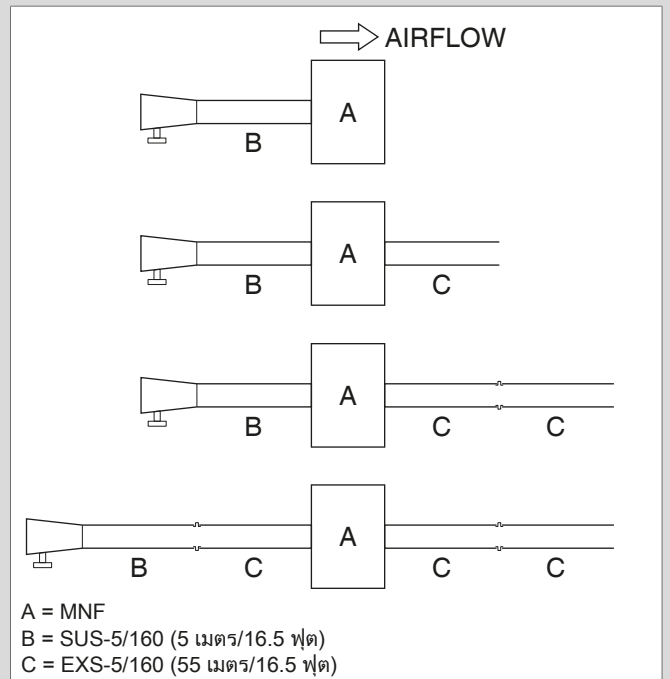


ปริมาณการไหลของอากาศ



MNF แบบไร้ท่อ

องค์ประกอบที่ทำได้



⇒ ระบบการไหลของอากาศ

ชนิดของผลิตภัณฑ์ MNF
รหัสสินค้า อ้างอิงจากข้อมูลการสั่งซื้อ
ประเภทของผลิตภัณฑ์ เครื่องสกัด/ดูดควันเชื่อมแบบพกพา/เคลื่อนที่
เวอร์ชัน 011116/0

ติดตามเวอร์ชันล่าสุดได้ตลอดเวลาที่