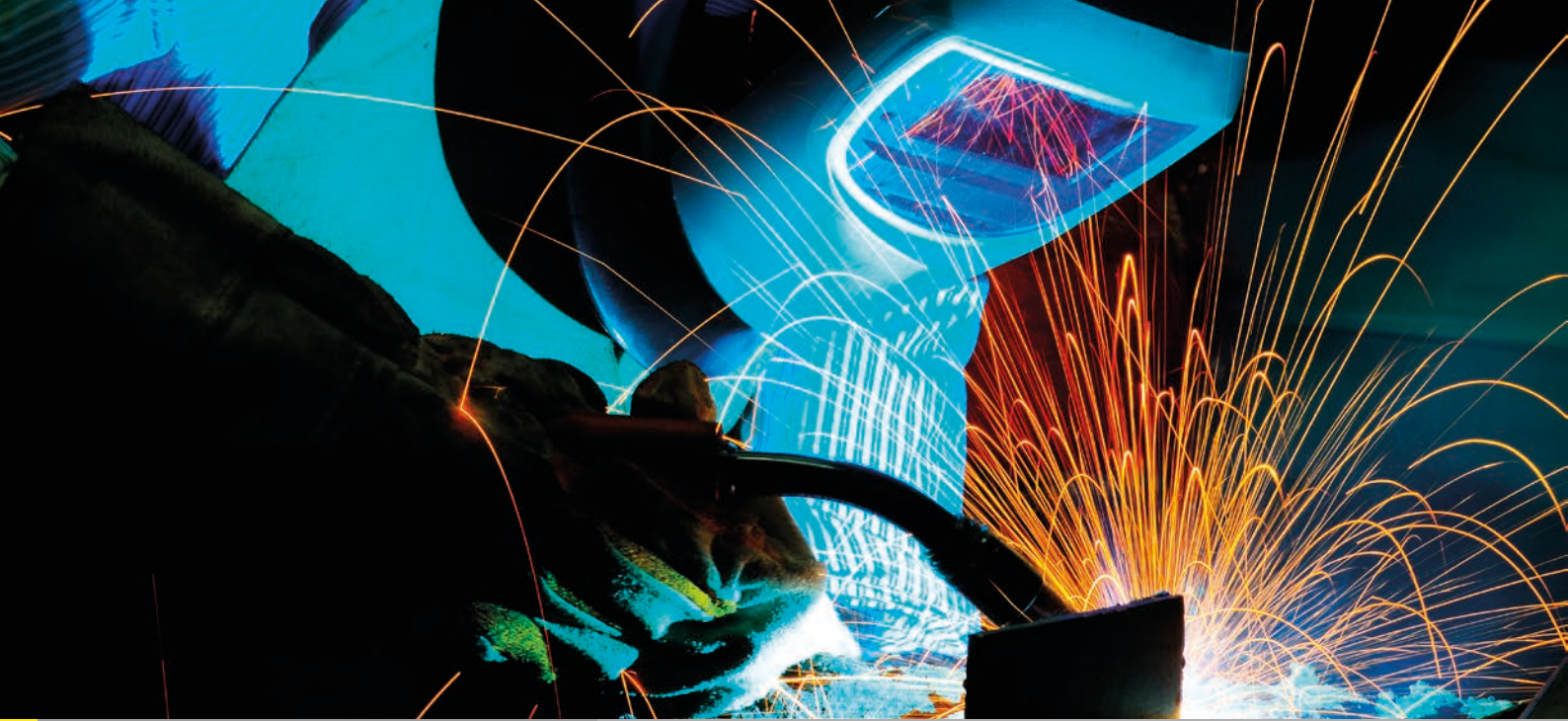




MDB-2 แรงดูดสูง

การสกัด/
ดูดและการกรองบนหัวเชื่อม



คุณมีการควบคุมฝุ่นและควันเชื่อมหรือไม่?

การควบคุมควันเชื่อมในโรงปฏิบัติงานเชื่อมส่งผลให้เกิดสภาพแวดล้อมการทำงานที่ดีขึ้น ความเข้มข้นของหมอกจากฝุ่นและควันจำเป็นต้องรักษาให้อยู่ในระดับที่ต่ำเท่าที่จะทำได้ ซึ่งสามารถทำได้โดยการใช้กระบวนการที่ถูกต้องและการใช้การสกัดควันและฝุ่นและการกรองที่มีคุณภาพสูง, ซึ่งจะช่วยให้ป้องกันไม่ให้เกิดการสะสมของควันในสภาพแวดล้อมการทำงานของคุณ

ในฐานะผู้เชี่ยวชาญในเทคโนโลยีด้านการทำความสะอาดอากาศ, Plymovent มีการนำเสนอวิธีแก้ปัญหาที่หลากหลายเพื่อการควบคุมควันเชื่อมในอุตสาหกรรมการทำงานเกี่ยวกับโลหะ, เช่น การสกัดจากแหล่งต้นกำเนิด, หมวกสกัดและการระบายอากาศทั่วไปและระบบกรอง

หน่วย MDB-2/แรงดูดสูงที่มีประสิทธิภาพเยี่ยมและระดับเสียงรบกวนต่ำ

การดูด/สกัดควันบนหัวเชื่อม เป็นวิธีที่มีประสิทธิภาพเพื่อการดักจับควันเชื่อมจากแหล่งต้นกำเนิด MDB-2/HV เป็นระบบสกัดควันเชื่อมประสิทธิภาพสูงแบบทำความสะอาดตัวเองที่ประกอบไปด้วย พัดลมแรงดูดสูง (HV) เพื่อใช้ในการเชื่อมต่อกับหัวเชื่อมได้ถึง 10 หัวเชื่อมที่ทำงานในเวลาเดียวกัน เหมาะมากสำหรับกระบวนการเชื่อมหนัก, กระบวนการเชื่อมด้วยมือและการเชื่อมที่กินระยะเวลายาวนาน พัดลมแรงดูดสูง, ที่มีประสิทธิภาพสูงจะถูกล้างไว้ในกล่องระบายความร้อน, ดูดซับเสียง, ที่มีมาตรฐาน, เช่นเดียวกับท่อซึ่งเก็บเสียงที่ส่งผลให้มีระดับเสียงต่ำ ความยืดหยุ่นเป็นกุญแจสำคัญของ MDB-2/HV ด้วยช่องทางเข้าสองทางด้านข้างของหน่วย

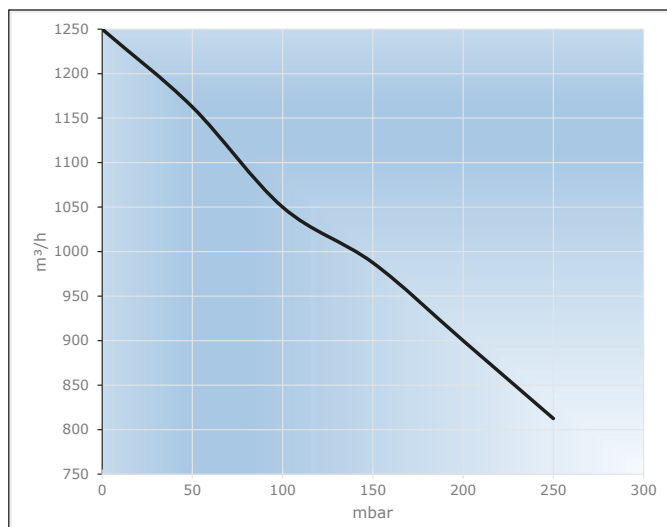
การใช้งานหนัก

หน่วยนี้เป็นการผสมผสานของแบบที่แข็งแกร่ง, ตลับกรองขนาดใหญ่, และเครื่องเป่าลมที่มีประสิทธิภาพ, ทำให้เหมาะสำหรับการใช้งานอุตสาหกรรมหนักกับการเชื่อมหนัก

ระดับเสียงต่ำ

พัดลมพลังงานสูงขนาด 14.5 กิโลวัตต์ในกล่องระบายความร้อนดูดซับเสียงเพิ่มเติมด้วยท่อเก็บเสียงบริเวณช่องระบายทำให้มั่นใจว่าระดับเสียงจะอยู่ที่เพียง 68 เดซิเบล (เอ)

พัดลมระบายไอเสียแบบใบพัดโค้ง



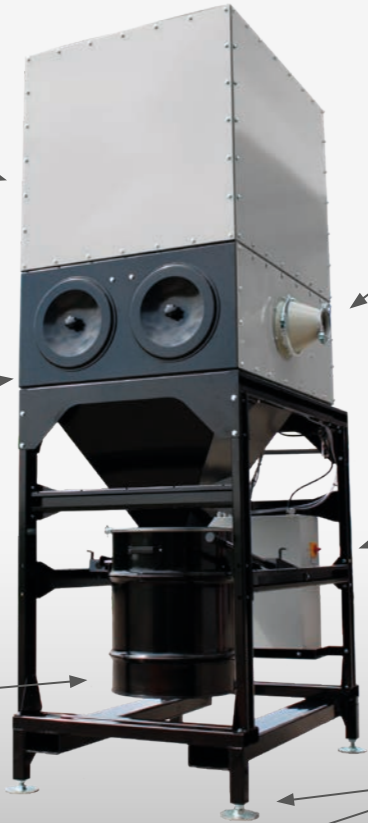
ประกอบด้วย

ระดับเสียงต่ำ

พัดลมพลังงานสูงขนาด 14.5 กิโลวัตต์ในกล่องระบายความร้อนดูดซับเสียงเพิ่มเติมด้วยท่อเก็บเสียงบริเวณช่องระบายทำให้มั่นใจว่าระดับเสียงจะอยู่ที่เพียง 68 เดซิเบล (เอ)

การทำความสะอาดตัวกรองอัตโนมัติ เครื่องอัดกระแทกอากาศ RamAir™ ถูกติดตั้งอยู่ในตลับกรองแต่ละตัวและจะกระจายแรงอัดอากาศโดยตรงไปยังไส้กรองกลาง เพื่อประสิทธิภาพในการทำความสะอาดและไส้กรองมีอายุการใช้งานยาวนาน

ถังขยะขนาดใหญ่ ถังขยะขนาด 80 ลิตรพร้อมด้ามจับและที่ยกช่วยให้อุ่นใจได้ ใช้งานได้โดยไม่ต้องรื้อและนำไปทิ้งได้ง่าย



ควบคุมความเร็วของพัดลม ชุดควบคุมแบบปรับความถี่ได้สามารถเปลี่ยนความเร็วพัดลมได้ตั้งแต่ 20 จนถึง 60 เฮิร์ตซ์

การเชื่อมต่อสายและขด การเชื่อมต่อจ่ายด้วยชุดต่อประเภทเชื่อมต่อรวดเร็ว

ControlPro

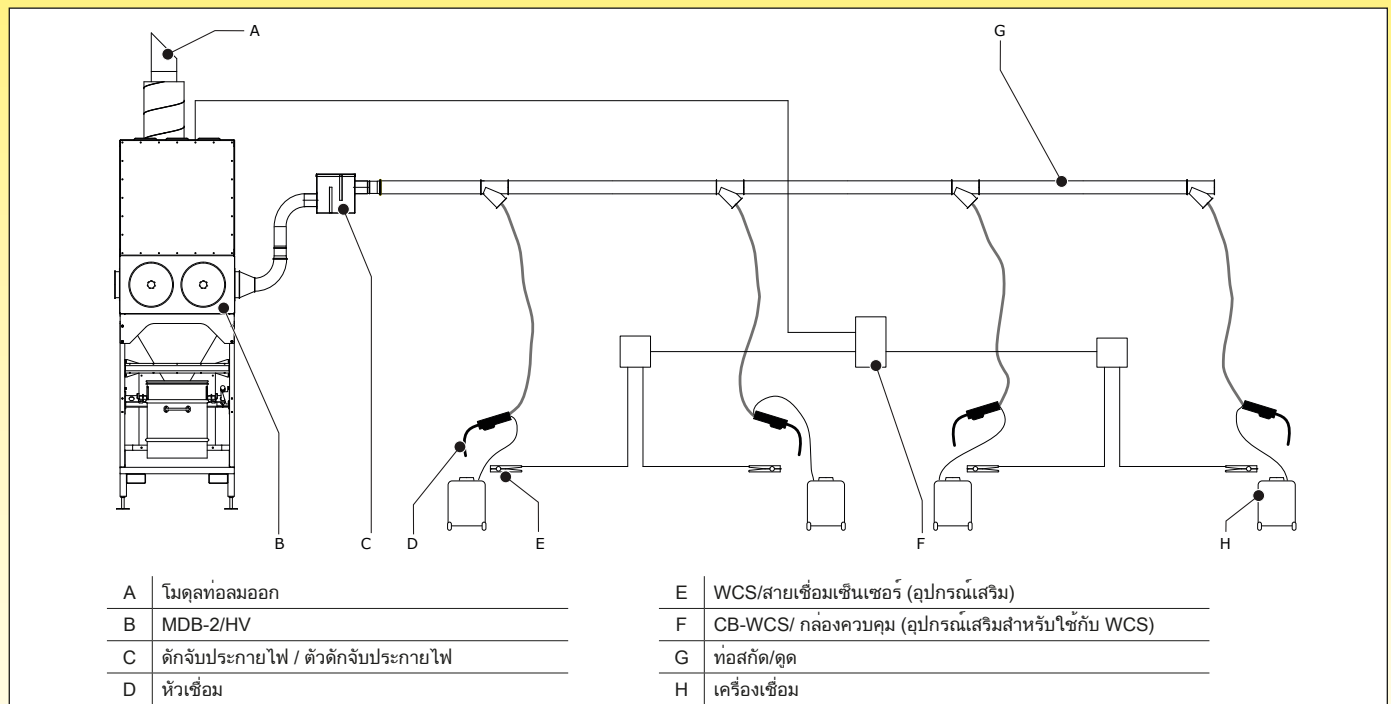
ระบบควบคุมตัวกรองที่ถูกออกแบบโดยคำนึงถึงผู้ใช้เพื่อควบคุมระบบการสกัดของคุณได้โดยอัตโนมัติ:

- การทำความสะอาดตัวกรองอัจฉริยะ
- การเชื่อมต่อกับอุปกรณ์ภายนอก
- การปรับปรุงซอฟต์แวร์
- หน้าจอแสดงผลแบบสัมผัสขนาด 7 นิ้ว
- การบันทึกข้อมูล
- การเริ่ม/หยุด การทำงานอัตโนมัติด้วยการตั้งเวลารายสัปดาห์
- การเชื่อมต่อกับเครือข่าย

เคลื่อนย้ายง่าย ด้ามจับสำหรับรถยกและฐานปรับได้เพื่อการย้ายที่ของหน่วย

ภาพรวมของระบบ

MDB-2/HV มีตัวดักจับประกายไฟแบบมาตรฐาน (ดักประกายไฟ) ควันเชื่อมที่ถูกดักจับจะผ่านตัวดักจับประกายไฟนี้ซึ่งช่วยป้องกันตลับไส้กรองที่อยู่ภายในหน่วยจากการเกิดประกายไฟ ตลับกรอง CART-PTFE สองตัว/ ไส้กรอง 10 ตัวจะทำการกรองอากาศที่ปนเปื้อนได้อย่างมีประสิทธิภาพสูงมากพื้นที่ผิวที่มีขนาดใหญ่และโครงสร้างของตลับกรองรับรองประสิทธิภาพที่ยืดเยื้อ, การบำรุงรักษาต่ำและตัวกรองมีอายุการใช้งานที่ยาวนาน อากาศที่ถูกรองแล้วจะถูกส่งกลับเข้ามาในโรงปฏิบัติงานทางช่องระบายที่อยู่ด้านบนของพัดลม เพราะพัดลมอยู่ในกล่องระบายความร้อนเก็บเสียงและ MDB-2/HV ยังมีท่อเก็บเสียงจึงทำให้มีระดับเสียงรบกวนที่ต่ำมาก

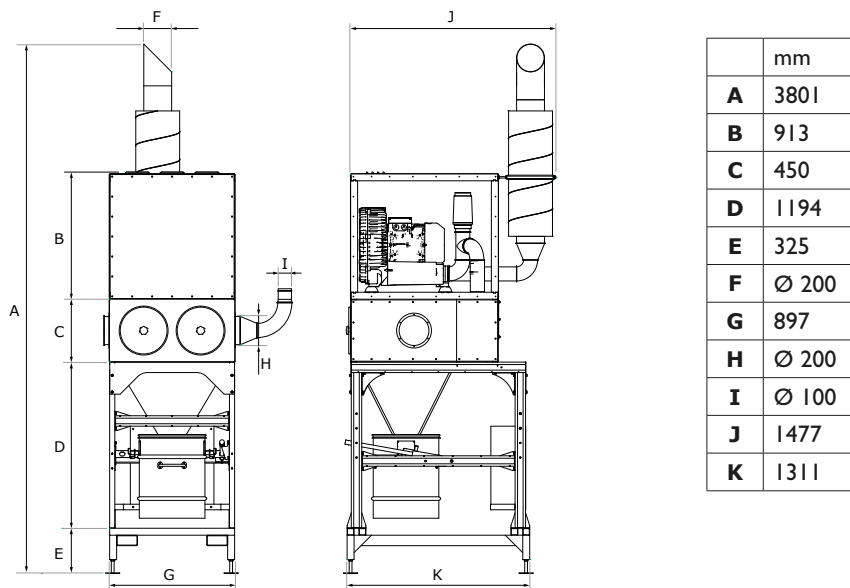


*ตัวเลือกเสริม ; FlameShield, ซึ่งเป็นเครื่องดับเพลิงติดตั้งในตัวที่มีการเปิดใช้งานได้ด้วยมือตามจุดที่วางไว้และ / หรือสวิตช์อุณหภูมิเมื่ออุณหภูมิเพิ่มขึ้นสูงกว่า 70 องศาเซลเซียส

ข้อมูลทางเทคนิค

พื้นที่ผิวตัวกรอง	20 m ²	ตัวดักจับประกายไฟ	Standard with labyrinth SparkTrap
วัสดุตัวกรอง	ผ้าใยสังเคราะห์สปีนบอนด์ BiCo โพลีเอสเตอร์ที่มีเส้นใย PTFE	พัดลม	14,5 kW High Vacuum Blower with pressure relief valve
ระดับควันเชื่อม	W3 ตามมาตรฐานของ ISO 15012-1:2013	ระดับเสียงรบกวน	68 dB(A)
ปริมาณการสกัดสูงสุด	1000 m ³ /h @ 15000 Pa 850 m ³ /h @ 25000 Pa	ความจุของถังขยะ	80 ลิตร
การควบคุมพัดลม	แผงควบคุม VFD-HV ด้วยเครื่องแปลงความ ถี่ปรับความเร็วของพัดลมด้วยมือได้ตั้งแต่ 20 จนถึง 60 เฮิร์ตซ์	น้ำหนัก	400 kg
การเชื่อมต่อระบบไฟฟ้า	380V/3ph/50Hz 480V/3ph/60Hz 600V/3ph/60Hz	การควบคุมตัวกรอง	ControlPro พร้อมด้วยหน้าจอแบบสัมผัส HMI และการเชื่อมต่ออินเทอร์เน็ต
ระบบป้องกันอัคคีภัย	อุปกรณ์เสริม		

ขนาด



PLYMOVENT®

clean air at work

International Distributor Sales
Plymovent Group BV
P.O. Box 9350
1800 GJ Alkmaar
The Netherlands

T +31 (0)72 5640 604
F +31 (0)72 5644 469
E export@plymovent.com

PLYMOVENT นำเสนอวิธีการแก้ปัญหาที่ครบ
ถ้วนเพื่อการทำความสะอาดอากาศ

กว่า 45 ปีที่ Plymovent ได้สั่งสมประสบการณ์ในการเป็น
ผู้นำทางการตลาดในด้านการทำความสะอาดอากาศ เรา
ไม่เพียงแต่มีความรู้อย่างกว้างขวางเกี่ยวกับการสกัดและ
การกรองควันเชื่อมและละอองน้ำมันในอุตสาหกรรมโลหะ
,เรายังมีความเชี่ยวชาญในด้านการกำจัดควันไอเสียของ
ยานพาหนะอีกด้วย

ตัวแทนจำหน่ายอย่างเป็นทางการของ Plymovent สำหรับคุณ :

PLYMOVENT ใส่ใจในอากาศที่คุณหายใจ เรานำเสนอ
ผลิตภัณฑ์,ระบบและบริการที่จะสร้างความมั่นใจในอากาศ
ที่สะอาดในที่ทำงาน,ทุกๆที่ในโลก
เราเคารพต่อสิ่งแวดล้อมและส่งมอบ
ผลิตภัณฑ์ที่มีคุณภาพสูง ความเชี่ยวชาญของเราที่สั่งสม
มาเป็นเวลาหลายปีและความมุ่งมั่นอย่างแท้จริงของเราที่จะ
ตอบสนองความต้องการของลูกค้าทำให้เราสามารถนำเสนอ
วิธีการแก้ปัญหาได้อย่างถูกต้องตามที่คุณต้องการ

Plymovent ขอสงวนสิทธิ์ในการเปลี่ยนแปลงการออกแบบ