

WALLPRO 2.0 SINGLE

STATIONÄRT SVETSRÖKUTSUG

WallPro 2.0 är ett stationärt svetsröksfilter inklusive utsugsarm och fläkt. Den högeffektiva filterpatronen rensas automatiskt av det integrerade HyperClean™-systemet med hjälp av externt matad, komprimerad tryckluft.

Till skillnad från liknande stationära filterenheter, så sker filterrensningen också, *off-line* (fläkt av), vilket är mer effektivt än det vanliga on-line (fläkt på).

Utsugsarmen kan också monteras direkt på filterenheten (typ "DM") eller på en extern plats (typ "EM").



Bild: WallPro 2.0 Single "DM"

APPLIKATIONER

WallPro 2.0 Single är avsedd för användning för följande applikationer:

- MIG-MAG/GMAW svetsning
- TIG svetsning
- rörtråds-svetsning
- pinn/MMAW-svetsning
- svetsning i rostfritt
- slipning
- polering
- efterbehandling



SPECIFIKATIONER (allmänt)

Dimensioner och egenskaper (filterenhet)

Material (hölje):	elektro-zink belagd stål (i enlighet med DIN EN 10152)
• stålsort	• DC01+ZE
• stålsort nr.	• 1.0330
Färg	gul RAL 1004 grå RAL 7011
Vikt (netto), exkl. arm + fläkt	125 kg
Matningskabel	ingår ej
Kapacitet av stofttunna	18 liter

Filterpatroner

Typ	CART-O/PTFE/20
Filtermaterial	BiCo polyester med PTFE membran
Filteryta	20 m ²
Form	Filteryta
Tvättbart	nej

Tryckluftsystem

Nödvändig tryckluftskvalitet	torr och oljefri i enlighet med ISO 8573-3 klass 6
Inloppstryck	5-10 bar
Nödvändigt tryck	5 bar (med integrerad tryckregulator)
Tryckluftsanslutning	G 3/8" (hona)
Tryckluftsförbrukning	800 nL per filterrengöringscykel
Aktivering av filterrensningssystemet (både on-line och off-line)	<ul style="list-style-type: none"> • tryck kontrollerad • manuellt med tryckknapp • vid avstängning

Varaktighet av filterrengöringscykel	120 sekunder (4 x 30)
Omgivande och processförutsättningar	
Processtemperatur:	<ul style="list-style-type: none"> • min. 5°C • nom. 20°C • max. 70°C
Max. relativ fuktighet	90%
Användning utomhus	nej
Lagring	<ul style="list-style-type: none"> • 5-45°C • relativ fuktighet max. 80%
Tillval och tillbehör (allmänt)	
Förlängningsset för stofttunna	<ul style="list-style-type: none"> • metrisk Ø 200 mm • imperial Ø 8 inch
MCC-05	induktiv sensor för automatisk start/stopp (endast i kombination med ControlPro)
Avfallssäck (5st)	för dammfri filterbyte
Leveransomfattning	
Filterenhet (utan sidopaneler) – Sidopanel set – Utsugsarm – Monteringsfäste – Fläkt – Stofttunna – Luftslang (filtertryck) 2x10m – Kontrollpanel – Arm/kanalmonteringsset (inloppsstos + backventil) – SealApplicator (tätningssmörjmedel) – Utloppsstos för fläkt från rektangulärt till cirkulärt – Avfallssäck (5st)	

GODKÄNNANDEN/CERTIFIKAT

 50Hz	 60Hz	Kontrollpanel
Svetsröksklass		W3 i enlighet med ISO 15012-1:2013
		Direktiv 2011/65/EC (RoHS) giltigt från 8 juni 2011

SPECIFIKATIONER (per produkttyp)

WallPro 2.0 Single-	160/3-DM	160/4-DM	200/3-DM	200/4-DM	200/3-DM PowerPlus	200/4-DM PowerPlus
	160/3-EM	160/4-EM	200/3-EM	200/4-EM	200/3-EM PowerPlus	200/4-EM PowerPlus
■ Utsugsarm¹						
Typ	KUA-160/3H	KUA-160/4H	KUA-200/3H	KUA-200/4H	KUA-200/3H	KUA-200/4H
Längd	3 m	4 m	3 m	4 m	3 m	4 m
Diameter	Ø 160 mm		Ø 200 mm		Ø 200 mm	
■ Utsugsfläkt¹						
Typ	FUA-3000		FUA-3000		FUA-4700	
Strömförbrukning: • 50Hz enheter • 60Hz enheter	1,1 kW 1,5 kW		1,1 kW 1,5 kW		2,2 kW 2,2 kW	
Motorkonstruktion: • 50Hz enheter • 60Hz enheter	IEC NEMA		IEC NEMA		IEC NEMA	
Energieffektivitet: • 50Hz enheter • 60Hz enheter	IE3 premium		IE3 premium		IE3 premium	
Fläktutlopp (med adapter)	Ø 250 mm		Ø 250 mm		Ø 250 mm	
■ Kontrollutrustning						
Kontrollpanel: • 50Hz units • 60Hz units	ControlGo ControlPro		ControlGo ControlPro		ControlPro ControlPro	
■ Prestanda						
Utsugskapacitet	max. 1000 m ³ /h		max. 1450 m ³ /h		max. 1800 m ³ /h	
Ljudnivå ² • med tillval av ljuddämpare	75 dB(A) 67 dB(A)		75 dB(A) 67 dB(A)		76 dB(A) 67 dB(A)	
■ Tillval och tillbehör						
Ljuddämpare	SAS-250 rak		SAS-250 rak		SAS-250 rak	
Manuell av/på strömbrytare, inkl. LED arbetsbelysning	LL-5.5/24-160		LL-5.5/24-200		LL-5.5/24-200	

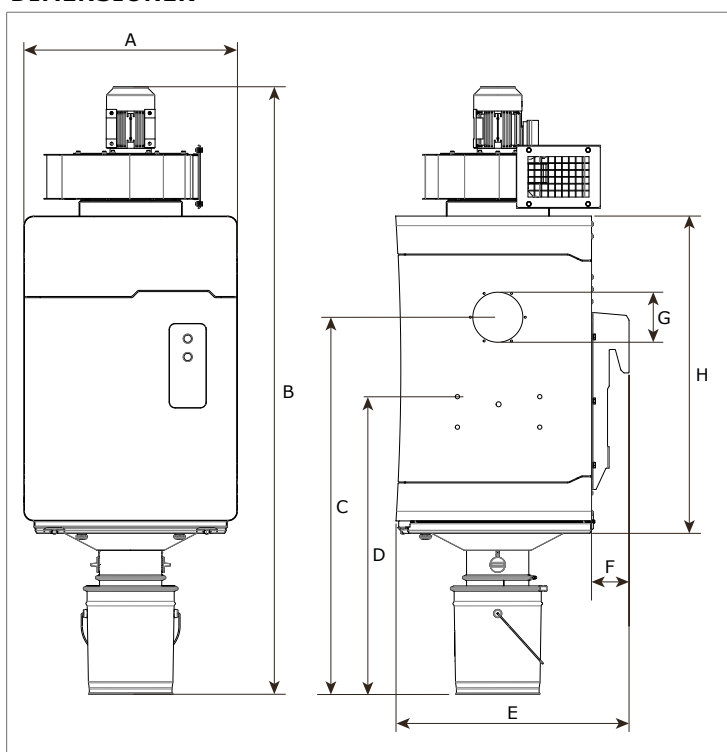
¹ Refererar till separat produktblad för mer detaljerad information

² I enlighet med ISO 3746

■ Beställningsinformation						
	Artikel nr.	Artikel nr.	Artikel nr.	Artikel nr.	Artikel nr.	Artikel nr.
WallPro 2.0 Single-	160-3/DM	160/4-DM	200/3-DM	200/4-DM	200/3-DM PowerPlus	200/4-DM PowerPlus
400V/3ph/50Hz	0000121125	0000121126	0000121127	0000121128	0000121193	0000121194
208-230V/3ph/60Hz	0000121129	0000121132	0000121135	0000121138	0000121201	0000121204
460V/3ph/60Hz	0000121130	0000121133	0000121136	0000121139	0000121202	0000121205
575V/3ph/60Hz	0000121131	0000121134	0000121137	0000121140	0000121203	0000121206
WallPro 2.0 Single-	160-3/EM	160/4-EM	200/3-EM	200/4-EM	200/3-EM PowerPlus	200/4-EM PowerPlus
400V/3ph/50Hz	0000121175	0000121176	0000121177	0000121178	0000121191	0000121192
208-230V/3ph/60Hz	0000121179	0000121182	0000121185	0000121188	0000121195	0000121198
460V/3ph/60Hz	0000121180	0000121183	0000121186	0000121189	0000121196	0000121199
575V/3ph/60Hz	0000121181	0000121184	0000121187	0000121190	0000121197	0000121200

■ Logistikdata					
Bruttovikt (inkl. utsugsarm, fläkt och pall)					
Paketdimension (inkl. pall):					
• filterenhet	850 x 750 x 1400 mm	850 x 750 x 1400 mm		850 x 750 x 1400 mm	
• utsugsarm	2100 x 300 x 500 mm	1740 x 355 x 660 mm	2085 x 355 x 660 mm	1740 x 355 x 660 mm	2085 x 355 x 660 mm
• fläkt					
• utsugsarm					
Harmoniserad tullkodex	84213925	84213925		84213925	

DIMENSIONER

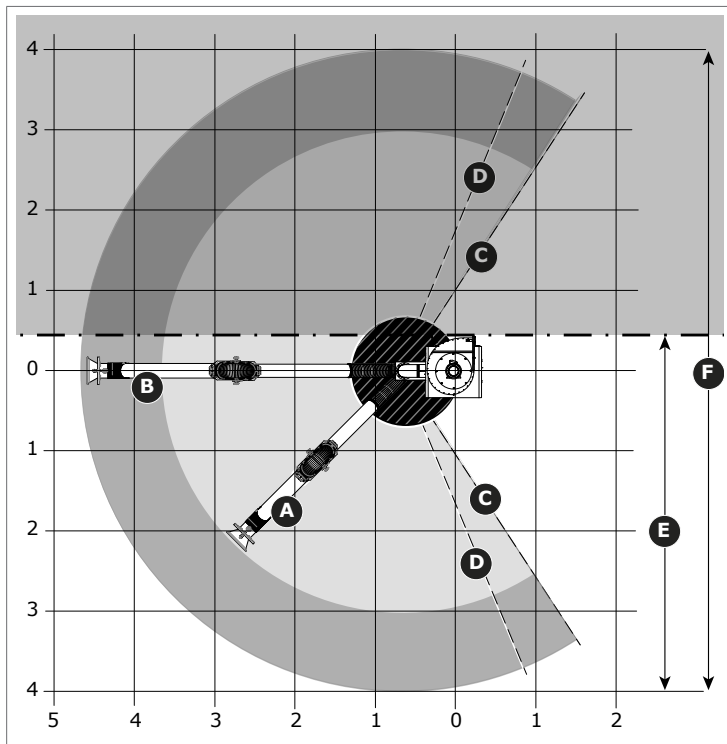


	mm
A	700
B	med FUA-3000: 1991 med FUA-4700: 2059
C	1236
D	975
E	764
F	123
G	med KUA-160: Ø 164 med KUA-200: Ø 204
H	1040

ARBETSOMRÅDE

WallPro 2.0 Single "DM": utsugsarm direktmonterad på filterhuset.

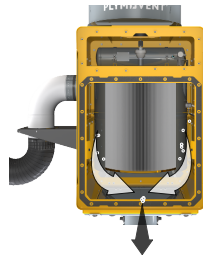
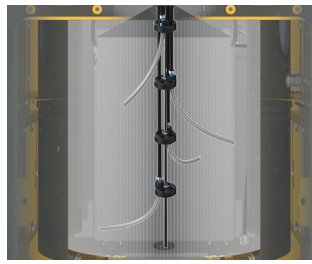
Bild: topp vy från sidan; vy från sidan med arbetsområde per utsugsarm, refererar till separat produktblad för KUA-160 och KUA-200



Max. avstånd			
A	KUA-160/3H KUA-200/3H	B	KUA-160/4H KUA-200/4H
Max. vinkel			
C	KUA-160/3H KUA-160/4H	D	KUA-200/3H KUA-200/4H
Monteringsposition			
E	Wall mounting	F	On a stanchion or similar

WallPro 2.0 Single "EM": utsugsarm monterad separat från filterenheten. Arbetsområde beror således på längden på kanalsystemet mellan utsugsarm och filterenheten.

FUNKTIONER OCH FÖRDELAR



Högeffektivt **off-line** filterrensning (HyperClean™ systemet)



Dammfritt filterbyte & service (bag-in/bag-out)

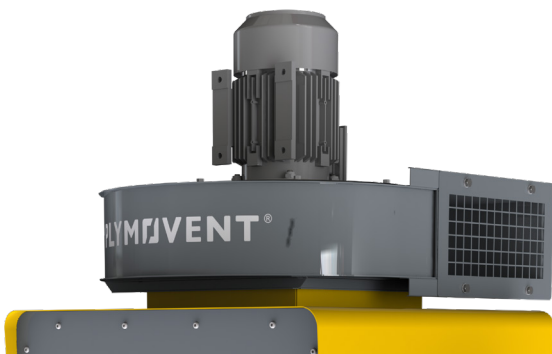


ControlGo
Intelligent kontrollpanel för grundläggande fläkt- och filterstyrning



ControlPro
Intelligent kontrollpanel med integrerad HMI för avancerad fläkt- och filterstyrning

Intelligent kontrollutrustning



WallPro 2.0 "PowerPlus" kombineras med den största diameter på utsugsarmen med extra stark fläkt – speciellt anpassad för tunga applikationer med stor mängd svetsrök, som arc svetsning med flussmedel i kombination med automatsvetsning



Förlängningssett för stoftunna (option) för enkel tömning vid underhåll

Applikation begränsningar

Använd **inte** produkten för följande applikationer eller följande omständigheter: polering i kombination med slipning, svetsning eller andra applikationer som genererar gnistor (fibrer från polering eller slipmedel från slipskivor är i hög grad brännbara och utgör en stor risk för filterbränder när det utsätts för gnistor), laserskärning av aluminium, oljedimma, tung oljedimma i svetsröken, ljusbågsskärning, utsug av aggressiv rök eller gaser (tex. från syror, från alkaline, från lödpasta som innehåller lithium) utsug av heta gaser (mer än 70 grader Celsius kontinuerlig), slipning av aluminium och magnesium, termisk sprutning, utsug av våt cement, sågdamm, träddamm mm, brinnande cigaretter, cigarrer, oljiga trasor eller andra brinnande partiklar, föremål och syror, explosiva miljöer eller explosiva omständigheter/gaser

Produkttyp

WallPro 2.0 Single

Artikel nr.

se beställningsinformation

Produktkategori

stationärt filterrenhet

Version

01FEB2024/A

Kontrollera alltid senaste versionen på www.plymovent.com