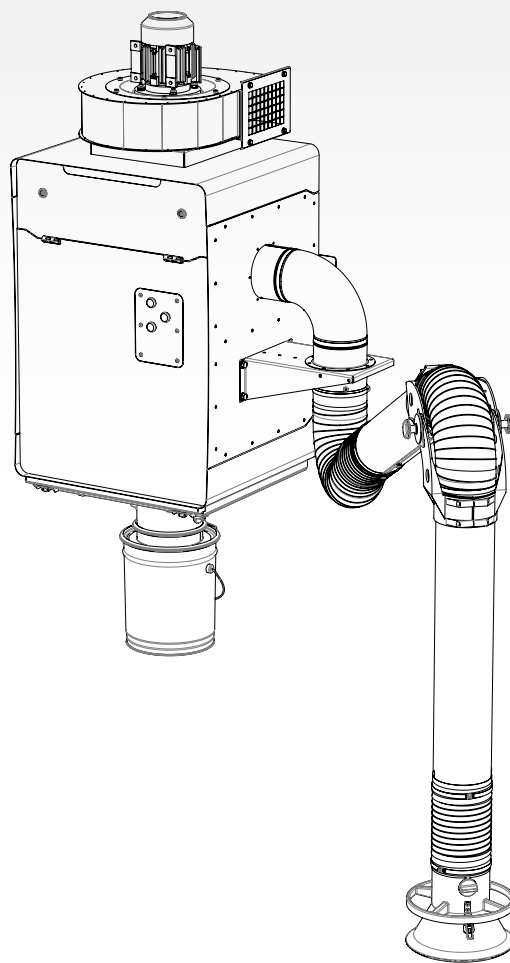


Stationär filterenhet

WALLPRO 2.0



SE

Installations- och användarhandbok

INNEHÅLLSFÖRTECKNING

FÖRORD	2
1 INTRODUKTION	2
2 PRODUKTBESKRIVNING	4
3 SÄKERHETSINSTRUKTIONER	4
4 INSTALLATION	6
5 ANVÄNDNING	13
6 UNDERHÅLL	15
7 FELSÖKNING	18
8 RESERVDELAR	19
9 ELSHEMA	19
10 KASSERING	20
CE-FÖRSÄKRAN	20

SE | ÖVERSÄTTNING AV DE URSPRUNGLIGA INSTRUKTIONERNA

Alla rättigheter förbehållna. Syftet med att samla informationen i detta dokument är att underlätta för våra kunder. Den bygger på allmänna data som är relaterade till konstruktionsmaterialets egenskaper och de arbetsmetoder som är kända för oss vid tidpunkten för utgåvan av dokumentet och de kan därför när som helst förändras eller kompletteras och vi förbehåller oss härmed uttryckligen rätten att ändra eller komplettera dem. Instruktionerna i denna publikation tjänar endast som riktlinjer för installation, användning, underhåll och reparation av produkten som nämns på omslaget av detta dokument. Denna publikation skall användas för standardmodellen av produkten av den typ som anges på omslagssidan. Därför kan tillverkaren inte hållas ansvarig för eventuella skador som blir följderna av tillämpning av denna publikation på den version som faktiskt levererats till er. Denna publikation har skrivits med stor aktsamhet. Emellertid kan tillverkaren inte hållas ansvarig, varken för eventuella fel som finns i denna publikation eller för eventuella konsekvenser av dessa.

FÖRORD

Användning av användarhandboken

Denna användarhandbok är avsedd att användas som referensmaterial för professionella, utbildade och auktoriserade användare, för att de säkert ska kunna installera, använda, underhålla och reparera produkten som nämns på framsidan av detta dokument.

Piktogram och symboler

Följande piktogram och symboler används i denna användarhandbok:

	TIPS Förslag och rekommendationer för att enklare utföra uppgifter och åtgärder.
	OBSERVERA En anmärkning med ytterligare information för användaren. En anmärkning som påkallar användarens uppmärksamhet på möjliga problem.
	FÖRSIKTIGHET! Procedurer, som om de ej utförs med nödvändig varsamhet, kan skada produkten, verkstaden eller miljön.
	VARNING! Procedurer som, om de inte utförs med nödvändig försiktighet, kan skada produkten eller orsaka allvarlig personskada.
	FÖRSIKTIGHET! Anger risk för elektrisk stöt.
	VARNING! Brandfara! Viktig varning för att förhindra brand.
	VARNING! Explosionsrisk! Viktig varning för att förhindra explosioner.
	Personlig skyddsutrustning (PSU) Instruktioner för användning av andningsskydd när du utför service, underhåll och reparationsarbeten, gäller även vid funktionstest. Vi rekommenderar att använda ett andningsskydd bestående av en halvmask enligt EN 149:2001 + A1:2009, klass FFP3 (Direktiv 89/686/EEG).
	Personlig skyddsutrustning (PSU) Instruktioner att använda skyddshandskar när du utför service, underhåll och reparationsarbeten.

Textindikatorer

Listor indikerade med "-" (bindestreck) avser uppräknningar.
Listor indikerade med "•" (listpunkter) beskriver steg som ska utföras.

Service och teknisk support

För information om specifika justeringar, underhåll eller reparationer som inte beskrivs i denna användarhandbok, kontakta leverantören av produkten. De står alltid redo att hjälpa er. Se till att du har följande specifikationer till hands:

- produktnamn
- serienummer

Dessa data finns på märkskylten.

1 INTRODUKTION

1.1 Identifiering av produkten

Märkskylten innehåller bland annat följande data:

- produktnamn



- serienummer
- matningsspänning och frekvens
- strömförbrukning

1.2 Allmän beskrivning

WallPro 2.0 är ett stationärt svetsröksfilter som inkluderar en (WallPro *Single*) eller två (WallPro *Double*) utsugsarmar och en fläkt. Den högeffektiva filterpatronen rensas automatiskt av det integrerade HyperClean™-systemet med hjälp av externt matad, komprimerad tryckluft.

Utsugsarmen kan också monteras direkt på filterenheten (typ "DM") eller på en extern plats (typ "EM").

WallPro 2.0 *Basic* och WallPro 2.0 *Basic PowerPlus* är filterenheter med fläkt men utan utsugsarm(ar). De är användbara för anslutning till en extern enhet.

1.2.1 Användningsintensitet

WallPro 2.0 *Single* "PowerPlus" kombineras med utsugsarm med den största diametern, med en extra stark fläkt – speciellt anpassad för krävande tillämpningar med stor mängd svetsrök, som bågsvetsning med flussmedel i kombination med automatsvetsning.

Utsugningsnivå	Max. utsugskapacitet per arm	Tillämpning
"Standard"	1000 m ³ /h	medium svetsrökutveckling
"Power"	1450 m ³ /h	medium till kraftig rökutveckling
"PowerPlus"	1800 m ³ /h	mycket kraftig rökutveckling

1.2.2 Konfigurationer

Typ	Utsugsarm	Fläkt	Reglerutrustning ¹
WallPro 2.0 <i>Single</i> -			
160/3	1x KUA-160/3H	FUA-3000	50 Hz fläkt: ControlGo
160/4	1x KUA-160/4H		
200/3	1x KUA-200/3H		60 Hz fläkt: ControlPro
200/4	1x KUA-200/4H		
200/3 PowerPlus	1x KUA-200/3H	FUA-4700	ControlPro
200/4 PowerPlus	1x KUA-200/4H		
WallPro 2.0 <i>Double</i> -			
160/3	2x KUA-160/3H	FUA-4700	ControlPro
160/4	2x KUA-160/4H		
200/3	2x KUA-200/3H		
200/4	2x KUA-200/4H		

Typ	Kanalanslutning	Fläkt	Reglerutrustning ¹
WallPro 2.0			
Basic	1x Ø 160 mm	FUA-3000	50 Hz fläkt: ControlGo
			60 Hz fläkt: ControlPro
Basic PowerPlus	1x Ø 200 mm	FUA-4700	ControlPro

1. Se § 2.2.2 för en förklaring

1.3 Tillval och tillbehör

Följande produkter kan fås som tillval och/eller tillbehör:

- Förlängningsset för stofttunna
- MCC-05 | Induktiv sensor för automatisk start/stopp (endast i kombination med reglerutrustning ControlPro)
- Avfallssäck (5 st) för dammfritt filterbyte
- SAS-250 straight | Ljuddämpare (rak) Ø 250 mm²
- SAS-315 straight | Ljuddämpare (rak) Ø 315 mm³
- LL-5.5/24 | Manuell av/på strömbrytare på huven, inkl. LED arbetsbelysning

1.4 Tekniska specifikationer

1.4.1 Filterenhet



WallPro 2.0 Single Double	
Material (hölje)	förzinkat stål
Vikt	125 kg (exkl. arm och fläkt)
Stofttunnans volym	18 liter
Filterpatron	
Typ	CART-O/PTFE/20
Filtermaterial	BiCo polyester med PTFE membran
Filteryta	20 m ²
Tvättbart	nej
Tryckluftssystem	
Nödvändig tryckluftskvalitet	torr och oljefri i enlighet med ISO 8573-3 klass 6
Inloppstryck	5-10 bar
Nödvändigt tryck	5 bar (med integrerad tryckregulator)
Tryckluftsanslutning	G 3/8" (hona)
Tryckluftsförbrukning	800 nL per rengöringscykel
Svetsrösklass	
W3	i enlighet med ISO 15012-1:2013

1.4.2 Utsugsarm

Typ	KUA-160/3H	KUA-160/4H	KUA-200/3H	KUA-200/4H
Vikt (inkl. väggfäste för arm)	19 kg	21 kg	33 kg	35 kg
Längd	3 m	4 m	3 m	4 m
Diameter	Ø 160 mm		Ø 200 mm	

1.4.3 Fläkt

Typ	FUA-3000	FUA-4700
Vikt	22 kg	35 kg
Max. utsugskapacitet:		
WallPro 2.0 Single		
- 1x KUA-160	1000 m ³ /h	inte tillämpbar
- 1x KUA-200	1450 m ³ /h	1800 m ³ /h
WallPro 2.0 Double		
- 2x KUA-160	inte tillämpbar	2 x 1000 m ³ /h
- 2x KUA-200	inte tillämpbar	2 x 1450 m ³ /h

Typ	FUA-3000	FUA-4700
WallPro 2.0 Basic		
- 1 inlopp (vänster eller höger)	1250 m ³ /h	2100 m ³ /h
- 2 inlopp (höger och vänster)	inte tillämpbar	2 x 1550 m ³ /h
Strömförbrukning:		
- 50 Hz	1,1 kW	2,2 kW
- 60 Hz	1,5 kW	2,2 kW
Motor konstruktion:		
- 50 Hz	IEC	IEC
- 60 Hz	NEMA	NEMA
Energieffektivitet:		
- 50 Hz	IE3 premium	IE3 premium
- 60 Hz		
Fläkt utlopp (via övergång)	Ø 250 mm	Ø 250 mm
Ljudnivå		
- med ljuddämpare (se § 1.3)	75 dB(A)	76 dB(A)
	67 dB(A)	71 dB(A)
Tillgängliga anslutningsspänningar	400 V/trefas/50 Hz 208-230 V/trefas/60Hz 460 V/trefas/60 Hz 575 V/trefas/60 Hz	

1.4.4 Kontrollpanel

Certifiering	
WallPro 2.0 50 Hz versioner	CE
WallPro 2.0 60 Hz versioner	UL 508A

1.4.5 Mått

Se Fig. I på sida 21.

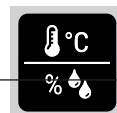



1.5 Arbetsområde

Se Fig. II på sida 22.

1.6 Miljö- och processförhållanden

Processtemperatur:	
- min.	5 °C
- nom.	20 °C
- max.	70 °C
Max. relativ fuktighet	90 %
Lämplig för användning utomhus	nej



 Se tillgängliga datablad för detaljerade produktspecifikationer.

1.7 Transport av enheten

Tillverkaren kan inte hållas ansvarig för transportskador efter leveransen av maskinen.



2. För fläkt typ FUA-3000

3. För fläkt typ FUA-4700 | Ljuddämpare rekommenderas starkt vid val av WallPro 2.0 Single "PowerPlus"

2 PRODUKTBSKRIVNING

2.1 Komponenter

Produkten består av följande huvudkomponenter och -element:

Fig. 2.1

- A Utsugsfläkt⁴
- B Servicepanelen
- C Filterpatron
- D Utsugsarm⁵
- E Väggfäste för arm
- F Utloppsstos fläkt
- G HyperClean™-system (filterrensningssystem)
- H Indikatorpanel
- I Fallficka
- J Stofttunna
- K Kontrollpanel (typ ControlGo eller ControlPro)

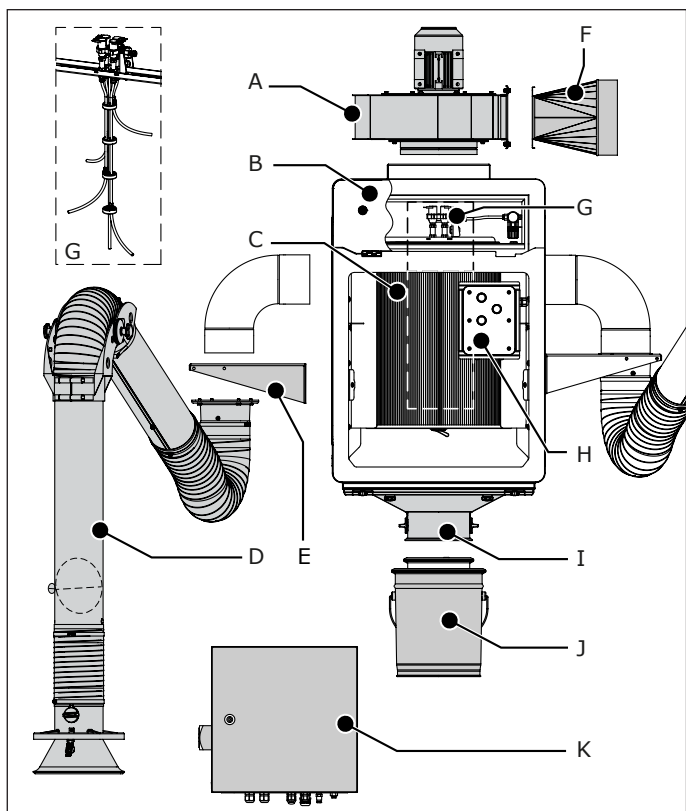


Fig. 2.1 Huvudkomponenter och -element

2.2 Funktion

WallPro 2.0 fungerar enligt återcirkulationsprincipen. Svetsrök sugas genom huven på den anslutna utsugsarmen (1 eller 2) med en fläkt. Den förorenade luften passerar deflektorplattorna⁶ bakom inloppsöppningen och rensas av filterpatronen. Svetsrökspartiklarna samlas på utsidan av filterpatronen. Den rensade luften återcirkuleras till arbetsplatsen via utloppet på fläkten eller släpps ut i utomhusluften via en utloppskanal.

2.2.1 Filterrensningssystem

WallPro 2.0 är utrustad med systemet HyperClean™ som rengör filterpatronen noggrant inifrån och ut. HyperClean™ är indelat i fyra olika nivåer. Varje nivå har en separat luftslang

4. Typ: FUA-3000 eller FUA-4700

5. Typ: KUA-160 eller KUA-200

6. För att skydda filterpatronen och för att fördela luften lika inuti enheten

som roterar 360 grader och blåser tryckluft under 30 sekunder. Det betyder att hela rengöringscykeln tar två minuter.

Filterrensning sker huvudsakligen offline (=när fläkten är stängd)⁷. Om tryckfallet över filterpatronen når det förinställda tröskelvärdet under drift, inleds en rensningscykel online. Du kan även aktivera filterrensningssystemet manuellt (både offline och online).

Dammet och smutspartiklarna faller ner i stofttunnan.

Se § 5.3 för mer detaljer angående aktivering av rensningssystemet.

2.2.2 Reglerutrustning

Beroende på produkttyp finns det två sätt att aktivera HyperClean™-systemet och att styra den anslutna fläkten.

1. ControlGo

Intelligent kontrollpanel för grundläggande fläkt- och filterstyrning.

ControlGo övervakar tillgången till tryckluft, aktiverar HyperClean™-systemet och styr fläkten.

2. ControlPro

Intelligent kontrollpanel med integrerad HMI för avancerad fläkt- och filterstyrning.

ControlPro har ett omfattande funktionspaket för styrning av fläkten samt övervakning och anpassning av HyperClean™-systemet. Med användning av den användarvänliga HMI kan du programmera alla önskade parameter. HMI ger en klar insikt i systemets status och prestanda under hela tiden. ControlPro tillåter fjärrstyrning via nätverksanslutning.

Se § 1.2.2 för information om vilken reglerutrustning som levereras med vilken produkttyp.

3 SÄKERHETSINSTRUKTIONER

Allmänt

Tillverkaren tar inget ansvar för skada på produkten eller personskada som orsakats genom underlåtenhet att följa säkerhetsinstruktionerna i denna användarhandbok, eller genom oaktsamhet vid installation, användning, underhåll och reparation av den produkt som nämns på omslaget till detta dokument och motsvarande tillbehör. Specifika arbetsförhållanden eller de tillbehör som används kan kräva ytterligare säkerhetsinstruktioner. Kontakta omedelbart leverantören om du upptäcker en potentiell fara vid användning av produkten.

Användaren av produkten bär alltid allt ansvar för att lokala säkerhetsinstruktioner och bestämmelser ska följas. Följ alla tillämpliga säkerhetsinstruktioner och bestämmelser.

Användarmanual

- Alla som arbetar på eller med systemet, måste vara bekanta med innehållet i denna användarhandbok och måste strikt följa alla instruktioner som ges i denna. Ledningen ska instruera personalen i enlighet med användarhandboken och följa alla instruktioner och anvisningar som ges.
- Ändra aldrig ordningen på de steg som ska utföras.
- Manualen ska alltid förvaras tillsammans med produkten.

7. Filterrensning offline är den mest effektiva rensningen. Kombinationen av rensning offline och online garanterar optimal prestanda för enheten.

Användare

- Detta system får endast användas av behöriga, utbildade och kompetenta användare. Tillfällig personal och personal under utbildning får endast använda produkten under övervakning och ansvar av kvalificerade tekniker.
- Var uppmärksam och koncentrera dig på arbetet. Använd inte produkten när du är påverkad av droger, alkohol eller läkemedel.
- Produkten får inte användas av barn eller personer med nedsatta fysiska, sensoriska eller mentala förmågor, eller brist på erfarenhet och kunskap, såvida de inte står under övervakning eller har fått instruktioner.
- Barn måste övervakas så att de inte leker med produkten.

Avsedd användning⁸

Produkten har utvecklats enbart för utsug och filtrering av gaser och partiklar som frisläpps under de vanligaste svetsprocesserna. Att använda produkten för andra ändamål anses strida mot avsedd användning. Tillverkaren tar inget ansvar för någon sakskada eller personskada som är följden av sådan användning. Produkten har byggts i överensstämmelse med toppmoderna standarder och erkända säkerhetsföreskrifter. Använd endast denna produkt när den är i tekniskt perfekt skick, i enlighet med dess avsedda användning och de instruktioner som ges i användarhandboken.

Tekniska specifikationer

Specifikationerna som anges i denna användarhandbok får inte ändras.

Modifieringar

Modifiering av (delar av) produkten är inte tillåtet.

Installation

- Installationen av denna produkt får endast utföras av auktoriserade, utbildade och behöriga tekniker.
- Den elektriska anslutningen måste utföras enligt lokala föreskrifter. Säkerställ att detta överensstämmer med EMC-föreskrifterna.
- Vid installation ska alltid personlig skyddsutrustning (PSU) användas för att undvika skador. Detta gäller även för personer som beträder arbetsområdet under installationen.
- Använd nödvändig klätterutrustning och säkerhetsanordningar när du arbetar på en högre höjd än 2 meter (lokala restriktioner kan finnas).
- Placera aldrig produkten framför entréer och utgångar som ska användas vid nödsituationer.
- Var försiktig med eventuella gas- och vattenledningar och elektriska kablar.
- Säkerställ att arbetsplatsen är väl upplyst.
- Var uppmärksam och koncentrera dig på arbetet. Installera inte produkten om du är påverkad av droger, alkohol eller läkemedel.
- Luft som innehåller partiklar av t.ex. krom, nickel, beryllium, kadmium, bly m.m. vilka utgör hälsorisker, ska aldrig cirkuleras. Denna luft måste alltid föras bort från arbetsutrymmet.

8. "Avsedd användning" som förklaras i EN-ISO 12100-1 är den användning för vilken den tekniska produkten är lämpad enligt tillverkarens specifikationer, inklusive dennes instruktioner i försäljningsbroschyren. Vid tveksamhet är det den användning som kan härledas från konstruktionen, modellen och funktionen på den tekniska produkten som anses normal användning. Att använda maskinen inom gränserna för den avsedda användningen inbegriper även att följa instruktionerna i användarhandboken.

Användning



VARNING!

Brandfara! Använd **aldrig** produkten för:

- polering i kombination med slipning, svetsning eller andra applikationer som genererar gnistor (fibrer från polering eller slipmedel från slipskivor är mycket brandfarliga och utgör en stor risk för filterbränder när det utsätts för gnistor)
- bågs kärning
- utsug och/eller filtrering av brännbara, glödande eller brinnande partiklar eller fasta ämnen eller vätskor
- utsug och/eller filtrering av aggressiva ångor (såsom saltsyra) eller vassa partiklar
- att suga upp cigaretter, cigarrer, oljiga trasor eller brinnande partiklar, föremål och syror
- utsug och/eller filtrering av dammpartiklar som frigs när man svetsar ytor som är behandlade med primer



VARNING!

Explosionsrisk! Använd **inte** produkten i situationer då det råder explosionsrisk, t.ex.:

- vid aluminiumlaserkärning
- vid slipning av aluminium och magnesium
- i explosiva miljöer eller explosiva ämnen/gaser



VARNING!

Använd **aldrig** produkten för:

- utsug av heta gaser (mer än 70 °C kontinuerligt)
- flamsprutning
- oljedimma
- tung oljedimma i svetsröken
- utsug av cement-, sågdamm, trädamm m.m.



- Inspektera produkten och kontrollera den på skador. Bekräfta säkerhetsfunktionernas funktion.
- Vid drift ska alltid personlig skyddsutrustning (PSU) användas för att undvika skador. Detta gäller även för personer som beträder arbetsområdet.
- Kontrollera arbetsmiljön. Låt inte obehöriga personer beträda arbetsområdet.
- Skydda produkten mot vatten och fukt.
- Se till att rummet alltid är ordentligt ventilerat; detta gäller särskilt för trånga utrymmen.
- Se till att verkstaden som är i närheten av produkten, innehåller tillräckligt antal godkända brandsläckare (anpassade för brandklasser ABC).
- Lämnar inte några verktyg eller andra föremål i eller på enheten.
- Svetsströmmens returkrets mellan arbetsstycket och svetsmaskinen har ett lågt motstånd. Undvik därför anslutning mellan arbetsstycket och WallPro 2.0, så det inte är möjligt för svetsströmmens returkrets att cirkulera tillbaka svetsmaskinen via WallPro 2.0-enhetens skyddsjord.

Service, underhåll och reparationer

- Följ underhållsintervallerna som anges i denna användarhandbok. Uteblivet underhåll kan leda till höga kostnader för reparation och revision och kan göra garantin ogiltig.
- Använd alltid personlig skyddsutrustning (PSU) för att undvika skador. Detta gäller även för personer som beträder arbetsområdet.
- Se till att rummet är tillräckligt ventilerat.
- Använd verktyg, material, smörjmedel och serviceteknik som är godkända av tillverkaren. Använd aldrig slitna verktyg och lämna inte några verktyg i eller på produkten.
- Använd nödvändig klätterutrustning och säkerhetsanordningar när du arbetar på en högre höjd än 2 meter

(lokala restriktioner kan finnas).

- Gör rent området efteråt.

	OBSERVERA Service, underhåll och reparationer ska alltid utföras i enlighet med direktiv TRGS 560 och TRGS 528 av auktoriserade, behöriga och utbildade personer som har goda kunskaper om arbetsmetoderna.
	OBSERVERA Innan man utför service, underhåll och/eller reparationer: - koppla helt från enheten från elnätet
	Personlig skyddsutrustning (PSU) Använd andningsskydd och skyddshandskar vid service, underhåll och reparationer.
	VARNING Industridammsugare som används under service och underhåll skall uppfylla dammklass H enligt EN 60335-2-69 eller HEPA klass (effektivitet $\geq 99,97\%$ vid $0,3\ \mu\text{m}$).

4 INSTALLATION

4.1 Verktyg och krav

Följande verktyg och förhållanden är nödvändiga för att installera systemet:

- allmänna verktyg
- gaffeltruck
- elektriska verktyg



4.1.1 Införskaffas lokalt

Allmänt

- Vägghalteringsutrustning för filterenheten⁹
- Material för installation av kontrollpanelen (material högst $\varnothing 10\ \text{mm}$)
- Nätkabel: 4G1.5
 - typ H05VV-F (PVC, standardkabel); eller:
 - typ H05RN-F (gummi, för tungt arbete, t.ex. när delar av kabeln ligger på golvet)
- Motorkabel: 4G1.5
 - typ H05VV-F (PVC, standardkabel); eller:
 - typ H05RN-F (gummi, för tungt arbete, t.ex. när delar av kabeln ligger på golvet)
- Snabbkoppling med hane G 3/8" gänga
- Tryckluftssläng



WallPro 2.0 typ "EM" endast

- Vägghalteringsutrustning för armens väggfäst(en)¹⁰
- Kanaler $\varnothing 160\ \text{mm}/\varnothing 200\ \text{mm}$ ¹¹ mellan filterenheten och väggfästet till armen/armarna

Tillbehör

- Vid förlängningsset för stofttunna:
- kanal $\varnothing 200\ \text{mm}$

4.2 Uppackning

Paketet skall innehålla:



Filterenhet

- Filterenhet (utan sidopaneler), inkl. 10 m kabel¹²
- Väggfäste

9. Vilket slags material beror på typen av vägg
10. För att montera på en extern position; typ av material beror på vilken typ av vägg
11. Beroende på vilken typ av utsugsarm
12. För anslutning till kontrollpanelen


- Stofttunneset
- Luftslang (filtertryck) 2x10 m
- SealApplicator (smörjmedel för tätningseenhet)
- Avfallssäck (5 st)
- Monteringsmaterial

Sidopanel (2)

- Sidopanel

Monteringskit

- Montering och kanalmaterial (endast typer av "DM")
- Inloppsfläns + backventil

 För en översikt av monteringsmaterial per specifik konfiguration, se Fig. IV på sida 23.

Utsugsarm (1 eller 2)

Se installationsmanualen på KUA-160 eller KUA-200, som levereras med produkten.


Utsugsfläkt

- Fläkt
- Utloppsstos för fläkt (från rektangulärt till rund $\varnothing 250\ \text{mm}$)

Reglerutrustning

- Kontrollpanel (ControlGo eller ControlPro)
- Nyckel dubbelbit
- Monteringsfäste (4), inkl. monteringsmaterial

4.3 Filterenhet

 **OBSERVERA**
Det är viktigt att följa den monteringssekvens som beskrivs i denna (4.3) och i nästa (4.4) paragraf.

Tabellen nedan förklarar olika konfigurationstyper.

WallPro 2.0 typ				Förklaring
Single-				1 utsugsarm
Double-				2 utsugsarmar
Basic				inga utsugsarmar
	160/			Arm diameter 160 mm
	200/			Arm diameter 200 mm
		3-		Armlängd 3 m
		4-		Armlängd 4 m
			DM	Direkt montage
			EM	Externt montage
			ControlGo	Kontrollpanel
			ControlPro	Kontrollpanel med integrerad HMI

Ett antal installationssteg är endast tillämplig för en eller flera specifika konfigurationer. Dessa anges i början av den särskilda paragrafen. Grå/tomma fält är universala.

Några exempel:

Gäller för:				Gäller för alla "DM"-typer
			DM	
Gäller för:				Gäller för alla WallPro 2.0 Single typer och alla "EM"-typer
WallPro 2.0 Single-			EM	

Gäller för:				
				ControlPro

Gäller alla typer med kontrollpanelen **ControlPro**

Skriv nedan din typ av konfiguration.

WallPro 2.0 typ:				



TIPS
För stabila monteringsförhållanden rekommenderar vi att du låter filterenheten vara kvar på pallen (tills steg 4.6).

4.3.1 Förstärkningsplatta

Gäller för:				
			DM	

Vid en WallPro 2.0 Single "DM" (direktmonterad) måste du installera en förstärkningsplatta bakom den nedre sidopanelen för att bära vikten av armens väggfäste + utsugsarm. Paketet med WallPro 2.0 Double "DM" innehåller två förstärkningsplattor för bägge sidorna av filterhuset.

Vid en WallPro 2.0 typ "EM" (externt montage), där utsugsarmen är monterad separat från filterenheten, behövs ingen förstärkningsplatta. Fortsätt i så fall med § 4.3.2.

För att montera förstärkningsplattan, gör följande.

Fig. 4.1

- För in de fyra korgmuttrarna M12 från insidan i motsvarande positioner på plattan;
 - KUA-160 / arm Ø 160 mm: inre positioner (A)
 - KUA-200 / arm Ø 200 mm: yttre positioner (B)

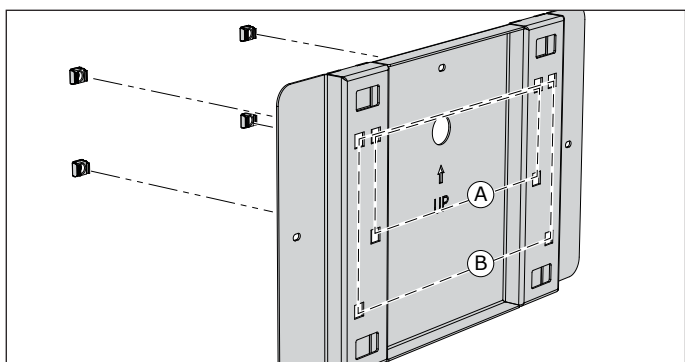


Fig. 4.1 Korgmuttrar

Fig. 4.2

- Bestäm på vilken sida¹³ som du vill installera utsugsarmen (vänster eller höger).
- Installera förstärkningsplattan på den sidan av filterenheten med 7 flänsskruvar M6x16.

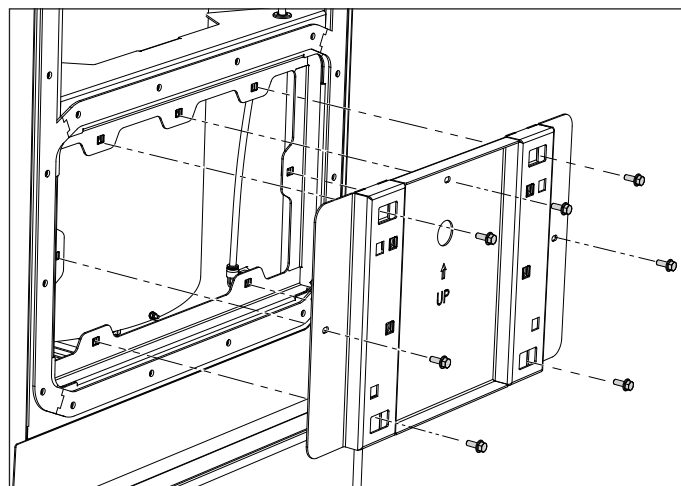


Fig. 4.2 Montering av förstärkningsplatta

4.3.2 Inloppsfläns + backventil (hopsättning)

Gäller för alla typer av enheter

Du måste installera hopsättningen, som består av en inloppsfläns med backventil, på filterenhetens sidopanel. Vid en WallPro 2.0 Double, måste du montera en hopsättning på bägge sidopanelerna.

Sidopanelerna är universala, så du kan installera dem antingen till höger eller till vänster.

För att installera en hopsättning, gör följande.

Fig. 4.3

- Beroende på monteringsposition¹⁴, bestäm insidan av sidopanelen.
- Sätt tätningmaterial (E) runt inloppsöppningen på insidan av sidopanelen.
- För in hopsättningen från insidan av panelen genom öppningen. Se till att axeln till backventilen är i vertikal position (B).
- Fäst hopsättningen (A) på sidopanelen med 6 skruvar M6, brickor och muttrar.
- Säkra backventilen till inloppsflänsen med 2 självgående skruvar (F+G). Två små hål på inloppsflänsen indikerar den riktiga positionen. Se till att du monterar en skruv på ovansidan och en skruv på botten av montage.
- Se till att backventilen kan öppnas helt.

Vid en LL-5.5/24 | Manuell av/på strömbrytare på huvu, inkl. LED arbetsbelysning (tillbehör)

- Montera kabelförskruvning M16 + mutter M16 (C).

Om inte:

- Montera skruvpluggen M16 + mutter M16 (D).

13. Vid en WallPro 2.0 Double måste du montera en förstärkningsplatta på bägge sidorna

14. På höger eller vänster sida av filterenheten.

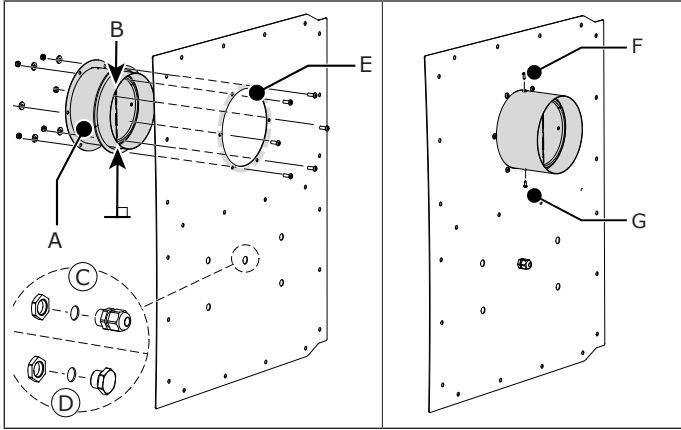



Fig. 4.3 Inloppsfläns + backventil (hopsättning)

4.3.3 Sidopanel

Gäller för:			
		DM	

 Se till att du har 4 skruvar M12 i handen som du behöver för att montera armens väggfäste.

För korrekt användning av SealApplicator, se instruktionsblad som följer med sprayflaskan.

Se Fig. V på sida 21 för den exakta monteringspositionen på sidopanelen med avseende på täckplåtarna (topp + botten).

Fig. 4.4

- (1) Avlägsna ryggmaterialet på tätningen.
- (2) Spraya smörjmedel SealApplicator på tätningarna¹⁵.
- (3) Placera sidopanelen på filterenheten **inom 60 sekunder**¹⁶.
- (4) Justera sidopanelen med de 4 skruvarna M12x30 in i korgmuttrarna och dra åt försiktigt¹⁷.
- (5) Montera sidopanelen med de 24 st skruvarna M6x16 + tätningsbrickor M6.
- (6) Ta bort de 4 skruvarna M12x30.

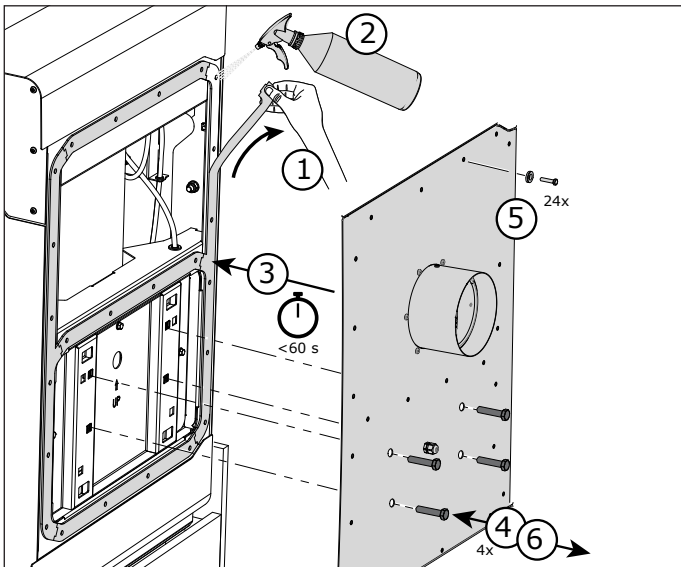


Fig. 4.4 Montering av sidopanelen

- Genom att använda SealApplicator kan du flytta lite på sidopanelen så att den kommer i rätt position. Efter ungefär 60 sekunder har smörjmedlet torkat så mycket att du inte kan flytta den.
- Efter cirka 60 sekunder förlorar SealApplicator smörjmedel dess funktion och du kan inte längre flytta den.
- Du måste ta bort dessa senare för att installera väggfästet till armen.

Gäller för:			
WallPro 2.0 Double-		DM	

- Upprepa instruktionerna av § 4.3.3 för att installera den andra sidopanelen.

Gäller för:			
WallPro 2.0 Single-			
WallPro 2.0 Basic			
		EM	

- Upprepa instruktionerna i § 4.3.3 för att installera sidopanelen¹⁸, med undantag för steg (4) och (6). För att justera panelen, sätt först två skruvar M6x16 i de övre hörnen. Montera sedan återstående 22 st skruvar.

4.3.4 Väggfäste för arm

Gäller för:			
		DM	


 **OBSERVERA!** Se till att du har installerat förstärkningsplattorna bakom sidopanelen; se § 4.3.1.

Fig. 4.5

- Montera armens väggfäste på filterenheten med 4 skruvar M12x30¹⁹ och brickor M12.

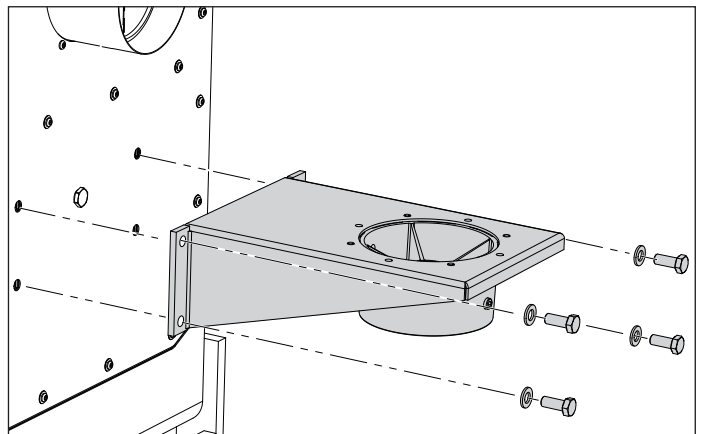


Fig. 4.5 Montering av armens väggfäste

Gäller för:			
WallPro 2.0 Double-		DM	

Om tillämpligt:

- Gör om samma procedur för den andra armens väggfäste.

Gäller för:			
		EM	

Rekommenderad installationshöjd för väggfästet till armen: ungefär 2–2,3 m från golvet (överst på väggfästet). Se även fotnot på sida 9.

- Installera väggfästet/väggfästena vid önskad position på väggen, företrädesvis så nära filterenheten som möjligt.


18. WallPro 2.0 Single: blind sidopanel | WallPro 2.0 "EM": sidopanel med inloppsfläns + backventil

19. De du använde för att justera sidopanelen i steg 4.3.3

4.4 Utsugsfläkt

Beroende på vald konfiguration, innehåller förpackningen en fläkt av typen FUA-3000 eller FUA-4700. Du kan installera fläkten i olika positioner för att få önskad riktning;

- FUA-3000: 6 möjliga riktningar
- FUA-4700: 2 möjliga riktningar (höger och vänster)

 Se Fig. III på sida 22 för en översikt över möjliga utloppsriktningar.

För att installera fläkten, gör följande.

Fig. 4.6

- Sätt självhäftande tejp (A) runt inloppsöppningen på ovansidan av filterenheten. Se till att remsan inte täcker hålen.
- Demontera servicepanelen (se Fig. 2.1B).

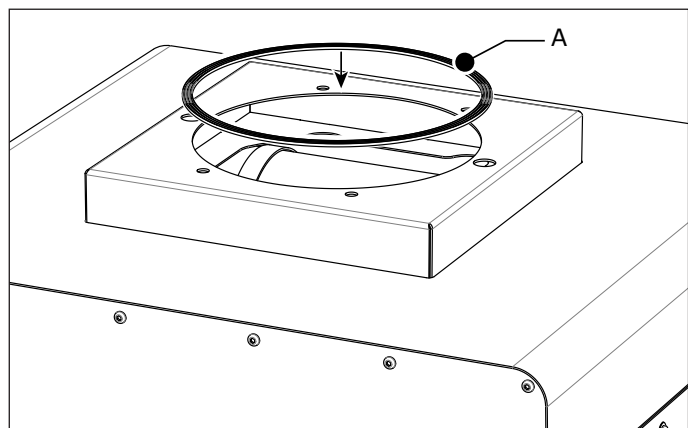



Fig. 4.6 Självhäftande gummlist

 Om du har för avsikt att ansluta en utloppskanal och/eller en ljuddämpare till fläkten rekommenderar vi att först montera den nödvändiga utloppsstosen (från rektangulärt till rund). Se § 4.10.1 för installationsinstruktioner.

Inloppsflänsen på fläkten innehåller 6 skruvar. Positionerna för dessa skruvar motsvarar de 6 hålen på ovansidan av filterenheten; 2 stora och 4 små hål. För att montera fläkten behöver du endast de 4 små hålen.

Fig. 4.7

- Bestäm den önskade utloppsriktningen för fläkten.
- Bestäm vilka 4 skruvar som motsvarar de 4 små hålen på filterenheten.
- Ta bort dessa 4 skruvar från inloppsflänsen²⁰.
- (1) Placera 4 positioneringstappar (A) där de 4 borttagna skruvarna satt.
- (2) Placera försiktigt fläkten på ovansidan av filterenheten. Se till att positioneringstapparna är på plats i de 4 hålen.
- Placera 4 flänslåsmuttrar M8 (B) från insidan på pinnskruvarna och dra åt dem.
- Montera servicepanelen.

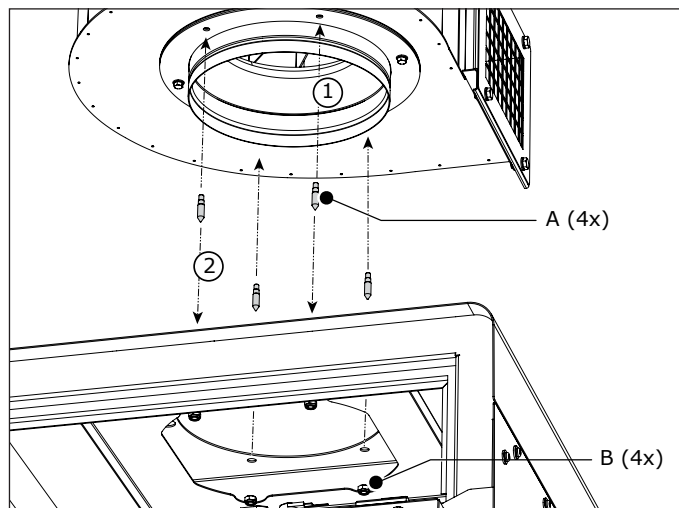


Fig. 4.7 Positioneringstappar

4.5 Tryckluftsanslutning (filterenhet)



OBSERVERA

Tryckluften måste vara torr och oljefri enligt ISO 8573-3 klass 6.

Fig. 4.8

- Montera en snabbkoppling med hane G 3/8" gänga till en honkoppling (A) på enheten.
- Montera en tryckluftssläng till denna koppling.
- Anslut luftslangen²¹ i kontaktarna + och - (B+C).

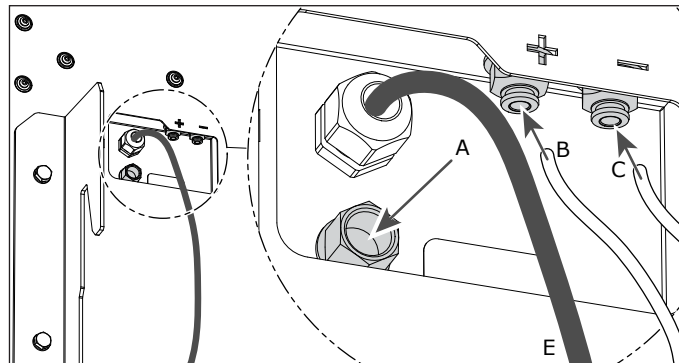


Fig. 4.8 Tryckluftsanslutning (enhetens baksida)

4.6 Väggfäste



OBSERVERA!

Innan du installerar väggfästet, försäkra dig om att väggen eller monteringsstrukturen är stark och tillräckligt solid. Se § 1.4 för vikten på filterenheten, fläkt och utsugsarm(ar).

- Se Fig. VI på sida 24 för den rekommenderade installationshöjden²² och väggfästets hålmönster.

20. Dessa fyra skruvar är inte nödvändiga längre. De två återstående skruvarna används ej men de måste vara kvar i inloppsflänsen

21. De olika färgerna underlättar korrekt anslutning till kontrollpanelen

22. Vid en "EM" typ är installationshöjden mindre viktigt, då utsugsarmarna är monterade separat från filterenheten. För att undvika böjar (=tryckfall) i kanalerna rekommenderar vi emellertid att installera filterenheten på angiven höjd och att ansluta armarna så nära filterenheten som möjligt.

Fig. 4.13

- Fäst självhäftande gummiremsa (G) runt öppningen på väggfästet till armen. Se till att remsan inte täcker hålen.
- Sätt monteringsflänsen (D) över kanalflänsen (C).
- Sätt böjen (E) i kanalflänsen (C).
- Sätt den andra sidan av böjen (E) i inloppsflänsen²⁵ (B).
- Montera monteringsflänsen på armens väggfäste med 4 x skruvar M8 med brickor och 4 x låsmuttrar (F), som medföljer utsugsarmen.
- Se till att alla anslutningar är lufttäta.

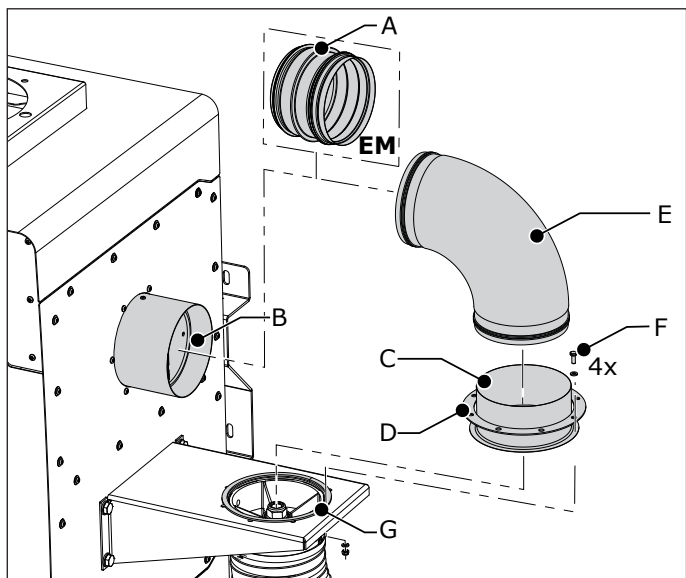


Fig. 4.13 Inloppskanal

Gäller för:

EM

- Installera kanaler²⁶ mellan B (eller A) och utsugsarmen.
- Se till att alla anslutningar är lufttäta.

4.8 Stofttunna

Gör följande för att sätta in stofttunnan.

Fig. 4.14

- Installera stofttunnan (C) till fallfickan (A) med den medföljande kanalklämman (B).
- Vrid vredet (D) till vertikal position för att öppna avstängningsspjället.

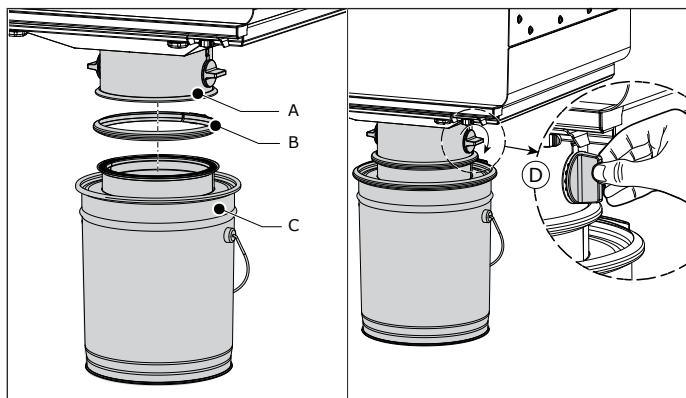


Fig. 4.14 Montering av stofttunnan

25. Inloppsfläns + backventil (hopsättning)

26. Ø 160 mm eller Ø 200 mm, beroende på inloppsdiametern

4.8.1 Förlängningsset för stofttunna (tillbehör)

För enkelt underhåll, kan du installera stofttunnan på golvet med hjälp av ett förlängningsset för stofttunnan. Förlängningssetet består av följande komponenter:

Fig. 4.15

- A Kanalanslutningsring
- B Förlängningskanal Ø 200 mm (anskaffas lokalt)
- C Slangklämma
- D Gummikrage
- E PVC-slang
- F Slangklämma
- G Gummikrage
- H Slanganslutningsring
- I Kanalklämma

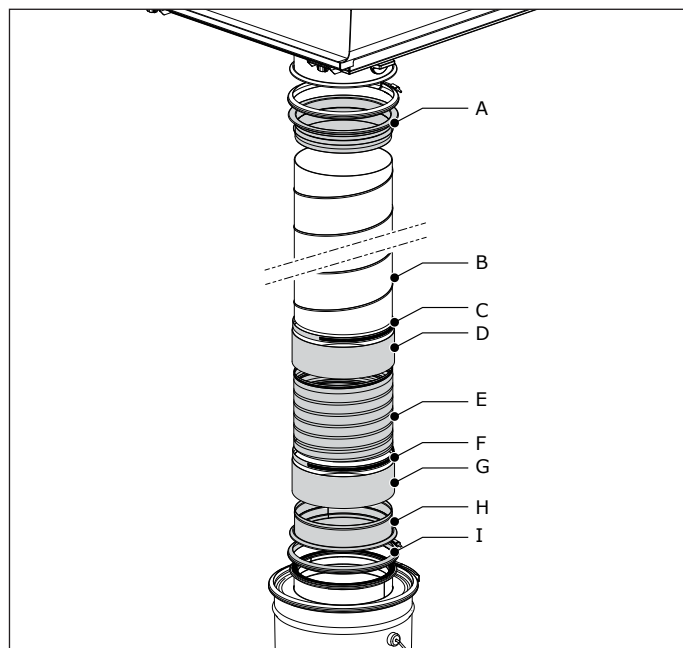


Fig. 4.15 Förlängningsset för stofttunna

- Montera förlängningssetet för stofttunnan mellan filterenheten och stofttunnan med de medföljande komponenterna + förlängningskanal.
- Använd gummikragarna för att göra anslutningarna lufttäta.

4.9 Kontrollpanel

4.9.1 Anslutningar



Se det separata tillhandahållna kopplingsdiagrammet för elektriska anslutningar.

Se § 4.1.1 för erforderliga kabelspecifikationer.

Fig. 4.16

- Installera kontrollpanelen på en lämplig plats och position.
- Anslut kontrollpanelen till fläkten (B).
- Anslut kontrollkabeln (C) från filterenheten till kontrollpanelen (se Fig. 4.8E).
- Anslut tryckluftsslangen (D).
- Anslut luftslangarna (E). Se till att + och - motsvarar + och - anslutningen på baksidan av filterenheten²⁷ (se Fig. 4.8B+C).
- Anslut kontrollpanelen till elnätet (A).

27. Var uppmärksam på färgerna på slangarna

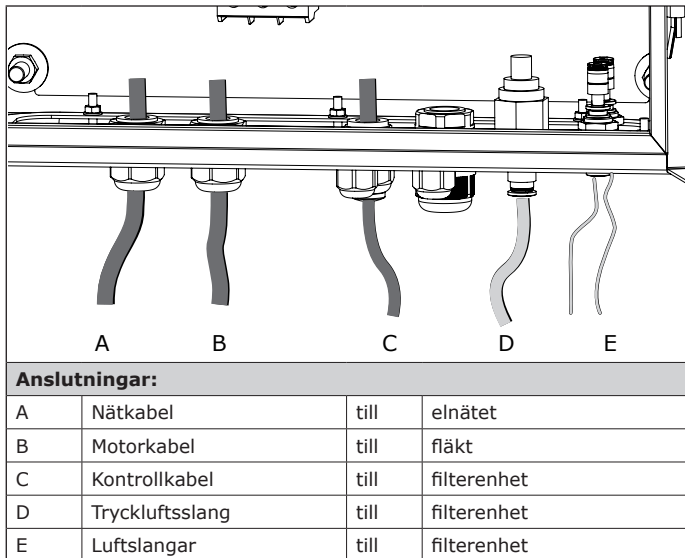


Fig. 4.16 Kontrollpanel

Gäller för:				
				ControlPro

Kontrollpanelen har en anslutning för en valfri ethernet och/ eller MCC-05²⁸-kabel.

Tillval:

Fig. 4.17

- Öppna ControlPro-panelen.
- Led ethernet-kabeln genom den tillgängliga kabelförskruvningen.
- Anslut den medföljande ethernet fältkontakten (B) till nätverkskabeln (A).
- Ta bort dammskyddshylsan (C) från HMI-enheten och anslut nätverkskabeln i motsvarande LAN-port.
- Skruva åt kabelförskruvningen och stäng ControlPro-panelen.

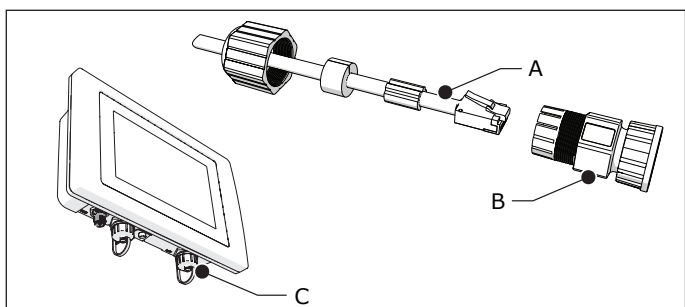


Fig. 4.17 Ethernet fältkontakt

För anslutning av tillbehöret MCC-05-kabel:

- Se det separat tillhandahållna kopplingsdiagrammet.

4.10 Fläktutlopp

Gäller för alla typer av enheter

Fläkten har ett rektangulärt utlopp med galler för återcirkulering²⁹ av den filtrerade luften tillbaka till arbetsplatsen. I så fall är den medföljande utloppsstosen för fläkten – från rektangulär till rund – överflödigt.

28. MCC-05 = induktiv sensor

29. Se till att återcirkulering är tillåtet enligt statliga eller lokala bestämmelser

För att montera till en valfri ljuddämpare³⁰ eller till en utloppskanal, måste du först montera utloppsstosen till fläkten. Tabellen nedan visar olika utloppsmöjligheter.

Fläktutlopp	Utloppsstos	Utloppskanal	Återcirkulation
			Avluft till atmosfären
Ljuddämpare	Utloppskanal	Återcirkulation	
		Utluft till utomhusluften	

4.10.1 Utloppsstos fläkt

Fig. 4.18

- Bestäm önskad utloppskonfiguration.

Vid direkt återcirkulation av luften, är utloppsstosen överflödigt.

Om tillämpligt:

- Ta bort gallret (A).
- Installera utloppsstosen (B) till fläkten med skruvar och muttrar på gallret.
- Installera valfri ljuddämpare och/eller utloppskanalen till utloppsstosen.

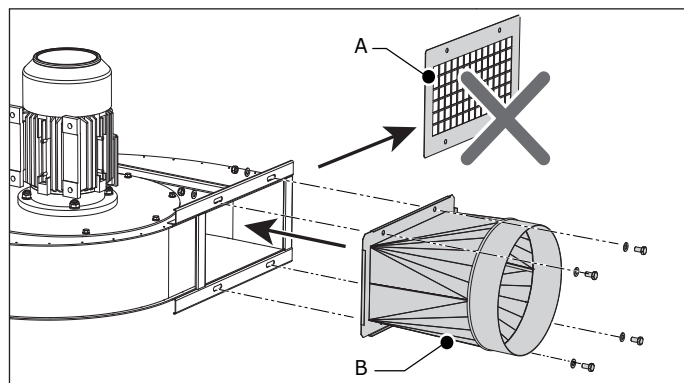


Fig. 4.18 Utloppsstos fläkt

4.11 Idrifttagning kontrollista



#	Kontrollera	Se §	OK
1.	Är alla kablar rätt monterade?	4.9.1	
2.	Är luftslangarna (+ och -) rätt monterade?	4.5	
3.	Har fläkten rätt rotationsriktning? En pil på fläkthuset indikerar den riktiga riktningen på rotationen.		

30. Se § 1.3

#	Kontrollera	Se §	OK
4.	Är filterenheten ansluten till tryckluftsförsörjningen?	4.5	
5.	Vid tillval LL-5.5/24 (av/på knapp + arbetsbelysning): Är alla kabelförskruvningar helt åtdragna?	4.7.1	
6.	Är avstängningsspjället till stofttunnan öppet?	4.8	

5 ANVÄNDNING



VARNING!

Brandfara! Använd **inte** produkten för polering i kombination med slipning, svetsning eller annan tillämpning som genererar gnistor.

Se kapitel 3 / Säkerhetsinstruktioner / Användning.

5.1 Reglerutrustning

5.1.1 Kontrollpanel

Gäller för:

ControlGo

Kontroller och indikatorer:

Fig. 5.1

- A Vit LED | strömmen är på STRÖMMEN ÄR PÅ
- LED släckt: systemet är avstängt
 - LED blinkar: systemet startar
 - LED lyser: systemet är redo
- B Grön LED | FLÄKTEN ÄR IGÅNG
- LED släckt: fläkten är avstängd
 - LED blinkar: fläkten går ner i varv
 - LED lyser: fläkten är igång
- C Gul LED | VARNING
- LED släckt: inget problem
 - LED lyser: det blinkande mönstret visar orsaken till varningen, se § 7.1.1
- D Röd LED | LARM
- LED släckt: inget problem
 - LED lyser: det blinkande mönstret visar orsaken till larmet, se § 7.1.2
- E Huvudbrytare
- F Grön knapp | START/STOPPA FLÄKT
- för att starta och stoppa fläkten manuellt
- G Svart knapp | FILTERRENGÖRING
- för att aktivera en extra filterrensningssykel
 - för att tysta summern (tryck och håll den intryckt i 5 sekunder)³¹
 - för att återställa varnings- och larm-LED (tryck och håll nedtryckt i 5 sekunder)
- H Summer | akustisk signal
- tillsammans med LARM-signalen (D)
 - i vissa fall: tillsammans med VARNING signal (C)
- I Vippströmbrytare 0-1 | Normalt läge / Serviceläge (inuti kontrollpanelen; visas ej)
- normal användning: kontrollpanelen i Normalt läge (1)
 - under service/underhåll/reparationsaktiviteter: försätt kontrollpanelen i Serviceläge (0)

31. Du måste fortfarande åtgärda orsaken till aviseringen

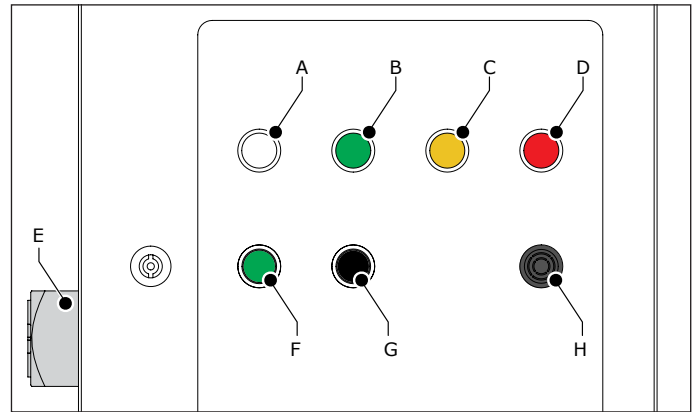


Fig. 5.1 Kontrollpanel ControlGo

Gäller för:

ControlPro

Kontroller och indikatorer:

Fig. 5.2

- A HMI
- B Huvudbrytare
- C Summer
- D Vippströmbrytare 0-1 | Normalt läge / Serviceläge (inuti kontrollpanelen; visas ej)
- normal användning: kontrollpanelen i Normalt läge (1)
 - under service/underhåll/reparationsaktiviteter: försätt kontrollpanelen i Serviceläge (0)

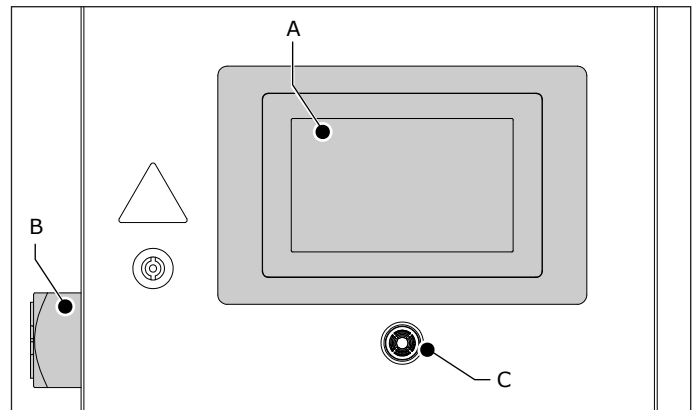


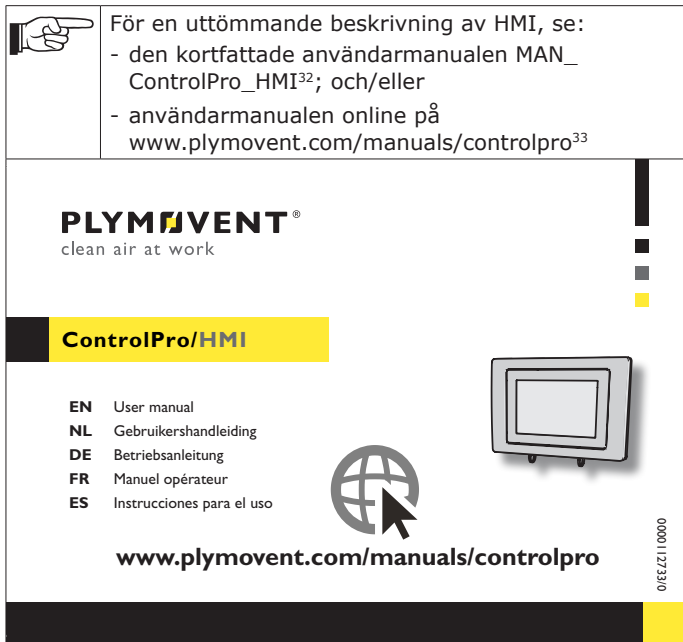
Fig. 5.2 Kontrollpanel ControlPro

Fig. 5.3

HMI visar alltid den faktiska systemstatusen. Du kan aktivera fläkten och rengöringssystemet manuellt eller låta hela systemet arbeta automatiskt.



Fig. 5.3 HMI



5.1.2 Indikatorpanel

Gäller för alla typer av enheter

Själva filterenheten innehåller en indikatorpanel med tre pilotljus som motsvarar följande lampor på kontrollpanel:

Fig. 5.3

- A Röd LED lyser | indikerar larm
- B Gul LED lyser | indikerar varning
- C Grön LED lyser | indikerar att fläkten är igång

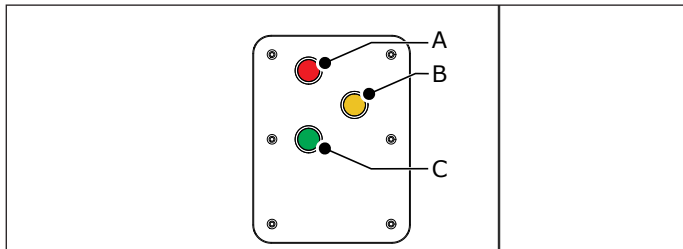


Fig. 5.3 Indikatorpanel

Gäller för:

				ControlGo
--	--	--	--	-----------

- Om den gula eller röda LED-lampan lyser visar det blinkande mönstret på kontrollpanelen orsaken till varningen eller larmet; se även § 5.4.1 och 5.4.2.

Gäller för:

				ControlPro
--	--	--	--	------------

- Om den gula eller röda LED-lampan lyser, se HMI för orsaken till varningen eller larmet.

5.2 Användning

OBSERVERA
Vid användning, se till att avstängningsspjället är öppet. Se Fig. 4.14D (vred är i vertikal position).

32. Tillgänglig på flera språk

33. Endast tillgänglig på engelska

Gäller för:

				ControlGo
--	--	--	--	-----------

Se Fig. 5.1

- Placera utsugsarmens huv högst 480 mm från källan till föroreningen. Se Fig. VII på sida 24 för den korrekta positionen.
- Se till att avstängningsspjället inne i utsugsarmen är öppet (se Fig. VIII på sida 24).
- Se till att huvudströmbrytare (E) är på.
- Tryck på START/STOP FAN (F) knappen för att aktivera fläkten³⁴.

Gäller för:

				ControlPro
--	--	--	--	------------

Se Fig. 5.2

- Placera utsugsarmens huv högst 480 mm från källan till föroreningen. Se Fig. VII på sida 24 för den korrekta positionen.
- Se till att avstängningsspjället inne i utsugsarmen är öppet (se Fig. VIII på sida 24).
- Se till att huvudströmbrytare (B) är på.
- Använd HMI för att aktivera fläkten³⁵.

Gäller för alla typer av enheter

- Börja svetsa.
- När svetspositionen ändras, flytta huv till rätt position i förhållande till svetsen.

VARNING
Se till att all rök sugas upp via huv för att hålla svetsröken borta från svetsarens andningszon.

- Stäng av enheten ungefär 20 sekunder efter att du har slutat svetsa.

5.3 Filterrensningssystem

Filterrensningssystemet kan aktiveras på tre olika sätt och rengöringen kan göras antingen offline (fläkt av) eller online (fläkt på).

Aktivering av filterrensningssystemet		Offline	Online	Varaktighet (sek.)
Automatiskt	vid stängning av fläkt	✓		120
	tryckkontrollerad		✓	120
Manuellt	genom tryckknapp eller på HMI ³⁶	✓	✓	120

Vid en rengöringscykel roterar varje luftslang i HyperClean™-systemet 360 grader under 30 sekunder.

Manuellt | genom tryckknapp eller på HMI

För att aktivera filterrensningssystemet manuellt:

- tryck på motsvarande knapp

34. Alternativt sätt att aktivera fläkten: på/avknapp på utsugsarmens huv

35. Alternativt sätt att aktivera fläkten: på/avknapp på utsugsarmens huv eller automatiskt via en induktiv sensor (MCC-WP)

36. Beroende på kontrollpanelens typ

Automatiskt | vid avstängning av fläkt

Efter ≥ 30 minuter av (intermittent eller kontinuerlig) drift startar en rensningscykel när fläkten är avstängd med en fördröjningstid på 15 sekunder. Om fläkten startar igen inom dessa 15 sekunder kommer filterrensningssystemet inte att aktiveras.


Automatiskt | tryckkontrollerad

En differentialtryckbrytare aktiverar filterrensningssystemet omedelbart när tryckfallet når gränsvärdet under användning.

5.4 Aviseringar






Gäller för:			
			ControlGo

Pilotlampan på indikatorpanelen (se Fig. 5.3) motsvarar de som finns på kontrollpanelen.

 Detta avsnitt innehåller en kortfattad förklaring av de gula och röda varningslamporna på kontrollpanelen. Se § 7.1 för detaljerad felsökning.

5.4.1 VARNING




Den gula varnings-LED-lampan - som i vissa fall kombineras med summern - kan visa fyra olika blinkningsmönster:

Gul	Blinkningsmönster	Betyder
		Filterpatroner är igensatta
		Ingen tryckluft (fördröjningstid: 10 sekunder)
		Kommunikationsfel
		Serviceäge

I VARNING läge fläkten/system fortsätter att gå.

5.4.2 ALARM

Den röda larm-LED-lampan - som kombineras med summern - kan ha två olika blinkningsmönster:

Röd	Blinkningsmönster	Betyder
		Fläkt/motorfel
		Extern enhet

I LARM-läge stannar fläkten/systemet omedelbart.

Gäller för:			
			ControlPro

Pilotlampan på indikatorpanelen (se Fig. 5.3) motsvarar systemstatus på HMI.

6 UNDERHÅLL

6.1 Periodiskt underhåll

Produkten har konstruerats för att fungera problemfritt under lång tid med ett minimum av underhåll. För att garantera detta krävs att utrustningen servas och rengörs regelbundet enligt beskrivningen i detta kapitel. Om du iakttar nödvändig försiktighet och utför



underhållet regelbundet, kommer du att upptäcka eventuella problem innan de orsakar ett driftsavbrott.



VARNING

Eftersatt underhåll kan orsaka brand.



VARNING

Försätt kontrollpanelen i serviceäge, om så är tillämpligt, innan du utför de aktiviteter som anges nedan;
- för ControlGo: se Fig. 5.1 I
- för ControlPro: se Fig. 5.2 D

De indikerade underhållsintervallerna kan variera beroende på omgivningen och rådande driftsförhållanden. Därför rekommenderar vi grundlig inspektion av hela enheten varje år utöver det indikerade periodiska underhållet. För detta ändamål vänligen kontakta er leverantör.

Komponent	Åtgärd	Frekvens: var X månad	
		X=6	X=12
Filterenhet			
Stofttunna	Töm; se § 6.3	*)	
Hölje	Rengör utsidan med ett icke aggressivt rengöringsmedel		X
	Rengör insidan med en industriell dammsugare och avlägsna damm från filterhuset		X
	Kontrollera tätningsmaterial på dörren. Byt om nödvändigt		X
Nätssladd	Kontrollera om det finns skador. Reparera eller byt om nödvändigt	X	
Hyperclean™-system	Kontrollera luftslangarna på skador. Ersätt om nödvändigt; refererar till § 6.4	X	
Utsugsfläkt			
Fläkthus	Kontrollera på inneslutna partiklar. Rengör om nödvändigt		X
Utsugsarm			
Rör	Rengör utsidan med ett icke aggressivt rengöringsmedel	X	
	Rengör insidan noggrant	X	
Flexibla slangar	Kontrollera på sprickor eller skador. Byt om nödvändigt	X	
Huv	Kontrollera huvens rörelser. Om nödvändigt, justera friktionen; se § 6.5	X	
Armrörelse	Kontrollera horisontell, vertikal och diagonal armrörelse. Om nödvändigt, justera friktionen; se § 6.5	X	
*) Vid användning måste du regelbundet kontrollera nivån i stofttunnan. Tömningsfrekvensen beror på hur intensivt utrustningen används och detta är något användaren måste lära sig erfarenhetsmässigt. Börja med att kontrollera nivån i stofttunnan två gånger i månaden.			

6.2 Filterbyte



Personlig skyddsutrustning (PSU)

Använd andningsskydd och skyddshandskar när du byter filterpatronen.



VARNING

Byt **inte** filterpatronen när fläkten går.

För att byta filterpatronen, gör följande.

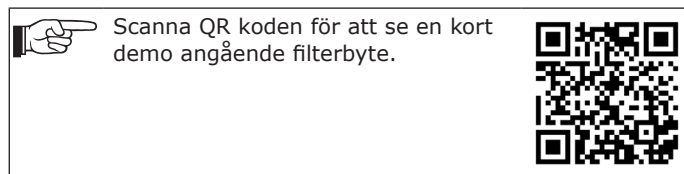
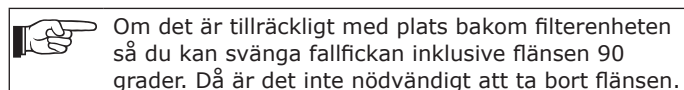


Fig. 6.1

- Bryt strömmen till enheten.
- Vrid om vredet (A) till horisontellt läge för att stänga avstängningsspjället.
- Lossa snabbutlösningsklämman (F) och ta bort stofttunnan (G).
- Lossa kanalklämman (D) och ta bort flänsen (E).



- Lossa de två vingmuttrarna (C) och ta bort säckramen (B).

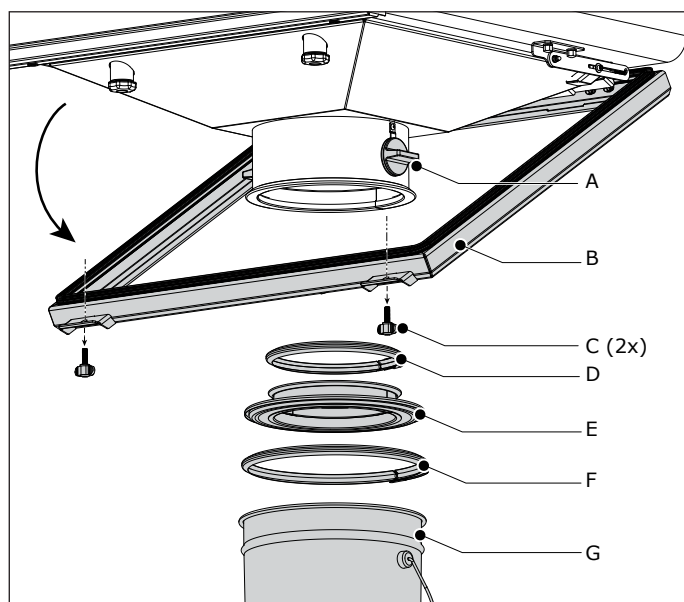


Fig. 6.1 Filterram

Fig. 6.2

- (1) Sätt i en plastsäck från insidan och igenom filterramen.
- (2) Stäng säckramen och (3) lås fast den med de två vingmuttrarna.

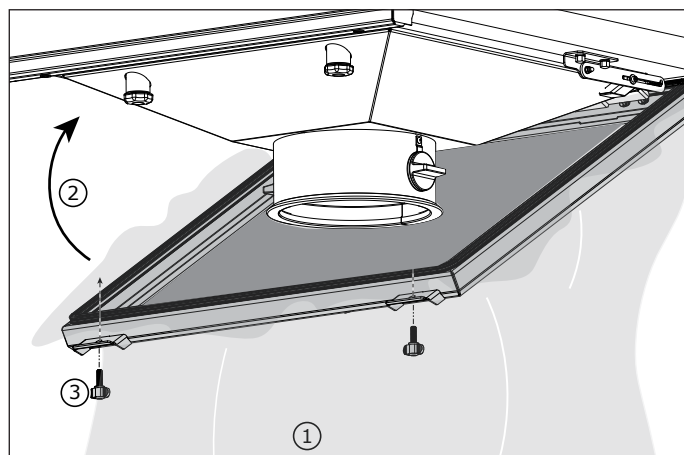
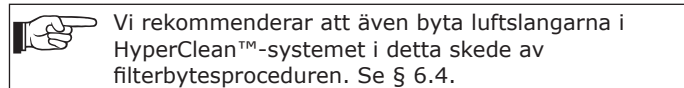


Fig. 6.2 Plastsäck

För att garantera dammfri filterbyte, måste du lossa stjärnknopparna på fallfickan och filterpatronen via utsidan av plastsäcken. Det betyder att du inte rör vredet direkt.

Fig. 6.3

- Lossa de två stjärnknopparna (D) och lossa fallfickan (C).
- Flytta fallfickan till helt vertikal position. Lås fallfickan med lockstöden (B).
- Lossa stjärnknopp (A) och sänk försiktigt ner filterpatronen i plastsäcken.
- Lyft plastsäcken, vrid om och förslut den med buntband.
- Lossa de två vingmuttrarna och frigör säckramen igen (se Fig. 6.2).
- Rengör insidan av filterenheten med en industriell dammsugare.



- Sätt in en ny filterpatron, sätt brickan³⁷ på stängningen och skruva åt stjärnknoppen³⁸.
- Lossa lockstödet (B).
- Stäng fallfickan och lås fast den med stjärnknoppen. Se till att dra åt dem hela vägen för att förhindra läckage.
- Lås säckramen och spänn den med vingmuttrarna.
- Montera stofttunnan.
- Vrid vredet (se Fig. 4.14D) till vertikal position för att öppna avstängningsspjället.
- Sätt på strömmen till enheten.
- Tryck och håll FILTER CLEANING knappen (se Fig. 5.1G) intryckt i 10 sekunder för att återställa den röda LED-lampan.
- Kassera den uttjänta filterpatronen i enlighet med statliga eller lokala bestämmelser.

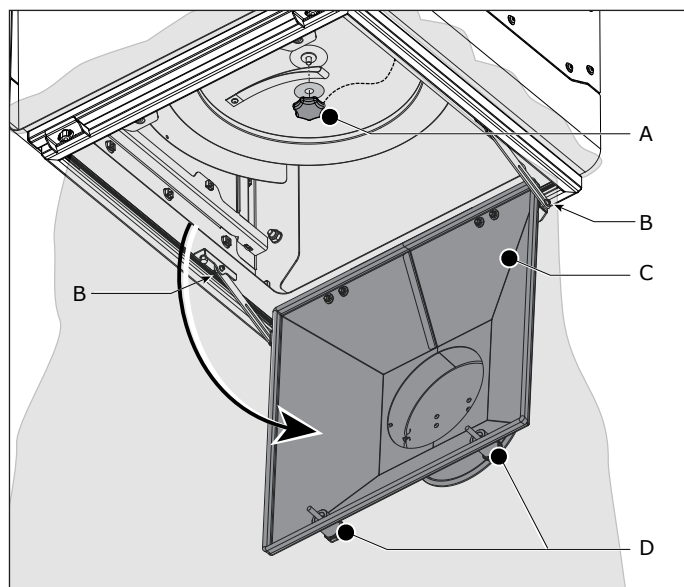


Fig. 6.3 Byte av filterpatronen

6.3 Tömning av stofttunnan

Tack vare avstängningsspjället är det möjligt att tömma stofttunnan under drift när fläkten är igång. Det är därför inte nödvändigt att stänga av strömmen till enheten.

37. Brickan medföljer den nya filterpatronen

38. Stjärnknoppen är fäst vid ett rep för att förhindra förlust



Personlig skyddsutrustning (PSU)

Använd andningsskydd och skyddshandskar när du tömmer stofttunnan.



VARNING

Töm **inte** stofttunnan när filterrengöring pågår.

Gör följande för att tömma stofttunnan.

Fig. 6.4

- Tillbehör: bryt strömmen till enheten.
- Vrid om vredet (A) till horisontellt läge för att stänga avstängningsspjället.
- Lossa snabbutlösningsklämman (B) och ta bort stofttunnan (C).
- Töm stofttunnan.
- Montera stofttunnan och sätt fast snabbutlösningsklämman.
- Vrid vredet (A) till vertikal position för att öppna avstängningsspjället.
- Sätt på strömmen till enheten igen om så önskas.
- Kassera innehållet i stofttunnan i enlighet med statliga eller lokala bestämmelser.

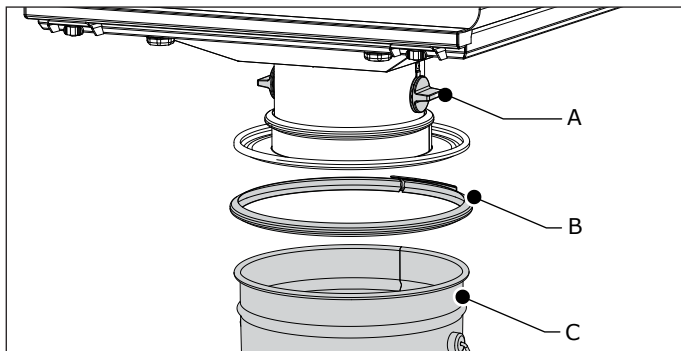


Fig. 6.4 Tömning av stofttunnan

6.4 Byte av luftslangarna i HyperClean™-systemet



Vi rekommenderar att byta ut luftslangarna samtidigt med filterbytesproceduren eller åtminstone en gång om året. Byt alla luftslangar samtidigt.

Gör på följande sätt för att byta luftslangarna i HyperClean™-systemet:

Fig. 6.5

- Ta bort filterpatronen. Se instruktionerna i § 6.2.
- Luftslangarna är monterade vid magnetventilerna med inskjutningsanslutningar. Lossa slangarna från inskjutningsanslutningarna (B).
- Lossa låsmuttern (A) och bricken med hylsnyckel 13 mm och ta av stängen med luftslangarna.
- Ta bort de använda luftslangarna från klämmorna (C).

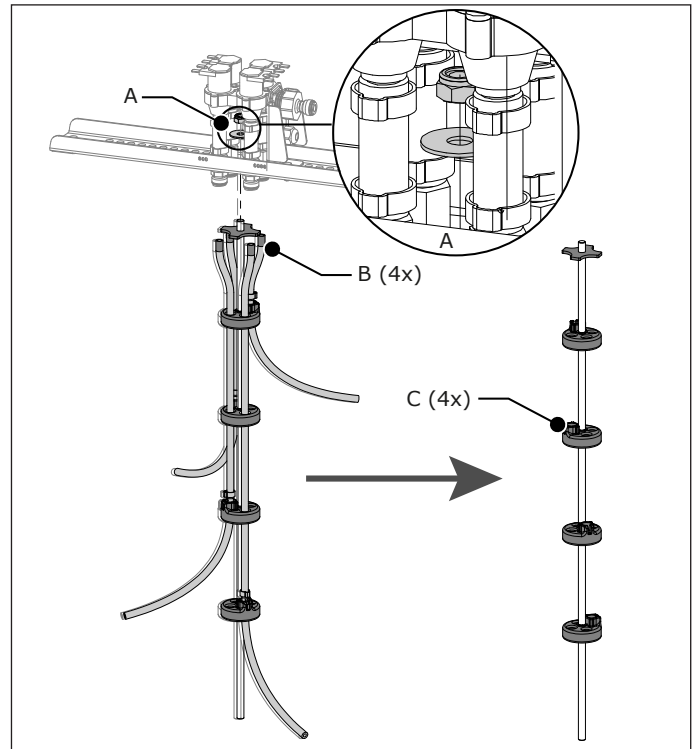


Fig. 6.5 Lossa och ta bort de luftslangar som används

Fig. 6.6

- (1) Stick in en ny uppsättning med luftslangar i klämmorna.
- (2) Anslut luftslangarna till inskjutningsanslutningarna.
- Installera stängen och fäst den med låsmutter och bricka.

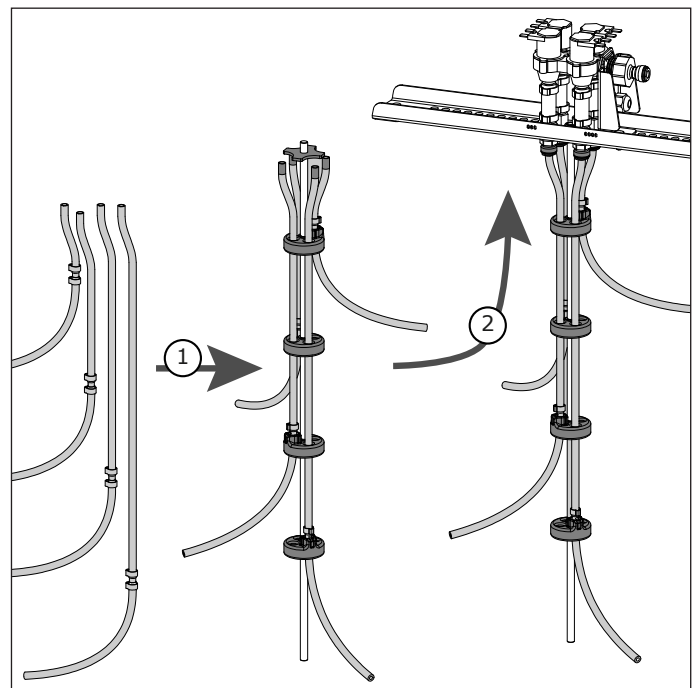


Fig. 6.6 Nya luftslangar

6.5 Justering av arm

Om utsugsarmen, eller en del av den, inte stannar i önskad position, måste du justera friktionen. Se motsvarande installationsmanual hur man justerar balansen.

7 FELSÖKNING

Om enheten inte fungerar (korrekt), kontrollera med checklistan nedan för att se om du kan avhjälpa felet själv. Om detta inte är möjligt, kontakta din leverantör.



VARNING

Följ säkerhetsföreskrifterna i kapitel 3 när du utför åtgärderna nedan.

7.1 Aviseringar

Gäller för:


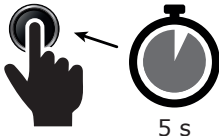




ControlGo




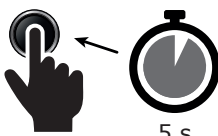


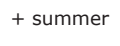
VARNING

Försätt kontrollpanelen i serviceläge, om så är tillämpligt, innan du utför de aktiviteter som anges nedan;
- för ControlGo: se Fig. 5.1 I
- för ControlPro: se Fig. 5.2 D

7.1.1 VARNING

Symtom	Problem	Möjlig orsak	Lösning
 VARNING: gul LED blinkar			
<p>FILTER CLEANING</p>  <p>Två funktioner: - att tysta summern (om tillämpligt) - att återställa varnings-LED</p> <p><i>Du måste fortfarande åtgärda orsaken till varningen. Om du inte gör det fortsätter varnings-LED-lampan att blinka.</i></p>			
	Dålig utsugs-kapacitet	Filterpatronen är igensatt	Ersätt filterpatronen (se § 6.2)
+ summer vid faktisk filterrensning	Filterrensning är inte möjlig	Ingen tryckluft är tillgängligt	Reparera tryckluftsanslutningen/matning
		Trycket i trycklufts-matningen är för låg	
		Trycklufts-brytaren är lös eller defekt	Anslut eller byt trycklufts-brytaren
	Ingen filterrensning	Differential-tryckbrytaren är inte ansluten eller defekt	Anslut eller byt differential-tryckbrytaren
	Alla automatiska funktioner är avstängda	Serviceläge	Öppna kontrollpanelen och koppla om vippströmbrytaren i läge 1 ("normalt läge")
	Okänd	Okänd	Starta om systemet Kontakta närmaste Plymovent-distributör

7.1.2 ALARM

Symtom	Problem	Möjlig orsak	Lösning
 LARM: röd LED blinkar			
<p>FILTER CLEANING</p>  <p>Två funktioner: - att tysta summern - att återställa larm-LED</p> <p><i>Du måste fortfarande åtgärda orsaken till larmet. Om du inte gör det fortsätter larm-LED att blinka och är det inte möjligt att starta om systemet.</i></p>			
	Fläkt/motorfel	Fläktens kontroll-utrustning defekt	Reparera eller byt fläkten/motorn (anslutning) Reparera eller byt fläktens kontrollutrustning
	Extern enhet	Ingen kommunikation med extern enhet	Reparera anslutningen
	Okänd	Okänd	Starta om systemet Kontakta närmaste Plymovent-distributör

Gäller för:

ControlPro

Symtom	Problem	Möjlig orsak	Lösning
HMI-skärmen är låst	Ingen styrning på HMI möjlig	Kontrollpanelen är i serviceläge	Koppla om vippströmbrytaren inuti kontroll-panelen till 0
Ingen installations-assistent vid start	Det är inte möjligt att konfigurera systemet	Systemet har konfigurerats i ett tidigare skede	Dirigera till skärmen 5.8 för att starta om assistenten manuellt Återställ PIN-koden om det är nödvändigt (se användarmanualen online)
Systemet startar inte	Systemet fungerar inte	Ingen huvudspänning Huvudström-brytaren är avstängd	Anslut huvudspänningen Slå på huvudström-brytaren (se Fig. 5.2B)
Filter och/eller fläkttryckets värde = 0 när systemet är på	Ingen tryck-indikering	Lös trycklufts-slang(ar)	Anslut slangen/slangarna
Filtret och/eller fläkttryckets värde ≠ 0 när systemet är avstängt	Felaktig tryck-indikering	Felaktig tryckinställning	Gör en nollpunktskalibrering av de interna sensorerna (se skärm 1.2)

Symtom	Problem	Möjlig orsak	Lösning
Filtertrycks- värdet är negativt eller ologiskt	Felaktig tryck- indikering	En tryckluftsslang är lös	Anslut slangen
		Omvänd anslutning av de pneumatiska slangarna (+ kontra -)	Åtgärda anslutningen (se § 4.8)
USB-sticka hittades inte	Firmware- uppdatering ej möjlig	USB-stickan uppfyller inte USB 2.0-standarden (för långsam)	Använd en USB 2.0- eller USB 3.0-sticka

7.2 Återstående felsökning

Gäller för alla typer av enheter

Symtom	Problem	Möjlig orsak	Lösning
Fläkten startar inte	Enheter fungerar inte	Ingen nätspänning	Anslut nätspänningen
		Nätkabeln är defekt	Reparera eller byt nätkabeln
		Lösa anslutningar	Reparera anslutningarna
		Motor defekt	Reparera eller byt motorn
		Knappen START/STOP FAN (grön) är defekt ³⁹	Byt den gröna knappen
		Termiskt relä är aktiverat	Återställ det termiska reläet
		Termiskt relä är defekt	Byt det termiska reläet
Fläkten avger ett brummande ljud, men startar inte	Utsugs- kapaciteten är inte tillräcklig eller suger inte	Motorn går på 2 faser istället för 3 faser	Reparera fasanslutningen
Dålig utsugs- kapacitet	Enheter fungerar inte ordentligt	Avstängnings- spjället till den anslutna huvan på utsugsarmen är (delvis) stängt	Öppna avstängnings- spjället (helt)
		Omvänd rotations- riktning för motorn	Ändra rotations- riktningen
	Förorening av anläggningen	Filterpatron är trasig eller sitter inte rätt	Byt filterpatronen eller placera den rätt
	Ingen filterrensning	Lös tryckluft- anslutning	Reparera tryckluft- anslutningen
Ingen tryckluft är tillgänglig eller lufttrycket är för lågt		Anslut eller reparera tryckluft- försörjningen	

39. Endast ControlGo

Symtom	Problem	Möjlig orsak	Lösning
Utsugsarmen stannar inte i önskad position	Röken slipper ut; inte tillräckligt utsug	Friktions- inställning är inte korrekt	Se motsvarande installationsmanual
Armen kan inte placeras i önskad position			
Knapp FILTER CLEANING reagerar inte ⁴⁰	Ingen manuell aktivering filter- rensnings- systemet	Knapp FILTER CLEANING (svart) är defekt	Byt den svarta knappen
Damm- läckage från fallfickan	Tätning är otillräcklig	Den självhäftande gummilisten är skadad eller sliten	Byt den självhäftande gummilisten
		Fallfickans stjärnknoppar är inte tillräckligt åtdragna	Dra åt stjärnknopparna fullständigt
Damm- läckage från utsugsarmen	Backventilen fungerar inte tillräckligt	Backventil kan inte stängas ordentligt på grund av förorening	Rengör backventilen
		Mekaniskt fel	Byt backventilen

8 RESERVDELAR

8.1 Filterenhet

Följande reservdelar finns tillgängliga för filterenheten;
- se sprängskiss Fig. IX på sida 25



8.2 Kontrollpanel

Följande reservdelar är tillgängliga för kontrollpanelen;
- se Fig. X på sida 26

8.3 Utsugsarm

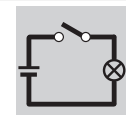
Följande reservdelar finns tillgängliga för utsugsarmarna;
- KUA-160: se respektive manual
- KUA-200: se respektive manual

8.4 Utsugsfläkt

Följande reservdelar finns tillgängliga för fläkten;
- FUA-3000: se respektive manual
- FUA-4700: se respektive manual

9 ELSHEMA

Se det separat tillhandahållna kopplingsdiagrammet.



40. Endast ControlGo

10 KASSERING

Demontering och kassering av enheten måste utföras av en behörig person.



Personlig skyddsutrustning (PSU)

Använd andningsskydd och skyddshandskar när du demonterar och kasserar enheten.

10.1 Demontering

För säker demontering av enheten, följ noga säkerhetsinstruktionerna som medföljer.

Före demontering av enheten:

- koppla bort den från huvudströmmen
- koppla bort den från tryckluften
- rengör utsidan

Under demontering av enheten:

- se till att området är tillräckligt ventilerat, t.ex. med en mobil ventilationsenhet

Efter demontering av enheten:

- rengör demonteringsområdet

10.2 Kassering

Kassera föroreningarna och damm, tillsammans med använda filterpatroner, på ett professionellt sätt i enlighet med statliga eller lokala bestämmelser.

CE-FÖRSÄKRAN

CE-försäkran om överensstämmelse för maskiner



Vi, Plymovent Manufacturing B.V., Koraalstraat 9, 1812 RK Alkmaar, Nederländerna, intygar härmed, på eget ansvar, att produkten:

- WallPro 2.0 filterenhet

vilken denna deklaration syftar på, uppfyller villkoren i följande direktiv:

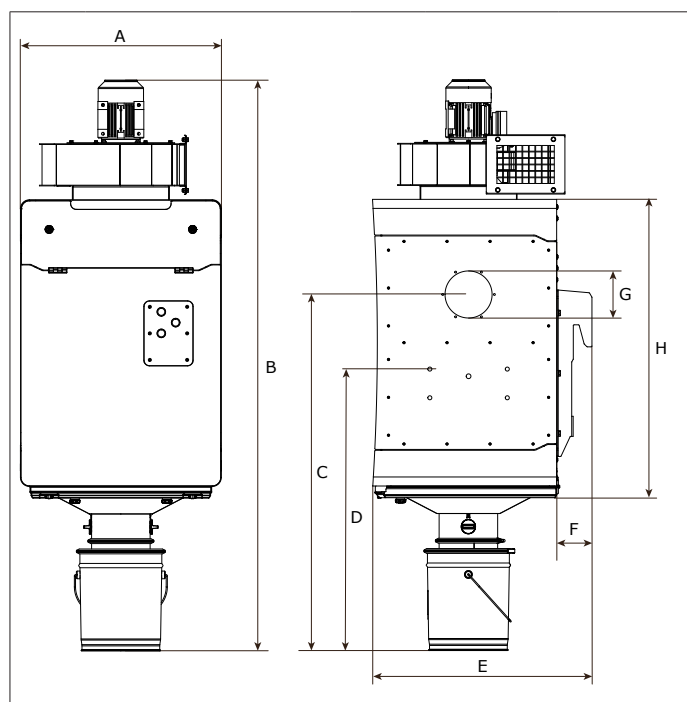
- Maskindirektivet 2006/42 EG
- EMC 2014/30 EU
- LVD 2014/35 EU
- Direktivet ErP 2009/125 EG
- W3 (EN-ISO 15012-1:2013)

Signatur:

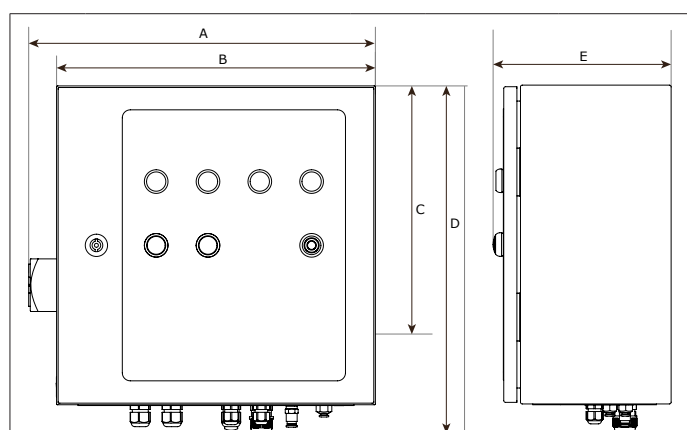
Namn: M.S.J. Ligthart
Tjänst: Produktchef
Utgivningsdatum: 15 januari 2024

För CE deklaration för fläkten; se respektive manual.

Fig. I Mått

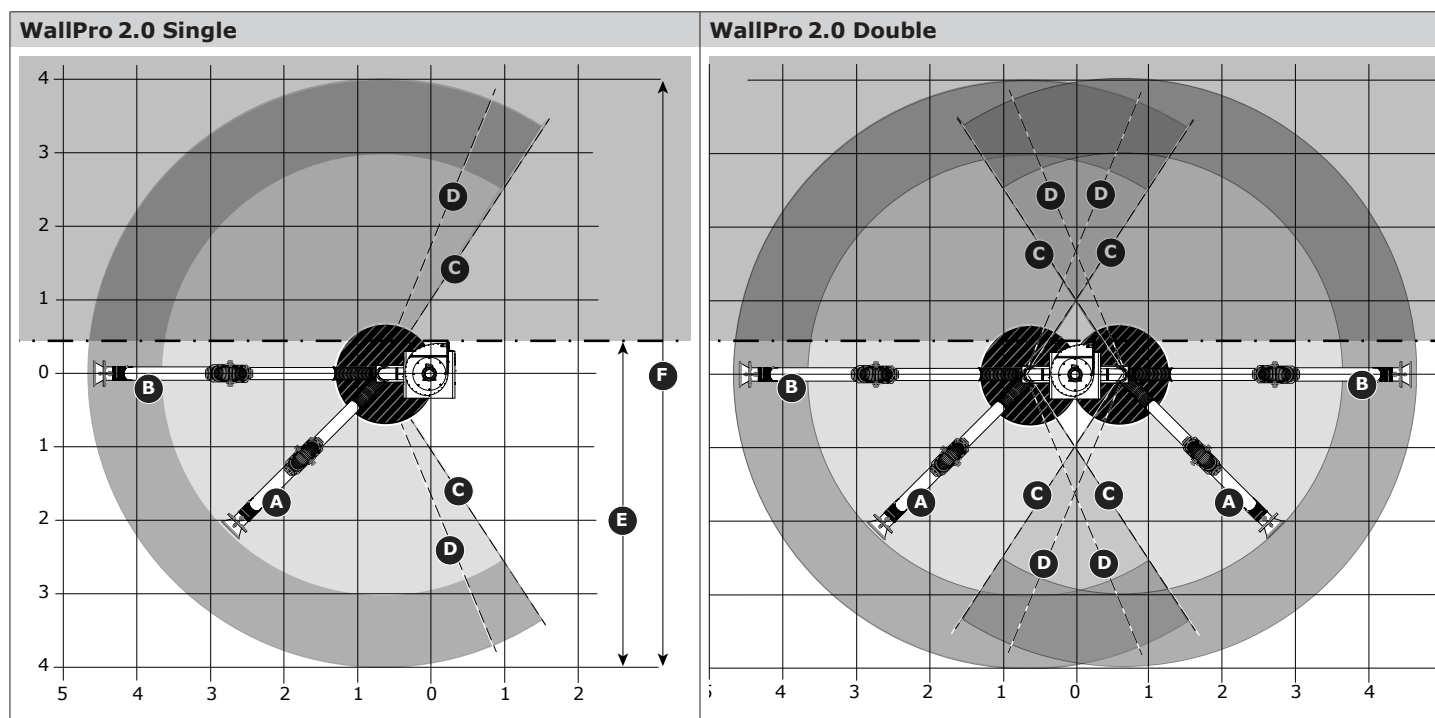


	WallPro 2.0	mm
A		700
B	Single	1991
	Basic	
	Single PowerPlus	2059
	Basic PowerPlus	
	Double	
C		1236
D		975
E		764
F		123
G	+ KUA-160	Ø 160
	+ KUA-200	Ø 200
H		1040



	Kontrollpanel	mm
A		435
B		400
C		300
D		333
E		161

Fig. II Arbetsområde



	KUA- 160/3H	160/3H	200/3H	200/3H
Max avstånd (m)	A	B	A	B
Max. vinkel	C	C	D	D

Monteringsposition	
E	Väggmontering
F	På ett stativ eller liknande

Fig. III Möjliga utloppsriktningar för fläkten

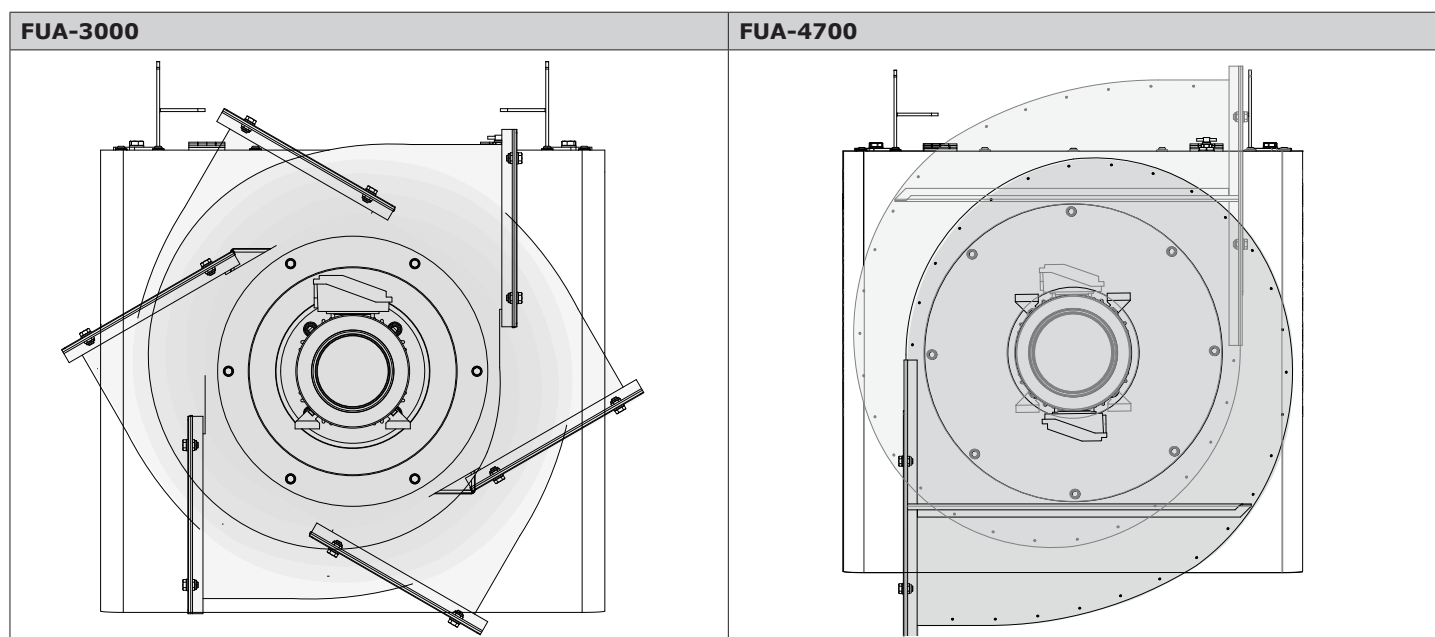
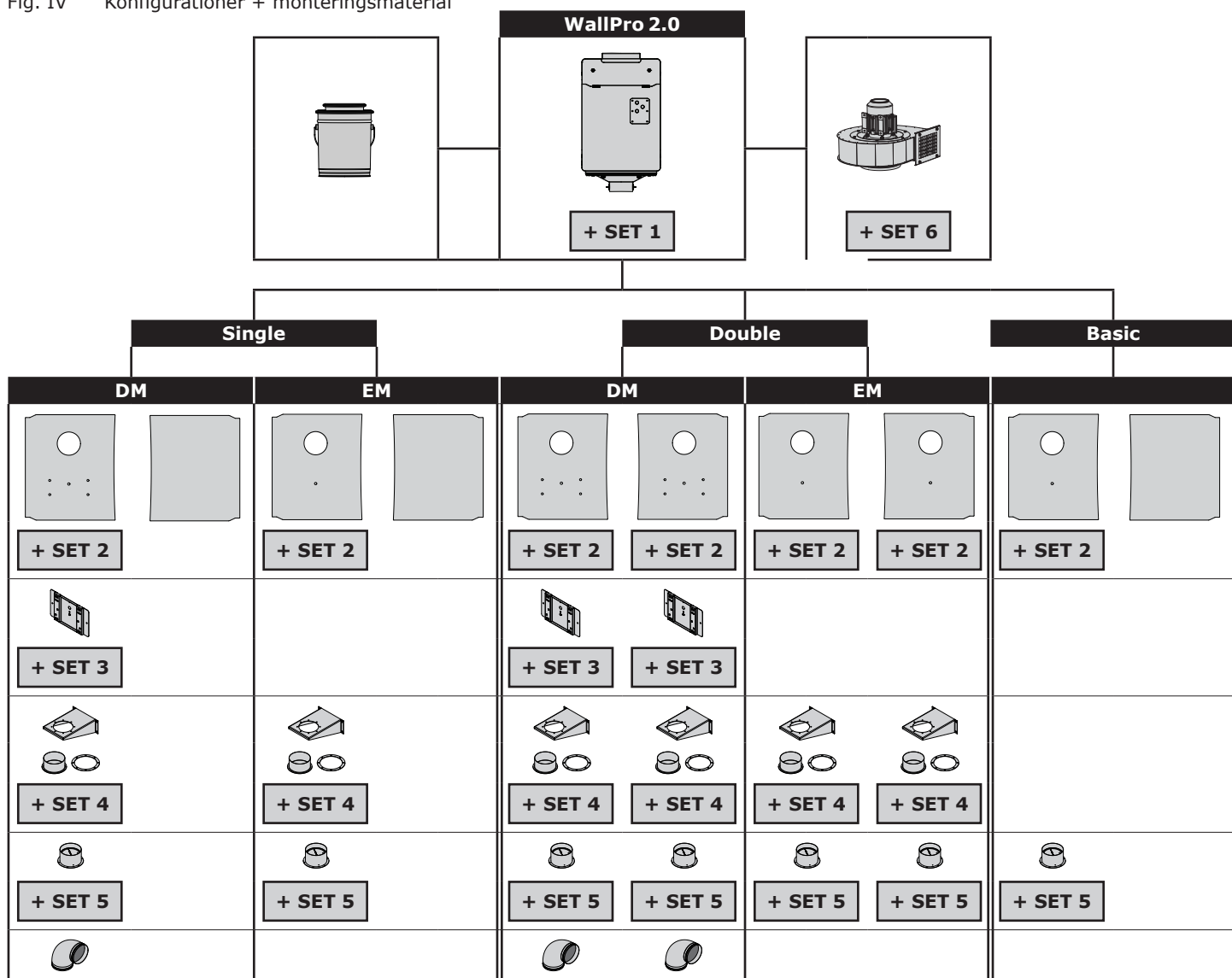


Fig. IV Konfigurationer + monteringsmaterial



SET 1 Väggfäste + servicepanelen	
	2x Skruv M10x30
	2x Låsmutter M10
	4x Bricka 10 mm
	1x Nyckel fyrkantig hylsa 8 mm

SET 2 Sidopanel	
	1x Skruvplugg M16 1
	1x Mutter M16

	1x Kabelförskruvning M16
	24x Skruv M6x16
	24x Tätningsbricka 6 mm 1

SET 3 Förstärkningsplatta	
	7x Flänsskruv M6x16
	4x Korgmutter M12

SET 4 Väggfäste för arm + inloppskanal	
	4x Skruv M12x30

	4x Bricka 12 mm
	1x Självhäftande gummilist 0,6 m
	8x Bricka 8 mm
	4x Skruv M8x40
	4x Låsmutter M8

SET 5 Kanalfäns + backventil	
	6x Skruv M6x16
	6x Låsmutter M6

	6x Tätningsbricka 6 mm
	6x Bricka 6 mm
	2x Självgångande skruv 4,2x13 mm
SET 6 Fläkt	
	4x Positioneringstapp
	4x Flänslåsmutter M8
	1x Självhäftande gummilist 0,9 m

Fig. V Monteringsposition av sidpanelen

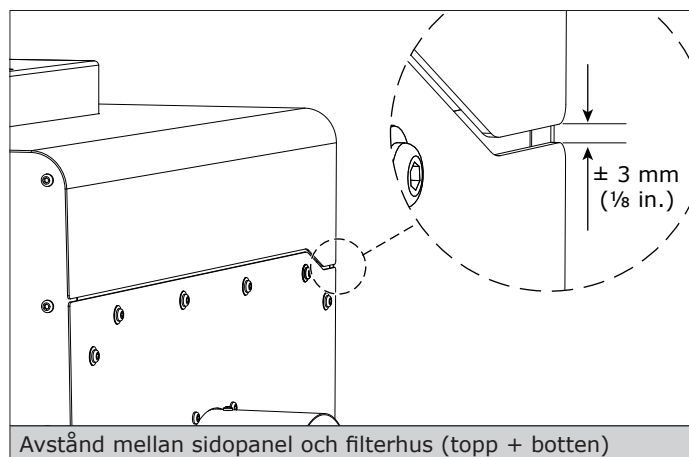


Fig. VI Installationshöjd

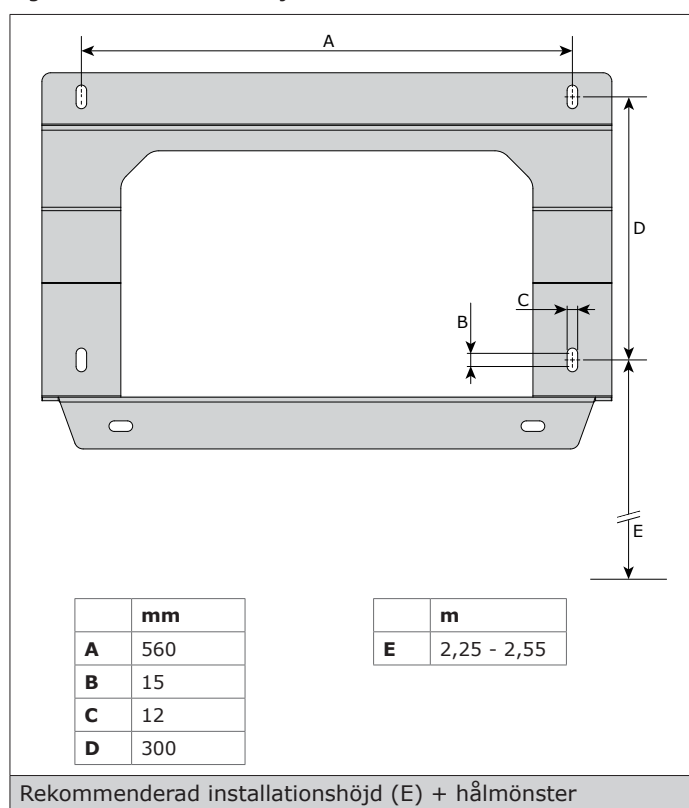


Fig. VII Positionering av utsugsarmen

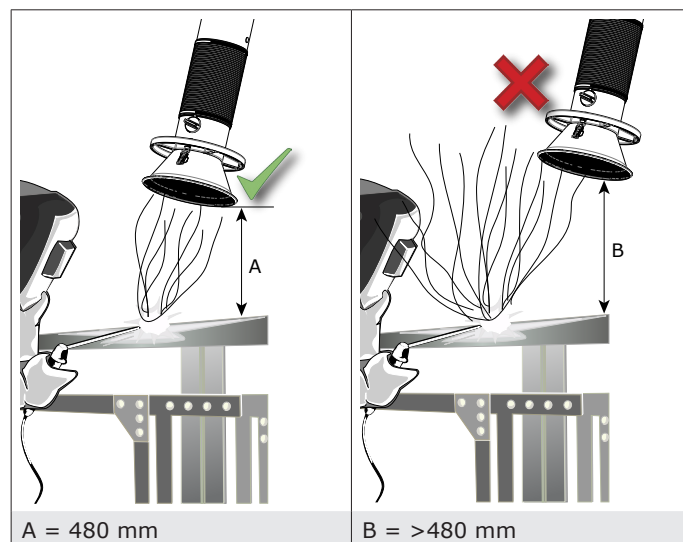


Fig. VIII Avstängnings- & reglerventil

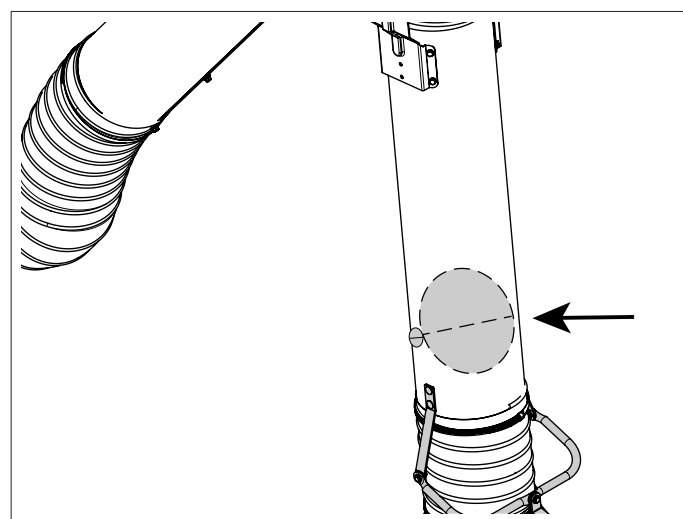
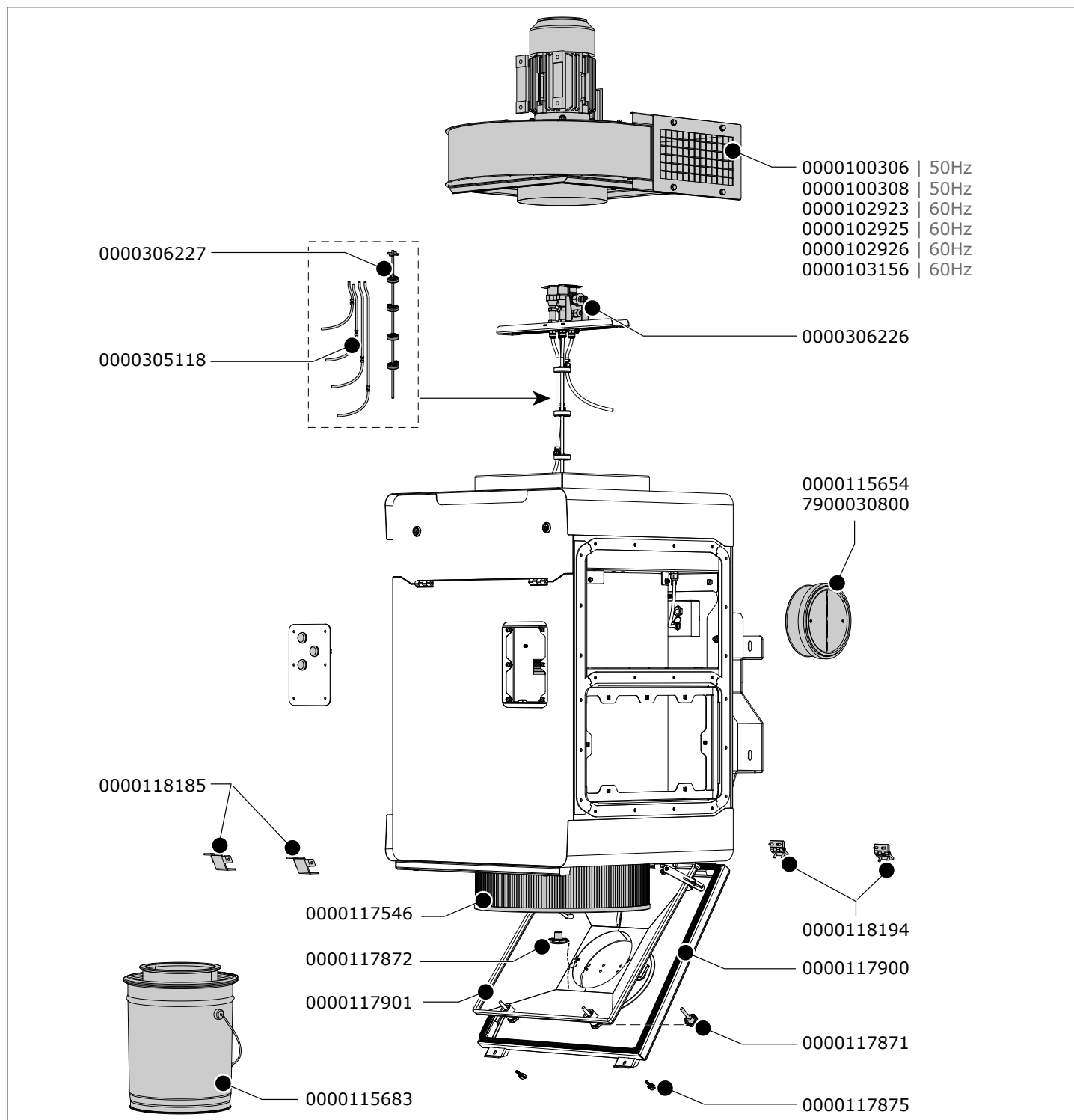
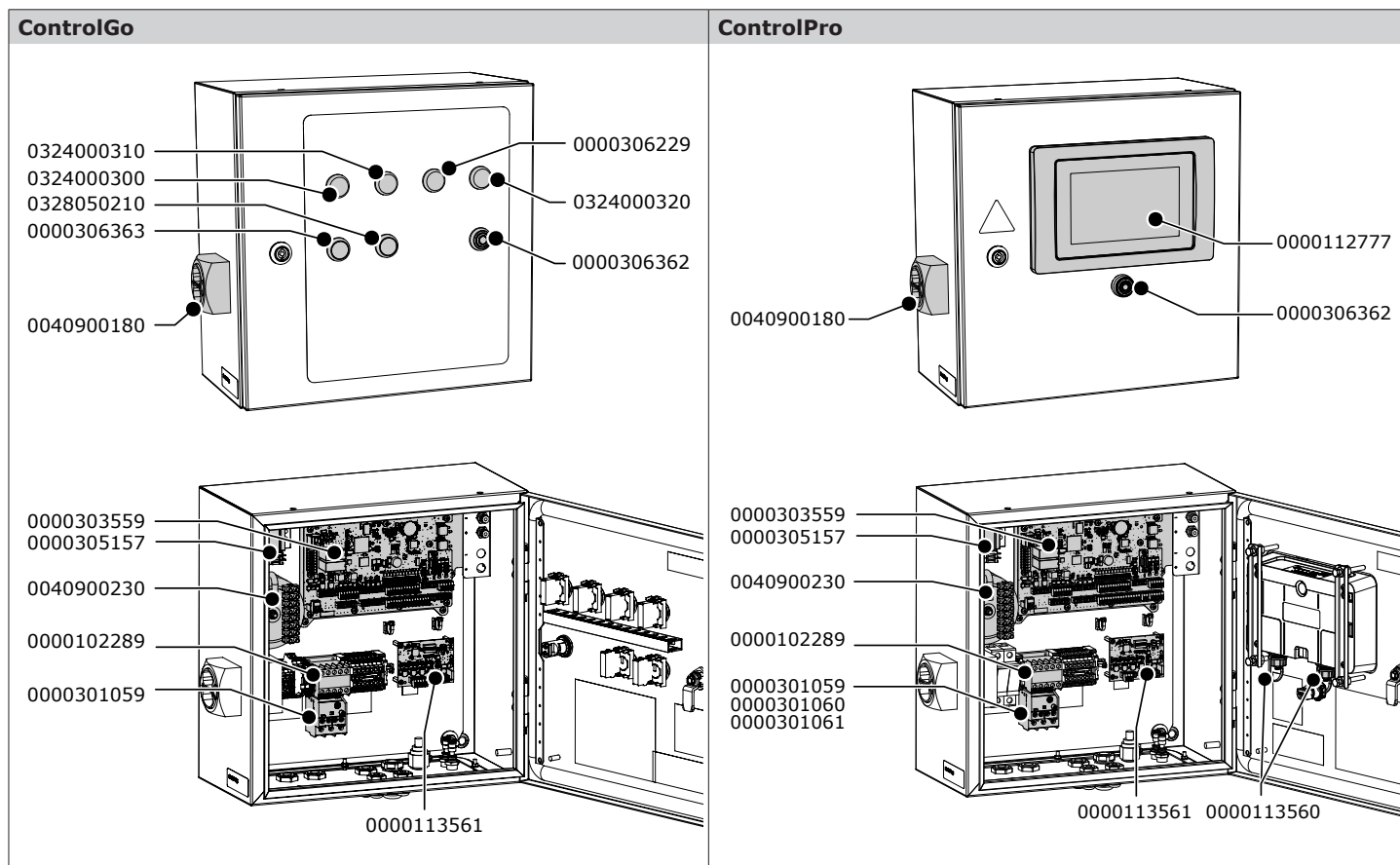


Fig. IX Sprängskiss filterenhet **WallPro 2.0**

WallPro 2.0	Reservdelar
0000100306	FUA-3000 (IEC); 400 V/trefas/50 Hz
0000100308	FUA-4700 (IEC); 400 V/trefas/50 Hz
0000102923	FUA-3000 (NEMA); 208-230/460 V/trefas/60 Hz
0000102925	FUA-4700 (NEMA); 208-230/460 V/trefas/60 Hz
0000102926	FUA-4700 (NEMA); 575 V/trefas/60 Hz
0000103156	FUA-3000 (NEMA); 575 V/trefas/60 Hz
0000115654	NRV-200 / Backventil Ø 200 mm
0000115683	Stofttunna
0000117546	CART-O/PTFE/20 / Filterpatroner
0000117871	Stjärnknopp M8x50

WallPro 2.0	Reservdelar
0000117872	Stjärnknapp M8 + sladd
0000117875	Vingmutter M6
0000117900	Tätningmaterial för säckram
0000117901	Tätningmaterial för fallfickan
0000118185	Fäste för fallfickan (set om 2)
0000118194	Gångjärn (set om 2)
0000305118	Luftslangar till HyperClean-systemet (sats om 4 st.)
0000306226	Magnetventiler till HyperClean-systemet
0000306227	Stångmontage till HyperClean-systemet
7900030800	NRV-160 / Backventil Ø 160 mm

Fig. X Sprängskiss kontrollpanel



ControlGo	Reservdelar
0000102289	Relä MC2A
0000113561	PCB kretskort
0000301059	NTR-2.3/3.1A / Termiskt relä
0000303395	PCB huvudpanel ControlGo/WP2.0
0000305157	Strömförsörjning 24 VDC 36 W
0000306229	Pilotlampa gul 24 V
0000306362	Summer ControlPro/Go
0000306363	Tryckknapp grön ControlPro/Go
0040900180	Huvudbrytare 25A
0040900230	Transformer UL 65 VA
0324000300	Pilotljus vit 24 V
0324000310	Pilotlampa grön 24 V
0324000320	Pilotlampa röd 24 V
0328050210	Tryckknapp svart

ControlPro	Reservdelar
0000102289	Relä MC2A
0000112777	ControlPro/HMI (komplett)
0000113559	PCB huvudpanel ControlPro
0000113560	Dammhuv för ControlPro/HMI
0000113561	PCB kretskort
0000301059	NTR-2.3/3.1A / Termiskt relä
0000301060	NTR-3.1/4.2A / Termiskt relä
0000301061	NTR-4.2/5.7A / Termiskt relä
0000305157	Strömförsörjning 24 VDC 36 W
0000306362	Summer ControlPro/Go
0040900180	Huvudbrytare 25A
0040900230	Transformer UL 65 VA

