

## MULTIDUST™ BANK

### CENTRALT FILTERSYSTEM

MultiDust Bank™ (MDB) är ett central filtersystem som består av moduler. Automatisk filterrengöring med tryckluftspulser inuti varje filterpatron.

MDB levereras inklusive intelligent styrutrustning ControlPro eller ControlGo för magnetventilerna och fläkten (se separat produktdatablad).

Produktspecifikation refererar till antal filterpatroner. Större konfigurationer på begäran.

*Filterpatroner och utsugsfläkt ska väljas och beställs separat.*



Bild: MDB-16

### TILLÄMPNINGAR

MultiDust™ Bank är avsedd för användning för följande applikationer:



- MIG-MAG/GMAW-svetsning
- TIG-svetsning
- rörtråds-svetsning
- pinn/MMAW-svetsning

*Kombinerat med en OilShield (kalkstensmatare) MultiDust™ Bank är också lämplig för:*

- oljedimma
- tung oljedimma i svetsröken

### SPECIFIKATIONER

#### Dimensioner och egenskaper

Material (hölje): galvaniserat stål (i enlighet med DIN EN 10152)

- stålsort
- stålsort nr

- DC01+ZE
- 1,0330

Färg:

- topp- och sidoplatår
- fram- och baksida

- gul RAL 1004
- grå RAL 7011

Vikt (netto):

• MDB-BM/2 (modul)	80 kg
• MDB-BM/4 (modul)	109 kg
• MDB-4	300 kg
• MDB-6	380 kg
• MDB-8/H	455 kg
• MDB-8/V	420 kg
• MDB-10/V	480 kg
• MDB-12	575 kg
• MDB-12/H	680 kg
• MDB-12/V	630 kg
• MDB-16	795 kg
• MDB-16/H	1485 kg
• MDB-16/V	805 kg
• MDB-20	915 kg
• MDB-24/H	1135 kg
• MDB-24/V	1110 kg
• MDB-32/H	1485 kg
• MDB-32/V	1435 kg
• MDB-36	1695 kg
• MDB-48/H	2170 kg
• MDB-48/V	2155 kg
• MDB-64	2760 kg

#### Filterpatroner

*Filterpatroner är inte inkluderad och måste väljas och beställas separat. För mer information: se separata datablad.*

Tillgängliga filterpatroner:

- CART-D Premium Plus
- CART-D Premium
- CART-D Economy
- CART-C
- CART-E
- CART-PTFE
- CART-MB

Filtermaterial:

- BiCo spunnen polyester
- spunnen polyester
- cellulosa
- BiCo spunnen polyester med aluminium beläggning (antistatisk)
- BiCo spunnen polyester + PTFE impregnerat
- BiCo spunnen polyester + PTFE membran
- cellulosa med polypropylen mikrofibrer lager, elektrostatiskt laddad

#### Tryckluftssystem

Volym komprimerad tryckluftstank

11 liter

Nödvändig tryckluftskvalitet

torr och oljefri i enlighet med ISO 8573-3 klass 6

Nödvändigt tryck

4-5 bar

Tryckluftsanslutning

inskjutningsanslutning:  
• in: G 3/8 in.  
• ut: 12 mm

Tryckluftsförbrukning

40-50 nl/puls

#### Eldata

Ingångsspänning för magnetventiler

24V DC

#### Omgivande förutsättningar

Processtemperatur:

- min. • 5 °C
- nom. • 20 °C
- max. • 70 °C

Max. relativ fuktighet

90 %

Lämplig för användning utomhus


ja, om det skyddas mot nederbörd

Lagring

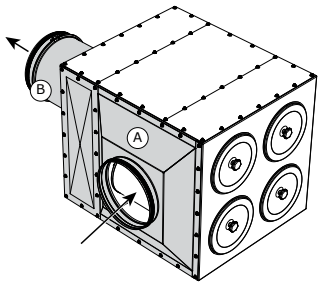
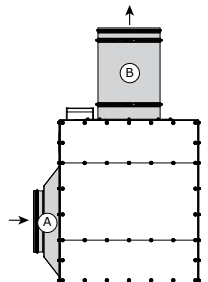
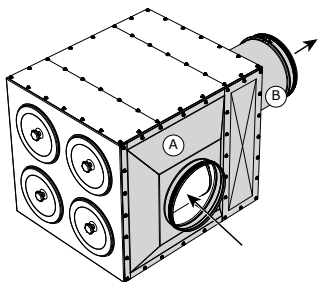
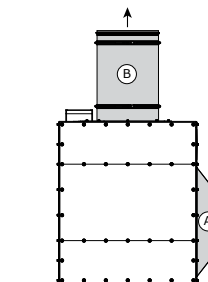
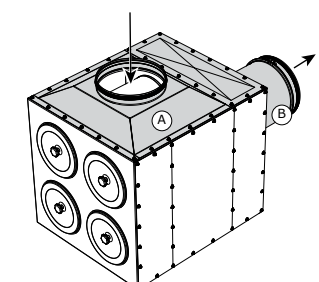
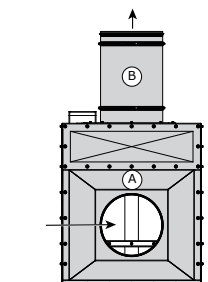
- 5-45°C
- relativ fuktighet max. 75%

■ Reglerutrustning	
Det finns två sätt att styra MDB-enhetens filterrensningssystem och den anslutna fläkten:	
Filtersystem: • MDB GO  • MDB PRO	Reglerutrustning: • <b>ControlGo</b> Intelligent kontrollpanel för grundläggande fläkt/ filterstyrning • <b>ControlPro</b> Intelligent kontrollpanel med HMI för omfattande funktionspaket för fläkt/ filterstyrning; fjärråtkomst via nätverk ingår. Levereras inklusive stofttunna nivåbrytare.
■ Tillval och tillbehör	
DB-TROLLEY/80	vagn för stofttunna
MD-315/MDB MD-400/MDB MD-500/MDB	manuellt spjäll med avstängningsspjäll
BPF	förfiltermodul
PT-1000   PT-2500	trycktransmitter
MDB-PG KIT	tryckmätare (för MDB GO)
■ Leveransomfattning	
Filtreringssystem med modulära komponenter, se tabellen KOMPONENTER på sida 6. Dessutom: MDB tätningsmonteringsatts   SealApplicator	
■ Beställningsinformation	
Artikelnr:	
• enskilda komponenter	• se tabell LOGISTIKDATA på sidan 7
• kompletta filtersystem	• se tabell PAKET på sidan 7
■ Logistikdata	
Bruttovikt	se tabell LOGISTIKDATA på sidan 7
Leveransens mått	se tabell LOGISTIKDATA på sidan 7
Harmoniserad tullkodex	8421.3920.90

## GODKÄNNANDEN/CERTIFIKAT

	
MDB + CART-PTFE/10	Överensstämmer med W3
MDB + CART-PTFE/15	(enligt EN-ISO 21904-2:2020)

## IN- OCH UTLOPPSPPOSITIONER

Möjliga positioner för inlopp (A) och utlopp (B)	
Sidovy	Toppvy
	
	
	
A	MDB-INLET/400 square MDB-INLET/500 square MDB-INLET/630 square
B	MDB-OUTLET/400 round MDB-OUTLET/500 round



Exempel: MDB-16

### KOMMENTAR:

Standardversionen av MDB GO och MDB PRO är utrustad med kvadratiska inlopp och runda utlopp.

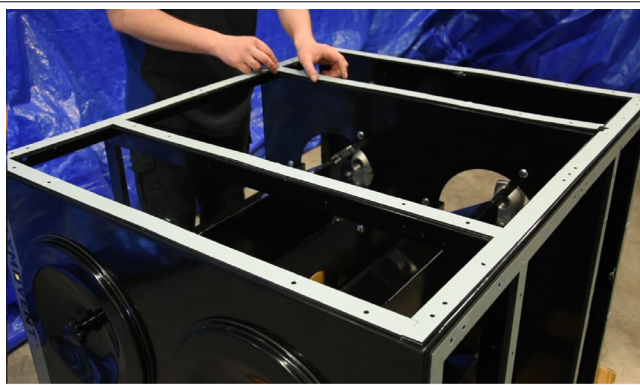
Ett antal MDB-enheter finns dock som tillval med cylindriska in- och/eller utlopp, som tidigare levererades som standard.

- Se tabellen KOMBINATIONER AV INLOPP OCH UTLOPP på sidan 6 för de olika alternativen
- Se tabellen PAKET på sidan 7 för artikelnummer

**FUNKTIONER OCH FÖRDELAR**



Modulär design; utbyggbart när affärer och arbetsbelastning växer



Optimalt motstånd mot negativt tryck och chockvågor på grund av innovativ dubbelhäftande självhäftande AllTight™ förseglingsmetod

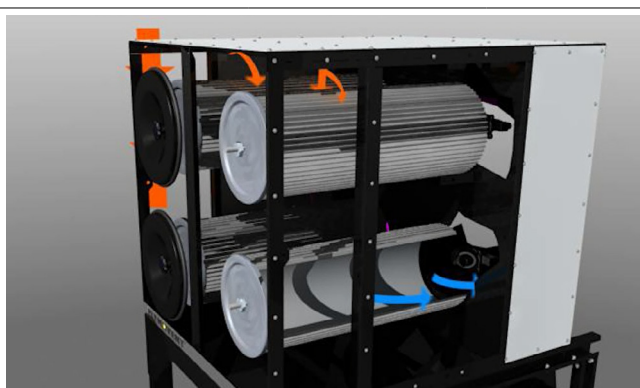
**Intelligent kontrollutrustning**



**ControlGo:**  
• kontrollpanel



**ControlPro:**  
• kontrollpanel  
• HMI  
• stofttunna nivåbrytare



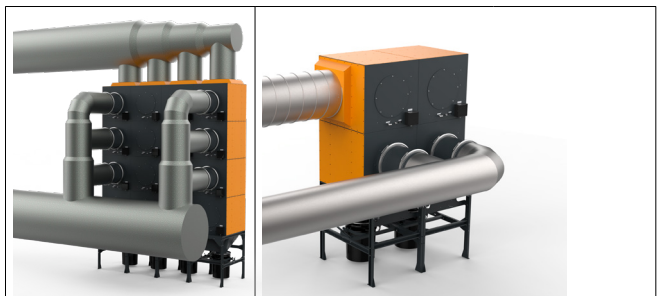
Effektiv filtrering av damm och svetsrök



Det effektiva puls förstärkaren RamAir™: individuell rengöring av filterpatronerna med tryckluftspulser



Enkel att hantera soptunnan (80 liter) på vagn (tillval), inkl. lyftpinne och handtag



Många möjligheter att ansluta inlopps- och utloppskanaler

**Tillämpning begränsningar**

Använd **inte** produkten för följande tillämpningar eller vid följande omständigheter: polering i kombination med slipning, svetsning eller andra tillämpningar som genererar gnistor (fibrer från polering eller slipmedel från slipskivor är mycket lättantändliga och utgör en stor risk för filterbränder när det utsätts för gnistor) | laserskärning av aluminium | oljedimma | tung oljedimma i svetsröken | ljusbågsskärning | utsug av aggressiv rök eller gaser (tex. från syror, från alkalier, från lödpasta som innehåller litium) | utsug av heta gaser (mer än 70 grader Celsius kontinuerlig) | slipning av aluminium och magnesium | termisk sprutning | utsug av våt cement, sågdam, trädam mm | utsug av cigaretter, cigarrer, oljiga trasor eller andra brinnande partiklar, föremål och syror | explosiva miljöer eller explosiva ämnen/gaser

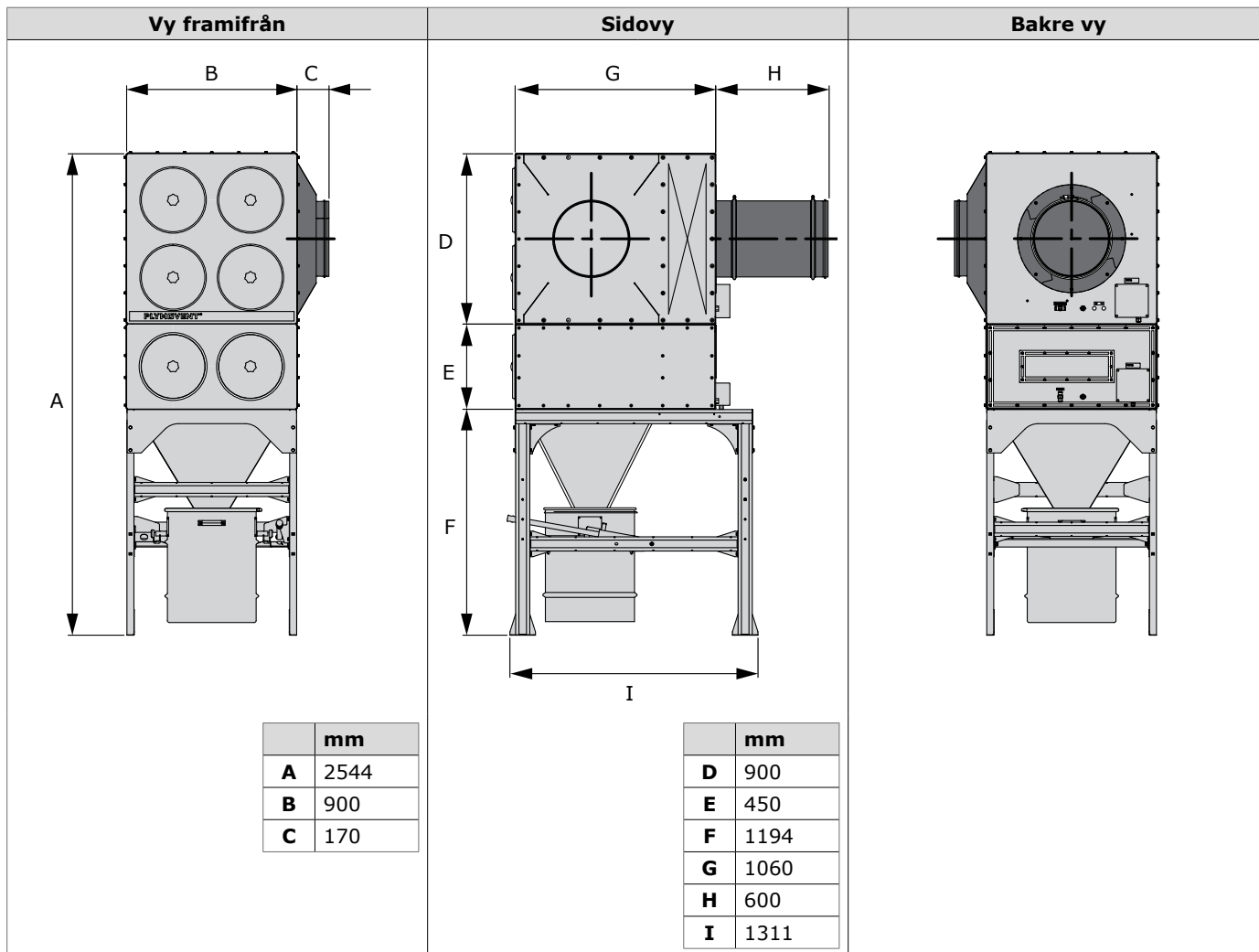


Produkttyp  
Artikelnr  
Produktkategori  
Version

**MultiDust™ Bank**  
se tabell: PAKET  
centralfiltersystem  
07MAR2023/D

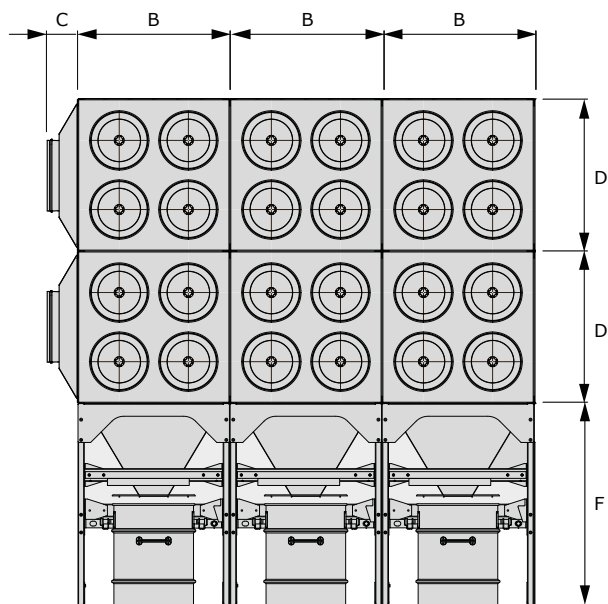
Kontrollera alltid senaste versionen på  
[www.plymovent.com](http://www.plymovent.com)

**DIMENSIONER OCH ILLUSTRATIONER (MDB "STANDARD")<sup>1)</sup>**



<sup>1)</sup> Eftersom MultiDust™ Bank är ett modulsystem, kan du använda dessa dimensioner till att räkna ut måtten på olika konfigurationer

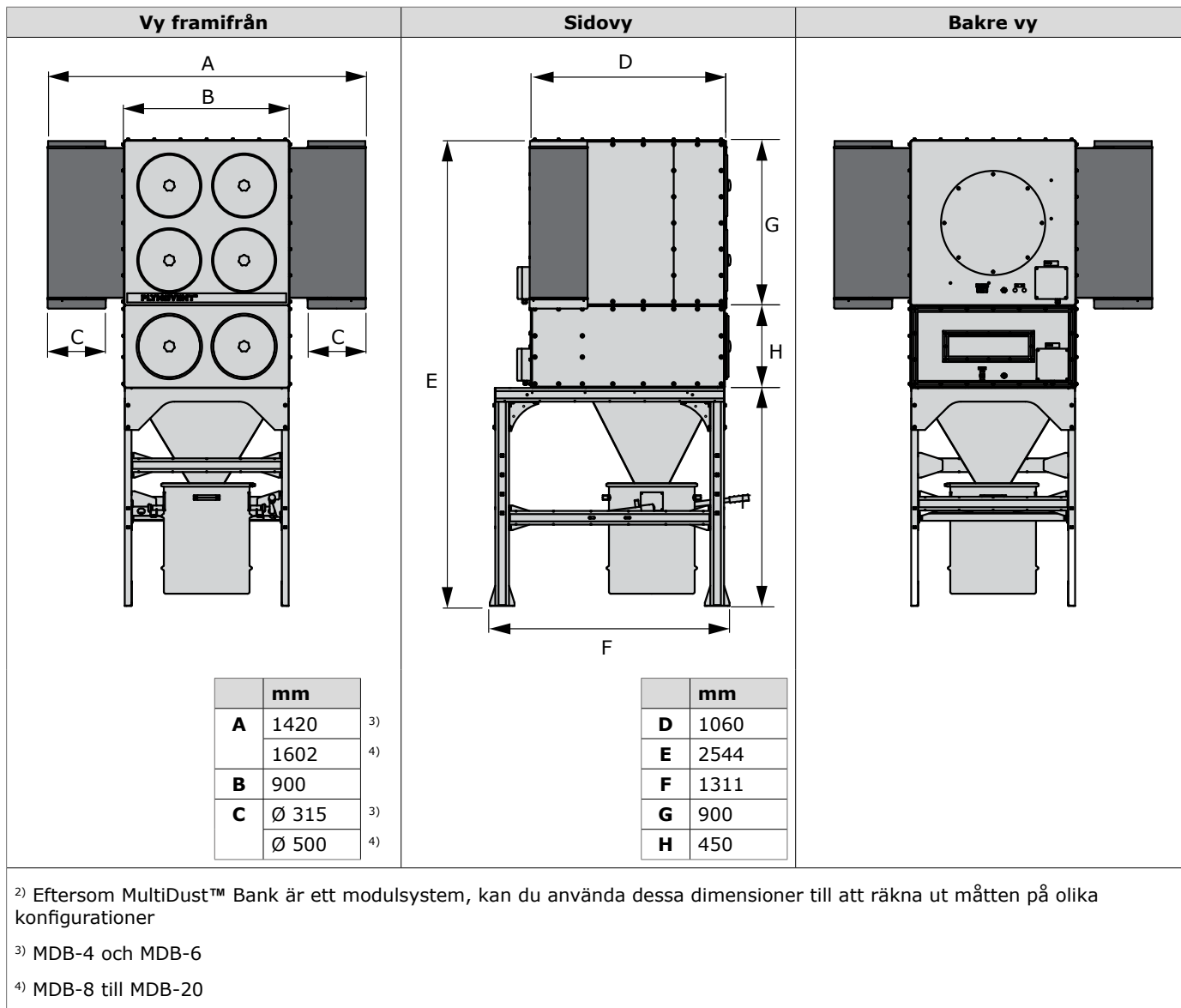
**EXEMPEL: MDB-24/H**



Bredd =				
C +	B +	B +	B =	mm
170 +	900 +	900 +	900 =	2870

Höjd =				
D +	D +	F =		mm
900	900	1194 =		2994

**DIMENSIONER OCH ILLUSTRATIONER (MDB "CYLINDRISK")**<sup>2)</sup>

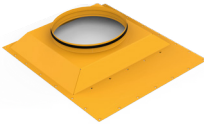

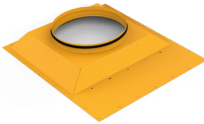





**KOMPONENTER**

MDB består av följande huvudkomponenter:		Filter-moduler			Täckplåtar				Monteringsstativ + stofttunna				Luftinloppsmoduler (kvadratiska)		Luftutlopp (runda)		Reglerutrustning			
Typ	Orientering	MDB-BM/2	MDB-BM/4	MDB JOIN KIT	MDB-COVER/S	MDB-COVER/M	MDB-COVER/U	MDB-COVER/2	MDB-FRAME	MDB-HOPPER/80	DB-80	DB-TROLLEY/80 <sup>2)</sup>	MDB-INLET/400	MDB-INLET/500	MDB-INLET/630	MDB-OUTLET/400	MDB-OUTLET/500	ControlGo	ControlPro	Stofttunna nivåbrytare
MDB-4	kvadratisk		1		4	3	1		1	1	1	1	1			1				
MDB-6	vertikal	1	1	1	4	3	1	2	1	1	1	1	1			1				
MDB-8/H	horisontell		2	1	6	4	2		2	2	2	2		1			1			
MDB-8/V	vertikal		2	1	6	5	1		1	1	1	1		1			1			
MDB-10/V	vertikal	1	2	2	6	5	1	2	1	1	1	1		1			1			
MDB-12	kvadratisk	2	2	3	6	4		2	2	2	2	2			1	2				
MDB-12/H	horisontell		3	2	7	5			3	3	3	3			1	2				
MDB-12/V	vertikal		3	2	8	7	1		1	1	1	1			1	2				
MDB-16	kvadratisk		4	4	4	6	2		2	2	2	2			1		2			
MDB-16/H	horisontell		4	3	8	6			4	4	4	4			1		2			
MDB-16/V	vertikal		4	3	10	9	1		1	1	1	1			1		2			
MDB-18	horisontell	3	3	5	7	5		2	3	3	3	3		2			2			
MDB-20	kvadratisk	2	4	6	4	6	2	2	2	2	2	2		2			2			
MDB-24/H	horisontell		6	7	6	7	3		3	3	3	3			2		3			
MDB-24/V	vertikal		6	7	4	8	2		2	2	2	2			2		4			
MDB-32/H	horisontell		8	10	8	8	4		4	4	4	4			2		4			
MDB-32/V	vertikal		8	10	4	10	2		2	2	2	2			2		4			
MDB-36	kvadratisk		9	12	3	9	3		3	3	3	3			3		4			
MDB-##-GO																		1		
MDB-##-PRO																			1	1

2) Tillbehör

**KOMBINATIONER AV INLOPP OCH UTLOPP**

"STANDARD"		"SIDOUTLOPP"		"CYLINDRISK"	
Inlopp	Utlopp	Inlopp	Utlopp	Inlopp	Utlopp
					
<b>kvadratisk</b>	<b>runt</b>	<b>kvadratisk</b>	<b>cylindriskt</b>	<b>cylindriskt</b>	<b>cylindriskt</b>
Position: • sida • topp	Position: • bakre	Position: • sida • topp	Position: • sida • topp • bakom fallfickan	Position: • sida • topp	Position: • sida • topp • bakom fallfickan

**PAKET**

MultiDust™ Bank inkluderar intelligent kontrollpanel:

**ControlGo** (kontrollpanel)

Typ Konfiguration:	Artikelnr	
	"standard"	"sidoutlopp"
MDB-4 GO	0000120874	0000120938
MDB-6 GO	0000120875	0000120939
MDB-8/H GO	0000120876	
MDB-8/V GO	0000120877	0000120940
MDB-10/V GO	0000120878	0000120941
MDB-12 GO	0000120879	
MDB-12/H GO	0000120880	
MDB-12/V GO	0000120881	
MDB-16 GO	0000120882	
MDB-16/H GO	0000120883	
MDB-16/V GO	0000120884	
MDB-18 GO	0000120885	
MDB-20 GO	0000120886	
MDB-24/H GO	0000120887	
MDB-24/V GO	0000120888	
MDB-32/H GO	0000120889	
MDB-32/V GO	0000120890	
MDB-36 GO	0000120891	

**ControlPro** (kontrollpanel + HMI)

Typ Konfiguration:	Artikelnr		
	"standard"	"sidoutlopp"	"cylindrisk"
MDB-4 PRO	0000120892	0000120934	0000120135
MDB-6 PRO	0000120893	0000120935	0000120136
MDB-8/H PRO	0000120894		0000120137
MDB-8/V PRO	0000120895	0000120936	0000120138
MDB-10/V PRO	0000120896	0000120937	0000120139
MDB-12 PRO	0000120897		0000120140
MDB-12/H PRO	0000120898		0000120141
MDB-12/V PRO	0000120899		0000120142
MDB-16 PRO	0000120900		0000120143
MDB-16/H PRO	0000120901		0000120144
MDB-16/V PRO	0000120902		0000120145
MDB-18 PRO	0000120903		0000120146
MDB-20 PRO	0000120904		0000120147
MDB-24/H PRO	0000120905		
MDB-24/V PRO	0000120906		
MDB-32/H PRO	0000120907		
MDB-32/V PRO	0000120908		
MDB-36 PRO	0000120909		

**LOGISTIKDATA**

Typ	Artikelnr	Beskrivning	Bruttovikt	Leveransens mått	*
			kg	mm	
MDB-BM/2	0000112249	Modul för 2st filterpatroner	76	1000 x 1200 x 630	*
MDB-BM/4	0000112252	Modul för 4st filterpatroner	121	1000 x 1200 x 1080	*
MDB-COVER/S	0000301181	Täckplåt 890 x 275 mm	3,5	1200 x 300 x 25	
MDB-COVER/M	0000301394	Täckplåt 890 x 500 mm	6	1200 x 510 x 25	
MDB-COVER/U	0000301398	Täckplåt 890 x 275 mm	3	1200 x 300 x 25	
MDB-COVER/2	0000301400	Täckplåt 1050 x 440 mm	6	1200 x 460 x 25	
MDB-FRAME	0000100877	Monteringsstativ	60	1350 x 430 x 270	
MDB-HOPPER/80	0000302278	Fallficka	25	800 x 1200 x 570	
DB-80	0000111381	Stofttunna	12,5	600 x 600 x 670	
DB-TROLLEY/80	0000111387	Vagn för stofttunna	3,5	660 x 660 x 130	
MDB-INLET/400 square	0000300749	Inloppsmodul Ø 400 mm	#	###	
MDB-INLET/500 square	0000300750	Inloppsmodul Ø 500 mm	#	###	
MDB-INLET/630 square	0000300759	Inloppsmodul Ø 630 mm	#	###	
MDB-OUTLET/400 round	0000117066	Luftutlopp Ø 400 mm	#	###	
MDB-OUTLET/500 round	0000115091	Luftutlopp Ø 500 mm	#	###	
MDB-JOIN-KIT	0000100885	Anslutningsmaterial	0,15	250 x 330 x 40	
Filterpatron	<i>Beroende på den specifika typen</i>			335 x 335 x 780	

\* inkl. pall