

# MF-30

– Mekaniskt Filter, väggmonterat,  
för två PlymoVent Ø 160 mm KUA/EA-armar

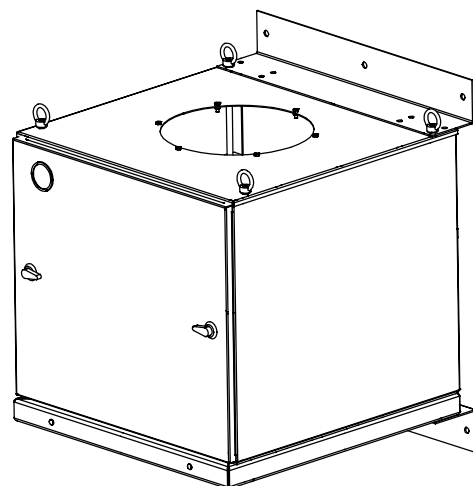
## TEKNISKA DATA

### Filterspecifikation

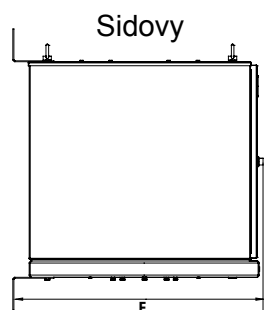
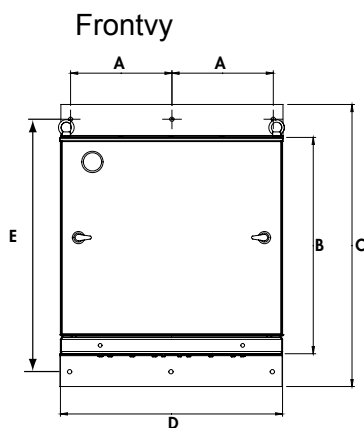
Filterhus material:	Stål
Filterhus, behandling:	Pulverlackerat
Filtervikt:	49 kg
Filterhus, mått:	H: 857 mm B: 675 mm D: 712 mm
Luftflöde:	2 x 800 - 1200 m <sup>3</sup> /h
Max. undertryck:	4000 Pa
Filterindikering:	Manometer 0-2000 Pa

### Filtermedia:

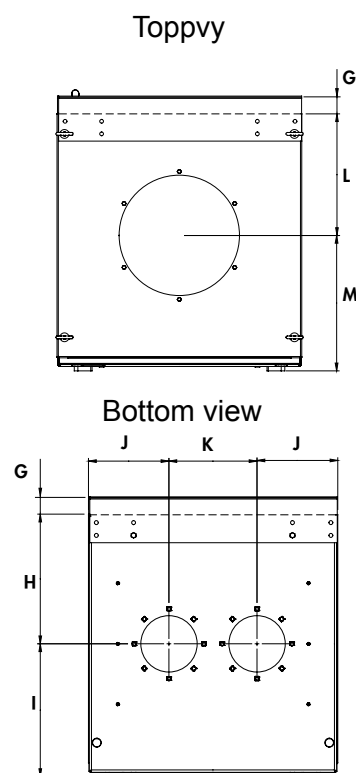
Steg 1:	Gnistfälla
Steg 2:	Förfilter med aluminium nät
Steg 3:	Fine filter, glasfiber – GFMF 95% ASHRAE/F9 EuroVent/BIA-C Sluttryckfall: 800 Pa



## DIMENSIONERINGSDATA



	mm	inch
A	308	12 1/8
B	657	25 7/8
D	675	26 9/16
E	767	30 3/16
F	760	29 29/32
G	50	2
H	354	13 29/32
I	362	14 1/4
J	220	8 11/16
K	240	9 7/16
L	340	13 3/8
M	376	14 13/16



PlymoVent representant



**PLYMOVENT®**

PlymoVent AB  
Industrigatan 26, 212 14 Malmö  
Tel: 040 - 30 31 30, Fax: 040 - 30 31 40  
www.plymovent.se info@plymovent.se