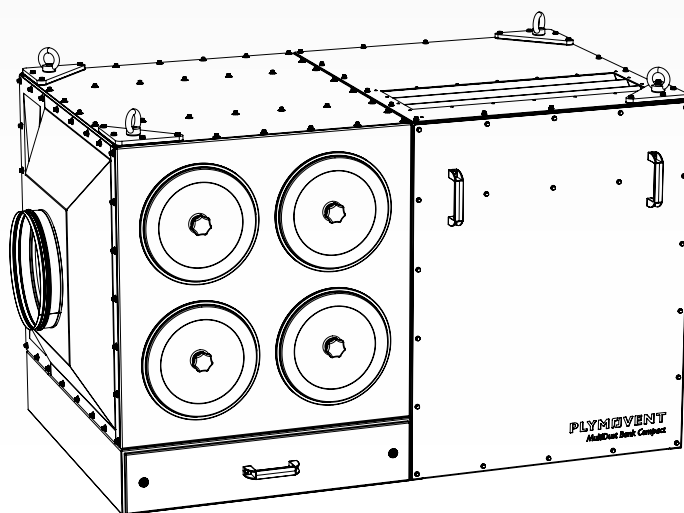


Centralfiltersystem med integrerad fläkt

MDB-COMPACT PRO



SE

Installations- och användarhandbok

INNEHÅLLSFÖRTECKNING

FÖRORD	3
1 INTRODUKTION	3
2 PRODUKTBESKRIVNING	5
3 SÄKERHETSINSTRUKTIONER	5
4 INSTALLATION	7
5 ANVÄNDNING	10
6 UNDERHÅLL	10
7 FELSÖKNING	12
8 RESERVDELAR	12
9 ELSHEMA	12
10 KASSERING	12
CE-FÖRSÄKRAN	13

SE | ÖVERSÄTTNING AV DE URSPRUNGLIGA INSTRUKTIONERNA

Alla rättigheter förbehållna. Syftet med att samla informationen i detta dokument är att underlätta för våra kunder. Den bygger på allmänna data som är relaterade till konstruktionsmaterialets egenskaper och de arbetsmetoder som är kända för oss vid tidpunkten för utgåvan av dokumentet och de kan därför när som helst förändras eller kompletteras och vi förbehåller oss härmed uttryckligen rätten att ändra eller komplettera dem. Instruktionerna i denna publikation tjänar endast som riktlinjer för installation, användning, underhåll och reparation av produkten som nämns på omslaget av detta dokument. Denna publikation skall användas för standardmodellen av produkten av den typ som anges på omslagssidan. Därför kan tillverkaren inte hållas ansvarig för eventuella skador som blir följderna av tillämpning av denna publikation på den version som faktiskt levererats till er. Denna publikation har skrivits med stor aktsamhet. Emellertid kan tillverkaren inte hållas ansvarig, varken för eventuella fel som finns i denna publikation eller för eventuella konsekvenser av dessa.

FÖRORD

Användning av användarhandboken

Denna användarhandbok är avsedd att användas som referensmaterial för professionella, utbildade och auktoriserade användare, för att de säkert ska kunna installera, använda, underhålla och reparera produkten som nämns på framsidan av detta dokument.

Piktogram och symboler

Följande piktogram och symboler används i denna användarhandbok:

	TIPS Förslag och rekommendationer för att enklare utföra uppgifter och åtgärder.
	OBSERVERA En anmärkning med ytterligare information för användaren. En anmärkning som påkallar användarens uppmärksamhet på möjliga problem.
	FÖRSIKTIGHET! Procedurer, som om de ej utförs med nödvändig varsamhet, kan skada produkten, verkstaden eller miljön.
	VARNING! Procedurer som, om de inte utförs med nödvändig försiktighet, kan skada produkten eller orsaka allvarlig personskada.
	FÖRSIKTIGHET! Anger risk för elektrisk stöt.
	VARNING! Brandfara! Viktig varning för att förhindra brand.
	VARNING! Explosionsrisk! Viktig varning för att förhindra explosioner.
	Personlig skyddsutrustning (PSU) Instruktioner för användning av andningsskydd när du utför service, underhåll och reparationsarbeten, gäller även vid funktionstest. Vi rekommenderar att använda ett andningsskydd bestående av en halvmask enligt EN 149:2001 + A1:2009, klass FFP3 (Direktiv 89/686/EEG).
	Personlig skyddsutrustning (PSU) Instruktioner att använda skyddshandskar när du utför service, underhåll och reparationsarbeten.

Textindikatorer

Listor indikerade med "-" (bindestreck) avser uppräkningslistor. Listor indikerade med "•" (listpunkter) beskriver steg som ska utföras.

Service och teknisk support

För information om specifika justeringar, underhåll eller reparationer som inte beskrivs i denna användarhandbok, kontakta leverantören av produkten. De står alltid redo att hjälpa er. Se till att du har följande specifikationer till hands:

- produktnamn
- serienummer

Dessa data finns på märkskylten.

Produktbenämningar

Produkttyp	Motsvarar:
MDB-2/Compact PRO	MDB-2/C
MDB-4/Compact PRO	MDB-4/C
MDB-6/Compact PRO	MDB-6/C
De olika produkttyperna (4/6/8) refererar till antal filterpatroner	

1 INTRODUKTION

1.1 Identifiering av produkten

Märkskylten innehåller bland annat följande data:

- produktnamn
- serienummer
- matningsspänning och frekvens
- strömförbrukning



1.2 Allmän beskrivning

MDB-Compact PRO är en kompakt filterenhet med integrerad fläkt, filterrengöringssystem och stoflåda för anslutning till en extern utrustning, t.ex. en svetsrobot eller ett skärbord. Fläkten är placerad i en ljudabsorberande låda. Fläktens utblås är riktat nedåt för att minska ljudnivån.

Filterpatroner medföljer ej och måste väljas och beställas separat.

1.2.1 Reglerutrustning

Enheten styrs av reglerutrustningen ControlPro. ControlPro är en intelligent kontrollpanel med separat HMI för omfattande funktionspaket för fläkt/filterstyrning; fjärråtkomst via nätverk.

För mer information se databladet och den separata installationshandboken som medföljer ControlPro.

1.3 Produktkombinationer

Urval av de filterpatroner som krävs för att använda systemet. Följande typer är tillgängliga:



Filterpatron:		
Typ	Yta	Material
CART-D:		
Premium Plus	15 m ²	BiCo spunnen polyester
Premium	15 m ²	spunnen polyester
Ekonomi	15 m ²	cellulosa
CART-C	15 m ²	BiCo spunnen polyester, antistatisk
CART-E	15 m ²	BiCo spunnen polyester + PTFE impregnerat
CART-PTFE/10	10 m ²	BiCo spunnen polyester + PTFE membran
CART-PTFE/15	15 m ²	
CART-MB	10,7 m ²	cellulosa med polypropylen mikrofibrer lager, elektrostatiskt laddad

De olika produkttyperna¹ refererar till antal filterpatroner som behövs.

1.3.1 Förbehandling

För att förbättra verkningsgraden och livslängden på filterpatronerna, är det starkt rekommenderat att använda förbehandlingsmaterial (PRECO-N). Detta gäller endast för filterpatroner av polyester, av typerna CART-D, CART-C och CART-E.

Dosering per filterpatron: 500 g.

1.4 Tillval och tillbehör

Följande produkter kan fås som tillval och/eller tillbehör:

1. MDB-2/C, MDB-4/C och MDB-6/C

Typ	Beskrivning
CAR-KIT	Tryckluftsregulator
-	Tryckluftssensor (sats)
SparkShield	Cyklongnistsläckare
PRECO-N	Förbehandlingsmaterial; se avsnitt 1.3.1
Adapter *)	Adapter från Ø 250 mm till Ø 10 tum.
	Adapter från Ø 400 mm till Ø 16 tum.
	*) En adapter från Ø 355 mm till 14 tum är inte nödvändig
Frekvensomriktare (se avsnitt 1.4.1)	VFD-2.2 / Frekvensomriktare 2,2 kW
	VFD-4 / Frekvensomriktare 4 kW
	VFD-5.5 / Frekvensomriktare 5,5 kW
	VFD-11 / Frekvensomriktare 11 kW
Inspektionslucka	Införskaffas lokalt; se avsnitt 4.9
Backventil	Införskaffas lokalt; se avsnitt 4.10

1.4.1 Frekvensomriktare

Enhetens kompakta design i kombination med en hög luftprestanda uppnås med hjälp av 60 Hz fläktteknik. Det är därför nödvändigt att installera en variabel frekvensomriktare (VFD) till 50 Hz elnät (t.ex. i Europa).

Vid 60 Hz elnät är en frekvensomriktare valfritt.

Anslutningsspänning	MDB-2/C	MDB-4/C	MDB-6/C
230 V/trefas/60 Hz	VFD-4 (är nödvändigt)	VFD-5.5 (är nödvändigt)	VFD-11 (är nödvändigt)
460 V/trefas/60 Hz	VFD-2.2 (tillbehör)	VFD-4 (tillbehör)	VFD-7.5 (tillbehör)
575 V/trefas/60 Hz	VFD-2.2 (option)	VFD-4 (option)	VFD-7.5 (option)

1.5 Tekniska specifikationer



Allmänt	
Fläkt	
Fläkttyp	radiell
Motorkonstruktion	IEC
Motorskydd	med PTC-motstånd
Effektivitetsnivå	IE-3
Varvtal	max. 3500 rpm
Tryckluftssystem	
Nödvändig tryckluftskvalitet	torr och oljefri i enlighet med ISO 8573-3 klass 6
Nödvändigt tryck	4-5 bar
Tryckluftsanslutning	inskjutningsanslutning: - in: G 3/8 in. - ut: 12 mm
Eldata	
Anslutningsspänning (fläkt)	- 230 V/trefas/60 Hz *) - 460 V/trefas/60 Hz - 575 V/trefas/60 Hz *) Användning av en frekvensomriktare gör 60 Hz-fläkten lämplig att anslutas till ett elnät med 50 Hz
Aktivering av start-/stoppenhet	med 0-24 VDC-signal
Energieffektivitet	
CART-D/C/E/PTFE	- M i enlighet med DIN EN 60335-29 - MERV 11 i enlighet med ASHRAE 52.2
CART-MB	MERV 16 i enlighet med ASHRAE 52.2

Certifiering			
MDB-Compact med filterpatroner CART-PTFE/10 eller CART-PTFE/15	Överensstämmer med W3 (enligt EN-ISO 21904-2:2020)		
	MDB-2/C	MDB-4/C	MDB-6/C
Tryckluftsförbrukning (per puls)	35 nl	75 nl	75 nl
Volym komprimerad(e) tryckluftstank(ar)	11 liter	22,9 liter	11 + 22,9 liter
Total filteryta med filterpatroner:			
- CART-D	30 m ²	60 m ²	90 m ²
- CART-C	30 m ²	60 m ²	90 m ²
- CART-E	30 m ²	60 m ²	90 m ²
- CART-PTFE/10	20 m ²	40 m ²	60 m ²
- CART-PTFE/15	30 m ²	60 m ²	90 m ²
- CART-MB	21,4 m ²	42,8 m ²	64,2 m ²
Stoftlådans volym	33 liter	72 liter	72 liter
Vikt	335 kg	425 kg	600 kg
Utan filterpatroner			
Effekt (fläkt)	2,2 kW	4,0 kW	7,5 kW
Strömförbrukning vid:			
- 230 V	- 6,5 A	- 12,0 A	- 22,6 A
- 460 V	- 3,25 A	- 6,0 A	- 11,3 A
- 575 V	- 1,3 A	- 2,4 A	- 4,52 A
Max luftflöde	2850 m ³ /h	5025 m ³ /h	7180 m ³ /h
Med nya CART-D-filterpatroner; fritt flöde			
Inloppsanslutning	Ø 250 mm	Ø 355 mm	Ø 400 mm
Min. kanalanslutning	Ø 250 mm	Ø 355 mm	Ø 400 mm
Ljudnivå (nom.)	69 dB(A)	71 dB(A)	71 dB(A)
Nominell ljudnivå på 1 m avstånd vid 1000 m ³ /h per filterpatron			

Se det tillgängliga databladet för detaljerade produktspecifikationer.

1.6 Mått

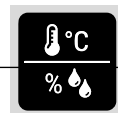
Se Fig. I på sida 14.



1.7 Prestandatabell

Se Fig. II på sida 15.

1.8 Miljö- och processförhållanden



Processtemperatur:	
- min.	5 °C
- nom.	20 °C
- max.	70 °C
Max. relativ fuktighet	80 %
Lämplig för användning utomhus	nej

1.9 Transport av enheten

Tillverkaren kan inte hållas ansvarig för transportskador efter leveransen av maskinen. Hantera alltid maskinen och de medföljande tillvalen och/eller tillbehören, om sådana finns, med försiktighet.

Se avsnitt 4.3 för lyftanvisningar.

2 PRODUKTBESKRIVNING

2.1 Komponenter

MDB-Compact består av följande huvudkomponenter och delar:

Fig. 2.1

- A Hörnplatta med ögleskruv (4)
- B Täckplåt
- C RamAir™ pulsförstärkare (filterrensningssystem), inkl. tryckluftstank
- D Luftinloppsmodul
- E Stoftlåda
- F Filterpatron (2/4/6)
- G Utsugsfläkt
- H Luftutlopp
- I ControlPro/Panel
- J ControlPro/HMI

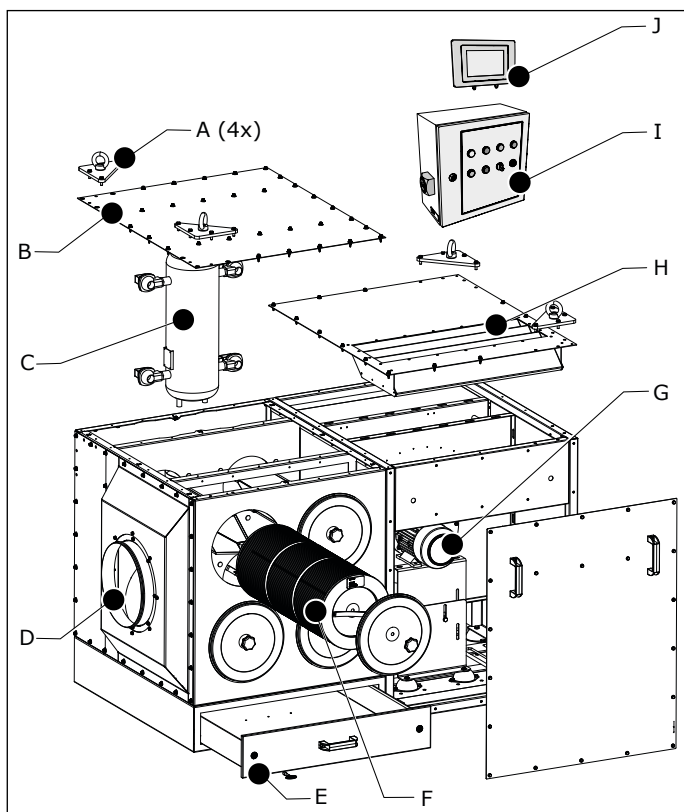


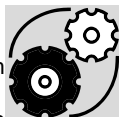
Fig. 2.1 Huvudkomponenter och -element

2.2 Funktion

Den förorenade luften från den externa utrustningen sugs ut genom luftinloppsmodulen på enhetens vänstra sida². Luften passerar sedan filterpatronerna inne i filterhuset. Den filtrerade luften leds tillbaka ut i verkstaden via utloppet i fläkthuset.

Filterpatronerna rensas individuellt med tryckluftsimpulser. Systemet kallas för RamAir™ pulsförstärkare. Dammet och smutspartiklarna samlas i stoftlådan.

Deflektorplattor bakom varje luftinloppsmodul balanserar dammbelastningen på filterpatronerna. De fungerar även som gnistskydd.



2.2.1 Reglerutrustning

MDB-Compact är ansluten till reglerutrustningen ControlPro.

ControlPro är en intelligent plattform som styr filtersystemet samt den anslutna utsugsfläkten. Den innehåller omfattande funktionspaket för övervakning och styrning av RamAir™ luftflödet och motsvarande fläkthastighet. Med användning av den användarvänliga HMI kan du programmera alla önskade parameter. HMI ger en klar insikt i systemets status och prestanda under hela tiden.

ControlPro tillåter fjärrstyrning via nätverksanslutning.

3 SÄKERHETSINSTRUKTIONER

Allmänt

Tillverkaren tar inget ansvar för skada på produkten eller personskada som orsakats genom underlåtenhet att följa säkerhetsinstruktionerna i denna användarhandbok, eller genom oaktsamhet vid installation, användning, underhåll och reparation av den produkt som nämns på omslaget till detta dokument och motsvarande tillbehör.

Specifika arbetsförhållanden eller de tillbehör som används kan kräva ytterligare säkerhetsinstruktioner. Kontakta omedelbart leverantören om du upptäcker en potentiell fara vid användning av produkten.

Användaren av produkten bär alltid allt ansvar för att lokala säkerhetsinstruktioner och bestämmelser ska följas. Följ alla tillämpliga säkerhetsinstruktioner och bestämmelser.

Användarhandbok

- Alla som arbetar på eller med systemet, måste vara bekanta med innehållet i denna användarhandbok och måste strikt följa alla instruktioner som ges i denna. Ledningen ska instruera personalen i enlighet med användarhandboken och följa alla instruktioner och anvisningar som ges.
- Ändra aldrig ordningen på de steg som ska utföras.
- Förvara alltid användarhandboken tillsammans med produkten.

Piktogram och instruktioner på produkten (om förekommande)

- De piktogram, varningar och instruktioner som finns på produkten är en del av säkerhetsfunktionerna. De får inte täckas över eller avlägsnas och måste finnas och vara läsbara under produktens hela livslängd.
- Byt eller reparera omedelbart skadade eller oläsliga symboler, varningar och instruktioner.

Användare

- Detta system får endast användas av behöriga, utbildade och kompetenta användare. Tillfällig personal och personal under utbildning får endast använda produkten under övervakning och ansvar av kvalificerade tekniker.
- Var uppmärksam och koncentrera dig på arbetet. Använd inte produkten när du är påverkad av droger, alkohol eller läkemedel.
- Produkten får inte användas av barn eller personer med nedsatta fysiska, sensoriska eller mentala förmågor, eller brist på erfarenhet och kunskap, såvida de inte står under övervakning eller har fått instruktioner.
- Barn måste övervakas så att de inte leker med produkten.

2. Vid en MDB-4/C och MDB-6/C, är det möjligt att installera luftinloppsmodulen på ovansidan av enheten

Avsedd användning³

Produkten har utvecklats enbart för utsug och filtrering av gaser och partiklar som frisläpps under de vanligaste svets- och skärprocesserna. Att använda produkten för andra ändamål anses strida mot avsedd användning. Tillverkaren tar inget ansvar för någon sakskada eller personskada som är följden av sådan användning. Produkten har byggts i överensstämmelse med toppmoderna standarder och erkända säkerhetsföreskrifter. Använd endast denna produkt när den är i tekniskt perfekt skick, i enlighet med dess avsedda användning och de instruktioner som ges i användarhandboken.

Tekniska specifikationer

Specifikationerna som anges i denna användarhandbok får inte ändras.

Modifieringar

Modifiering av (delar av) produkten är inte tillåtet.


Produktkombinationer

Om produkten används i kombination med andra produkter eller maskiner, gäller också säkerhetsinstruktionerna i dokumentationen till dessa produkter.



Installation

- Installationen av denna produkt får endast utföras av auktoriserade, utbildade och behöriga tekniker.
- Den elektriska anslutningen måste utföras enligt lokala föreskrifter. Säkerställ att detta överensstämmer med EMC-föreskrifterna.
- Vid installation ska alltid personlig skyddsutrustning (PSU) användas för att undvika skador. Detta gäller även för personer som beträder arbetsområdet under installationen.
- Använd nödvändig klätterutrustning och säkerhetsanordningar när du arbetar på en högre höjd än 2 meter (lokala restriktioner kan finnas).
- Placera aldrig produkten framför entréer och utgångar som ska användas vid nödsituationer.
- Var försiktig med eventuella gas- och vattenledningar och elektriska kablar.
- Säkerställ att arbetsplatsen är väl upplyst.
- Använd sunt förnuft. Var uppmärksam och koncentrera dig på arbetet. Installera inte produkten om du är påverkad av droger, alkohol eller läkemedel.
- Luft som innehåller partiklar av t.ex. krom, nickel, beryllium, kadmium, bly m.m. vilka utgör hälsorisker, ska aldrig cirkuleras. Denna luft måste alltid föras bort från arbetsutrymmet.

Användning

	VARNING! Brandfara! Använd aldrig produkten för: <ul style="list-style-type: none">- polering i kombination med slipning, svetsning eller andra tillämpningar som genererar gnistor (fibrer från polering eller slipmedel från slipskivor är mycket brandfarliga och utgör en stor risk för filterbränder när det utsätts för gnistor)- bågskärning- utsug och/eller filtrering av brännbara, glödande eller brinnande partiklar eller fasta ämnen eller vätskor
--	---


3. "Avsedd användning" som förklaras i EN-ISO 12100-1 är den användning för vilken den tekniska produkten är lämpad enligt tillverkarens specifikationer, inklusive dennes instruktioner i försäljningsbroschyren. Vid tveksamhet är det den användning som kan härledas från konstruktionen, modellen och funktionen på den tekniska produkten som anses normal användning. Att använda maskinen inom gränserna för den avsedda användningen inbegriper även att följa instruktionerna i användarhandboken.





	<ul style="list-style-type: none">- utsug och/eller filtrering av aggressiva ångor (såsom saltsyra) eller vassa partiklar- utsug och/eller filtrering av dammpartiklar som frigörs när man svetsar ytor som är behandlade med primer- att suga upp cigaretter, cigarrer, oljiga trasor eller brinnande partiklar, föremål och syror
	VARNING! Explosionsrisk! Använd inte produkten i situationer då det råder explosionsrisk, t.ex.: <ul style="list-style-type: none">- vid aluminiumlaserkärning- vid slipning av aluminium och magnesium- i explosiva miljöer eller explosiva ämnen/gaser
	VARNING! Använd aldrig produkten för: <ul style="list-style-type: none">- utsug av heta gaser (mer än 70 °C kontinuerligt)- flamsprutning

- Inspektera produkten och kontrollera den på skador. Bekräfta säkerhetsfunktionernas funktion.
- Vid drift ska alltid personlig skyddsutrustning (PSU) användas för att undvika skador. Detta gäller även för personer som beträder arbetsområdet.
- Kontrollera arbetsmiljön. Låt inte obehöriga personer beträda arbetsområdet.
- Skydda produkten mot vatten och fukt.
- Se till att rummet alltid är ordentligt ventilerat; detta gäller särskilt för trånga utrymmen.
- Se till att verkstaden som är i närheten av produkten, innehåller tillräckligt antal godkända brandsläckare (anpassade för brandklasser ABC).
- Lämna inte några verktyg eller andra föremål i eller på enheten.
- Svetsströmmens returkrets mellan arbetsstycket och svetsmaskinen har ett lågt motstånd. Undvik därför anslutning mellan arbetsstycket och MDB-Compact, så att svetsströmmens returkrets inte kan cirkulera tillbaka svetsmaskinen via MDB-Compact-enhetens skyddsjord.

Service, underhåll och reparationer


- Följ underhållsintervallerna som anges i denna användarhandbok. Uteblivet underhåll kan leda till höga kostnader för reparation och revision och kan göra garantin ogiltig.
- Använd alltid personlig skyddsutrustning (PSU) för att undvika skador. Detta gäller även för personer som beträder arbetsområdet.
- Se till att rummet är tillräckligt ventilerat.
- Använd verktyg, material, smörjmedel och serviceteknik som är godkända av tillverkaren. Använd aldrig slitna verktyg och lämna inte några verktyg i eller på produkten.
- Säkerhetsanordningar som har avlägsnats för service, underhåll eller reparationer, måste sättas tillbaka omedelbart efter att dessa jobb slutförts och det måste kontrolleras att de fortfarande fungerar ordentligt.
- Använd nödvändig klätterutrustning och säkerhetsanordningar när du arbetar på en högre höjd än 2 meter (lokala restriktioner kan finnas).
- Gör rent området efteråt.

	OBSERVERA Service, underhåll och reparationer ska alltid utföras i enlighet med direktiv TRGS 560 och TRGS 528 av auktoriserade, behöriga och utbildade personer som har goda kunskaper om arbetsmetoderna.
---	---

	OBSERVERA Innan du utför service, underhåll och/eller reparationer: - koppla helt från enheten från elnätet - koppla från tryckluftsförsörjningen - bryt strömmen till alla anslutna externa enheter
 	Personlig skyddsutrustning (PSU) Använd andningsskydd och skyddshandskar vid service, underhåll och reparationer.
	VARNING Industridammsugare som används under service och underhåll skall uppfylla dammclass H enligt EN 60335-2-69.

4.3 Lyftning

Du kan lyfta enheten med hjälp av kättingar, remmar eller vajrar.
Se avsnitt 1.5 för enheternas vikt.

	OBSERVERA Följ instruktionerna nedan för säkra lyft av enheten. - Använd alla fyra ögleskruvar. - Se till att lyftutrustningen är rätt fastsatt. - Lyft enheten så att den är helt horisontell. Justera kättingarnas/remmarnas/vajrarnas längd om den inte är i våg. - Kättingarnas/remmarnas/vajrarnas vinkel: max. 45°. - Belasta inte lyftutrustningen med ytterligare vikt på enheten (t.ex. delar, verktyg). - Gå inte in under laster som har lyfts. - Använd lyftutrustning och metoder som uppfyller nationella och lokala regler och lagstiftning.
---	--

- Se Fig. III på sida 16 för detaljerade anvisningar för lyft.

4 INSTALLATION

4.1 Verktyg och krav

Följande verktyg och förhållanden är nödvändiga för att installera systemet:

- lyftutrustning, t.ex. gaffeltruck, kran
- Lyftutrustning (se avsnitt 4.3)
- allmänna verktyg



4.1.1 Införskaffas lokalt

- Backventil (se avsnitt 4.10)
- Rörledningar för att ansluta enheten till den externa utrustningen
- Anslutningsledningar (se installationshandboken för ControlPro)
- Tryckluftregulator (om du inte har valt ett CAR-KIT)
- Tryckluftsslang Ø 8 mm (L=3 m)



Vid PRECO-N (förbehandling):

- inspektionslucka (se avsnitt 4.9)

4.2 Uppackning

Luftinloppsmodulen, gnistskydden och täckplåtarna för MDB-4/C och MDB-6/C levereras separat för att du själv ska kunna bestämma inloppets position⁴. MDB-2/C har en fast position för inloppet.



Kontrollera att produkten är komplett. Paketet skall innehålla:

	MDB-2/C	MDB-4/C	MDB-6/C
MDB-Compact (fullständigt monterad)	X		
MDB-Compact (delvis monterad)		X	X
- Täckplåt (inkl. flänskruvar)		X	X
- Luftinloppsmodul (inkl. flänskruvar)		X	X
- Gnistskydd		X	X
- SealApplicator (smörjmedel för tätningsenhet)		X	X
- Blindplugg (8)		X	X
Fyrkantsnyckel (för att låsa/låsa upp stoflådan)	X	X	X
Skruvstift (4) + låsmutter M10 (4)	X	X	X
ControlPro (reglerutrustning)	X	X	X



4. Antingen vänster eller upptill

4.4 Placering

Monteringsmöjligheter:

- på golvet
- på en plattform
- på en ram



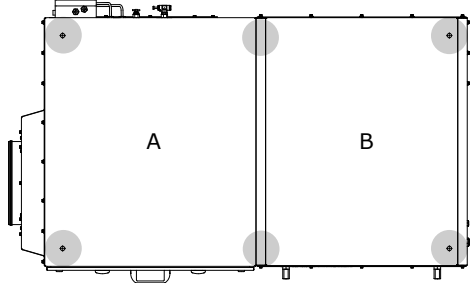


	VARNING Innan du monterar produkten, försäkra dig om att underlaget eller konstruktionen är tillräckligt stark. Se avsnitt 1.5 för enheternas vikt.
	Följ anvisningarna om lyft i avsnitt 4.3 och Fig. III på sida 16 för att installera enheten på ett säkert sätt.

- Fäst kättingar, remmar eller kablar till de fyra ögleskruvarna på ovsidan av enheten.
- Använd en lyftanordning för att förflytta enheten till arbetsområdet.
- Lyft och placera enheten på den plats där den ska stå.

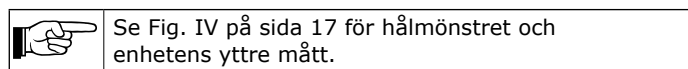
Montering på golvet

- Kontrollera att enheten är i våg.

	Använd distansbrickor om nödvändigt för att placera enheten i våg.
	OBSERVERA För att placera enheten i våg, se till att du stöder hörnpunkterna samt fogen mellan filterhuset (A) och filterhuset (B).
	
6 stödpunkter (vy underifrån)	

Montering på en plattform eller ram

Om enheten är placerad på en plattform eller en ram, måste den fästas vid denna konstruktion.



Se Fig. IV på sida 17 för hålmönstret och enhetens yttre mått.

Förpackningen innehåller 4 skrivstift 100 mm med 4 låsmuttrar.

Fig. 4.1

- För in de 4 skrivstiften (A) på undersidan av enheten.
- Fäst dem vid plattformen eller ramen med de 4 låsmuttrarna (B).
- Kontrollera att enheten är i våg.

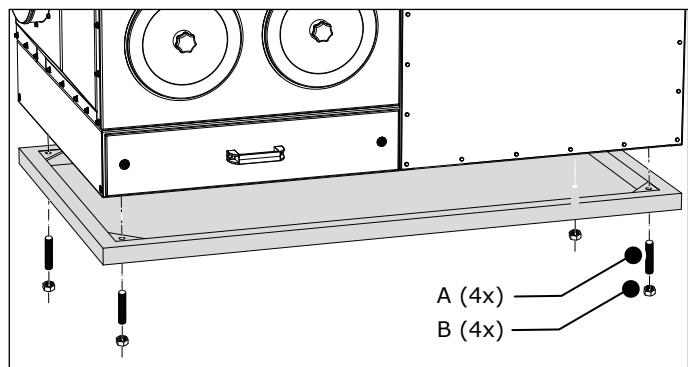


Fig. 4.1 Montering på en plattform eller ram (bilden på ramen är endast ett exempel)

4.5 Luftinloppsmodul och täckplåt

MDB-2/C

Luftinloppsmodulen och täckplåten är förmonterade i en fast position.

MDB-4/C och MDB-6/C

Luftinloppsmodulen, gnistskydden och täckplåten levereras separat. Du kan installera luftinloppsmodulen beroende på omständigheterna på platsen:

Fig. 4.2

- på vänster sida av enheten (A); eller
- uppe på enheten (B)

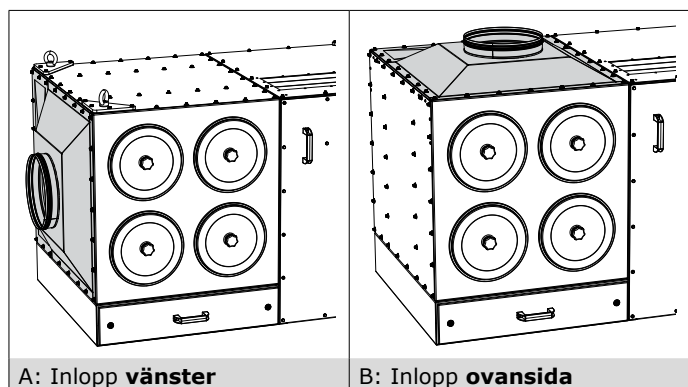


Fig. 4.2 Luftinloppsmodulens position

Fig. 4.3

- Demontera de två hörnplattorna med ögleskruvar uppe till vänster på enheten.

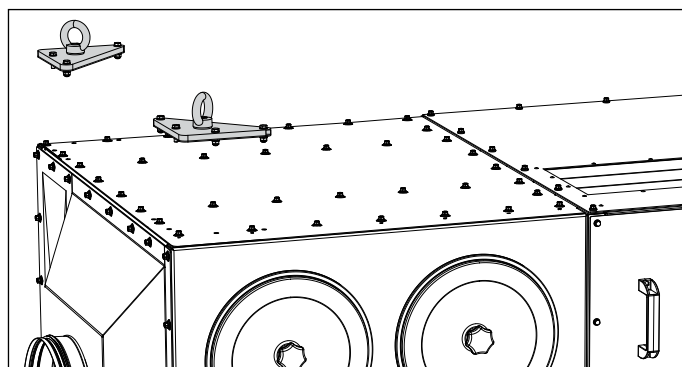


Fig. 4.3 Hörnplattor med ögleskruvar

4.5.1 Gnistskydd

Fig. 4.4

- Bestäm platsen för inloppsmodulen (antingen på vänster sida eller på ovsidan).
- Montera gnistskydden (C) inuti filtermodulen vid denna position med hjälp av flänsskruvarna (A) och skruv (B) med bricka och mutter.

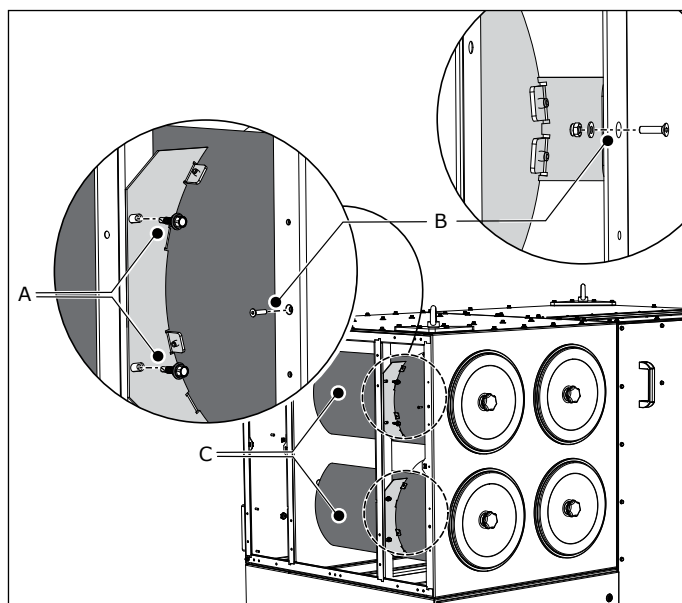


Fig. 4.4 Gnistskydd

De öppna sidorna av enheten levereras med specialkonstruerade tätningar för att göra enheten lufttät. Du måste använda SealApplicator (smörjmedel för tätningenshet) innan du ansluter komponenter till filtermodulen.

	Genom att använda SealApplicator kan du skjuta på komponenten en aning så att den kommer i rätt position. Efter ungefär 60 sekunder har smörjmedlet torkat så mycket att du inte kan flytta den.
	Att använda SealApplicator:

4.5.2 Täckplåt

Fig. 4.5

- (1) Avlägsna ryggmaterialet på tätningarna vid den plats där täckplåten ska sitta.
- (2) Spraya smörjmedel SealApplicator på tätningarna.
- (3) Placera täckplåten **inom 60 sekunder** på filtermodulen.
- (4) Montera täckplåten med flänskruvarna.

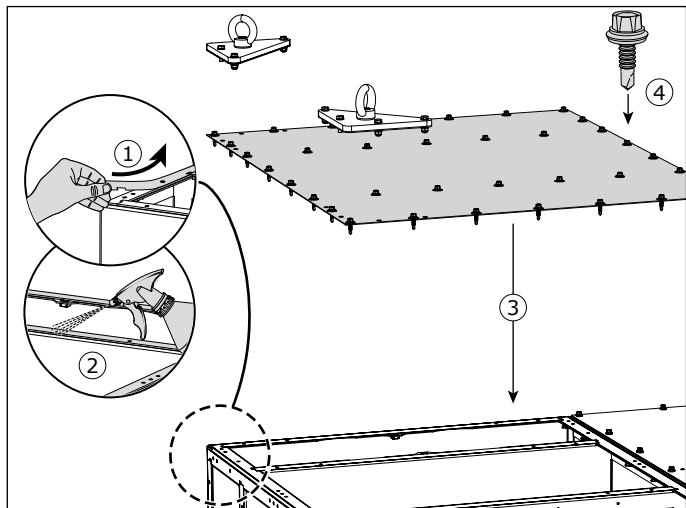


Fig. 4.5 Täckplåt

Om du har monterat täckplåten på **ovansidan**:

- Sätt tillbaka de två hörnplattorna med hjälp av ögleskruvarna⁵.

Fig. 4.6

Om du har monterat täckplåten på **vänster sida**:

- Sätt blindpluggar (A) i de återstående hålen.

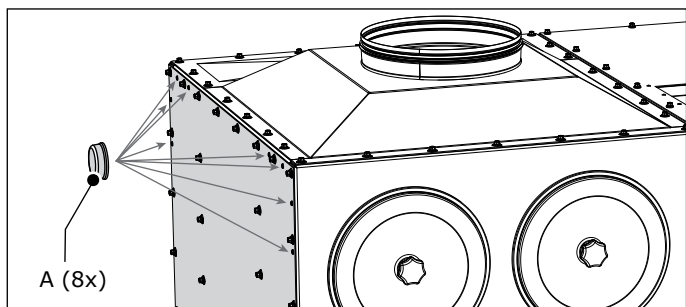


Fig. 4.6 Blindplugg

4.5.3 Luftinloppsmodul

- Montera luftinloppsmodulen på samma sätt som täckplåten (se avsnitt 4.5.2).

4.6 Filterpatroner

Gör på följande sätt för att montera filterpatronerna.

Fig. 4.7

- Lossa stjärnknoppen (F) och ta bort täckplåten (E), muttern (D) och metallbrickan (C).
- Montera filterpatronen (B) på filterhållaren (A).
- Montera tillbaka de borttagna delarna i omvänd ordning.

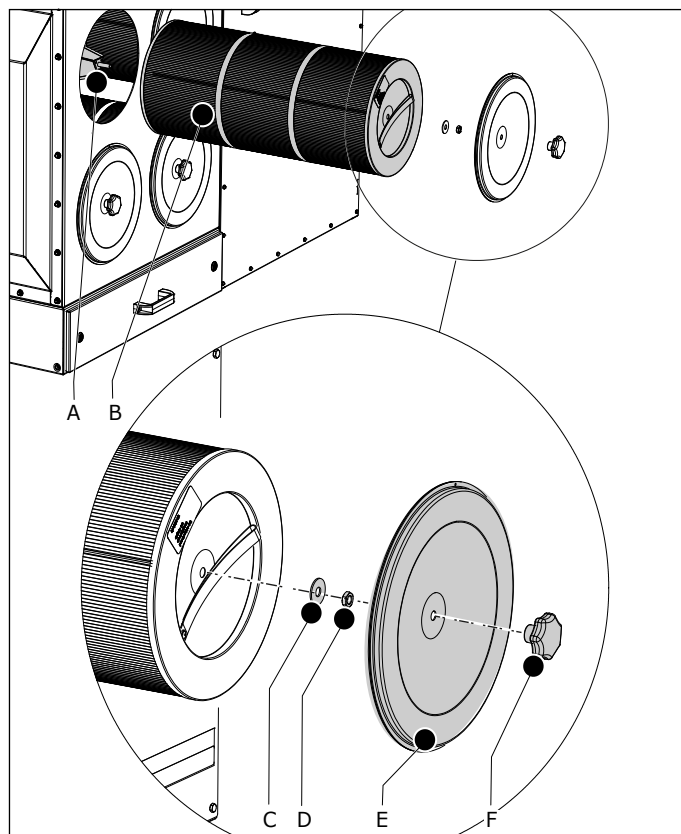


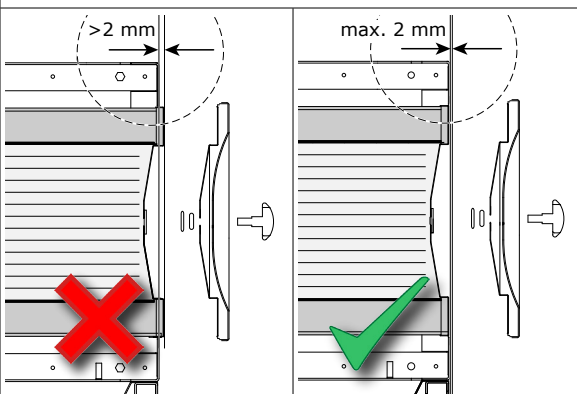
Fig. 4.7 Montering av filterpatronerna



OBSERVERA

Se till att fronten på filterpatronen är i linje ^{*)} med filterhuset, så att locket sluter tätt. Om detta inte är fallet, sitter filterpatronen inte rätt. Detta kan orsaka läckage och sämre effektivitet för filterpatronen.

^{*)} tolerans: max. 2 mm



- Upprepa proceduren med återstående filterpatron(er).

4.7 Elektrisk anslutning

För den elektriska anslutningen av MDB-Compact, se installationsanvändarhandboken för kontrollutrustningen **ControlPro**, som levereras med produkten.



4.7.1 Frekvensomriktare

- Se avsnitt 1.4.1 om användning av frekvensomriktare.

5. Hörnplattorna måste sättas tillbaka för att göra enheten lufttät

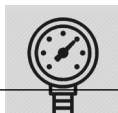
**OBSERVERA****Vid anslutning till spänning 400 V / trefas/50 Hz:**

Användning av en frekvensomriktare gör fläkten på 60 Hz lämplig att matas med nätel på 50 Hz.

Inställning frekvensomriktare:

- ingångsspänning: 400 V
- utgångsspänning: 230 V
- frekvens: max. 60 Hz

- Frekvensomriktaren, om sådan finns, ska installeras enligt det elektriska kopplingsdiagrammet.

4.8 Tryckluftsanslutning**OBSERVERA**

Tryckluften måste vara torr och oljefri enligt ISO 8573-3 klass 6.

Gör på följande sätt för att ansluta tryckluften.

Tryckluftsregulator:

- Alternativ: installera en tryckluftssensor (sats) eller CAR-KIT på:
 - fläkthuset med självgående skruvar; eller
 - annan lämplig plats enligt det elektriska kopplingsdiagrammet.
- Anslut en tryckluftsslång till tryckluftsregulatorn eller till CAR-KIT.

4.9 Alternativ: förbehandla endast (PRECO-N) / CART-D, CART-C och CART-E

Ett lager av förbehandling förbättrar verkningsgraden och livslängden för filterpatronerna CART-D, CART-C och CART-E. De andra typerna av filterpatroner behöver inte ha någon förbehandling.



Vi rekommenderar att installera en inspektionslucka i kanalen mellan den externa utrustningen och enhetens luftinloppsmodul för att underlätta appliceringen av förbehandlingsmaterialet (PRECO-N) efter filterbyte. Se Fig. V (B) på sida 17.

**Personlig skyddsutrustning (PSU)**

Använd andningsskydd och skyddshandskar när du applicerar förbehandlingen.

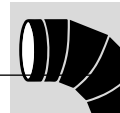
Nödvändig mängd förbehandling:

- MDB-2/C: 1 kg
- MDB-4/C: 2 kg
- MDB-6/C: 3 kg

Gör på följande sätt för att applicera förbehandlingen på filterpatronerna.

- Koppla från tryckluftsförsörjningen.
- Placera förbehandlingsmaterialet in i en hink.
- Starta fläkten. Den måste gå på högsta hastighet.
- Tillsätt förbehandlingsmaterialet lite i taget i enhetens inlopp (eller i inspektionsluckan, om det finns någon sådan).
- Stanna fläkten.

6. Doseringshastighet: ungefär 1 kg per minut

4.10 Kanalanslutning

För att förhindra att föroreningarna når den externa enheten via tryckluftspulsarna vid filterrengöring ska en backventil installeras i kanalen mellan den externa utrustningen och MDB-Compact. Se Fig. V (A) på sida 17.

Min. diameter på kanalerna:

- MDB-2/C: Ø 250 mm
- MDB-4/C: Ø 355 mm
- MDB-6/C: Ø 400 mm



Installera en adapter från metrisk diameter på kanalen till engelska tum; se avsnitt 1.4.

- Anslut enhetens luftinloppsmodul (se Fig. 2.1D) med utloppet för den externa utrustningen.
- Se till att alla anslutningar är lufttäta.

**OBSERVERA**

Den filtrerade luften leds tillbaka ut i verkstaden via utloppet i fläkthuset. Anslut **ej** luftutloppet (se Fig. 2.1H) till en kanal.

4.11 Idrifttagning kontrollista

#	Kontrollera	OK
1.	Är alla anslutningar lufttäta?	
2.	Är filterpatroner monterade på rätt sätt? (se avsnitt 4.6)	
3.	Har fläkten rätt rotationsriktning?	
4.	Finns det tryckluft tillgängligt? Tryckinställning 4-5 bar?	

5 ANVÄNDNING**VARNING!**

Brandfara! Använd **inte** produkten för polering i kombination med slipning, svetsning eller annan tillämpning som genererar gnistor.
Se kapitel 3 / Användning.

5.1 Kontroll

För att styra MDB-Compact, se *Installationshandboken, användarhandboken online* och *den förkortade användarhandboken* till ControlPro.

6 UNDERHÅLL**6.1 Periodiskt underhåll**

Produkten har konstruerats för att fungera problemfritt under lång tid med ett minimum av underhåll. För att garantera detta krävs att utrustningen servas och rengörs regelbundet enligt beskrivningen i detta kapitel. Om du iakttar nödvändig försiktighet och utför underhållet regelbundet, kommer du att upptäcka eventuella problem innan de orsakar ett driftsavbrott.

**VARNING**

Eftersatt underhåll kan orsaka brand.

De indikerade underhållsintervallerna kan variera beroende på omgivningen och rådande driftförhållanden. Vi rekommenderar därför grundlig inspektion av den kompletta enheten varje år förutom det indikerade periodiska underhållet. För detta ändamål vänligen kontakta er leverantör.

Komponent	Åtgärd	Frekvens: var X månad	
		X=3	X=12
Stoftlåda	Töm; se avsnitt 6.2 *)		
Tryckluftsregulator (tillval)	Töm	X	
Hölje	Säkerställ att det inte finns något luftläckage		X
Tryckluftssystem	Säkerställ att anslutningen är korrekt		X
	Säkerställ att trycket är korrekt (4-5 bar)		X
	Säkerställ att ventiler och membran inte är skadade		X
Stoftlådans hölje	Rengör insidan		X
Filterpatroner	Säkerställ att positionen är korrekt; se avsnitt 4.6		X
Skrivar	Säkerställ att alla skruvar är korrekt fastskruvade		X
Fläkt	Säkerställ att den flexibla slangen vid inloppet inte är skadad		X
	Säkerställ att vibrationsdämparna inte är skadade		X
	Säkerställ att fläkten är balanserad		X

*) Vid användning måste du regelbundet kontrollera nivån i stoftlådan. Tömningsfrekvensen beror på hur intensivt utrustningen används och detta är något användaren måste lära sig erfarenhetsmässigt. Till en början bör du kontrollera innehållet i stoftlådan *två gånger i veckan*.

6.2 Tömning av stoftlåda

		Personlig skyddsutrustning (PSU) Använd andningsskydd och skyddshandskar när du tömmer stoftlådan.
	OBSERVERA Industridammsugare som används för att tömma stoftlådan måste uppfylla dammklass H i enlighet med EN 60335-2-69 eller HEPA klass ($\geq 99,97\%$ at $0,3\ \mu\text{m}$).	
	VARNING - Förhindra överdrivet drag. - Öppna inte stoftlådan när fläkten är igång.	

Gör följande för att tömma stoftlådan.

Fig. 6.1

- Alternativ: tryck på den svarta knappen (FILTER CLEANING) på ControlPro/Panel för att aktivera en extra rengöringscykel. Detta kommer att ta ungefär en minut per filterpatron.
- Koppla från tryckluftsförsörjningen.
- Bryt all strömförsörjning till enheten.

- Lås upp stoftlådan (A) med den medföljande fyrkantssnyckeln.
- Öppna stoftlådan successivt och töm den samtidigt med en industridammsugare^{7 8}.
- Stäng stoftlådan och lås den. Säkerställ att du vrider nyckeln 90°.
- Anslut tryckluftsförsörjningen.
- Sätt på strömmen till enheten.

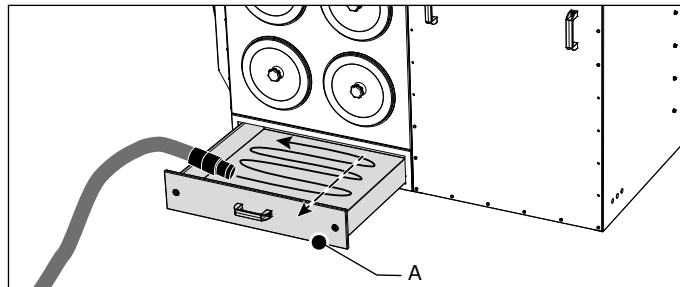
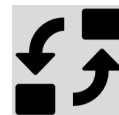


Fig. 6.1 Tömning av stoftlåda

6.3 Filterbyte

ControlPro/HMI anger när det är dags att byta filterpatronerna. Byt alla filterpatroner samtidigt.

**Personlig skyddsutrustning (PSU)**

Använd andningsskydd och skyddshandskar när du byter filterpatronerna.

**VARNING**

Byt **inte** filterpatronerna när fläkten går.

För att byta filterpatronerna, gör följande.

Fig. 6.2

- Alternativ: tryck på den svarta knappen (FILTER CLEANING) på ControlPro/Panel för att aktivera en extra rengöringscykel. Detta kommer att ta ungefär en minut per filterpatron.
- Koppla från tryckluftsenheten.
- Bryt all strömförsörjning till enheten.
- Lossa stjärnknoppen (F) och ta bort täckplåten (E), muttern (D) och metallbrickan (C).
- Ta bort (en av) de övre filterpatronerna⁹ (B) och stoppa den i platsäcken som följer med den nya filterpatronen.
- Knyt ihop säcken ordentligt.
- Placera en ny filterpatron på filterhållaren (A) och fäst den med de tidigare borttagna delarna.
- Upprepa proceduren med de nedre filterpatronerna.
- Töm stoftlådan med en industridammsugare; se avsnitt 6.2.
- Anslut tryckluftsförsörjningen.
- Sätt på strömmen till enheten.
- Kassera de använda filterpatronerna i enlighet med nationella eller lokala bestämmelser.
- Rengör området kring enheten.

7. Stoftlådan har ett utdragsskydd. Om du vill dra ut den helt och hållet ska du dra handtaget uppåt och dra ut stoftlådan.

8. Använd **inte** några vätskor för att tömma eller rengöra stoftlådan; detta kan orsaka skador på filterpatronerna.

9. Om de översta filterpatronerna rengörs först blir utsläppet av föroreningar så litet som möjligt.

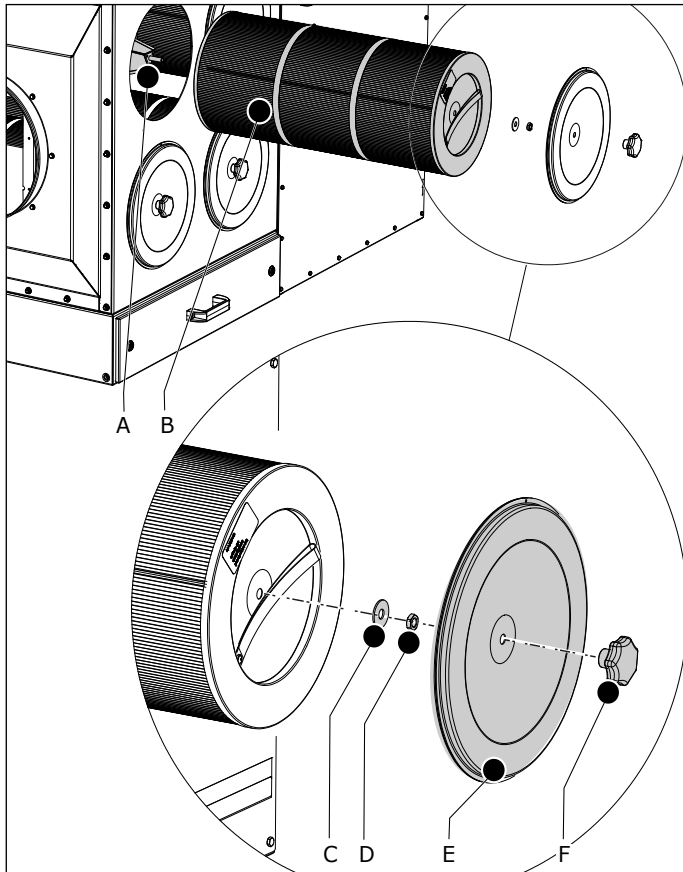


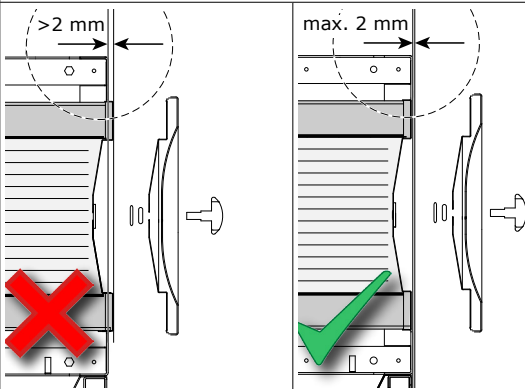
Fig. 6.2 Filterbyte



OBSERVERA

Se till att fronten på filterpatron är i linje *) med filterhuset, så att täckplåten sluter tätt. Om detta inte är fallet, sitter filterpatronen inte rätt. Detta kan orsaka läckage och sämre effektivitet för filterpatronen.

*) tolerans: max. 2 mm



6.4 Förbehandla endast (PRECO-N) / CART-D, CART-C och CART-E (alternativ)

- Se avsnitt 4.9 för förbehandlingsmetoden.

7 FELSÖKNING

Om enheten inte fungerar (korrekt), kontrollera med checklistan nedan för att se om du kan avhjälpa felet själv. Om detta inte är möjligt, kontakta din leverantör.



VARNING

Följ säkerhetsföreskrifterna i kapitel 3 när du utför åtgärderna nedan.

Symtom	Problem	Möjlig orsak	Lösning
Dålig utsugs-kapacitet	Systemet fungerar inte riktigt	Igensatta filterpatroner	Byt filterpatronerna
		Omvänd rotationsriktning för motorn till den fläkten	Ändra rotationsriktningen
	Förorening av anläggningen	En eller flera filterpatroner är trasiga eller sitter inte rätt	Byt filterpatronen/ filterpatronerna eller placera dem korrekt (se avsnitt 6.3)
	Ingen filterrensning	Lös tryckluftsanslutning	Reparera tryckluftsanslutningen
Ingen tryckluft är tillgänglig eller lufttrycket är för lågt		Reparera tryckluftsförsörjningen	
Defekta membranventiler		Byt membranventilerna	
Inget tryck i tryckluftsbehållaren	Avtappingsventil är lös	Dra åt avtappingsventilen	
	Tanken är inte kopplad till tryckluften	Reparera tryckluftsanslutningen	
Väsande ljud	Ingen filterrensning	Defekta eller utslitna membranventiler	Byt membranventilerna
		Felaktig eller skadad ledning	Korrigera eller reparera ledningarna

8 RESERVDELAR

8.1 MDB-Compact

För tillgängliga reservdelar, se sprängskiss (Fig. VI på sida 18) och reservdelslistan Fig. VII på sida 19.

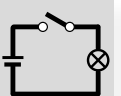


8.2 ControlPro

Se installationsanvändarhandboken för ControlPro.

9 ELSHEMA

Se det separat tillhandahållna kopplingschemat.



10 KASSERING

Demontering och kassering av enheten måste utföras av en behörig person.



		Personlig skyddsutrustning (PSU) Använd andningsskydd och skyddshandskar när du demonterar och kasserar enheten.
--	---	--

10.1 Demontering

För säker demontering av enheten, följ noga säkerhetsinstruktionerna som medföljer.

Före demontering av enheten:

- koppla bort den från huvudströmmen
- koppla bort den från tryckluften
- rengör utsidan

Under demontering av enheten:

- se till att området är tillräckligt ventilerat, t.ex. med en mobil ventilationsenhet

Efter demontering av enheten:

- rengör demonteringsområdet

10.2 Kassering

Kassera föroreningarna och stoftet, tillsammans med använda filterpatroner, på ett professionellt sätt i enlighet med nationella eller lokala bestämmelser.

CE-FÖRSÄKRAN

CE-försäkran om överensstämmelse för maskiner



Vi, Plymovent Manufacturing B.V., Koraalstraat 9, 1812 RK Alkmaar, Nederländerna, intygar härmed, på eget ansvar, att produkterna:

- MDB-2/C PRO (inkl. ControlPro/Panel och ControlPro/HMI)
- MDB-4/C PRO
- MDB-6/C PRO

vilken denna deklaration syftar på, uppfyller villkoren i följande direktiv:

- Maskindirektivet 2006/42 EG
- EMC 2014/30 EU
- LVD 2014/35 EU
- Direktivet ErP 2009/125 EG

Signatur:

Namn: M.S.J. Ligthart
Tjänst: Produktchef
Utgivningsdatum: 1 augusti 2022

Fig. I Mått

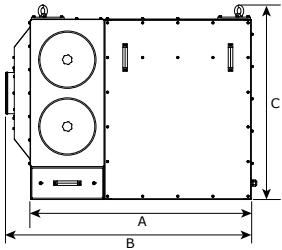
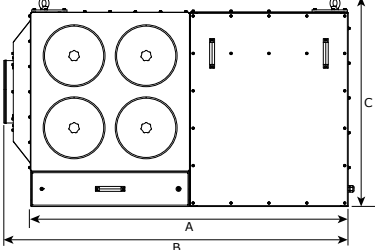
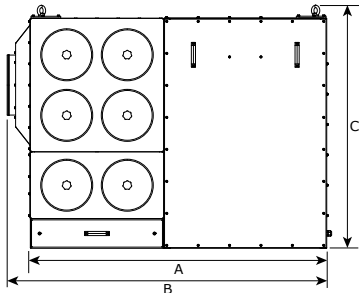
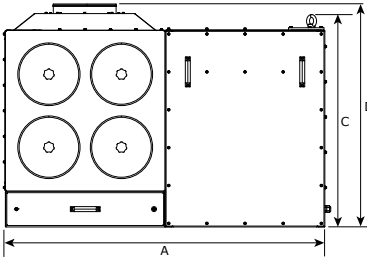
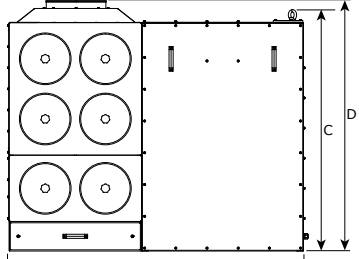
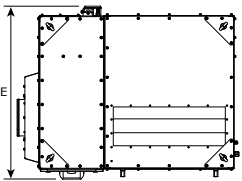
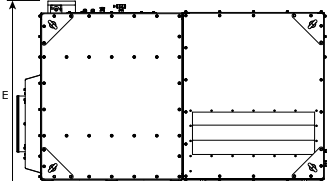
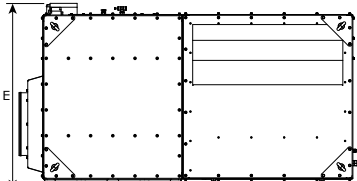
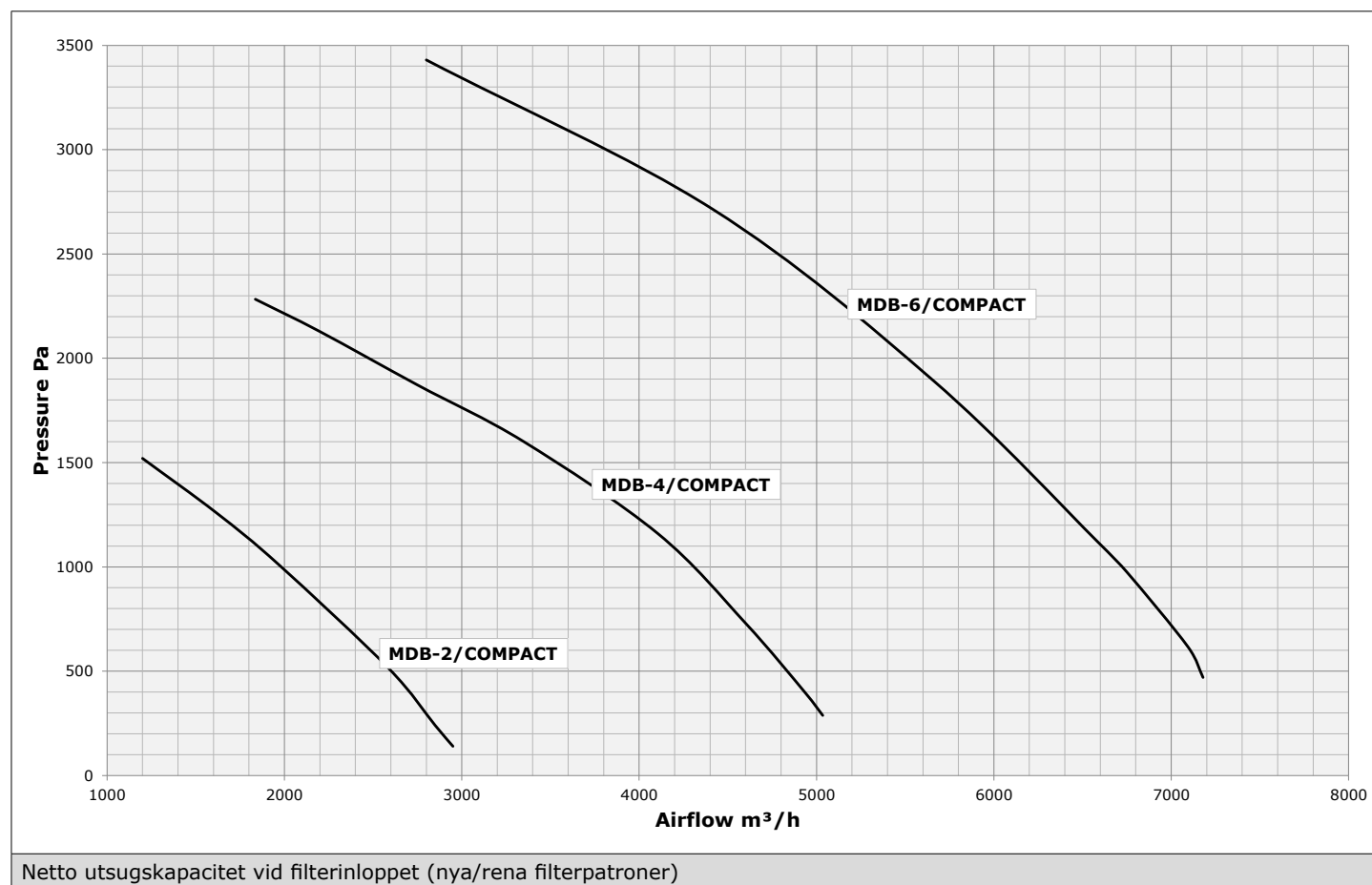
		MDB-2/Compact	MDB-4/Compact	MDB-6/Compact
Vy framifrån	Inlopp vänster			
	Inlopp ovansida			
		mm	mm	mm
	A	1348	1801	2004
	B	1540	1970	2170
	C	1190	1190	1641
	D		1270	1720
Toppvy				
		mm	mm	mm
	D	1206	1206	1206

Fig. II Prestandatabell (60 Hz)



Netto utsugskapacitet vid filterinloppet (nya/rene filterpatroner)

Fig. III Instruktioner för lyft

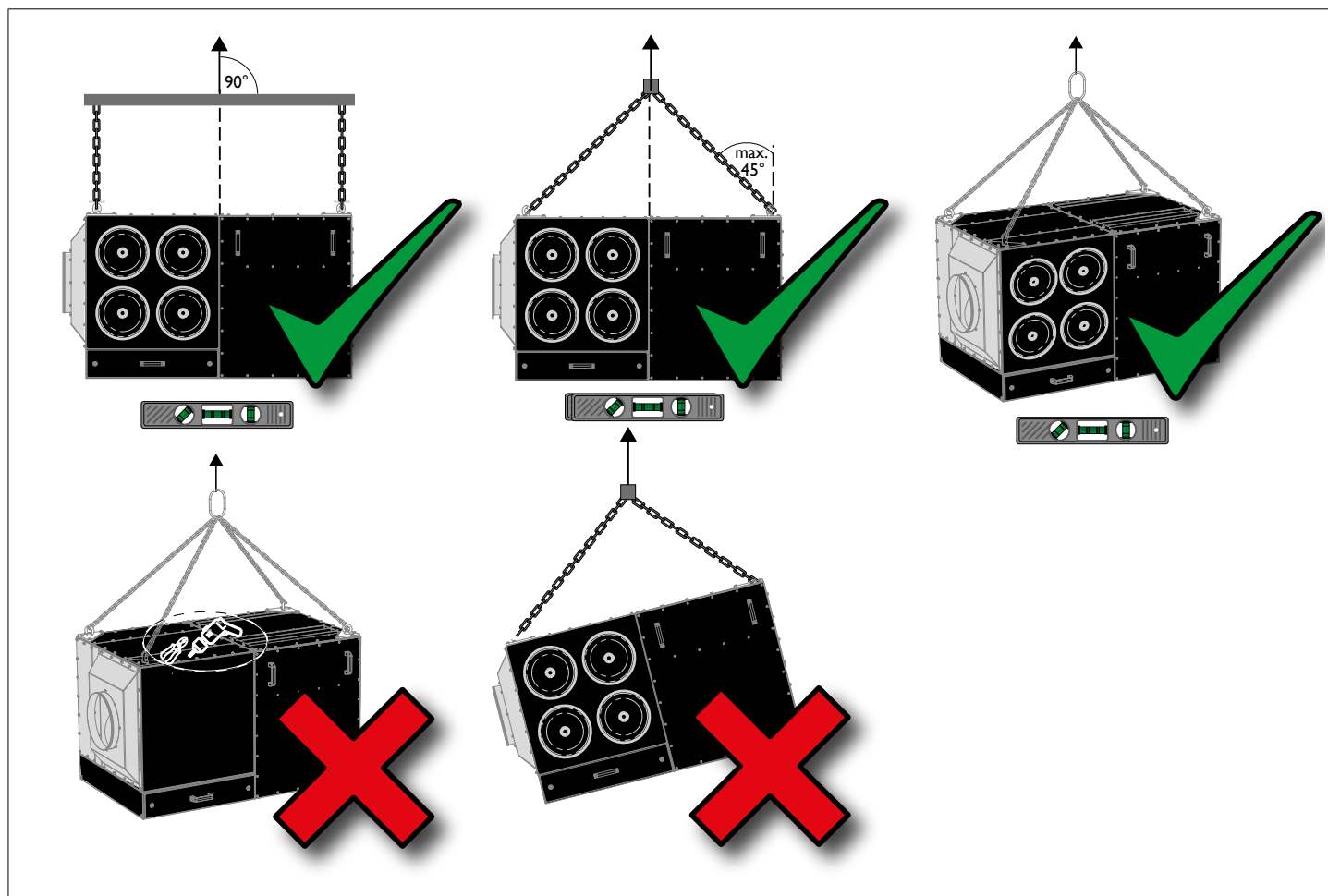


Fig. IV Hålmönster | vy undersida

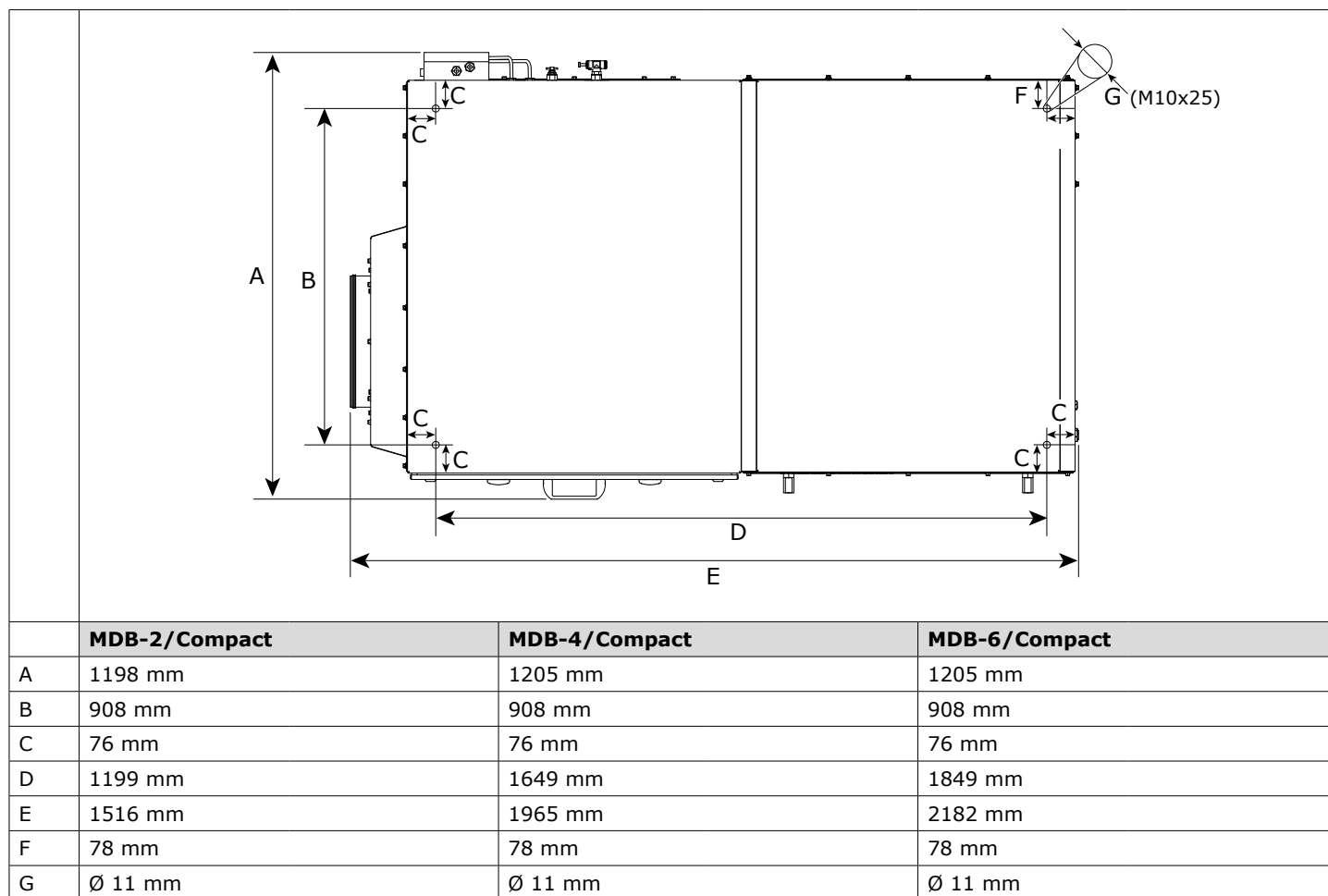


Fig. V Inspektionslucka och backventil

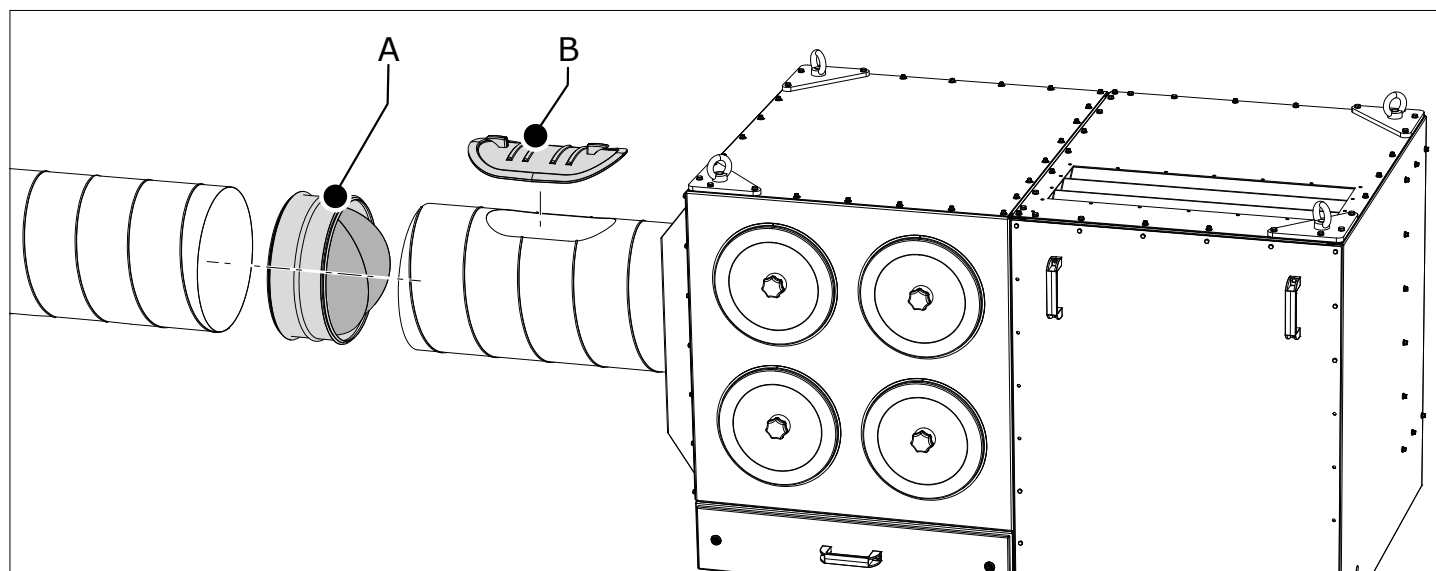


Fig. VI Sprängskiss MDB-Compact

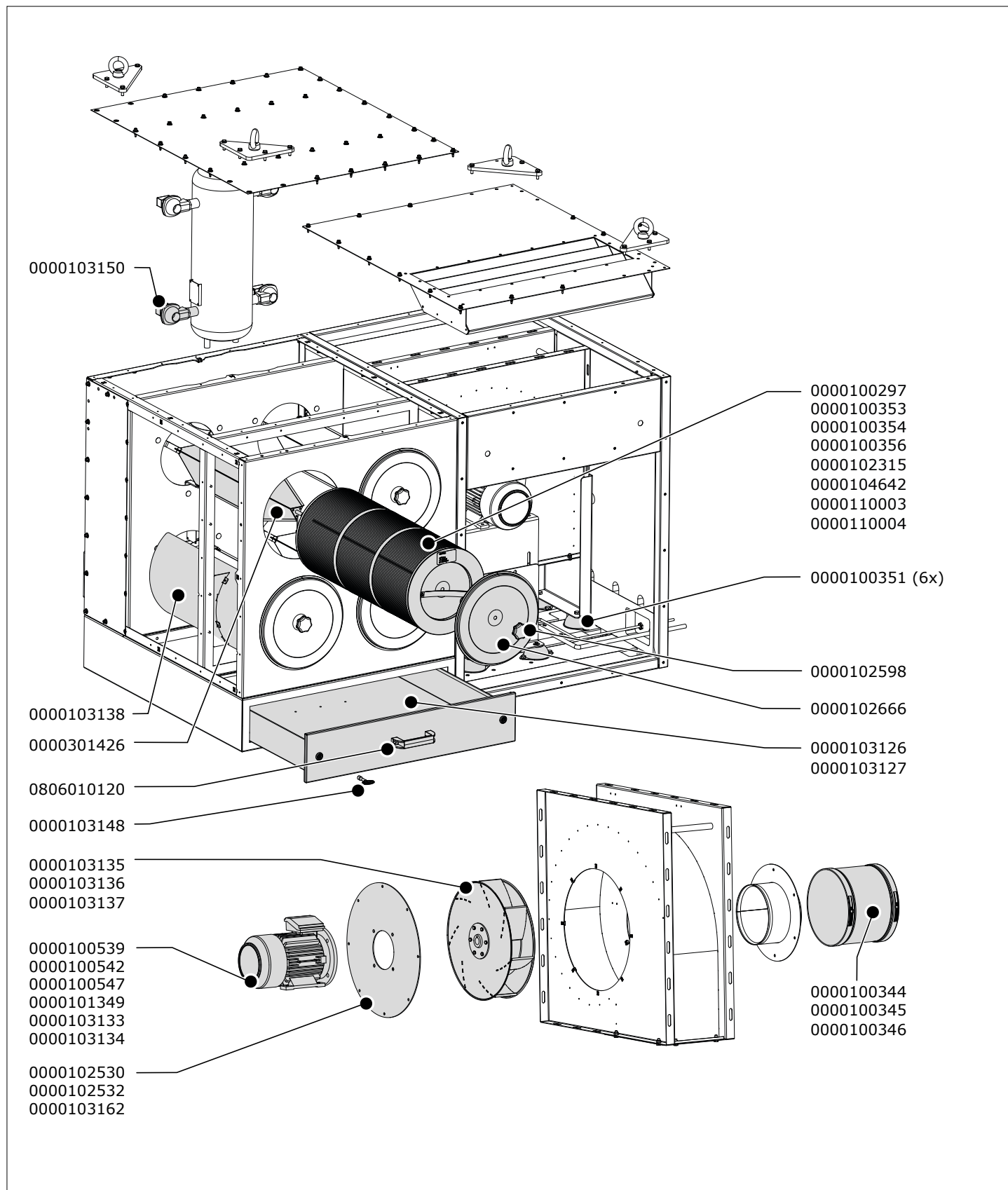


Fig. VII Reservdelar MDB-Compact

Artikelnr	Beskrivning
Allmänt	
0000100297	CART-PTFE/10 / Filterpatron
0000100351	TEV-AV/79 / Vibrationsdämpare (6 st)
0000100353	CART-C / Filterpatroner
0000100354	CART-E / Filterpatroner
0000100356	CART-D Premium Plus / Filterpatroner
0000101373	PRECO-N (1 kg) / Förbehandlingsmaterial
0000102315	CART-MB / Filterpatroner
0000102411	Avtappningsventil ½ tum
0000102584	Låssats för CART-filterpatron
0000102598	Stjärnknopp M12
0000102666	Lock till CART (MBD) filterpatron
0000103138	Gnistskydd
0000103148	Fyrkantsnyckel
0000103150	Magnetventil 1 tum, inkl. 24 V DC spole och 3 m kabel
0000104642	CART-PTFE/15 / Filterpatron
0000110003	CART-D Premium / Filterpatron
0000110004	CART-D Economy / Filterpatron
0000117907	Spole 24 VDC inkl. kontakt
0000117908	Membran (fyrkantig) + fjäder för magnetventil
0000301426	Filterpatronhållare MDB
0069002280	PRECO-N (14 kg) / Förbehandlingsmaterial
0806010120	Svart handtag
MDB-2/Compact PRO	
0000100344	SC-200 / Mjuk anslutning
0000100539	Motor 2,2 kW; 575 V/trefas/60 Hz
0000101349	Motor 2,2 kW; 208-230/460 V/trefas/60 Hz (IEC)
0000103126	Stoftlåda bredd = 450 mm
0000103135	Fläkthjul 315/110/24
0000103162	Motorplåt TEV-3110 (IEC)
MDB-4/Compact PRO	
0000100345	SC-250 / Mjuk anslutning
0000100542	Motor 4 kW; (5 hk) 575 V/3trefas/60 Hz (IEC)
0000102530	Motorplåt TEV-559 (IEC)
0000103127	Stoftlåda bredd = 900 mm
0000103133	Motor 4 kW (5 hk); 208-230/460 V/trefas/60 Hz (IEC)
0000103136	Fläkthjul 400/59/28
MDB-4/Compact PRO	
0000100346	SC-315 / Mjuk anslutning
0000100547	Motor 7,5 kW (10 hk); 575 V/trefas/60 Hz (IEC)
0000102532	Motorplåt TEV-745 (IEC)
0000103127	Stoftlåda bredd = 900 mm
0000103134	Motor 7,5 kW (10 hk); 208-230/460 V/trefas/60 Hz (IEC)
0000103137	Fläkthjul 500/45/38

