

MFD

MOBILT SVETSRÖKUTSUG

MFD är en mobil filterenhet med inbyggd fläkt som erbjuder utsug och filtrering för användning med en flexibel utsugsarm eller utsugsslang.

MFD har en gnistdämpare i aluminium och en kvadratisk engångscellulosafilterpatron. Denna filterpatron är försedd med en ytbehandling som ökar livslängden och den initiala driftseffektiviteten på filtret. En föroreningsindikator på filtret indikerar när det krävs filterbyte.

Tack vare de fyra transporthjulen (varav två är svängtappshjul), är MFD extremt lämplig för användning i relativt små anläggningar eller nära föroreningskällor som inte kommer från en fast plats. Utsugsarm/-slang beställs separat.



APPLIKATIONER

MFD är avsedd att användas för följande applikationer:

- MIG-MAG/GMAW-svetsning (årlig förbrukning: <700 kg/1500 lbs)
- TIG-svetsning
- rörtråds-svetsning (årlig förbrukning: <700 kg)
- pinn/MMAW-svetsning (årlig förbrukning: <700 kg)



Använd inte MFD för följande applikationer eller under följande omständigheter:

- bågs kärning
- aluminiumlaserskärning
- oljedimma
- tung oljedimma i svetsröken
- utsug av aggressiv rök och gaser (t.ex. från syror, baser, lodpasta som innehåller litium)
- utsug av heta gaser (mer än 45°C kontinuerligt)
- slipning av aluminium och magnesium
- termisk sprutning
- utsug av cement-, såg-, träsoff m.m.
- suga upp cigaretter, cigarrer, oljiga trasor eller brinnande partiklar, föremål och syror
- explosiva miljöer eller explosiva ämnen/gaser



TEKNISKA DATA

■ Dimensioner och egenskaper



Höljesmaterial	polypropylen
Färg:	
• filterhölje och kontrollpanelhölje	• gul RAL 1028
• base	• grå RAL 7024
Vikt (netto)	82 kg
Matningskabel	6 m utan kontakt
■ Filter	
Material:	
• Förfilter	• aluminium
• DuraFilter FCC-50	• fenolharts-impregnerat papper + polyuretan + kartong
Filteryta:	
• Förfilter	• 0,5 m ²
• DuraFilter FCC-50	• 50 m ²
Behandling	SurfacePlus ytbehandling på DuraFilter FCC-50

Effektivitet:	
• Förfilter	• 80% < 90%
• DuraFilter FCC-50	• >99%
Filterklass:	
• Förfilter	• G3 i enlighet med DIN EN 779
• DuraFilter FCC-50	• M i enlighet med NEN EN IEC 60335-2-69
■ Prestanda	
Fläkttyp	radiellt
Obehindrat luftflöde	2400 m ³ /h
Netto utsugskapacitet	1250 m ³ /h
Hastighet	2800 rpm
Ijudniva	69 dB(A) i enlighet med ISO 3746
■ Eldata	
Effektförbrukning	0,75 kW
Tillgängliga anslutningsspänningar	se beställningsinformation
Isoleringsklass	F
Kapslingsklass	IP 50
■ Omgivande förutsättningar	
arbetstemperatur:	
• min.	• 5°C
• nom.	• 20°C
• max.	• 45°C
Max. relativ fuktighet	80%
Användning utomhus	nej
Lagring	• 5-45°C
	• Relativ fuktighet max. 80%
■ Produktkombinationen	
Flex-3/4, UltraFlex-3/4	utsugsarm
SUS-5/203	utsugsslang
■ Tillgängliga alternativ	
FAC-50	aktivt kolfilter

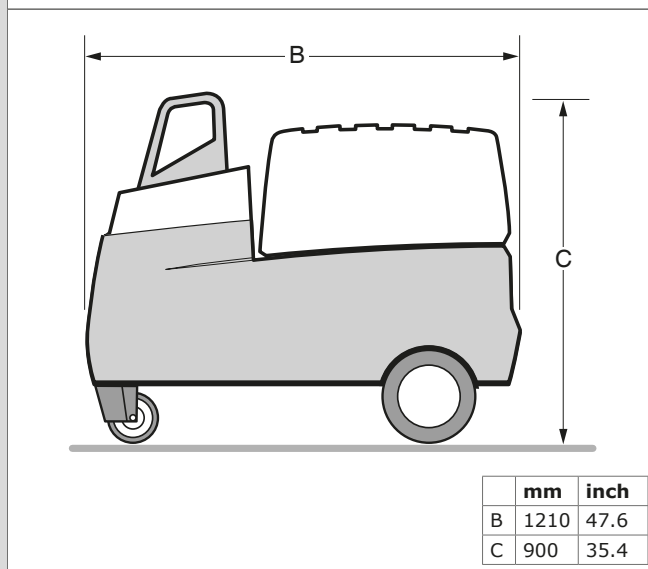
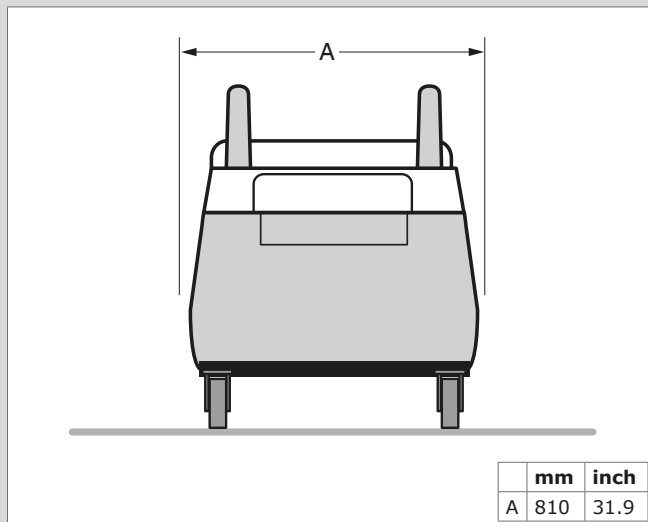
TRK-MFD	reläsats (i händelse av WL eller WL+AST i ansluten utsugsarm)
■ Leverans Mobil enhet - Slang 65 cm - Metalldelar	
■ Beställningsinformation Artikelnummer: <ul style="list-style-type: none"> • 7028100000 • 0000102345 • 7022110000 • 7022120000 • 7023100000 • 7025100000 • 7025120000 	
MFD:	<ul style="list-style-type: none"> • 115V/1~/50Hz • 115V/1~/60Hz • 230V/1~/50Hz • 230V/1~/60Hz • 230V/3~/50Hz • 230V/3~/60Hz • 400V/3~/50Hz • 400V/3~/60Hz
Antal/paket	1
■ Leveransspecifikation Bruttovikt (inkl. pall) 103 kg Paketdimension 120 x 80 x 105 cm Max. antal/pall 1 Tariffkod 8421.39.2090 Ursprungsland Nederländerna	

■ Godkännanden/certifikat 	
	Direktiv 2011/65/EC (RoHS) giltigt från 8 juni 2011

KÄNNETECKEN

Stor filteryta	
Filterföreningssindikator på kontrollpanelen	

DIMENSIONER



Produkttyp	MFD
Art. Nr.	se beställningsinformation
Produktkategori	portabelt/mobilt svetsrökutsg
Utgåva	011214/B

Senast versionen finns alltid på www.plymovent.com