

## T-FLEX/CW

### TELESKOPISK UTSUGSARM

T-Flex/CW är en väggmonterad flexibel utsugsarm med en vridbar huv. Inbyggt i huv finns spjällventil som kan vara helt öppen, delvis öppen eller fullständigt stängd för att kontrollera luftflödet vid öppning av huden. Armen har en punktutsugsskärm som leder in luften i huden.

Utsugsarmen är baserad på ett teleskopiskt rör med motviktsmekanism som gör att den kan förlängas till 2,5 m arbetsradie och komprimeras till 1,5 m. Armen är försedd med en fjäderbalans som gör det möjligt att flytta den från ett vertikalt till ett horisontellt läge med en enkel rörelse. Om den är monterad på pelare kan armen vridas 300° med hjälp av vridgångjärnet. Armens alla rörelser kontrolleras från huden.



#### APPLIKATIONER

T-Flex/CW är avsedd att användas för följande applikationer:

- MIG-MAG/GMAW-svetsning
- TIG-svetsning
- rörtråds-svetsning
- pinn/MMAW-svetsning



Använd **inte** T-Flex/CW för följande applikationer eller under följande omständigheter:

- oljedimma
- färgdimmor
- utsug av aggressiv rök och gaser (t.ex. från syror, baser, lodpasta som innehåller litium)
- utsug av heta gaser (mer än 45°C kontinuerligt)
- utsug av cement-, såg-, trästoff m.m.
- suga upp cigaretter, cigarrer, oljiga trasor eller brinnande partiklar, föremål och syror
- explosiva miljöer eller explosiva ämnen/gaser



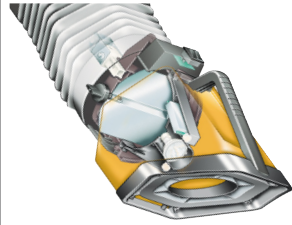
#### TEKNISKA DATA

■ Dimensioner och egenskaper	
Diameter	Ø 203 mm (8 in.)
Motvikt	6,5 kg (14.3 lbs)
Material:	
• rör och huv	• polypropylen copolymer med UV-stabilisering
• slangar	• glasfiberarmerad PVC med metallfjädrar
• hals	• ABS
• handtag, kant och galler	• nylon, glasfiberarmerad
• väggmonteringsfäste	• stål
• motviktshölje	• stål
• motvikt	• massivt stål
Färg:	
• rör och huv	• gul RAL 1028
• slangar	• grå RAL 7024
• väggmonteringsfäste	• svart RAL 9005
• motviktshölje	• svart RAL 9005
Max. temperatur (kontinuerligt):	
• rör och huv	• 80°C (176°F)
• slangar	• 80°C (176°F)
• hals	• 80°C (176°F)
• handtag, kant och galler	• 95°C (203°F)
Vikt (netto)	27 kg (59.5 lbs)

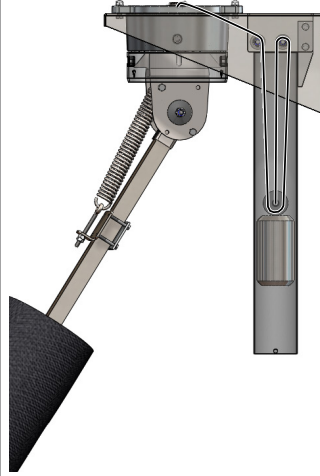
■ Prestanda	
Luftflöde	max. 1600 m <sup>3</sup> /h (942 CFM)
■ Omgivande förutsättningar	
Arbetstemperatur:	
• min.	• 5°C (41°F)
• nom.	• 20°C (68°F)
• max.	• 45°C (113°F)
Max. relativ fuktighet	80%
Användning utomhus	ingen
Lagring	• 5-45°C (41-113°F) • relativ fuktighet max. 80%
■ Produktkombinationer	
FAN-14/28/42	enkelfläkt
SIF-serie + NCF	centralfläkt + anslutningsfläns
WCS + AD-200/AD-8	svetskabelsensor för automatisk fläktstyrning + automatiskt spjäll
■ Leverans	
Väggmonteringsfäste med rör, slang 500 mm och 2 hylsor - Vridbar huv - Slang 1650 mm (65 in.) - Motvikt + hölje - Bussning (2) - Fästmaterial	
■ Beställningsinformation	
Artikelnummer	7925264090
Antal/paket	1
■ Leveransspecifikation	
Bruttovikt	30 kg (66 lbs)
Paketdimension	1600 x 300 x 485 mm (63 x 11.8 x 19.1 in.)
Tariffkod	8421.9900.99
Ursprungsland	Nederländerna
■ Godkännanden/certifikat	
	Direktiv 2011/65/EC (RoHS) giltigt från 8 juni 2011

## KÄNNETECKEN

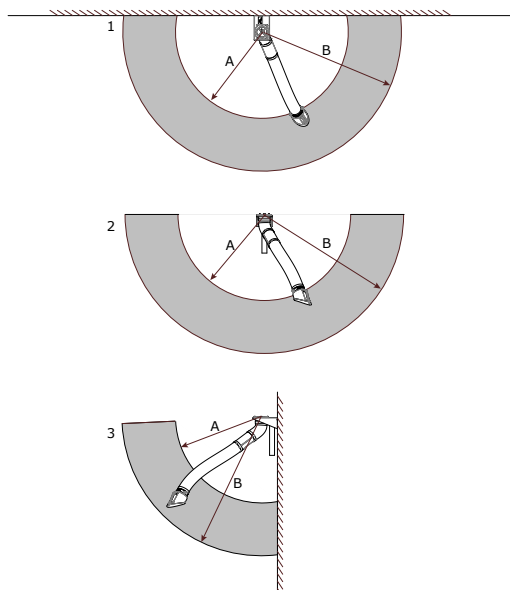
RotaHood 360° vridbar huv med spjällventil



Motviktsmekanism som säkerställer att armen stannar kvar precis där den placeras.



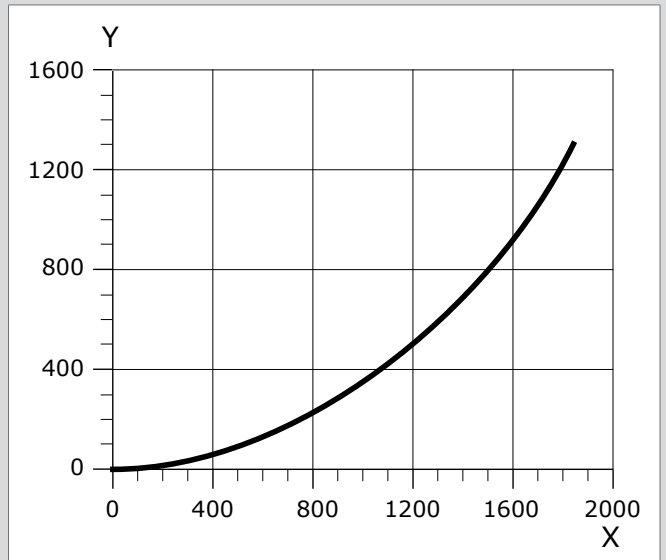
## RÄCKVIDD



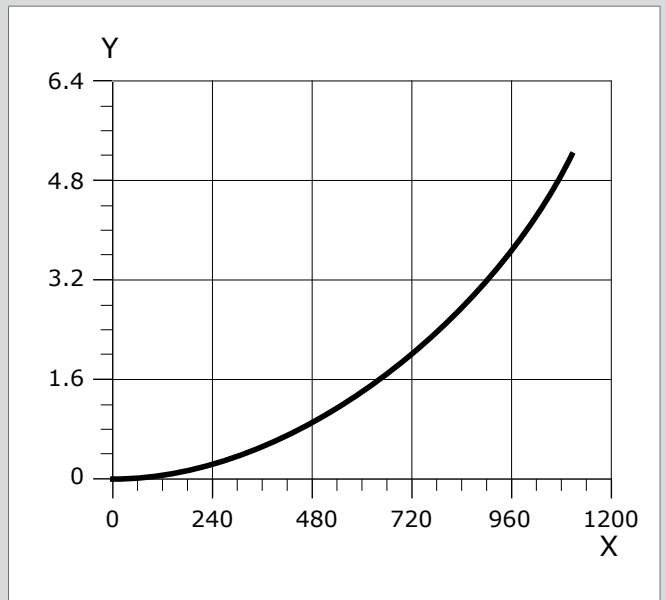
	mm	inch
A	1550	61
B	2500	98

1. Topp vy
2. Vy framifrån
3. Vy från sidan

## TRYCKFALL



X = Luftflöde (m<sup>3</sup>/h)  
Y = Statiskt tryck (Pa)



X = Luftflöde (CFM)  
Y = Statiskt tryck (in. WG)

Produkttyp **T-Flex/CW**  
Art. Nr. 7925264090  
Produktkategori utsugsarmar/-slangar  
Utgåva 140318/B

Senast versionen finns alltid på [www.plymovent.com](http://www.plymovent.com)