



KUA ÄR VAL NUMMER ETT FÖR VÅRA KUNDER

PERFEKT FÖR SMÅ OCH MEDELSTORA ARBETSPLATSER

KUA är en mycket effektiv utsugningsarm med en rördiameter på 160 mm. Det är en flexibel utsugningsarm för luftföroreningar som exempelvis rök, gaser och oljedimma. En unik egenskap för KUA är kombinationen av inre och yttre armar av smidiga aluminiumrör som hålls ihop av vår unika knäled. Den lättjusterade knäleden tillsammans med den fjäderbelastade leden med dubbla kullager gör det lätt att manövrera armen i en enda, enkel rörelse.

ANVÄNDAR- OCH UNDERHÅLLSVÄNLIG

Utsugningsarmen KUA är tillverkad av aluminium vilket gör armen lätt att använda. Armens huv har ett 360° graders handtagsgrepp som gör det lätt att flytta armen. Huvens kan röras 110°grader i fyra riktningar. Tack vare kullagerna i monteringsfästena kan armen vridas och lätt flyttas till exakt rätt position i en enda rörelse. Du kan placera och rikta armen precis där den behövs, när det behövs!

Alla delar som skulle kunna bromsa luftflödet sitter på utsidan vilket ger ett större luftflöde och enklare underhåll. Huvens rotationsstopp vid 360° grader förhindrar kabelbrott för arbetsbelysningen och startknappen. Den externt justerbara armbågsleden är enkel att justera. Kullagren i monteringsfästet ger utsugsarmen en lång livslängd.

OLIKA TYPER OCH TILLVAL

Utsugningsarmen KUA-160 kan levereras i olika typer:

- Typ H för hängande montage vid vägg eller med en pelare från golv till tak (väggfästet medföljer)
- Typ S för stående montage
- Typ ATEX för användning i miljöer med explosionsrisk. Zon 22; märkt EX II 3D (endast för hängande montage)

- Utsugningsarmen KUA-160 kan monteras på en frånluftsbanan ERC-5.8. Detta skensystem har en standard längd på 5,8 m och med frånluftsbanan är KUA-armen inte bara marknadens mest lättrorliga punktuttag för rök, gas, den får dessutom en räckvidd som bara begränsas av banans längd.



- Förlängningskranen FlexMax kan förlänga räckvidden med 1,5, 2,5, 3,5 eller 4,5 meter. KUA-160/4H i kombination med FlexMax 4,5 täcker en stor svets och arbetsyta på upp till 8,8 meter. Denna lösning är extremt lämplig för tungt arbete.



- LEH-10 är en 1m lång utsugningshuv som kan ersätta standardhuvens på en KUA-utsugningsarm. LEH-10 kan användas för att suga ut svetsrök och flyktiga kolväten (VOC). Med den roterande diffusorplattan kan LEH-10 användas för ett specifikt svetsområde och den passar perfekt även för större svets och arbetsytor.

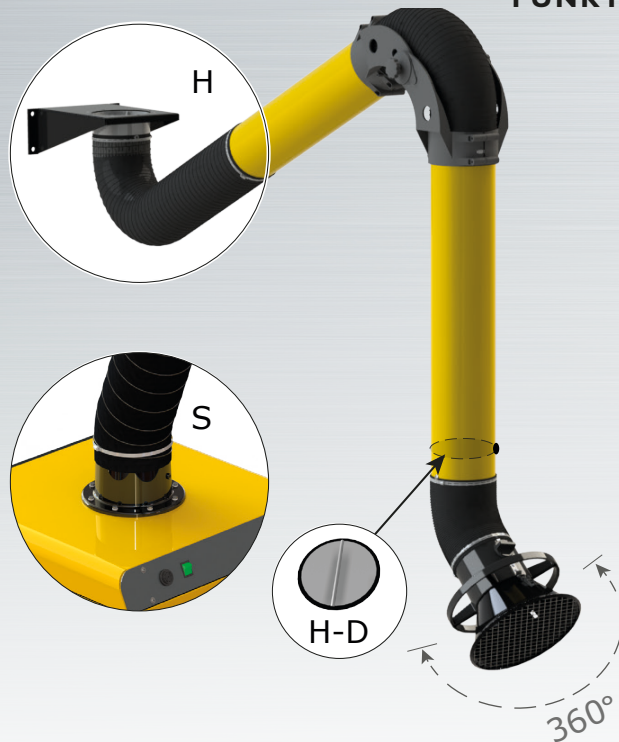
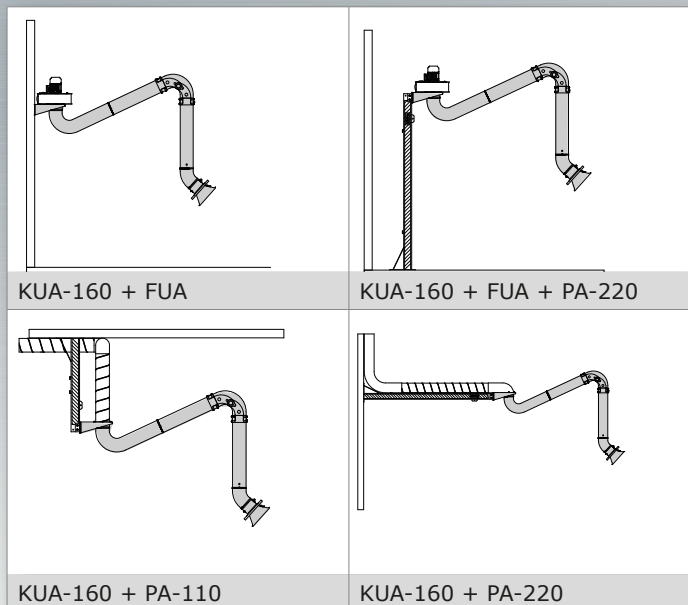


- SLE-30 är en utsugningsslang med ett magnetiskt munstycke som kan ersätta standardhuvens på en KUA-utsugningsarm. SLE-30 är en perfekt förlängningsslang för platser som är svåra att nå. Tack vare det magnetiska munstycket och den flexibla slangen är det enkelt att flytta och anslutas till där svetsarbetena ska utföras. Det finns två typer av strömbrytare tillgängliga för att montera på KUA-utsugningsarmens huv. S-100 är en manuell på-/avströmbrytare och LL-5.5/24-160 är en manuell på-/avströmbrytare inklusive arbetsbelysning med LED arbetsbelysning.

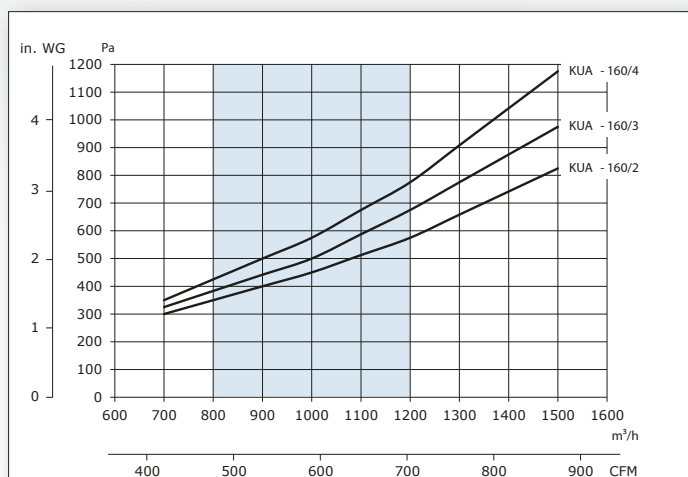


MONTAGEALTERNATIV "H"-TYPER

FUNKTIONER



TRYCKFALL



- Rejäl industriell konstruktion, låga driftskostnad och lätt att underhålla**
- Konstruktion med låg vikt, lätt att hantera, mycket stabil**
- Smidiga solida rör, energibesparande, låg bullernivå och lämplig för stort luftflöde**
- Stort antal alternativ och tillbehör för att anpassa för särskilda behov**
- Är avsedd att användas till MIG-MAG/GMAW, TIG, FCAW och elektrod-/MMAW svetsning**

TEKNISKA SPECIFIKATIONER

	KUA-160/2/H	KUA-160/3/H	KUA-160/4/H	KUA-160/2/S	KUA-160/3/S	KUA-160/4/S
Längd	2 m / 6.6 ft	3 m / 9.8 ft	4 m / 13.1 ft	2 m / 6.6 ft	3 m / 9.8 ft	4 m / 13.1 ft
Vikt (netto)	18,5 kg / 40.8 lbs	21 kg / 46.3 lbs	22 kg / 48.5 lbs	14 kg / 30.9 lbs	16 kg / 35.3 lbs	17 kg / 37.5 lbs
Rördiameter	ø160 mm / 6.3 in	ø160 mm / 6.3 in	ø160 mm / 6.3 in	ø160 mm / 6.3 in	ø160 mm / 6.3 in	ø160 mm / 6.3 in
Kombinationer	<ul style="list-style-type: none"> • FUA-1800 • FUA-2100 * • MonoGo^{plus} • DualGo^{plus} • WallPro 	<ul style="list-style-type: none"> • FUA-1800 • FUA-2100 * • MonoGo^{plus} • DualGo^{plus} • WallPro 	<ul style="list-style-type: none"> • FUA-1800 • FUA-2100 * • MonoGo^{plus} • DualGo^{plus} • WallPro 	<ul style="list-style-type: none"> • MobilePro • MobileGo^{plus} 	<ul style="list-style-type: none"> • MobilePro • MobileGo^{plus} 	<ul style="list-style-type: none"> • MobilePro
Arbetsräckvidd	max. 2500 mm / 8.2 ft	max. 3350 mm / 11 ft	max. 4040 mm / 13.3 ft	max. 2500 mm / 8.2 ft	max. 3350 mm / 11 ft	max. 4040 mm / 13.3 ft

*Inkl. väggkonsol

PLYMOVENT[®]
clean air at work

International Distributor Sales

Plymovent Group BV
P.O. Box 9350
1800 GJ Alkmaar
The Netherlands

T +31 (0)72 5640 604
F +31 (0)72 5644 469
E export@plymovent.com

Plymovent bryr sig om vilken luft du andas. Vi erbjuder produkter, system och tjänster som garanterar ren luft på jobbet, över hela världen. Vi respekterar miljön och tillhandahåller högvärldiga produkter. Vår mångåriga expertis och vårt helhjärtade intresse för våra kunders behov hjälper oss att hitta exakt den rätta lösningen för dig.