

WALLPRO SINGLE

STATIONÄRT SVETSRÖKUTSUG

WallPro Single är ett stationärt svetsröksfilter inklusive utsugsarm och fläkt. Det högeffektiva filterpatronen är automatiskt rensad med integrerad RamAir™ puls förstärkare med hjälp av komprimerad tryckluft.


Till skillnad från liknande stationära filterenheter, så sker filterrensningen också, *off-line* (fläkt av), vilket är mer effektivt än det vanliga on-line (fläkt på).

Utsugsarmen kan också monteras direkt på filterenheten (typ "DM") eller på en extern plats (typ "EM").



Bild: WallPro Single "DM"

APPLIKATIONER

WallPro Single är avsedd för användning för följande applikationer: 

- MIG-MAG/GMAW svetsning
- TIG svetsning
- rörtråds-svetsning
- pinn/MMAW-svetsning
- svetsning i rostfritt
- slipning
- polering
- efterbehandling

SPECIFIKATIONER (allmänt)

Dimensioner och egenskaper (filterenhet)

Material (hölje):	elektro-zink belagd stål (i enlighet med DIN EN 10152)
• stålsort	• DC01+ZE
• stålsort nr.	• 1.0330
Färg	gul RAL 1004 grå RAL 7011
Vikt (netto), exkl. arm + fläkt	125 kg
Matningskabel	ingår ej
Kapacitet av stofttunna	18 liter

Filterpatroner

Typ	CART-O/PTFE/20
Filtermaterial	BiCo polyester med PTFE membran
Filteryta	20 m ²
Form	Filteryta
Tvättbart	nej
Beräknad livslängd	se förklaring på sidan 4

Tryckluftsystem

Nödvändig tryckluftskvalitet	torr och oljefri i enlighet med ISO 8573-3 klass 6
Inloppstryck	5-10 bar
Nödvändigt tryck	5 bar (med integrerad tryckregulator)
Tryckluftsanslutning	G 3/8" (hona)
Tryckluftsförbrukning	35 NI per puls
Volym komprimerad tryckluftstank	9 liter

Aktivering av filterrensningssystemet (både on-line och off-line)	<ul style="list-style-type: none"> • tryck kontrollerad • manuellt med tryckknapp • vid avstängning
Varaktighet av filterrengöringscykel	60 sekunder (6 pulser)

Omgivande och processförutsättningar

Processtemperatur:	<ul style="list-style-type: none"> • min. 5°C • nom. 20°C • max. 70°C
Max. relativ fuktighet	90%
Användning utomhus	nej
Lagring	<ul style="list-style-type: none"> • 5-45°C • relativ fuktighet max. 80%

Tillval och tillbehör (allmänt)

Förlängningsset för stofttunna	<ul style="list-style-type: none"> • metrisk • imperial <ul style="list-style-type: none"> • Ø 200 mm • Ø 8 inch
WCS-WP	svetskabelsensor
Avfallssäck (5st)	för dammfri filterbyte

Leveransomfattning

Filterenhet (utan sidopaneler) – Sidopanel set – Utsugsarm – Monteringsfäste – Fläkt – Stofttunna – Luftslang (filtertryck) 2x10m – Kontrollskåp – Arm/kanalmonteringssats (inloppsstos + backventil) – SealApplicator (tätningssmörjmedel) – Utloppsstos för fläkt från rektangulärt till cirkulärt – Avfallssäck (5st)

GODKÄNNANDEN/CERTIFIKAT

 50Hz	 60Hz	Kontrollskåp
Svetsröksklass	W3 i enlighet med ISO 15012-1:2013	
	Direktiv 2011/65/EC (RoHS) giltigt från 8 juni 2011	

SPECIFIKATIONER (per produkttyp)

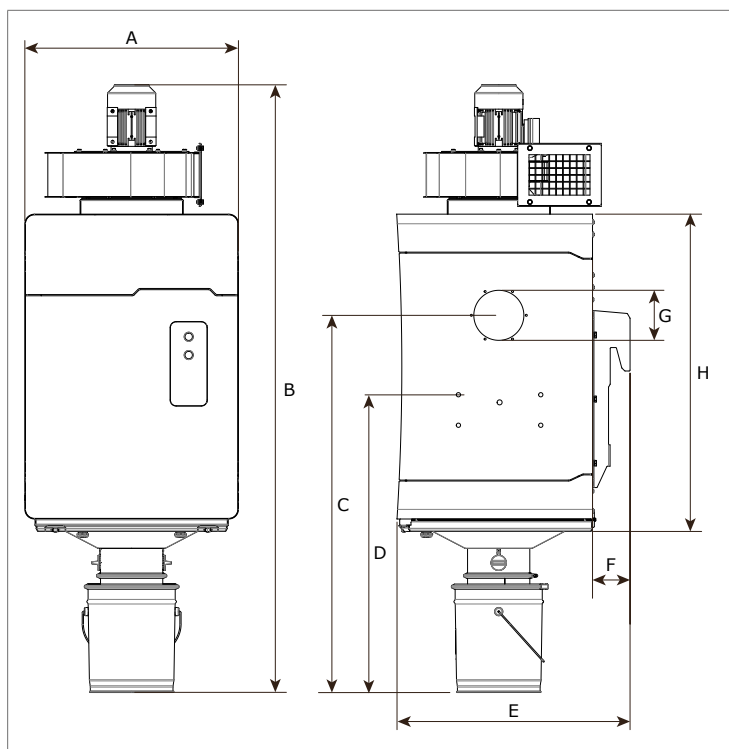
WallPro Single-	160/3-DM	160/4-DM	200/3-DM	200/4-DM	200/3-DM PowerPlus	200/4-DM PowerPlus
	160/3-EM	160/4-EM	200/3-EM	200/4-EM	200/3-EM PowerPlus	200/4-EM PowerPlus
■ Utsugsarm¹						
Typ	KUA-160/3H	KUA-160/4H	KUA-200/3H	KUA-200/4H	KUA-200/3H	KUA-200/4H
Längd	3 m	4 m	3 m	4 m	3 m	4 m
Diameter	Ø 160 mm		Ø 200 mm		Ø 200 mm	
■ Utsugsfläkt¹						
Typ	FUA-3000		FUA-3000		FUA-4700	
Strömförbrukning: • 50Hz enheter • 60Hz enheter	1,1 kW 1,5 kW		1,1 kW 1,5 kW		2,2 kW 2,2 kW	
Motorkonstruktion: • 50Hz enheter • 60Hz enheter	IEC NEMA		IEC NEMA		IEC NEMA	
Energieffektivitet: • 50Hz enheter • 60Hz enheter	IE3 premium		IE3 premium		IE3 premium	
Fläktutlopp (med adapter)	Ø 250 mm		Ø 250 mm		Ø 250 mm	
■ Prestanda						
Utsugskapacitet	max. 1000 m ³ /h		max. 1450 m ³ /h		max. 1800 m ³ /h	
Ljudnivå ² • med tillval av ljuddämpare	75 dB(A) 67 dB(A)		75 dB(A) 67 dB(A)		76 dB(A) 67 dB(A)	
■ Tillval och tillbehör						
Ljuddämpare	SAS-250 straight		SAS-250 straight		SAS-250 straight	
Manuell av/på strömbrytare, inkl. LED arbetsbelysning	LL-5.5/24-160		LL-5.5/24-200		LL-5.5/24-200	

¹ Refererar till separat produktblad för mer detaljerad information

² I enlighet med ISO 3746

■ Beställningsinformation						
	Artikel nr.	Artikel nr.	Artikel nr.	Artikel nr.	Artikel nr.	Artikel nr.
WallPro Single-	160-3/DM	160/4-DM	200/3-DM	200/4-DM	200/3-DM PowerPlus	200/4-DM PowerPlus
400V/3ph/50Hz	0000117352	0000117368	0000117388	0000117413	0000117384	0000117408
208-230V/3ph/60Hz	0000117353	0000117369	0000117389	0000117414	0000117385	0000117409
460V/3ph/60Hz	0000117354	0000117370	0000117390	0000117415	0000117386	0000117411
575V/3ph/60Hz	0000117355	0000117371	0000117391	0000117416	0000117387	0000117412
WallPro Single-	160-3/EM	160/4-EM	200/3-EM	200/4-EM	200/3-EM PowerPlus	200/4-EM PowerPlus
400V/3ph/50Hz	0000117356	0000117372	0000117396	0000117421	0000117392	0000117417
208-230V/3ph/60Hz	0000117357	0000117373	0000117397	0000117422	0000117393	0000117418
460V/3ph/60Hz	0000117358	0000117374	0000117398	0000117423	0000117394	0000117419
575V/3ph/60Hz	0000117359	0000117375	0000117399	0000117424	0000117395	0000117420
■ Logistikdata						
Bruttovikt (inkl. utsugsarm, fläkt och pall)						
Paketdimension (inkl. pall): • filterenhet • utsugsarm • fläkt • utsugsarm	850 x 750 x 1400 mm 2100 x 300 x 500 mm		850 x 750 x 1400 mm 1740 x 355 x 660 mm		850 x 750 x 1400 mm 1740 x 355 x 660 mm	
Harmoniserad tullkodex	84213925		84213925		84213925	

DIMENSIONER

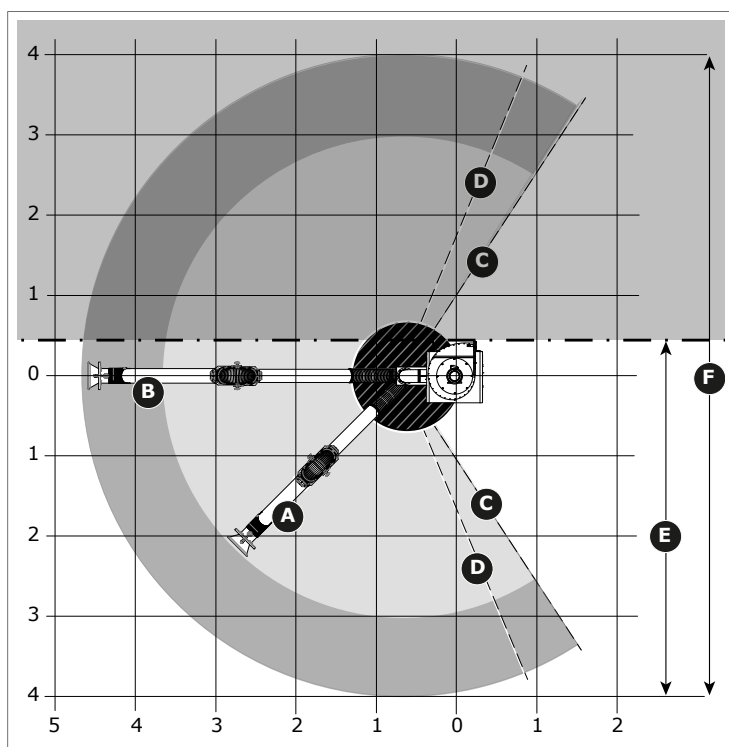


	mm	inch
A	700	27.6
B	med FUA-3000: 1991 med FUA-4700: 2059	78.4 81.1
C	1236	48.7
D	975	38.4
E	764	30.1
F	123	4.8
G	med KUA-160: Ø 164 med KUA-200: Ø 204	Ø 6.5 Ø 8.0
H	1040	40.9

ARBETSOMRÅDE

WallPro Single "DM": utsugsarm direktmonterad på filterhuset.

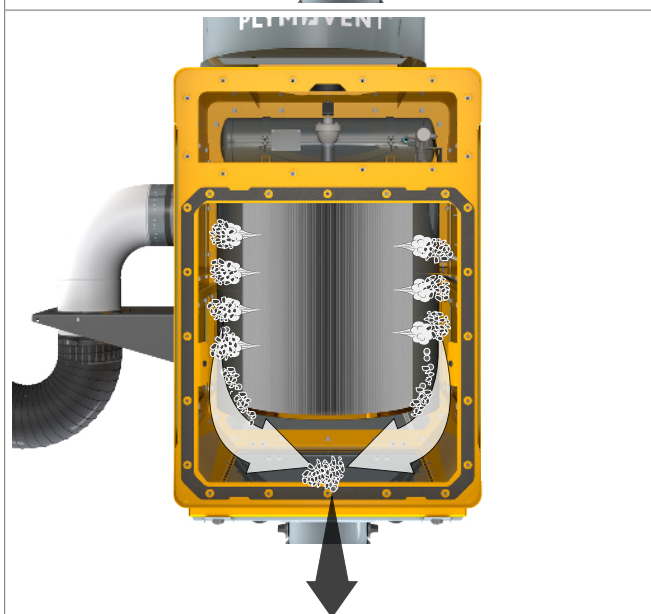
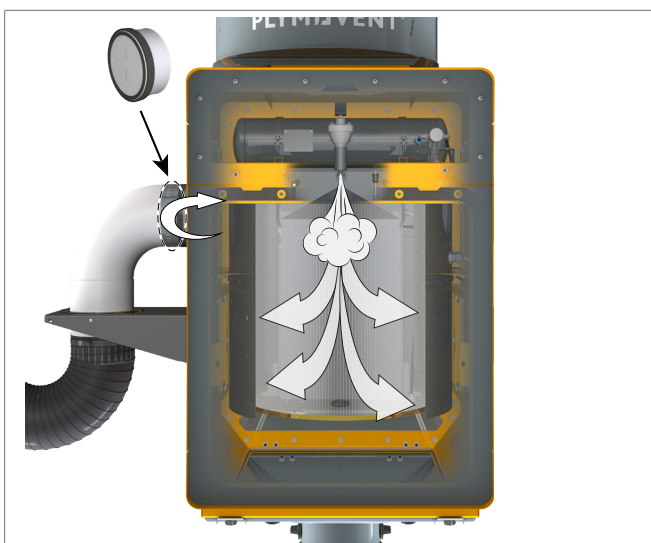
Bild: topp vy från sidan; vy från sidan med arbetsområde per utsugsarm, refererar till separat produktblad för KUA-160 och KUA-200



Max. avstånd			
A	KUA-160/3H KUA-200/3H	B	KUA-160/4H KUA-200/4H
Max. vinkel			
C	KUA-160/3H KUA-160/4H	D	KUA-200/3H KUA-200/4H
Monteringsposition			
E	Wall mounting	F	On a stanchion or similar

WallPro Single "EM": utsugsarm monterad separat från filterenheten. Arbetsområde beror således på längden på kanalsystemet mellan utsugsarm och filterenheten.

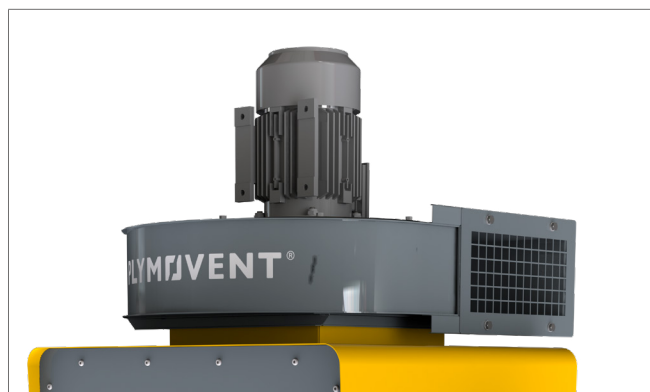
FUNKTIONER OCH FÖRDELAR



Högeffektivt **off-line** filterrensning



Dammfritt filterbyte & service (bag-in/bag-out)



WallPro "PowerPlus" kombineras med den största diameter på utsugsarmen med extra stark fläkt – speciellt anpassad för tunga applikationer med stor mängd svetsrök, som arc svetsning med flussmedel i kombination med automatsvetsning



Förlängningssats för stoftunna (option) för enkel tömning vid underhåll

Förväntad livslängd på filterpatron

Minimum förväntad livslängd på det mekaniska är 12000 pulser @ 5 bar, vilket motsvarar 2 rensyklar med 6 pulser per 8 timme under en period på 8000 timmar.

Filterpatroner har blivit uthållighetstestade med 12000 pulser @ 5 bar utan att visa några tecken på förslitning.

Applikation begränsningar

Använd **inte** produkten för följande applikationer eller följande omständigheter: polering i kombination med slipning, svetsning eller andra applikationer som genererar gnistor (fibrer från polering eller slipmedel från slipskivor är i hög grad brännbara och utgör en stor risk för filterbränder när det utsätts för gnistor), laserskärning av aluminium, oljedimma, tung oljedimma i svetsröken, ljusbågsskärning, utsug av aggressiv rök eller gaser (tex. från syror, från alkaline, från lödpasta som innehåller lithium) utsug av heta gaser (mer än 70 grader Celsius kontinuerlig), slipning av aluminium och magnesium, termisk sprutning, utsug av våt cement, sågdam, trädam mm, brinnande cigaretter, cigarrer, oljiga trasor eller andra brinnande partiklar, föremål och syror, explosiva miljöer eller explosiva omständigheter/gaser

Produkttyp

WallPro Single

Artikel nr.

se beställningsinformation

Produktkategori

stationärt filterenhet

Version

140520/A

Kontrollera alltid senaste versionen på www.plymovent.com