

## WALLPRO BASIC

### SVETSRÖKUTSUG

WallPro Basic är ett stationärt svetsröksfilter inklusive fläkt. Det högeffektiva filterpatronen är automatiskt rensad med integrerad RamAir™ puls förstärkare med hjälp av komprimerad tryckluft.

Till skillnad från liknande stationära filterenheter, så sker filterrensningen också, *off-line* (fläkt av), vilket är mer effektivt än det vanliga on-line (fläkt på).

WallPro Basic är lämplig för anslutning t.ex. för en DraftMax Eco (utsugsbord) eller en FlexHood (moduluppbyggd utsugningshuv).



### APPLIKATIONER

WallPro Basic är avsedd för användning för följande applikationer:

- MIG-MAG/GMAW svetsning
- TIG svetsning
- rörtråds-svetsning
- pinn/MMAW-svetsning
- svetsning i rostfritt
- slipning
- polering
- efterbehandling



### SPECIFIKATIONER (allmänt)

#### Dimensioner och egenskaper (filterenhet)

Material (hölje):	elektro-zink belagd stål (i enlighet med DIN EN 10152)
• stålsort	• DC01+ZE
• stålsort nr.	• 1.0330
Färg	gul RAL 1004 grå RAL 7011
Vikt (netto), exkl. fläkt	125 kg
Matningskabel	ingår ej
Kapacitet av stofttunna	18 liter

#### Filterpatroner

Typ	CART-O/PTFE/20
Filtermaterial	BiCo polyester med PTFE membran
Filteryta	20 m <sup>2</sup>
Form	cylindrisk
Tvättbart	nej
Beräknad livslängd	se förklaring på sidan 3

#### Tryckluftsystem

Nödvändig tryckluftskvalitet	torr och oljefri i enlighet med ISO 8573-3 klass 6
Inloppstryck	5-10 bar
Nödvändigt tryck	5 bar (med integrerad tryckregulator)
Tryckluftsanslutning	G 3/8" (hona)
Tryckluftsförbrukning	35 NI per puls
Volym komprimerad tryckluftstank	9 liter
Aktivering av filterrensningssystemet (både on-line och off-line)	• tryck kontrollerad • manuellt med tryckknapp • vid avstängning

Varaktighet av filterrengöringscykel	60 sekunder (6 pulser)
<b>Omgivande och processförutsättningar</b>	
Processtemperatur:	• 5°C • nom. • 20°C • max. • 70°C
Max. relativ fuktighet	90%
Användning utomhus	nej
Lagring	• 5-45°C • relativ fuktighet max. 80%
<b>Tillval och tillbehör (allmänt)</b>	
Förlängningsset för stofttunna	Ø 200 mm
WCS-WP	svetskabelsensor
Avfallssäck (5st)	för dammfri filterbyte
<b>Leveransomfattning</b>	
Filterenhet (utan sidopaneler) – Sidopanel set – Monteringsfäste – Fläkt – Stofttunna – Luftslang (filtertryck) 2x10m – Kontrollskåp – Kanalmonteringsatts (inloppsstos + backventil) – SealApplicator (tätningssmörjmedel) – Utloppsstos för fläkt från rektangulärt till cirkulärt – Avfallssäck (5st)	

### GODKÄNNANDEN/CERTIFIKAT

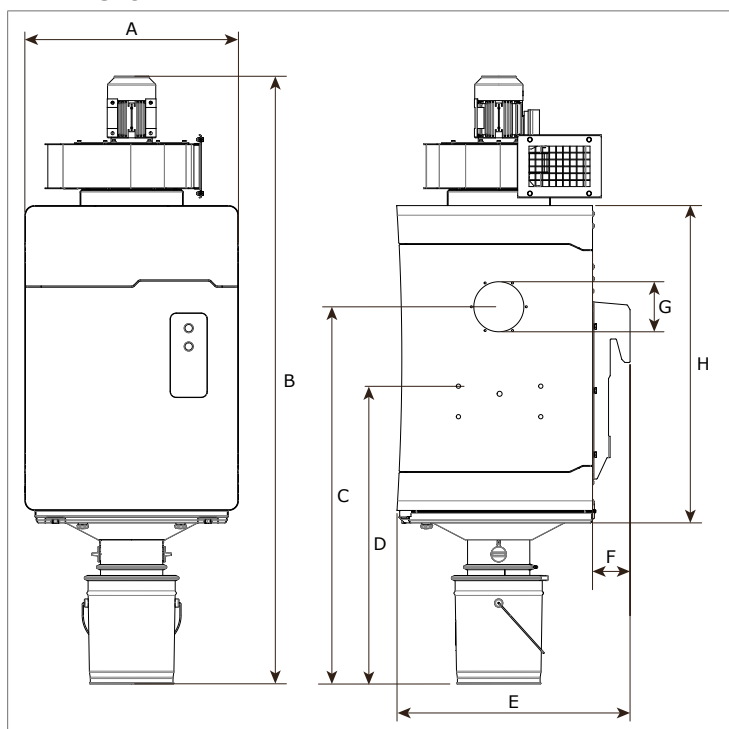
 50Hz	 60Hz	Kontrollskåp
Welding fume class		W3 i enlighet med ISO 15012-1:2013
		Direktiv 2011/65/EC (RoHS) giltigt från 8 juni 2011

**SPECIFIKATIONER (per produkttyp)**

Typ	WallPro Basic		WallPro Basic PowerPlus		
	Frekvens	50Hz	60Hz	50Hz	60Hz
<b>■ Inloppsanslutning</b>					
Diameter	Ø 160 mm		Ø 200 mm		
Nummer (vänster eller höger)	1		1 (2 på begäran)		
<b>■ Utsugsfläkt<sup>1</sup></b>					
Typ	FUA-3000		FUA-4700		
Strömförbrukning	1,1 kW	1,5 kW	2,2 kW	2,2 kW	
Motorkonstruktion	IEC	NEMA	IEC	NEMA	
Energieffektivitet	IE3	premium	IE3	premium	
Fläktutlopp (med adapter)	Ø 250 mm		Ø 250 mm		
<b>■ Prestanda</b>					
Max. utsugskapacitet (utan arm; rent filter)	<ul style="list-style-type: none"> <li>• 1 inlopp</li> <li>• 2 inlopp</li> </ul>	1250 m <sup>3</sup> n/a	2100 m <sup>3</sup> /h 2 x 1550 m <sup>3</sup> /h		
Ljudnivå (i enlighet med ISO 3746) • med tillval av ljuddämpare		75 dB(A) 67 dB(A)	76 dB(A) 67 dB(A)		
<b>■ Tillval och tillbehör</b>					
Ljuddämpare	SAS-250 straight		SAS-250 straight		
<b>■ Beställningsinformation</b>					
Artikel nr.:	<ul style="list-style-type: none"> <li>• 400V/3ph/50Hz</li> <li>• 208-230V/3ph/60Hz</li> <li>• 460V/3ph/60Hz</li> <li>• 575V/3ph/60Hz</li> </ul>	0000117511		0000117515	
			0000117512		0000117516
			0000117513		0000117517
			0000117514		0000117518
<b>■ Logistikdata</b>					
Bruttovikt (inkl. fläkt och pall)					
Paketdimension (inkl. filterenhet, fläkt, återstående delar)	850 x 750 x 1400 mm		850 x 750 x 1400 mm		
Harmoniserad tullkodex	84213925		84213925		

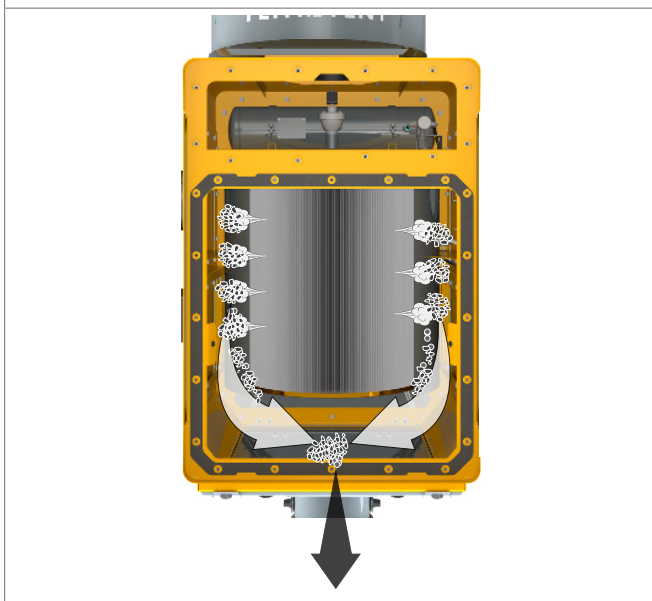
<sup>1</sup> Refererar till separat produktblad för mer detaljerad information

**DIMENSIONER**



	mm
<b>A</b>	700
<b>B</b> Basic	1991
Basic PowerPlus	2059
<b>C</b>	1236
<b>D</b>	975
<b>E</b>	764
<b>F</b>	123
<b>G</b> Basic	Ø 164
Basic PowerPlus	Ø 204
<b>H</b>	1040

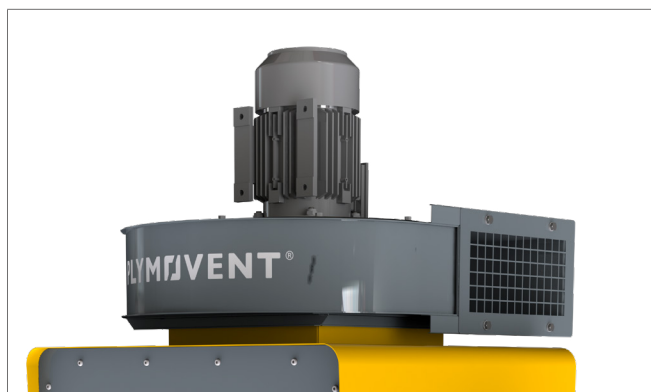
**FUNKTIONER OCH FÖRDELAR**



Högeffektivt **off-line** filterrensning



**Dammfritt** filterbyte & service (bag-in/bag-out)



WallPro Basic "PowerPlus" speciellt anpassad för tunga applikationer med stor mängd svetsrök, som arc svetsning med flussmedel i kombination med automatsvetsning



Förlängningssats för stofttunna (option) för enkel tömning vid underhåll

**Förväntad livslängd på filterpatron**

Minimum förväntad livslängd på det mekaniska är 12000 pulser @ 5 bar, vilket motsvarar 2 rensyklar med 6 pulser per 8 timme under en period på 8000 timmar.

*Filterpatroner har blivit uthållighetstestade med 12000 pulser @ 5 bar utan att visa några tecken på förslitning.*

**Applikation begränsningar**

Använd **inte** produkten för följande applikationer eller följande omständigheter: polering i kombination med slipning, svetsning eller andra applikationer som genererar gnistor (fibrer från polering eller slipmedel från slipskivor är i hög grad brännbara och utgör en stor risk för filterbränder när det utsätts för gnistor), laserskärning av aluminium, oljedimma, tung oljedimma i svetsröken, ljusbågsskärning, utsug av aggressiv rök eller gaser (tex. från syror, från alkaline, från lödpasta som innehåller lithium) utsug av heta gaser (mer än 70 grader Celsius kontinuerlig), slipning av aluminium och magnesium, termisk sprutning, utsug av våt cement, sågdam, trädam mm, brinnande cigaretter, cigarrer, oljiga trasor eller andra brinnande partiklar, föremål och syror, explosiva miljöer eller explosiva omständigheter/gaser

Produkttyp

**WallPro Basic**

Artikel nr.

*se beställningsinformation*

Produktkategori

stationärt filterenhet

Version

280520/0

Kontrollera alltid senaste versionen på [www.plymovent.com](http://www.plymovent.com)