

SFS

STATIONÄRT SVETSRÖKSFILTER

SFS är en väggmonterad filterenhet som ger filtrering för användning ihop med utsugsarm och fläkt. SFS har en rund cellulosafilterkassett. Denna filterpatron är försedd med en ytbehandling som ökar livslängden och effektiviteten på filtret.

SFS är försett med ett *RoboClean*-system för automatisk, sektionvis rensning av filterpatronen med (extern tillhandahållen) tryckluft. Dammet och smutspartiklarna hamnar i avfallsbehållaren. SFS levereras med ett externt förfilter (gnistfångare) i en separat låda. SFS måste anslutas till ett kontrollskåp.



APPLICATIONS

SFS är avsedd att användas för följande applikationer:

- MIG-MAG/GMAW-svetsning (årlig förbrukning: >700 kg)
- TIG-svetsning
- rörtråds-svetsning (årlig förbrukning: >700 kg)
- pinn/MMAW-svetsning (årlig förbrukning: >500 kg)



Använd **inte** SFS för följande applikationer eller under följande omständigheter:

- bågs kärning
- aluminiumlaserskärning
- oljedimma
- tung oljedimma i svetsröken
- utsug av aggressiv rök och gaser (t.ex. från syror, baser, lodpasta som innehåller litium)
- utsug av heta gaser (mer än 45°C kontinuerligt)
- slipning av aluminium och magnesium
- termisk sprutning
- utsug av cement-, såg-, träsoft m.m.
- suga upp cigaretter, cigarrer, oljiga trasor eller brinnande partiklar, föremål och syror
- explosiva miljöer eller explosiva ämnen/gaser



SPECIFIKATIONER

■ Dimensioner och egenskaper

Material	polypropylen
Färg:	
• hus	• grå RAL 7024
• bård	• gul RAL 1028
Vikt (netto)	
• SFS	67 kg
• förfilter box	10 kg
Matningskabel (lös)	11 m; utan kontaktdon
Innehåll avfallsbehållare	18 liter


FILTERS

Material:	
• förfilter	• aluminium
• DuraFilter FCC-30	• fenolharts-impregnerat papper + polyuretan + metall

Filteryta:	
• förfilter	• 0,14 m ²
• DuraFilter FCC-30	• 30 m ²
Behandling	SurfacePlus ytbehandling på DuraFilter FCC-30
Effektivitet:	
• förfilter	• 65% < 80%
• DuraFilter FCC-30	• >99,9%
Filterklass:	
• förfilter	• G2 i enlighet med DIN EN 779
• DuraFilter FCC-30	• M i enlighet med NEN EN IEC 60335-2-69
■ RoboClean filterrensningsystem	
Nödvändig tryckluftskvalitet	torr och oljefri i enlighet med ISO 8573-3 klass 6
Nödvändigt tryck	4-5 bar
Tryckluftsanslutning	snabbkoppling ¼ in.
Tryckluftsförbrukning	max. 60 nl/min. (beroende på graden av filtermätning)
Varaktighet av avbrottsrensningscykel	ca. 1 timme
■ Prestanda	
Luftflöde	max. 1100 m ³ /h
■ Eldata	
Effektförbrukning	36 W
Anslutningsspänning	24 V AC
Kapslingsklass	IP 40
■ Omgivande förutsättningar	
Arbetstemperatur:	
• min.	• 5°C
• nom.	• 20°C
• max.	• 45°C
Max. relativ fuktighet	80%
Användning utomhus	ingen
Lagring	• 5-45°C
	• relativ fuktighet max. 80%

■ Produktkombinationer	
CB (obligatoriskt)	kontrollskåp
Se även tabell "Möjliga konfigurationer"	
■ Leverans	
Filterenhet - Matningskabel 11 m - Fästplatta - Förfilter box	
■ Beställningsinformation	
Artikelnummer	7445000000
Antal/paket	1
■ Leveransspecifikation	
Bruttovikt	81 kg
Paketdimension	120 x 80 x 120 cm
Max. antal/pall	2
Tariffkod	8421.39.2090
Ursprungsland	Nederländerna

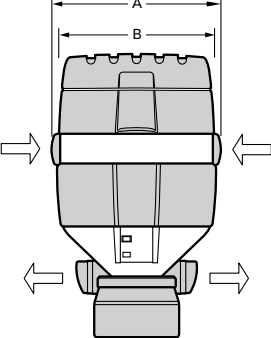
GODKÄNNANDEN/CERTIFIKAT

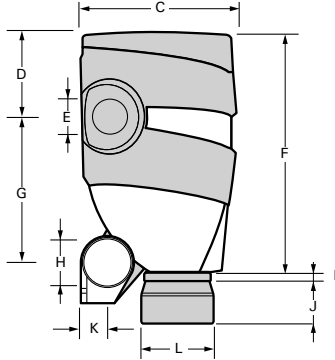
	
	Direktiv 2011/65/EC (RoHS) giltigt från 8 juni 2011

MÖJLIGA KONFIGURATIONER

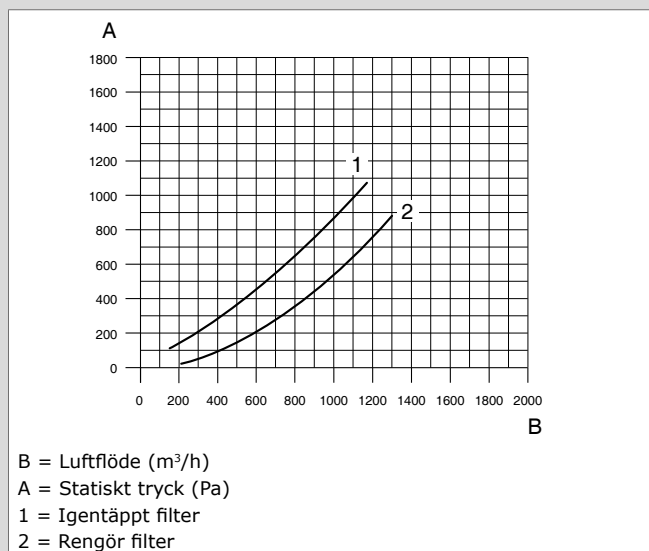
Utsugsarm	Väggfäste	Fläkt	Styr- och reglerutrustning (tillval)
T-Flex	TNB	FAN-28	MPS
Flex-2			
T-Flex/CW	included	FAN-28 FAN-42	CB WL NTR
Flex-3	NMB	FAN-28	CB WL-AST NTR
Flex-4			
UltraFlex-3		FAN-42	CB-WCS WCS NTR
UltraFlex-4			
UltraFlex-4/LC			

DIMENSIONER

	
	mm
A	720
B	670

	
	mm
C	660
D	360
E	Ø 160
F	920
G	515
H	Ø 160
I	45
J	175
K	130
L	Ø 330

TRYCKFALL



KÄNNETECKEN

RoboClean automatiskt filterrensningssystem



Produkttyp	SFS
Art. Nr.	7445000000
Produktkategori	Stationärt svetsröksfilter
Utgåva	250521/C

Senast versionen finns alltid på www.plymovent.com