

MF-31

– Mechanical Filter, freestanding

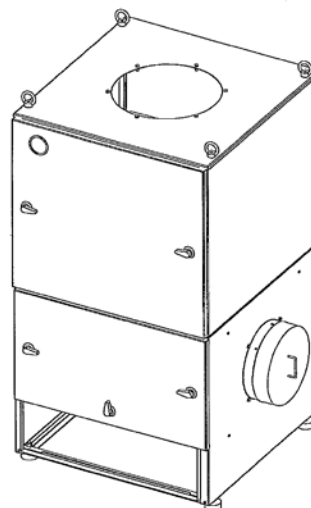
TEKNISKA DATA

Filterspecifikation

Filterhus material:	Stål
Filterhus, behandling:	Pulverlackerat
Filtervikt:	72 kg
Filterhus, mått:	H: 1000 mm B: 675 mm D: 718 mm
Luftflöde:	2500 m ³ /h
Max. undertryck:	4000 Pa
Filterindikering:	Manometer 0-2000 Pa

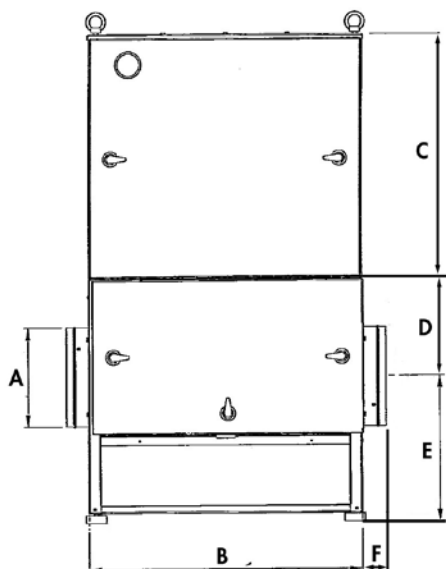
Filtermedia:

- Steg 1: Spark arrestor, baffle type
- Steg 2: Förfilter, Aluminium – PF-INL-AL
- Steg 3: Fine filter, glasfiber
95% ASHRAE/F9 EuroVent/BIA-C
Sluttryckfall: 800 Pa

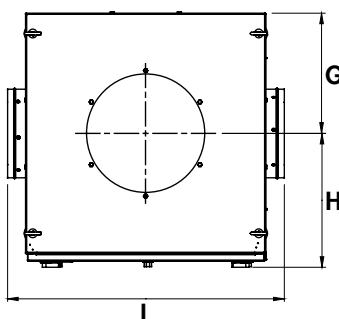


DIMENSIONERINGSDATA

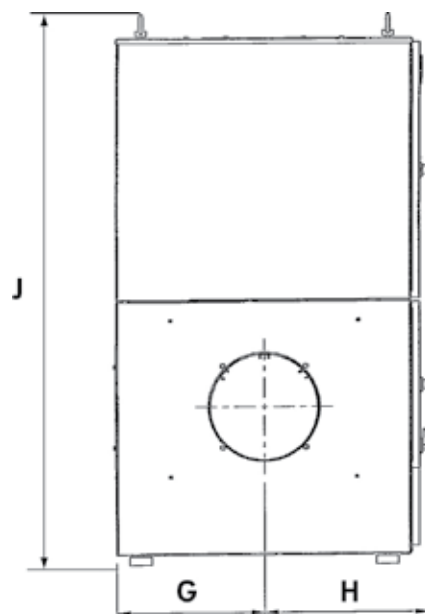
Frontvy



Toppvy



Sidovy



	mm	inch
A	250	9 27/32
B	675	26 9/16
C	602	23 11/16
D	250	9 27/32
E	384	15 3/32
F	54	2 1/8
G	340	13 3/8
H	378	14 29/32
I	782	30 13/16
J	1283	50 1/2

PlymoVent representant



PLYMOVENT®

PlymoVent AB
Industrigatan 26, 212 14 Malmö
Tel: 040 - 30 31 30, Fax: 040 - 30 31 40
www.plymovent.se info@plymovent.se