

SPARKSHIELD


CYKLONGNISTDÄMPARE

SparkShield ger en högeffektiv borttagning av gnistor och cigarettfimpar. Dessutom är det en mycket effektiv in-line-förseparator som reducerar dammbelastningen på det anslutna filtersystemet.

SparkShield skall monteras i horisontellt läge. Dess delbara hölje möjliggör underhåll utan att kanalen behöver tas isär.

SparkShield levereras med en avfallsbehållare på 13 och 27 liter. Avståndet mellan gnistdämparen och avfallsbehållaren kan göras större genom en kanal på Ø 200 mm.

APPLIKATIONER

SparkShield är en del i Plymovents *SHIELD-brandsäkerhetslösningar* och rekommenderas för användning i applikationer med en hög brandrisk, såsom: 

- robotsvetsning av oljiga stansade produkter
- robot- och automatsvetsning av oljiga produkter
- manuell svetsning av oljiga produkter
- skärningsbord
- skolor och andra områden med risker från cigarettfimpar

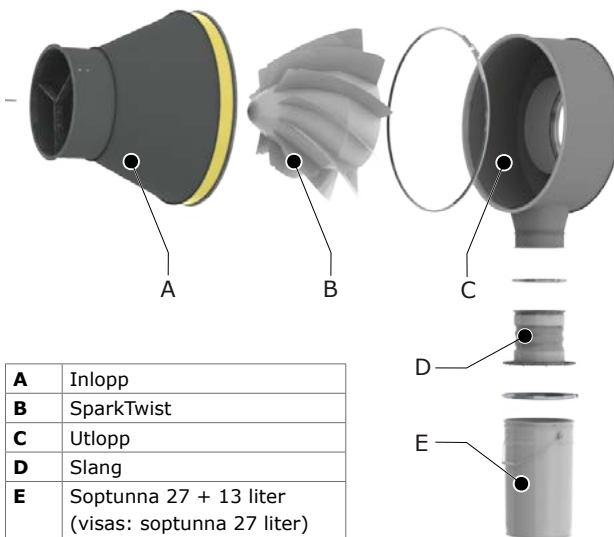
TEKNISKA DATA

■ Dimensioner och egenskaper	
Material:	<ul style="list-style-type: none"> • pulverlackat stål • galvaniserat stål • plåt • glasfiber/Kevlar/metall
<ul style="list-style-type: none"> • inlopp + utlopp • SparkTwist • soptunna • slang 	
Färg:	<ul style="list-style-type: none"> • grå RAL 7011 • grå RAL 7035 • obehandlat • grå/svart
■ Produktkombinationer	
Se applikationsdatablad om Plymovents <i>SHIELD-brandsäkerhetslösningar</i> för rekommenderade produktkombinationer	
Som separat gnistsläckare i utsugskanal på centrala filtersystem	
■ Leveransspecifikation	
Gnistdämpare, bestående av inlopp med SparkTwist och utlopp, anslutna med kanalklämma - Soptunna 13 liter + 27 liter - soptunnelocket inkl. anslutningsfläns + slang - Material för kanalanslutning	
■ Logistikdata	
Tariffkod	84213925
Ursprungsland	Nederländerna

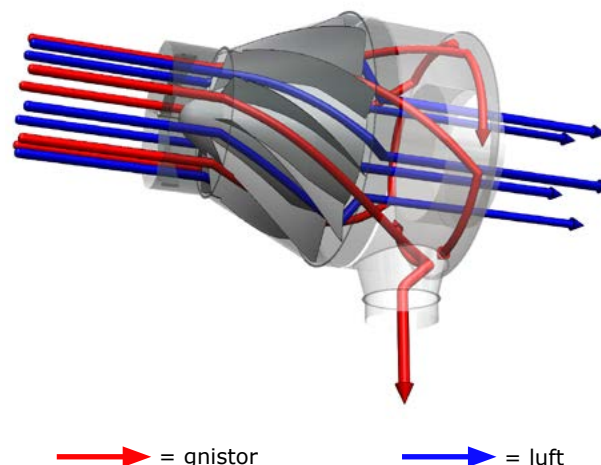
För mer detaljerade specifikationer: se tabellen på sidan 2



HUVUDKOMPONENTER

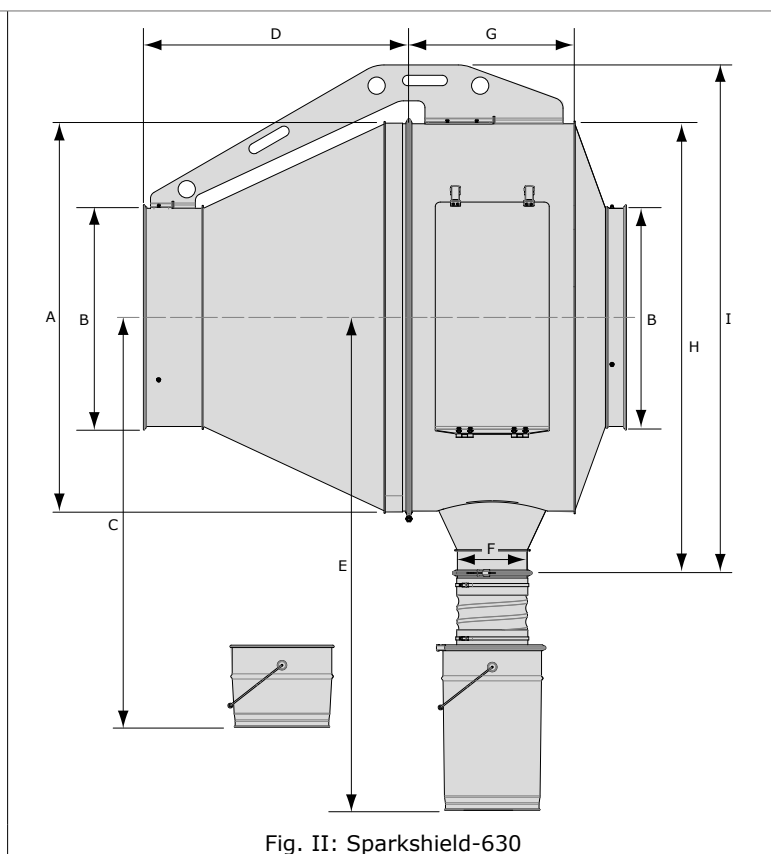
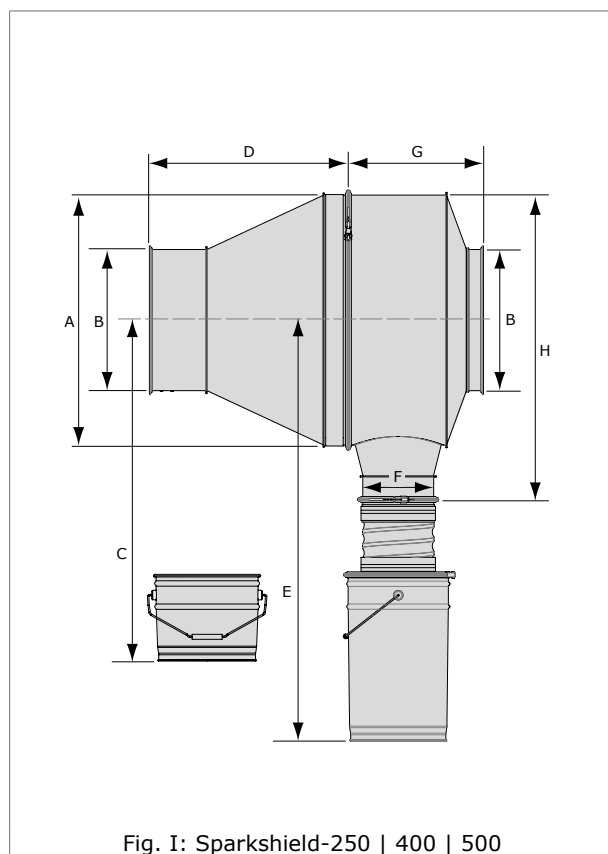


GNISTSEPARERING



Tabell:
specifikationer per typ

	SparkShield-250	SparkShield-400	SparkShield-500	SparkShield-630
	Se fig. I			Se fig. II
■ Dimensioner och egenskaper				
A	Ø 500 mm	Ø 710 mm	Ø 900 mm	Ø 1125 mm
B	Ø 250 mm	Ø 400 mm	Ø 500 mm	Ø 630 mm
C	min. 825 mm	min. 970 mm	min. 1095 mm	min. 1200 mm
D	433 mm	558 mm	654 mm	770 mm
E	min. 1050 mm	min. 1200 mm	min. 1325 mm	min. 1420 mm
F	Ø 200 mm	Ø 200 mm	Ø 200 mm	Ø 200 mm
G	345 mm	385 mm	505 mm	630 mm
H	616 mm	866 mm	1086 mm	1300 mm
I	ej tillämpligt	ej tillämpligt	ej tillämpligt	1590 mm
Inspektions- och serviceluckor (2)	ej tillämpligt	ej tillämpligt	ej tillämpligt	330 x 675 mm
Vikt (netto)				
• totalt	• 29 kg	• 50 kg	• 56 kg	• 112 kg
• gnistdämpare	• 25 kg	• 46 kg	• 52 kg	• 118 kg
Lämplig kanaldiameter	Ø 250 mm	Ø 400 mm	Ø 500 mm	Ø 630 mm
■ Tillval och tillbehör				
Inspektionsluckor för:				
• vertikal kanal	• IH-200/8	• IH-200/8	• IH-200/8	• IH-200/8
• horisontell kanal	• IH-250/10 (2x)	• IH-400/16 (2x)	• IH-500/20 (2x)	• IH-630/24 (2x)
Spjäll	MD-200	MD-200	MD-200	MD-200
Industriellt rengöringsmedel	EFC	EFC	EFC	EFC
■ Beställningsinformation				
Artikelnummer	9760001010	9760001020	9760001030	0000111948
■ Logistikdata				
Brutovikt				
• excl.pall	• 31 kg	• 53 kg	• 62 kg	• 150 kg
• inkl. pall	• 40 kg	• 66 kg	• 87 kg	• 168 kg
Paketdimension	80 x 60 x 80 cm	120 x 80 x 100 cm	120 x 100 x 120 cm	



INSTALLATIONSMÖJLIGHETER



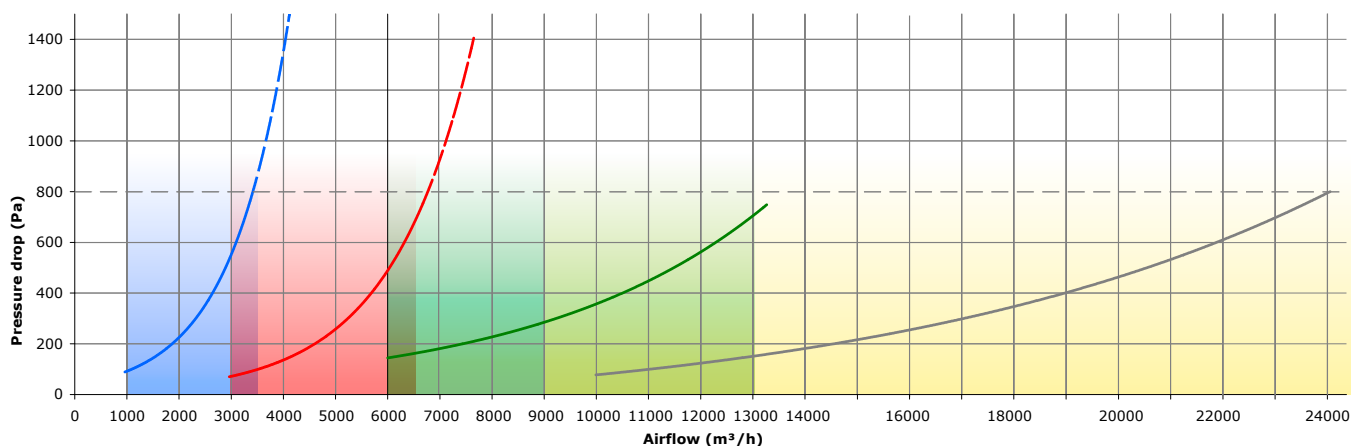
SparkShield-630: två integrerade inspektions- och serviceluckor



TRYCKFALL & ARBETSOMRÅDE

Pressure drop = Tryckfall
Airflow = Luftflöde

	SparkShield			
	250	400	500	630
Tryckfall	—	—	—	—
Arbetsområde (max. 800 Pa)	—	—	—	—



PATENT

United States Patent and
Trademark Office (2017)

Installation av produkter som inte ingår i den initiala konstruktionen på utsugssystemet kan innebära ytterligare statiskt tryck i den övergripande systemkonstruktionen. Genom detta kan det ske en reduktion av luftflödet vid utsugspunkten.

Produkttyp

SparkShield

Art. Nr.

se beställningsinformation

Produktkategori

SHIELD brandsäkerhetslösningar

Utgåva

081217/E

Senast versionen finns alltid på www.plymovent.com