

## MOBILEPRO

### MOBILT SVETSRÖKUTSUG

MobilePro är ett mobilt svetsröksfilter med inbyggd fläkt. Det högeffektiva filterpatronen är automatiskt rensad med integrerad RamAir™ puls förstärkare med hjälp av komprimerad tryckluft.

Tack vare 4st transporthjul (två med svängbara hjul + broms), är MobilePro användbar för relativt små utrymmen eller nära källan till föroreningen utan fast position.

Utsugsarmen beställs separat.



### APPLIKATIONER

MobilePro är avsedd för användning för följande applikationer:

- MIG-MAG/GMAW svetsning
- TIG svetsning
- rörtråds-svetsning
- pinn/MMAW-svetsning
- slipning
- polering
- efterbehandling



### SPECIFIKATIONER

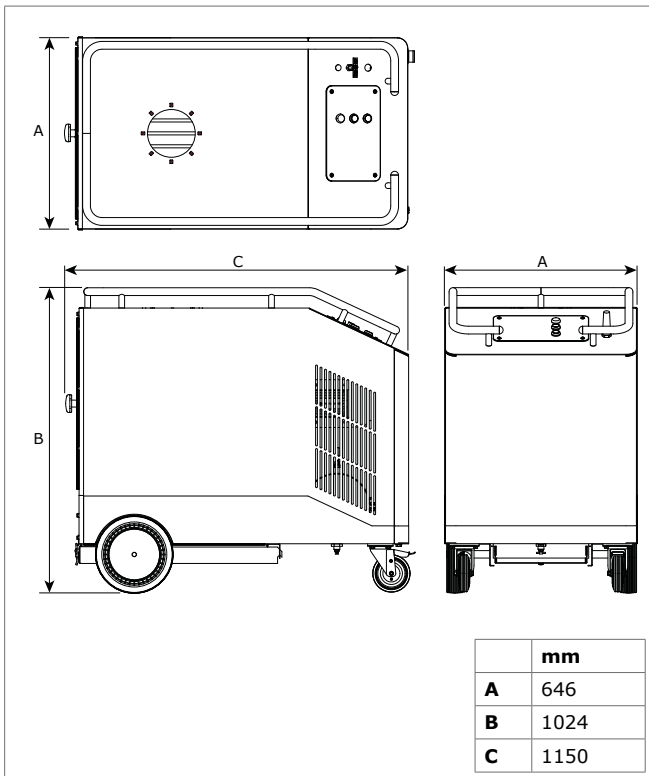
#### Dimensioner och egenskaper

Material (hölje)	elektro-zink belagd stål (i enlighet med DIN EN 10152)
• stålsort	• DC01+ZE
• stålsort nr.	• 1.0330
Färg	gul RAL 1004
Vikt (netto)	169 kg
Matningskabel:	(utan kontakt)
• typ	• SJOOW 3xAWG14
• längd	• 4,5 m
Kapacitet på stoflåda	10 liter
<b>Filterpatroner</b>	
Typ	CART-O
Form	cylindrisk
Filtermaterial	100% BiCo polyester
Filteryta	20 m <sup>2</sup>
Dammklass	M i enlighet med DIN EN 60335-2-69
Tvättbart	ja (t.ex. med användning av Plymovent EFC detergent)
<b>Tryckluftsystem</b>	
Nödvändig tryckluftskvalitet	torr och oljefri i enlighet med ISO 8573-3 klass 6
Inloppstryck	5-10 bar
Nödvändigt tryck	5 bar (med integrerad tryckregulator)
Tryckluftsanslutning	G 3/8" (hona)
Tryckluftsförbrukning	35 NI per puls
Volym komprimerad tryckluftstank	10 liter

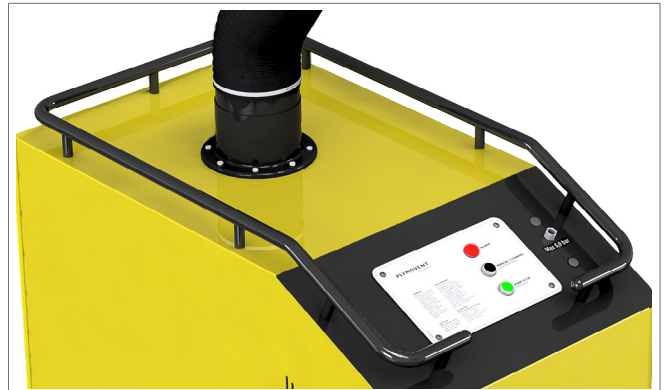
Aktivering av filterrensningsystemet (bara online)	• tryck kontrollerad (tröskelvärde: 1000 Pa) • manuellt med tryckknapp
Varaktighet av filterrengöringscykel (6st pulser)	60 sekunder
<b>Prestanda</b>	
Fläkttyp	radiell
Utsugskapacitet (inkl. utsugsarm)	max. 1200 m <sup>3</sup> /h
Fläkthastighet	2900 rpm
Ljudnivå	72 dB(A) i enlighet med ISO 3746
<b>Eldata</b>	
Strömförbrukning	1,1 kW
Tillgängliga anslutningsspänningar	se beställningsinformation
Motor konstruktion	IEC
Energieffektivitet:	• n.a. • IE3 / premium
<b>Omgivande och processförutsättningar</b>	
Processtemperatur:	• min. 5°C • nom. 20°C • max. 70°C
Max. relativ fuktighet	90%
Användning utomhus	nej
Lagring	• 5-45°C • relativ fuktighet max. 80%
<b>Tillval och tillbehör</b>	
HEPA kit (2-delar)	HEPA 14 (2x5,2 m <sup>2</sup> )
Aktivt kull kit (2-delar)	2x6 kg aktivt kull
CART-OA (filterpatroner)	100% BiCo polyester filterpatron, antistatisk (istället för CART-O)
EFC	detergent för att rengöra filterpatronen

■ Produktkombinationer	
KUA-2/S / KUA-3/S / KUA-4/S	kullagrad utsugsarm (roterbar 360 grader)
EA-3/S / EA-4/S	slangarm (roterbar 360 grader)
Tillbehör: LL-5.5/24-160	manuell av/på strömbrytare, inkl. LED arbetsbelysning (arm 359 grader roterbar)
■ Leveransomfattning	
Mobil enhet – Sexkantsbult M6x25 (8) – Bricka (8) – Kabelförskruvning (2)	
■ Beställningsinformation	
Artikel nr.:	MobilePro:
• 0000104173	• 230V/1ph/50Hz (215)
• 0000117581	• 220V/1ph/60Hz (216)
• 0000117638	• 230V/3ph/60Hz (236)
• 0000104176	• 400V/3ph/50Hz (435)
Antal/förpackning	1
■ Leveransdata	
Bruttovikt (inkl. pall)	206 kg
Paketdimension (inkl. pall)	800 x 1200 x 1200 mm
Max. antal/pall	1 (stapel: max. 2 pallar)
Harmoniserad tullkodex	8421.39.2090

## DIMENSIONER



## FUNKTIONER OCH FÖRDELAR

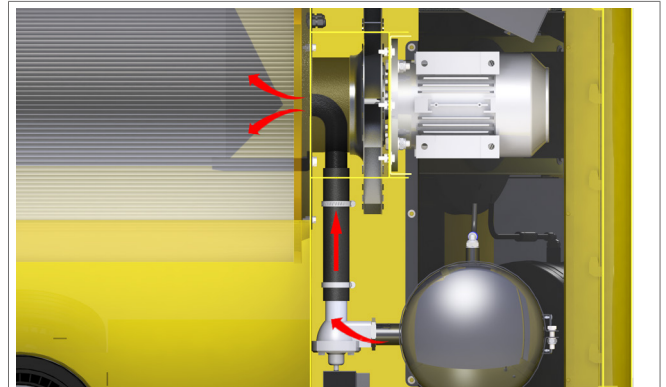


### Mångsidig handtagsram:

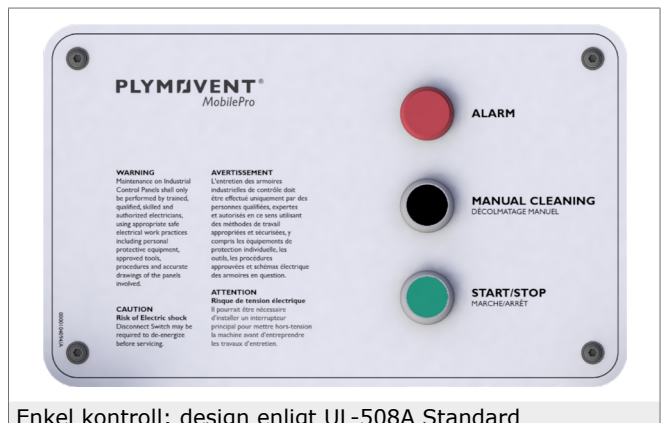
- enkelt att flytta enheten
- gör det möjligt att placera verktyg på enheten och förhindrar att dom ramlar av



### Låsbar stoftlåda

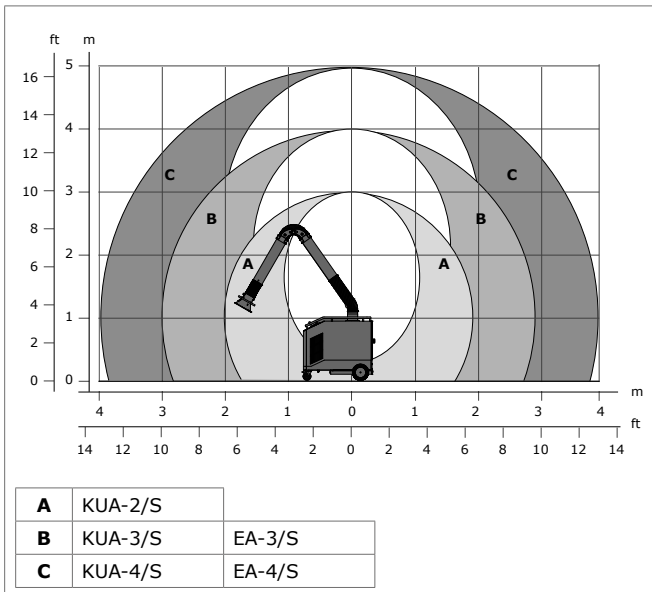


RamAir™ pulse amplifier: effektiv rensning av filterpatronerna med kraftfull komprimerad tryckluft pulser



Enkel kontroll; design enligt UL-508A Standard

## ARBETSOMRÅDE



MobilePro med utsugsarm

## GODKÄNNANDEN/CERTIFIKAT

	Direktiv 2011/65/EC (RoHS) giltigt från 8 juni 2011

### Applikation begränsningar

Använd **inte** produkten för följande applikationer eller följande omständigheter: polering i kombination med slipning, svetsning eller andra applikationer som genererar gnistor (fibrer från polering eller slipmedel från slipskivor är i hög grad brännbara och utgör en stor risk för filterbränder när det utsätts för gnistor), laserskärning av aluminium, oljedimma, tung oljedimma i svetsröken, ljusbågsskärning, utsug av aggressiv rök eller gaser (tex. från syror, från alkaline, från lödpasta som innehåller litium) utsug av heta gaser (mer än 70 grader Celsius kontinuerlig), slipning av aluminium och magnesium, termisk sprutning, utsug av våt cement, sågdamm, träddamm mm, brinnande cigaretter, cigarrer, oljiga trasor eller andra brinnande partiklar, föremål och syror, explosiva miljöer eller explosiva omständigheter/gaser



Produkttyp	<b>MobilePro</b>
Artikel nr.	<i>se beställningsinformation</i>
Produktkategori	mobila filterenheter
Version	221020/A

Kontrollera alltid senaste versionen på  
[www.plymovent.com](http://www.plymovent.com)