

PLYMVENT®

clean air at work



MOBILEPRO

Självrengörande utsugningsenhet
för svetsångor för svetsare



EVAKUERAR NI SVETSROK EFFEKTIVT?

Vi gör det. Att avlägsna svetsångor i en svetsverkstad, i synnerhet vid källan, bidrar märkbart till en bättre arbetsmiljö. Källutsugning är alltjämt den mest effektiva metoden för att fånga upp och få bort svetsångor från svetsarens direkta inandningszon..

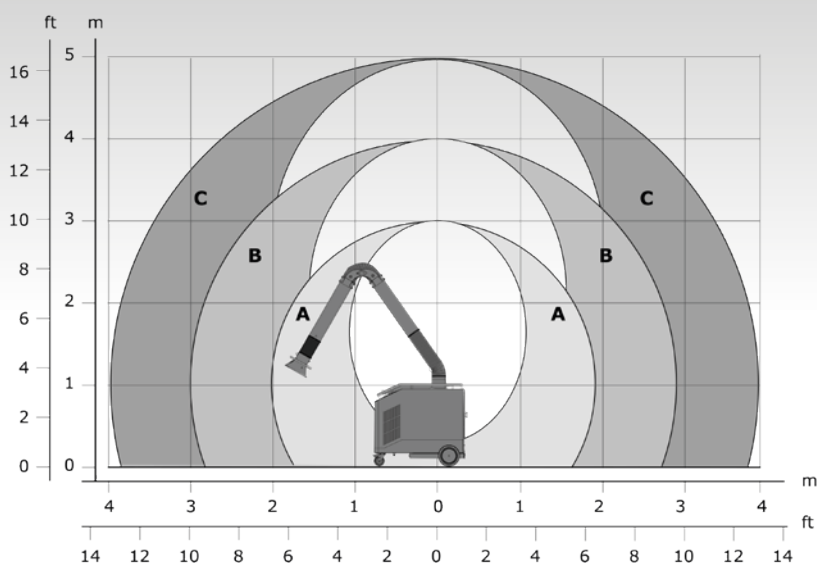
Vi har 40 års erfarenhet. Plymovent har specialiserat sig på utsugning och filtrering av svetsångor. Vi erbjuder lösningar av hög kvalitet som håller bakgrundskoncentrationen av svetsångor inom föreskrivna gränser, i enlighet med internationella riktlinjer.

Alla våra utsugs- och filtreringsprodukter är främst utformade för att få bort och kontrollera svetsångor inom metallbearbetningsindustrin för att skydda svetsare och personer som arbetar i närheten. Följden blir bättre arbetsresultat, ökad produktivitet och mindre sjukfrånvaro.

EN TOTALLÖSNING

MobilePro är en utsugningsenhet för svetsångor för svetsare som behöver en flexibel lösning. Plymovents mobila filterenheter är utvecklade för att avlägsna svetsångor direkt på platsen i trånga utrymmen och utrymmen som är svåråtkomliga med fasta utsugningssystem, till exempel mitt i en verkstad eller, tvärtom, i ett avlägset hörn av en anläggning. Denna stabila mobila enhet har ett ergonomiskt handtag och har fyra hjul, varav två svivelhjul, för att göra den enkel att flytta runt. MobilePro passar många svetsapplikationer som MIG, MAG, TIG, GMAW, FCAW och svetsning med pinnelektrod. Naturligtvis kan Plymovents utsugsarmar, 3 eller 4 meter KUA och EconomyArm, monteras på MobilePro för att nå önskad räckvidd.

RÄCKVIDD



A	KUA-2/S	
B	KUA-3/S	EA-3/S
C	KUA-4/S	EA-4/S

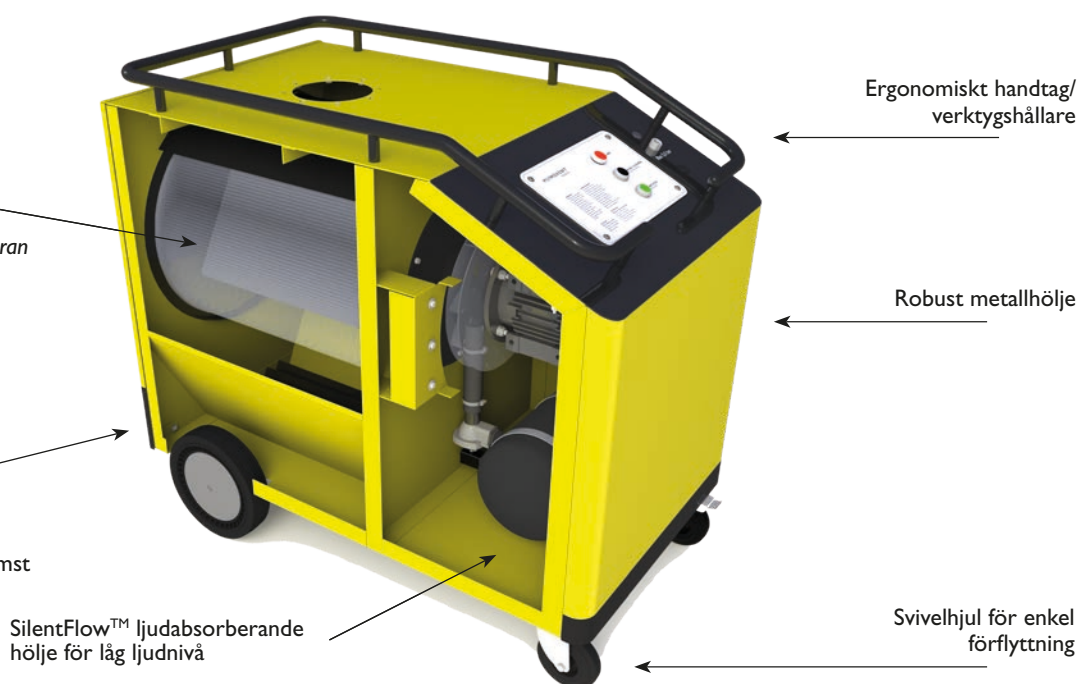
EGENSKAPER MOBILEPRO

Tvättbar 100 % polyester 20 m²
BiCo-filterpatron för längre
filterlivslängd

Med IFA W3-certifikat:
10 m² BiCo-filter med PTFE-membran



Dammbehållare med enkel åtkomst



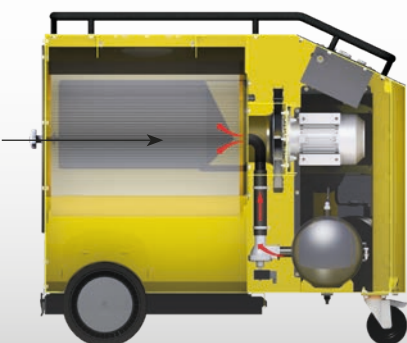
Ergonomiskt handtag/
verktygshållare

Robust metallhölje

SilentFlow™ ljudabsorberande
hölje för låg ljudnivå

Svivelhjul för enkel
förflyttning

Självrengörande Ram-Air™
pulsförstärkare ger bättre
rengöring för längre
filterliv och
mindre tryckförlust



Fläkt 1,1 kW (1,5 Hk) för
effektivt utsug



NY Tillval:
2-delar HEPA patroner
HEPA 14 (2x5 m²),
filterklass H14
eller Aktivt kull kit (2-delar) 2x6 kg

SILENTFLOW™ KANALFRI LJUDDÄMPARE

MobilePro har en integrerad fläkt, placerad i ett SilentFlow™ ljudabsorberande hölje. SilentFlow™ reducerar fläktens mekaniska buller och luftsuset med en innovativ luftflödesväg, akustiska paneler och ett specialdesignat utlopp.

RAM-AIR™ LÅGA DRIFSKOSTNADER

MobilePro använder en Ram-Air™ pulsforstärkare, en kraftig komponent av pulsrengöringssystemet som ger en avsevärt effektivare rengöring. I varje filterpatron har en Ram-Air™ pulsforstärkare placerats, som sprider pulsenergin direkt till filtermediet. Resultaten är påfallande: renare filter, lägre tryckfall, lägre förbrukning av tryckluft och energi. Ram-Air™ innebär låga driftskostnader

BICO FILTERPATRONER VARAR LÄNGRE

Filtrets livslängd bestäms inte bara av en effektiv rengöring, utan ännu mer av en stark bindning mellan mediets fibrer. De flesta patroner ger efter när bindningen brister. Detta leder till ett omedelbart tryckfall och ett reducerat luftflöde. Resultatet: dyra filterpatronbyten. Plymovents BiCo-polyesterfilterpatroner är baserade på det senaste inom den toppmoderna bi-komponentteknologin. Denna teknik, som använder fiber med olika smältpunkter mellan kärna och yta, garanterar konsekvent kvalitet och styrka, vilket ger en mycket längre patronlivslängd. Plymovents patroner är 100 % polyester och därmed tvättbara.

TEKNISKA SPECIFIKATIONER

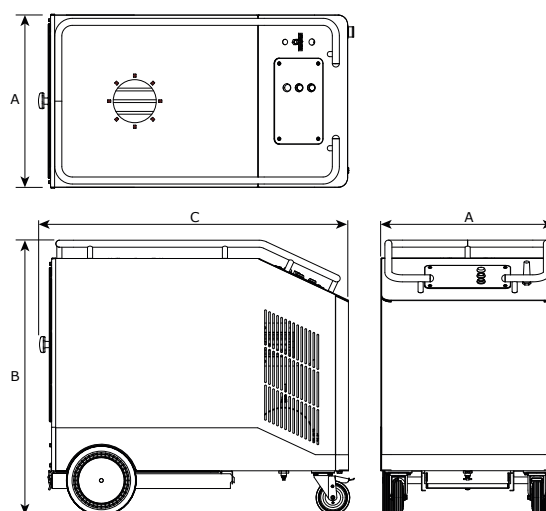
Filteryta*	20 m ²		
Utsugskapacitet	Max. 1200 m ³ /h (700 CFM)		
Filtermaterial*	100% BiCo polyester		
Patron	Tvättbar		
Motor*	115V/1-fas/60Hz (Canada)		
	230V/1-fas/50Hz		
	400V/3-fas/50Hz + N		
Armkombinationer	KUA-2/S	KUA-3/S	KUA-4/S
	EA-3/S	EA-4/S	
Alternativ	HL-20/24-160 Halogen arbetslampa med hölje		
Ljudnivå	72 dB(A) enligt ISO 3746		
Vikt	169 kg (exklusive arm)		

*TEKNISKA SPECIFIKATIONER MED IFA W3-CERTIFIKAT

Filteryta	10m ²
Filtermaterial	BiCo polyesterhållare med PTFE-membran
Motor	400V/3ph/50Hz + N

IFA W3-certifikat väntar på godkännande

MÅTT



	mm
A	646
B	1024
C	1150

PLYMOVENT[®]
clean air at work

Industri produkter

T +46 (0)40 30 31 30

F +46 (0)40 30 31 40

Service och reservdelar

T +46 704 31 31 14 (ProcessVent)

Din auktoriserade Plymovent-återförsäljare:

PLYMOVENT BJUDER KOMPLETTA LÖSNINGAR FÖR LUFTRENING

I över 45 år har Plymovent fått marknadsledande erfarenhet inom luftrengöring. Vi har inte bara en omfattande kunskap om utsugning och filtrering av svetsrök och oljedimma inom metallbearbetningsindustrin, vi är också specialiserade på utsug av fordons avgaser.

Plymovent bryr sig om vilken luft du andas. Vi erbjuder produkter, system och tjänster som garanterar ren luft på jobbet, över hela världen.

Vi respekterar miljön och tillhandahåller högvärdiga produkter. Vår mångåriga expertis och vårt helhjärtade intresse för våra kunders behov hjälper oss att hitta exakt den rätta lösningen för dig.

Plymovent förbehåller sig rätten att göra konstruktionsändringar.

www.plymovent.com