

## MOBILEGO<sup>plus</sup>

### MOBILE FILTERENHET MED METALARM

MobileGo<sup>plus</sup> är ett mobilt filter för svetsrök med integrerad fläkt och metalarm (KUA-160/S). Den innehåller ett engångs filterpaket.

Tack vare de fyra transporthjulen (varav två är länkhjul försedda med broms), är MobileGo<sup>plus</sup> lämplig för användning för mindre anläggningar eller i närheten av föroreningskällor som inte är fasta arbetsplatser.

MobileGo<sup>plus</sup> är en mobil filterenhet i standardutförande. MobileGo<sup>plus</sup> är framtagen för svetsning med en förbrukning av ca. 2 spolar svetstråd eller 15 kg svetselektroder per månad.



### ANVÄNDINGSOMRÅDE

MobileGo<sup>plus</sup> är avsedd att användas för följande applikationer:

- MIG-MAG/GMAW svetsning
- TIG svetsning
- FCAW svetsning
- stick/MMAW svetsning
- slipning
- polering
- efterbehandling



### SPECIFIKATIONER

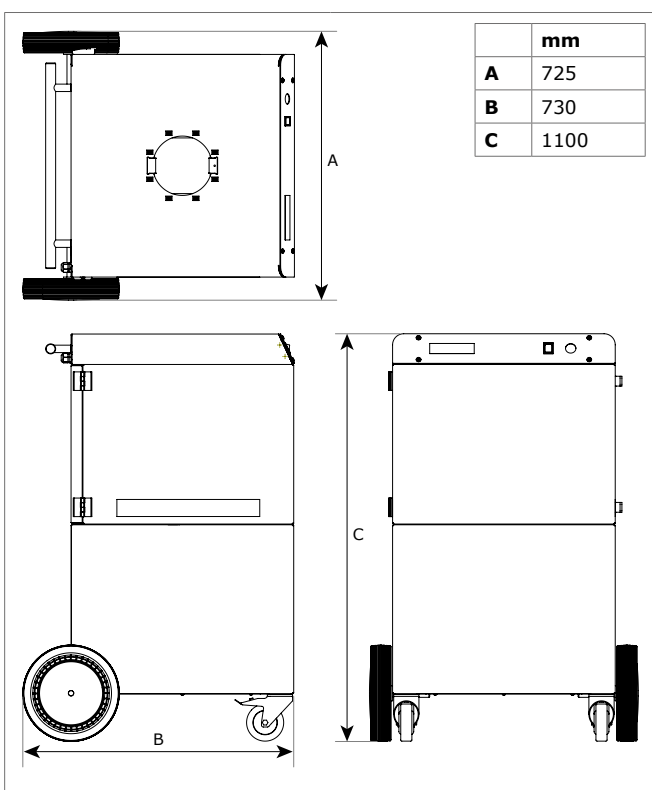
#### Dimensioner och egenskaper

Material (hölje)	elektro förzinkat stål (enligt DIN EN 10152)
• stålgrad	• DC01+ZE
• stålgrad nr.	• 1.0330
Färg	gul RAL 1004 grå RAL 7011
Vikt (net), utan arm	85,5 kg
Anslutningskabel:	
• typ	• 3G1.5
• längd	• 6 m
<b>Utsugsarm</b>	
Typ	KUA-160/S
Material	metallrör
Diameter	Ø 160 mm
Trattöppning	Ø 300 mm
Längd (nom.):	
• KUA-160/2S	• 2 m
• KUA-160/3S	• 3 m
Vikt:	
• KUA-160/2S	• 12 kg
• KUA-160/3S	• 15,5 kg
<b>Filter</b>	
Förfilter kassett:	
• material	• polyester
• filteryta	• 1 m <sup>2</sup>
• filterklass	• ISO Coarse 70% enligt ISO 16890
• tvättbart	• nej
HEPA filter cassette:	
• material	• glasfiber
• filteryta	• 26 m <sup>2</sup>

• filterklass	• E12 enligt EN 1822-1:2009
• tvättbart	• nej
<b>Svetsrökklass</b>	
W3	enligt ISO 15012-1:2013
<b>Prestanda</b>	
Fläkttyp	radial
Utsugskapacitet (incl. utsugsarm)	max. 1000 m <sup>3</sup> /h
Fläkthastighet	2800 rpm
Ljudnivå (enligt ISO 3746)	67 dB(A)
<b>Eldata</b>	
Effektförbrukning;	1,1 kW
Tillgängliga anslutningsspänningar	• 115V/1ph/50Hz (115) • 115V/1ph/60Hz (116) • 230V/1ph/50Hz (215)
Motorkonstruktion	IEC
Energieffektivitet	ej tillämpligt för enfasmotorer
Kontakt:	Typ:
• 115V/1ph/50Hz	• ingen
• 115V/1ph/60Hz	• ingen
• 230V/1ph/50Hz	• F
<b>Omgivande och processförutsättningar</b>	
Processtemperatur:	
• min.	• 5°C
• nom.	• 20°C
• max.	• 70°C
Max. relativ fuktighet	90%
Lämplig för utomhusbruk	nej
Lagring	• 5-45°C • relativ fuktighet max. 80%
<b>Leverans</b>	
Mobil filterenhet – Utsugsarm (förmonterad) – Roterande fläns – Arm vridring, incl. gummikrage – Utsugningshuv – Krage med skyddsnet – Monteringsmaterial	

Typ	MobileGo <sup>plus</sup> /2m			MobileGo <sup>plus</sup> /3m		
Anslutningsspänning	115V/1ph/50Hz	115V/1ph/60Hz	230V/1ph/50Hz	115V/1ph/50Hz	115V/1ph/60Hz	230V/1ph/50Hz
<b>■ Leveransspecifikation</b>						
Artikelnummer	0000111453	0000111454	0000111452	0000111474	0000111475	0000111473
Antal/förpackning	1	1	1	1	1	1
<b>■ Leveransspecifikation</b>						
Bruttovikt	101 kg (inkl. pall)			103 kg (inkl. pall)		
Paketdimension	800 x 1200 x 1650 mm (inkl. pall)			800 x 1200 x 2250 mm (inkl. pall)		
Antal/pall	1			1		
Tariffkod	84213925			84213925		

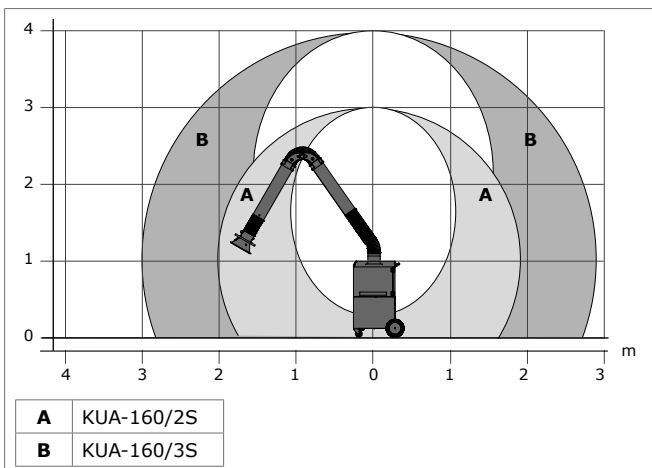
## DIMENSIONER




## EGENSKAPER & FÖRDELAR



## ARBETSOMRÅDE



## GODKÄNNANDEN/CERTIFIKAT

	
	Direktiv 2011/65/EC (RoHS) giltigt från 8 juni 2011

### Applikation begränsningar

Använd **inte** produkten för följande applikationer eller under följande omständigheter: polering i kombination med slipning, svetsning eller någon annan applikation som genererar gnistor (fibrer från polering eller slipskivor är mycket brandfarligt och utgör en stor risk för filterbränder när de utsätts för gnistor) | aluminium laserskärning | oljedimma | tung oljedimma i svetsröken | arc-air gouging | utsug av aggressiv rök och gaser (t.ex. från syror, baser, lodpasta som innehåller litium) | utsug av heta gaser (mer än 70°C kontinuerligt) | gslipning av aluminium och magnesium | termisk sprutning | utsug av cement-, såg-, trästoff m.m. | suga upp cigaretter, cigarrer, oljiga trasor eller brinnande partiklar, föremål och syror | explosiva miljöer eller explosiva ämnen/gaser

Produkt typ

**MobileGo<sup>plus</sup>**

Artikelnummer

*se to Order information*

Produktkategori

mobila filterenheter

Utgåva

090223/F

Senast versionen finns alltid på [www.plymovent.com](http://www.plymovent.com)