

## DUALGO

### STATIONÄR FILTER ENHET MED TVÅ SLANG ARMAR

DualGo är ett stationärt filter för svetsrök med integreradfläkt och två slangarmar (Economy Arm). Den innehåller ettengångs filterpaket.

DualGo är anpassad för sporadisk svetsning (ca. en spole avfast tråd eller 7,5 kg av elektroder per månad) och TIG svetsning.



### ANVÄNDNINGSSOMRÅDE

DualGo är avsedd att användas förföljande applikationer:

- MIG-MAG/GMAW svetsning
- TIG svetsning
- FCAW svetsning
- stick/MMAW svetsning
- slipning
- polering
- efterbehandling



### TEKNISK DATA

#### Dimensioner och egenskaper

|                      |                                              |
|----------------------|----------------------------------------------|
| Material (hölje):    | elektro förzinkat stål (enligt DIN EN 10152) |
| • stålgrad           | • DC01+ZE                                    |
| • stålgrad nr.       | • 1.0330                                     |
| Färg                 | gul RAL 1004<br>grå RAL 7011                 |
| Vikt (net), utan arm | 125 kg                                       |
| Matningskabel        | ngår ej                                      |

#### Utsugsarmar

|          |                  |
|----------|------------------|
| Typ      | Economy Arm (EA) |
| Material | slangrör         |
| Diameter | Ø 160 mm         |

#### Längd per arm:

|          |       |
|----------|-------|
| • EA-2/H | • 2 m |
| • EA-3/H | • 3 m |
| • EA-4/H | • 4 m |

#### Vikt per arm:

|          |         |
|----------|---------|
| • EA-2/H | • 11 kg |
| • EA-3/H | • 13 kg |
| • EA-4/H | • 15 kg |

#### Filter

|                     |                                                                                                                               |
|---------------------|-------------------------------------------------------------------------------------------------------------------------------|
| Förfilterkassett:   | <ul style="list-style-type: none"> <li>• material</li> <li>• filteryta</li> <li>• filterklass</li> </ul>                      |
| • tvättbart         | • nej                                                                                                                         |
| HEPA filterkassett: | <ul style="list-style-type: none"> <li>• material</li> <li>• filteryta</li> <li>• filterklass</li> <li>• tvättbart</li> </ul> |
| • material          | • glasfiber                                                                                                                   |
| • filteryta         | • 26 m <sup>2</sup>                                                                                                           |
| • filterklass       | • E12 enligt EN 1822-1:2009                                                                                                   |
| • tvättbart         | • nej                                                                                                                         |

#### Svetsrök. Klass

|    |                         |
|----|-------------------------|
| W3 | enligt ISO 15012-1:2013 |
|----|-------------------------|

#### Prestanda

|                                     |                             |
|-------------------------------------|-----------------------------|
| Fläkttyp                            | radial                      |
| Utsugskapacitet (incl. utsugsarmar) | max. 1700 m <sup>3</sup> /h |
| Fläkthastighet                      | 2800 rpm                    |
| Ljudnivå (enligt ISO 3746)          | • 79 dB(A)                  |
| • + ljuddämpare SAS-315             | • 70 dB(A)                  |

#### Eldata

|                                     |                                                                                 |
|-------------------------------------|---------------------------------------------------------------------------------|
| Effektförbrukning                   | 2,2 kW                                                                          |
| Tillgängliga anslutnings-spänningar | • 400V/3ph/50Hz (435)<br>• 208-230/460V/3ph/60Hz (536)<br>• 575V/3ph/60Hz (636) |
| Motor design                        | NEMA                                                                            |
| Energieffektivitet                  | IE3 / premium                                                                   |

#### Omgivande och process förutsättningar

|                            |                                  |
|----------------------------|----------------------------------|
| Processtemperatur:         | • 5°C                            |
| • min.                     | • 20°C                           |
| • nom.                     | • 70°C                           |
| • max.                     |                                  |
| Max. relativ luftfuktighet | 90%                              |
| Lämplig för utomhusbruk    | nej                              |
| Lagring                    | • 5-45°C                         |
|                            | • relativ luftfuktighet max. 80% |

#### Tillval och tillbehör

|              |           |
|--------------|-----------|
| SAS-250 rett | lyddemper |
|--------------|-----------|

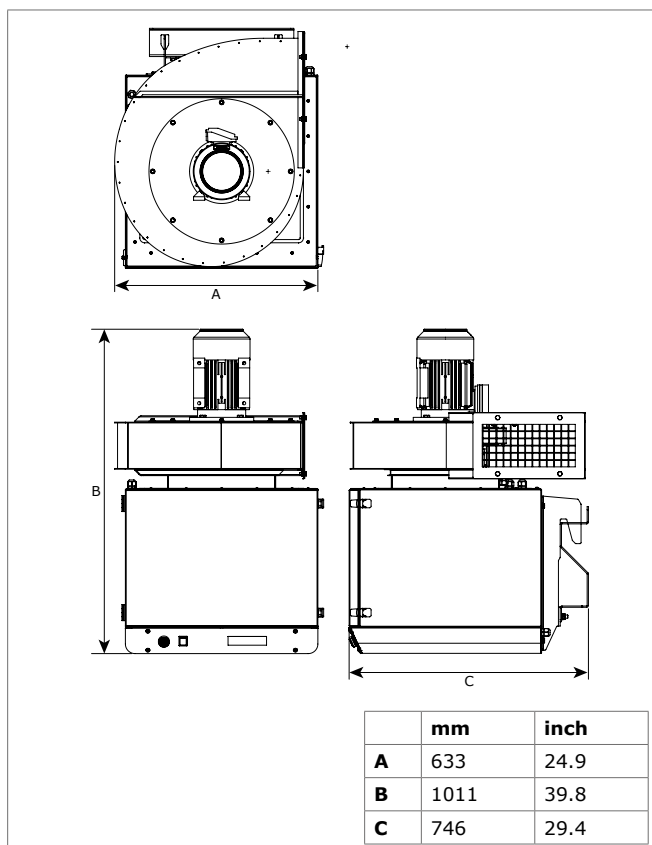
#### Leverans

Stationär filter enhet, inkl. fläkt och väggfäste – Utsugsarm (förmonterad; exkl. slangrör) (2) – Slang rör (2) – Slangklammer (2) – Roterande fläns (2) – Arm vridring, inkl.gummikrage (2) – Utsugningshuv (2) – Trattfäste med skyddsnät (2) - Monteringsmaterial – Kontrollbox box – Utlopp, övergång från rektangulär till rund Ø 250 mm

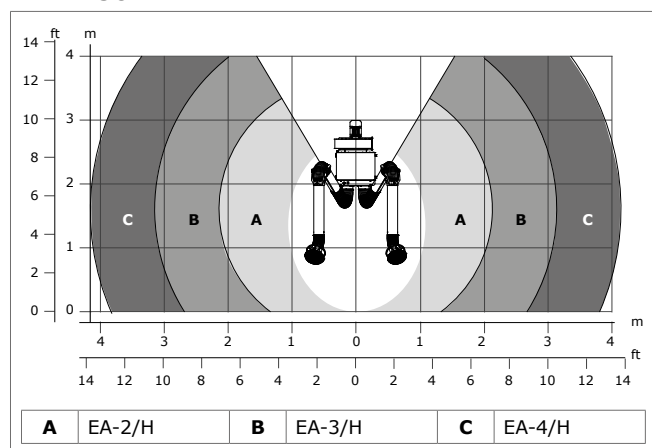
| Typ                              | DualGo/2+2m       | DualGo/3+3m        | DualGo/4+4m        |
|----------------------------------|-------------------|--------------------|--------------------|
| <b>■ Beställningsinformation</b> |                   |                    |                    |
| Anslutningsspänning              | Article no.       | Article no.        | Article no.        |
| 400V/3ph/50Hz                    | 0000111462        | 0000111482         | 0000111494         |
| 208-230/460V/3ph/60Hz            | 0000111463        | 0000111483         | 0000111495         |
| 575V/3ph/60Hz                    | 0000111464        | 0000111484         | 0000111496         |
| Antal/paket                      | 1                 | 1                  | 1                  |
| <b>■ Leveransspecifikation</b>   |                   |                    |                    |
| Bruttovikt (inkl. pall)          | 156 kg            | 169 kg             | 173 kg             |
| Paketdimension (inkl. pall)      | 80 x 120 x 135 cm | 100 x 120 x 175 cm | 100 x 120 x 225 cm |
| Max. antal/pall                  | 1                 | 1                  | 1                  |
| Tariffkod                        | 84213925          | 84213925           | 84213925           |

| Typ                              | DualGo/2+3m        | DualGo/2+4m        | DualGo/3+4m        |
|----------------------------------|--------------------|--------------------|--------------------|
| <b>■ Beställningsinformation</b> |                    |                    |                    |
| Anslutningsspänning              | Article no.        | Article no.        | Article no.        |
| 400V/3ph/50Hz                    | 0000111500         | 0000111506         | 0000111512         |
| 208-230/460V/3ph/60Hz            | 0000111501         | 0000111507         | 0000111513         |
| 575V/3ph/60Hz                    | 0000111502         | 0000111508         | 0000111514         |
| Antal/paket                      | 1                  | 1                  | 1                  |
| <b>■ Leveransspecifikation</b>   |                    |                    |                    |
| Bruttovikt (inkl. pall)          | 166 kg             | 168 kg             | 171 kg             |
| Paketdimension (inkl. pall)      | 100 x 120 x 175 cm | 100 x 120 x 225 cm | 100 x 120 x 225 cm |
| Max. antal/pall                  | 1                  | 1                  | 1                  |
| Tariffkod                        | 84213925           | 84213925           | 84213925           |

## MÅTTUPPGIFTER



## ARBETSOMRÅDE



**EGENSKAPER & FÖRDELAR**



Kompakt design



Kontrollbox

Serviceindikator (summer)

**GODKÄNNANDE/CERTIFIKAT**

|                                                                                     |                                                        |
|-------------------------------------------------------------------------------------|--------------------------------------------------------|
|  |                                                        |
|  | Direktiv 2011/65/EC (RoHS)<br>giltigt från 8 Juni 2011 |

**Applikation begränsningar**

Använd **inte** produkten för följande applikationer eller under följande omständigheter: polering i kombination med slipning, svetsning eller någon annan applikation som genererar gnistor (fibrer från polering eller slipskivor är mycket brandfarligt och utgör en stor risk för filterbränder när de utsätts för gnistor) | aluminium laserskärning | oljedimma | tung oljedimma i svetsröken | arc-air gouging | utsug av aggressiv rök och gaser (t.ex. från syror, baser, lodpasta som innehåller litium) | utsug av heta gaser (mer än 70°C/158°F kontinuerligt) | gslipning av aluminium och magnesium | termisk sprutning | utsug av cement-, såg-, trästoft m.m. | suga upp cigaretter, cigarrer, oljigatrasor eller brinnande partiklar, föremål och syror | explosiva miljöer eller explosiva ämnen/gaser

|                  |                             |
|------------------|-----------------------------|
| Produkt typ      | <b>DualGo</b>               |
| Artikel nr.      | se <i>Order information</i> |
| Produkt kategori | stationära filter enheter   |
| Version          | 280917/B                    |

Senast versionen finns alltid på [www.plymovent.com](http://www.plymovent.com)