

DUALGO^{plus}

STATIONÄR FILTER ENHET MED TVÅ METALL ARMAR

DualGo^{plus} är ett stationärt filter för svetsrök med integrerad fläkt och två metall armar (KUA-160). Den innehåller ettengångs filterpaket.

DualGo^{plus} är anpassad för sporadisk svetsning (ca. en spole avfast tråd eller 7,5 kg av elektroder per månad) och TIG svetsning.



ANVÄNDNINGSSOMRÅDE

DualGo^{plus} är avsedd att användas följande applikationer:

- MIG-MAG/GMAW svetsning
- TIG svetsning
- FCAW svetsning
- stick/MMAW svetsning
- slipning
- polering
- efterbehandling



TEKNISK DATA

Dimensioner och egenskaper

Material (hölje):	elektro förzinkat stål (enligt DIN EN 10152)
• stålgrad	• DC01+ZE
• stålgrad nr.	• 1.0330

Färg	gul RAL 1004 grå RAL 7011
------	------------------------------

Vikt (net), utan arm	126,5 kg
----------------------	----------

Matningskabel	ngår ej
---------------	---------

Utsugsarmar

Typ	KUA-160
Material	metall rör
Diameter	Ø 160 mm

Längd per arm:	
• KUA-160/2H	• 2 m
• KUA-160/3H	• 3 m
• KUA-160/4H	• 4 m

Vikt per arm:	
• KUA-160/2H	• 12 kg
• KUA-160/3H	• 15.5 kg
• KUA-160/4H	• 18 kg

Filter

Förfilterkassett:	
• material	• polyester
• filteryta	• 1 m ²
• filterklass	• ISO Coarse 70% enligt ISO 16890
• tvättbart	• nej

HEPA filterkassett:	
• material	• glasfiber
• filteryta	• 26 m ²
• filterklass	• E12 enligt EN 1822-1:2009
• tvättbart	• nej

Svetsrök. Klass

W3	enligt ISO 15012-1:2013
----	-------------------------

Prestanda

Fläkttyp	radial
Utsugskapacitet (incl. utsugsarmar)	max. 1700 m ³ /h
Fläkthastighet	2800 rpm

Ljudnivå (enligt ISO 3746)	• 79 dB(A)
• + ljuddämpare SAS-315	• 70 dB(A)

Eldata

Effektförbrukning	2,2 kW
Tillgängliga anslutnings-spänningar	• 400V/3ph/50Hz (435) • 208-230/460V/3ph/60Hz (536) • 575V/3ph/60Hz (636)

Motor design	NEMA
--------------	------

Energieffektivitet	IE3 / premium
--------------------	---------------

Omgivande och process förutsättningar

Processtemperatur:	
• min.	• 5°C
• nom.	• 20°C
• max.	• 70°C
Max. relativ luftfuktighet	90%
Lämplig för utomhusbruk	nej
Lagring	• 5-45°C • relativ luftfuktighet max. 80%

Tillval och tillbehör

SAS-250 rett	lyddemper
--------------	-----------

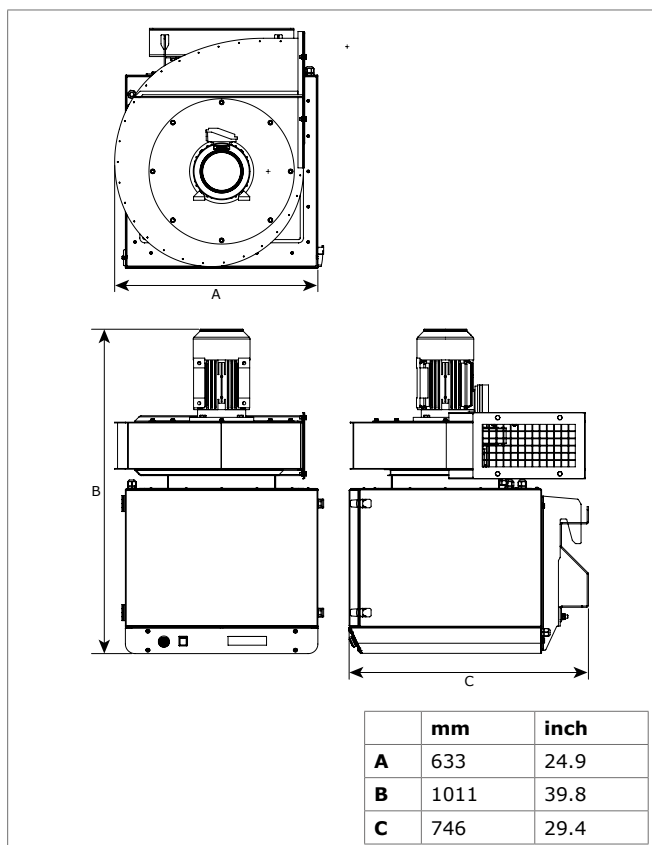
Leverans

Stationär filter enhet, inkl. fläkt och väggfäste – Utsugsarm (förmonterad – Roterande fläns (2) – Arm vridning, inkl.gummikrage (2) – Utsugningshuv (2) – Trattfäste med skyddsnät (2) - Monteringsmaterial – Kontrollbox box – Utlopp, övergång från rektangulär till rund Ø 250 mm

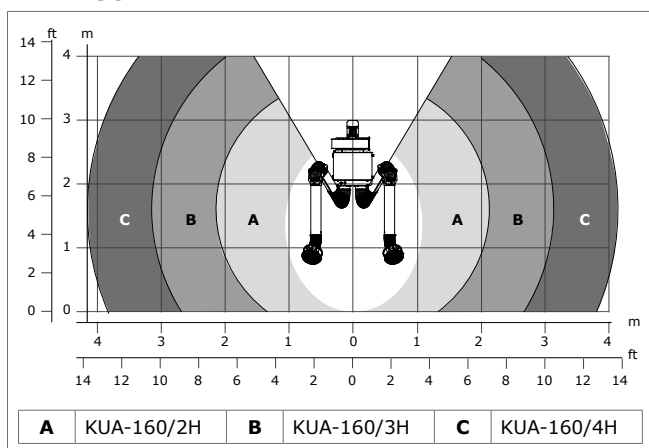
Typ	DualGo ^{plus} /2+2m	DualGo ^{plus} /3+3m	DualGo ^{plus} /4+4m
■ Beställningsinformation			
Anslutningsspänning	Article no.	Article no.	Article no.
400V/3ph/50Hz	0000111465	0000111485	0000111497
208-230/460V/3ph/60Hz	0000111466	0000111486	0000111498
575V/3ph/60Hz	0000111467	0000111487	0000111499
Antal/paket	1	1	1
■ Leveransspecifikation			
Bruttovikt (inkl. pall)	169 kg	182 kg	184 kg
Paketdimension (inkl. pall)	80 x 120 x 135 cm	100 x 120 x 175 cm	100 x 120 x 225 cm
Max. antal/pall	1	1	1
Tariffkod	84213925	84213925	84213925

Typ	DualGo ^{plus} /2+3m	DualGo ^{plus} /2+4m	DualGo ^{plus} /3+4m
■ Beställningsinformation			
Anslutningsspänning	Article no.	Article no.	Article no.
400V/3ph/50Hz	0000111503	0000111509	0000111515
208-230/460V/3ph/60Hz	0000111504	0000111510	0000111516
575V/3ph/60Hz	0000111505	0000111511	0000111517
Antal/paket	1	1	1
■ Leveransspecifikation			
Bruttovikt (inkl. pall)	178 kg	181 kg	183 kg
Paketdimension (inkl. pall)	100 x 120 x 175 cm	100 x 120 x 225 cm	100 x 120 x 225 cm
Max. antal/pall	1	1	1
Tariffkod	84213925	84213925	84213925

MÅTTUPPGIFTER



ARBETSOMRÅDE



EGENSKAPER & FÖRDELAR



Kompakt design



Kontrollbox

Serviceindikator (summer)

GODKÄNNANDE/CERTIFIKAT

	Direktiv 2011/65/EC (RoHS) giltigt från 8 Juni 2011

Applikation begränsningar

Använd **inte** produkten för följande applikationer eller under följande omständigheter: polering i kombination med slipning, svetsning eller någon annan applikation som genererar gnistor (fibrer från polering eller slipskivor är mycket brandfarligt och utgör en stor risk för filterbränder när de utsätts för gnistor) | aluminium laserskärning | oljedimma | tung oljedimma i svetsröken | arc-air gouging | utsug av aggressiv rök och gaser (t.ex. från syror, baser, lodpasta som innehåller litium) | utsug av heta gaser (mer än 70°C/158°F kontinuerligt) | gslipning av aluminium och magnesium | termisk sprutning | utsug av cement-, såg-, trästoft m.m. | suga upp cigarett, cigarrer, oljigatrasor eller brinnande partiklar, föremål och syror | explosiva miljöer eller explosiva ämnen/gaser

Produkt typ

DualGo^{plus}

Artikel nr.

se *Order information*

Produkt kategori

stationära filter enheter

Version

280917/B

Senast versionen finns alltid på www.plymovent.com