

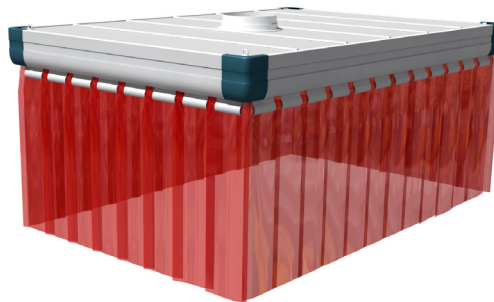
FLEXHOOD

MODULUPPBYGGD UTSUGNINGSHUV

FlexHood är en moduluppbyggd utsugningshuv, som består av flera komponenter. Den kan användas i flera olika industriapplikationer, såsom (manuell eller robot) svetsning, slipning och skärande bearbetning.

FlexHood placeras över arbetsytan och måste anslutas till ett centralt utsugs/filtreringssystem. Huvens undre takpaneler fungerar som styrplåtar så att luftströmmen styrs till kanterna. Luften sugs sedan ut via en eller två anslutningar placerade huvens ovasida.

Medföljande öglebultar möjliggör takmontering genom att hänga upp huvan.



Visas på bilden: FlexHood med svetsgardiner

SPECIFIKATIONER

■ Dimensioner och egenskaper	
Huv dimensioner	från 1 x 1,5 m till 5,5 x 5,5 m i steg om 0,5 m; se bilagor
FlexHood:	
• singel sektion	• 1 x 1,5 – 2 x 5,5 m
• dubbel sektion	• 2,5 x 2,5 – 4 x 5,5 m
• trippel sektion	• 4,5 x 2,5 – 5,5 x 5,5 m
Material	se separata datablad
Färg	se separata datablad
Vikt (netto)	se bilagor
■ Prestanda	
Rekommenderad utsugskapacitet *)	500-800 m ³ /h per m ² huv
Rekommenderad lufthastighet i ansluten spirokanal	10-12 m/s
Tryckfall över huvan	se Tabell 1 på sidan 2
Ljudnivå	se Tabell 1 på sidan 2
■ Tillbehör	
Svetsgardiner *) (rekommenderat tillval)	<ul style="list-style-type: none"> • orange-röd; halv-transparent • gul-orange; transparent • klar; transparent
<i>Svetsgardinsfäste för montage av svetsgardin leveras med FlexHood.</i>	
Ben 2/2,5/3/3,5 m	max. 4 ben per huv
Hörnförstärkningsset	för golvmonterade huvor (dubbel och trippel sektion)
Golvplattor (set)	set om 4 golvplattor
Lampfixtur	
Kundanpassade huvor	<ul style="list-style-type: none"> • korta längden • korta bredden
■ Leverans	
Se bilagor (sid. 4-16)	

■ Montage

Installationsmöjligheter:

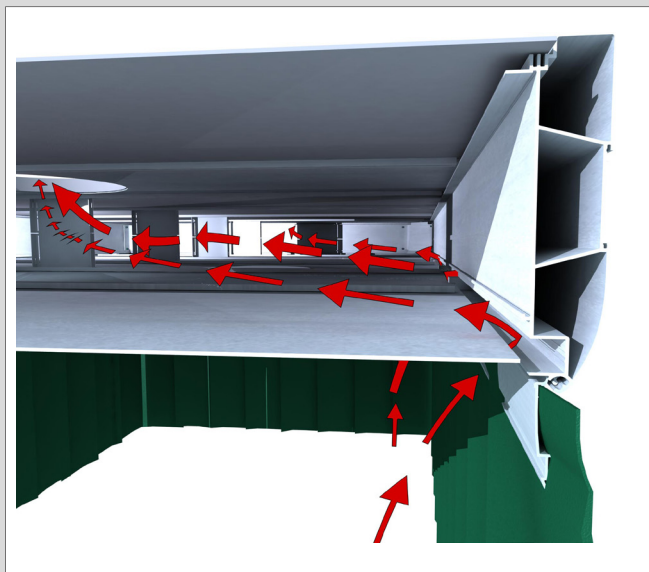
- kedjor
- benstativ och golvplattor
- kombination av båda
- kedjor min. 8 mm (införskaffas lokalt)
- finns som tillbehör
- ex. 2 kedjor + 2 benstativ

■ Beställningsinformation

Artikelnummer se sidan 3

*) Utsugsmängder högre än 800 m³/h har liten effekt mot drag i lokalen. Vi rekommenderar dock alltid användning av svetsgardiner med en minimilängd av 60 cm. Ju längre desto bättre, men åtminstone så långa att man förhindrar rök från att lämna huvan.

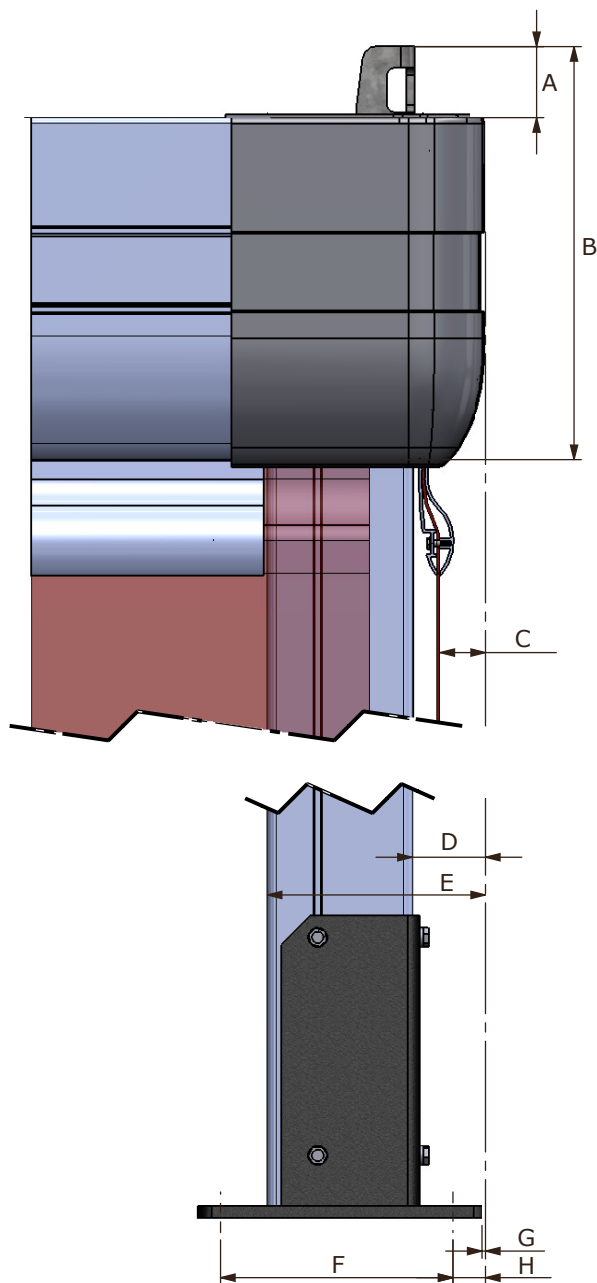
LUFTFLÖDE



Tabell 1: Ljudnivå och tryckfall

m ³ /h/m ²	Ljudnivå huv		Tryckfall
	Utsida	Insida	
500	63 dB(A)	68 dB(A)	150 Pa
550	64 dB(A)	69 dB(A)	150 Pa
600	65 dB(A)	70 dB(A)	160 Pa
650	66 dB(A)	71 dB(A)	165 Pa
700	68 dB(A)	73 dB(A)	180 Pa
750	71 dB(A)	75 dB(A)	230 Pa
800	73 dB(A)	77 dB(A)	280 Pa

DIMENSIONER



	mm	inch
A	49	1.9
B	284	11.2
C	31	1.2
D	50	2.0
E	150	5.9
F	160	6.3
G	2	0.08
H	22	0.9

Produkttyp **FlexHood**
 Artikelnummer *se sidan 3*
 Produktkategori moduluppbyggd utsugningshuv
 Utgåva 041021/G

Senast versionen finns alltid på www.plymovent.com

ARTIKELNUMMER

Moduluppbyggd utsugningshuv, inkl. anslutningsfläns(ar) och svetsgardinsfästen

Dimensioner	Artikelnummer	Dimensioner	Artikelnummer
Moduluppbyggda utsugningshuv - SINGEL sektioner			
1 x 1,5 m	9751001600	1,5 x 4 m	9751101650
1 x 2 m	9751001610	1,5 x 4,5 m	9751101660
1 x 2,5 m	9751001620	1,5 x 5 m	9751101670
1 x 3 m	9751001630	1,5 x 5,5 m	9751101680
1 x 3,5 m	9751001640	2 x 1,5 m	9751201600
1 x 4 m	9751001650	2 x 2 m	9751201610
1 x 4,5 m	9751001660	2 x 2,5 m	9751201620
1 x 5 m	9751001670	2 x 3 m	9751201630
1 x 5,5 m	9751001680	2 x 3,5 m	9751201640
1,5 x 1,5 m	9751101600	2 x 4 m	9751201650
1,5 x 2 m	9751101610	2 x 4,5 m	9751201660
1,5 x 2,5 m	9751101620	2 x 5 m	9751201670
1,5 x 3 m	9751101630	2 x 5,5 m	9751201680
1,5 x 3,5 m	9751101640		

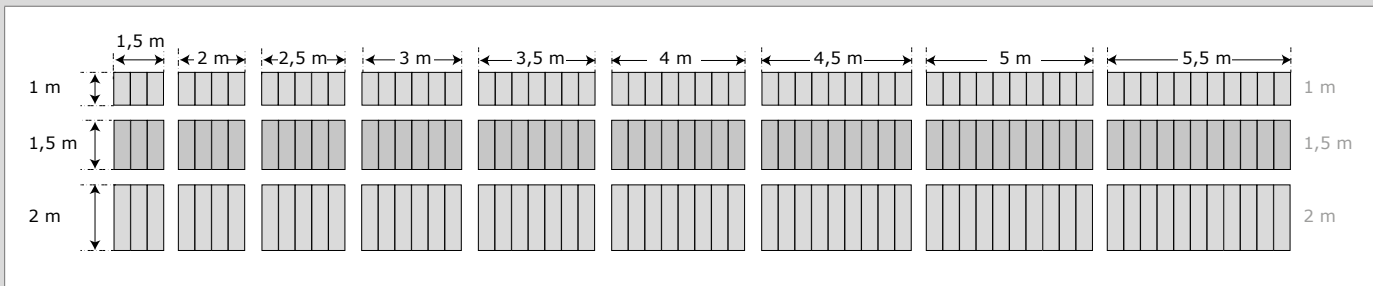
Moduluppbyggda utsugningshuv - DUBBEL sektioner			
2,5 x 2,5 m	9751301620	3,5 x 2,5 m	9751501620
2,5 x 3 m	9751301630	3,5 x 3 m	9751501630
2,5 x 3,5 m	9751301640	3,5 x 3,5 m	9751501640
2,5 x 4 m	9751301650	3,5 x 4 m	9751501650
2,5 x 4,5 m	9751301660	3,5 x 4,5 m	9751501660
2,5 x 5 m	9751301670	3,5 x 5 m	9751501670
2,5 x 5,5 m	9751301680	3,5 x 5,5 m	9751501680
3 x 2,5 m	9751401620	4 x 2,5 m	9751601620
3 x 3 m	9751401630	4 x 3 m	9751601630
3 x 3,5 m	9751401640	4 x 3,5 m	9751601640
3 x 4 m	9751401650	4 x 4 m	9751601650
3 x 4,5 m	9751401660	4 x 4,5 m	9751601660
3 x 5 m	9751401670	4 x 5 m	9751601670
3 x 5,5 m	9751401680	4 x 5,5 m	9751601680

Moduluppbyggda utsugningshuv - TRIPPEL sektioner			
4,5 x 2,5 m	9751701620	5 x 4,5 m	9751801660
4,5 x 3 m	9751701630	5 x 5 m	9751801670
4,5 x 3,5 m	9751701635	5 x 5,5 m	9751801680
4,5 x 4 m	9751701640	5,5 x 2,5 m	9751901620
4,5 x 4,5 m	9751701645	5,5 x 3 m	9751901630
4,5 x 5 m	9751701650	5,5 x 3,5 m	9751901640
4,5 x 5,5 m	9751701660	5,5 x 4 m	9751901650
5 x 2,5 m	9751801620	5,5 x 4,5 m	9751901660
5 x 3 m	9751801630	5,5 x 5 m	9751901670
5 x 3,5 m	9751801640	5,5 x 5,5 m	9751901680
5 x 4 m	9751801650		

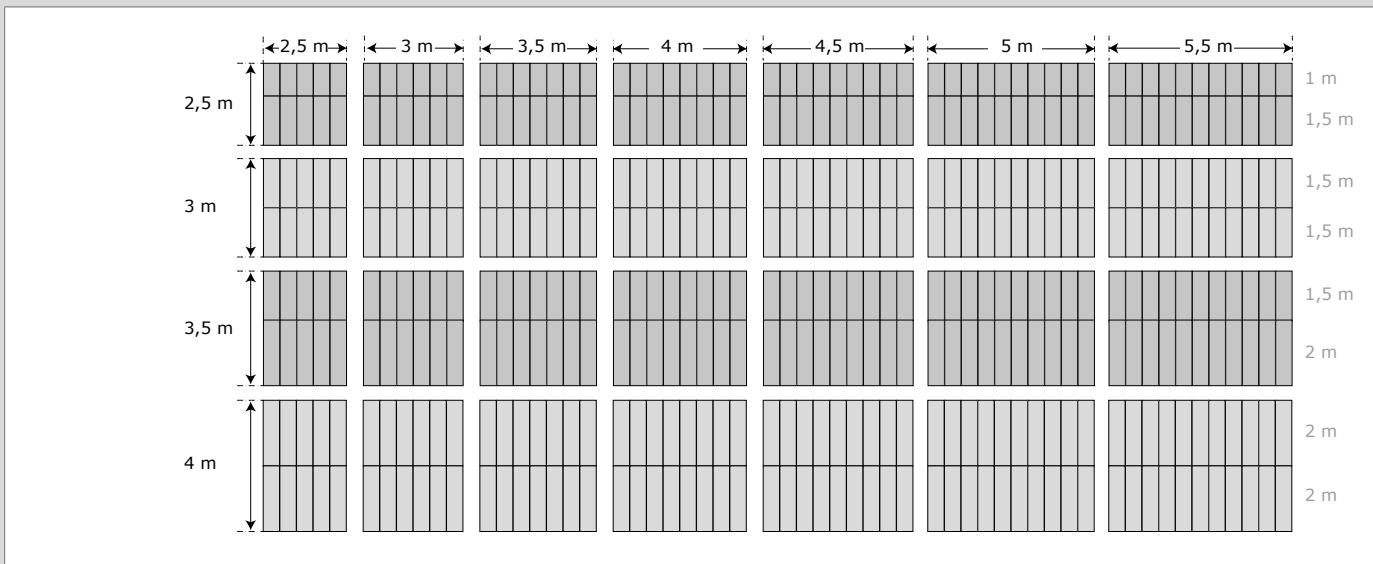
ÖVERSIKT

BILAGA

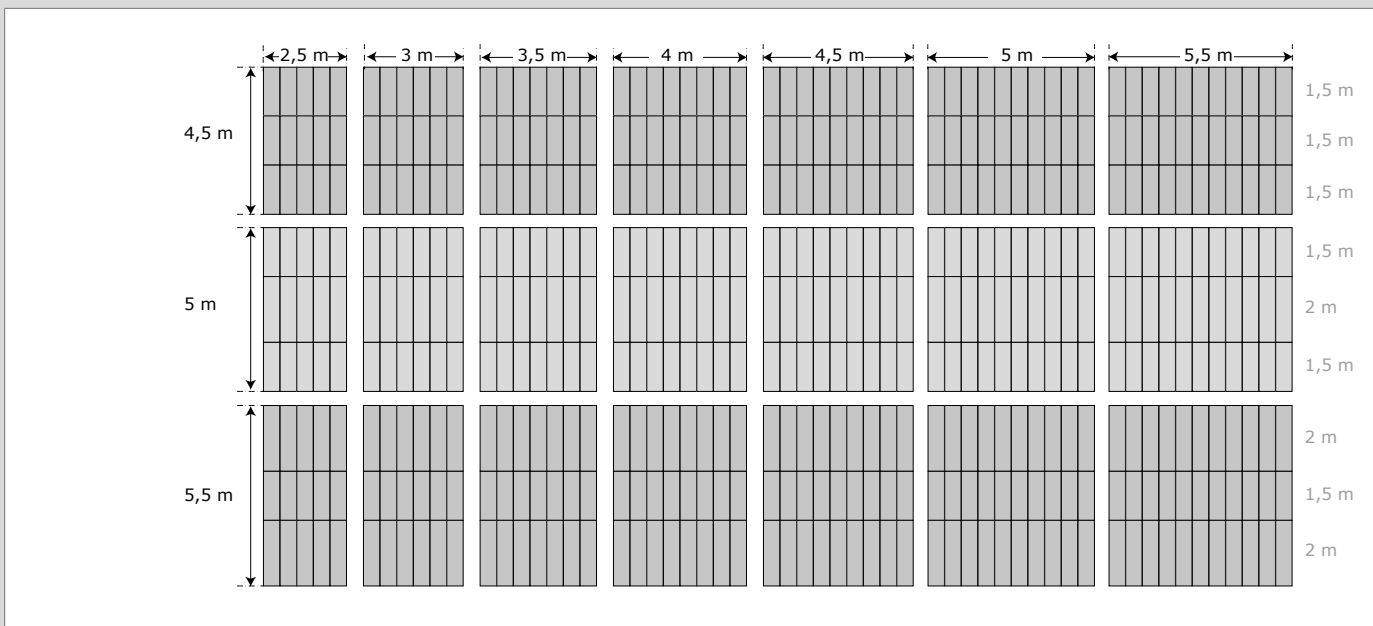
MODULUPPBYGGDA UTSUGNINGSHUVAR – SINGEL SEKTIONER



MODULUPPBYGGDA UTSUGNINGSHUVAR – DUBBEL SEKTIONER



MODULUPPBYGGDA UTSUGNINGSHUVAR – TRIPPEL SEKTIONER



UTSUGNINGSHUVAR | SINGEL SEKTIONER

HUVSTORLEK: 1 X 1,5 M – 1,5 X 3,5 M (SINGEL SEKTION)

Huvstorlek (nominell) Reell storlek	1 x 1,5 m 1086 x 1586 mm	1 x 2 m 1086 x 2086 mm	1 x 2,5 m 1086 x 2586 mm	1 x 3 m 1086 x 3086 mm	1 x 3,5 m 1086 x 3586 mm
Komponenter:					
• Kantprofil	2x 1 m 2x 1,5 m	2x 1 m 2x 2 m	2x 1 m 2x 2,5 m	2x 1 m 2x 3 m	2x 1 m 2x 3,5 m
• Hörnset	2x set	2x set	2x set	2x set	2x set
• Täckhörnset	1x set	1x set	1x set	1x set	1x set
• Takpanelset (basic)	1x set 1 m	1x set 1 m	1x set 1 m	1x set 1 m	1x set 1 m
• Takpanelset (förlängning)		1x set 1 m	2x set 1 m	3x set 1 m	1x set 1 m (1) 1x set 1 m (3)
• Anslutningsfläns	1x Ø 250 mm	1x Ø 250 mm	1x Ø 250 mm	2x Ø 250 mm	2x Ø 250 mm
• Svetsgardinsfäste	1x set (20)	1x set (4) 1x set (20)	2x set (4) 1x set (20)	3x set (4) 1x set (20)	4x set (4) 1x set (20)
• List-set	1x set 6 m	1x set 6 m	1x set 9 m	1x set 9 m	1x set 9 m
Tillval:					
• Svetsgardiner	# rulle 25 m	# rulle 25 m	# rulle 25 m	# rulle 25 m	# rulle 25 m
• Ben 2/2,5/3/3,5 m • Golvplattor	4x ben 1x set	4x ben 1x set	4x ben 1x set	4x ben 1x set	4x ben 1x set
• Lampfixtur	1x	1x	1x	1x	1x
Vikt (utan tillbehör)	60 kg	71 kg	81 kg	91 kg	101 kg

Huvstorlek (nominell) Reell storlek	1,5 x 1,5 m 1586 x 1586 mm	1,5 x 2 m 1586 x 2086 mm	1,5 x 2,5 m 1586 x 2586 mm	1,5 x 3 m 1586 x 3086 mm	1,5 x 3,5 m 1586 x 3586 mm
Komponenter:					
• Kantprofil	4x 1,5 m	2x 1,5 m 2x 2 m	2x 1,5 m 2x 2,5 m	2x 1,5 m 2x 3 m	2x 1,5 m 2x 3,5 m
• Hörnset	2x set	2x set	2x set	2x set	2x set
• Täckhörnset	1x set	1x set	1x set	1x set	1x set
• Takpanelset (basic)	1x set 1,5 m	1x set 1,5 m	1x set 1,5 m	1x set 1,5 m	1x set 1,5 m
• Takpanelset (förlängning)		1x set 1,5 m	2x set 1,5 m	3x set 1,5 m	1x set 1,5 m (1) 1x set 1,5 m (3)
• Anslutningsfläns	1x Ø 250 mm	1x Ø 315 mm	1x Ø 315 mm	2x Ø 250 mm	2x Ø 250 mm
• Svetsgardinsfäste	2x set (4) 1x set (20)	2x set (4) 1x set (20)	3x set (4) 1x set (20)	4x set (4) 1x set (20)	1x set (40)
• List-set	1x set 6 m	1x set 9 m	1x set 9 m	1x set 9 m	1x set 12 m
Tillval:					
• Svetsgardiner	# rulle 25 m	# rulle 25 m	# rulle 25 m	# rulle 25 m	# rulle 25 m
• Ben 2/2,5/3/3,5 m • Golvplattor	4x ben 1x set	4x ben 1x set	4x ben 1x set	4x ben 1x set	4x ben 1x set
• Lampfixtur	#	#	#	#	#
Vikt (utan tillbehör)	72 kg	85 kg	97 kg	101 kg	123 kg

HUVSTORLEK: 1 X 4 M – 1,5 X 5,5 M (SINGEL SEKTION)

Huvstorlek (nominell) Reell storlek	1 x 4 m 1086 x 4086 mm	1 x 4,5 m 1086 x 4586 mm	1 x 5 m 1086 x 5086 mm	1 x 5,5 m 1086 x 5586 mm
Komponenter:				
• Kantprofil	2x 1 m 2x 4 m	2x 1 m 2x 4,5 m	2x 1 m 2x 5 m	2x 1 m 2x 5,5 m
• Hörnset	2x set	2x set	2x set	2x set
• Täckhörnset	1x set	1x set	1x set	1x set
• Takpanelset (basic)	1x set 1 m			
• Takpanelset (förlängning)	2x set 1 m (1) 1x set 1 m (3)	2x set 1 m (3)	1x set 1 m (1) 2x set 1 m (3)	2x set 1 m (1) 2x set 1 m (3)
• Anslutningsfläns	2x Ø 250 mm	2x Ø 250 mm	2x Ø 250 mm	2x Ø 250 mm
• Svetsgardinsfäste	1x set (40)	1x set (4) 1x set (40)	2x set (4) 1x set (40)	3x set (4) 1x set (40)
• List-set	1x set 12 m	1x set 12 m	1x set 6 m 1x set 9 m	1x set 6 m 1x set 9 m
Tillval:				
• Svetsgardiner	# rulle 25 m	# rulle 25 m	# rulle 25 m	# rulle 25 m
• Ben 2/2,5/3/3,5 m • Golvplattor	4x ben 1x set	4x ben 1x set	4x ben 1x set	4x ben 1x set
• Lampfixtur	#	#	#	#
Vikt (utan tillbehör)	112 kg	122 kg	132 kg	141 kg

Huvstorlek (nominell) Reell storlek	1,5 x 4 m 1586 x 4086 mm	1,5 x 4,5 m 1586 x 4586 mm	1,5 x 5 m 1586 x 5086 mm	1,5 x 5,5 m 1586 x 5586 mm
Komponenter:				
• Kantprofil	2x 1,5 m 2x 4 m	2x 1,5 m 2x 4,5 m	2x 1,5 m 2x 5 m	2x 1,5 m 2x 5,5 m
• Hörnset	2x set	2x set	2x set	2x set
• Täckhörnset	1x set	1x set	1x set	1x set
• Takpanelset (basic)	1x set 1,5 m	1x set 1,5 m	1x set 1,5 m	1x set 1,5 m
• Takpanelset (förlängning)	2x set 1,5 m (1) 1x set 1,5 m (3)	2x set 1,5 m (3)	1x set 1,5 m (1) 2x set 1,5 m (3)	2x set 1,5 m (1) 2x set 1,5 m (3)
• Anslutningsfläns	2x Ø 315 mm	2x Ø 315 mm	2x Ø 315 mm	2x Ø 315 mm
• Svetsgardinsfäste	1x set (4) 1x set (40)	2x set (4) 1x set (40)	3x set (4) 1x set (40)	4x set (4) 1x set (40)
• List-set	1x set 12 m	1x set 12 m	1x set 6 m 1x set 9 m	1x set 6 m 1x set 9 m
Tillval:				
• Svetsgardiner	# rulle 25 m	# rulle 25 m	# rulle 25 m	# rulle 25 m
• Ben 2/2,5/3/3,5 m • Golvplattor	4x ben 1x set	4x ben 1x set	4x ben 1x set	4x ben 1x set
• Lampfixtur	#	#	#	#
Vikt (utan tillbehör)	136 kg	149 kg	161 kg	173 kg

HUVSTORLEK: 2 X 1,5 M – 2 X 3,5 M (SINGEL SEKTION)

Huvstorlek (nominell) Reell storlek	2 x 1,5 m 2086 x 1586 mm	2 x 2 m 2086 x 2086 mm	2 x 2,5 m 2086 x 2586 mm	2 x 3 m 2086 x 3086 mm	2 x 3,5 m 2086 x 3586 mm
Komponenter:					
• Kantprofil	2x 2 m 2x 1,5 m	4x 2 m	2x 2 m 2x 2,5 m	2x 2 m 2x 3 m	2x 2 m 2x 3,5 m
• Hörnset	2x set	2x set	2x set	2x set	2x set
• Täckhörnset	1x set	1x set	1x set	1x set	1x set
• Takpanelset (basic)	1x set 2 m	1x set 2 m	1x set 2 m	1x set 2 m	1x set 2 m
• Takpanelset (förlängning)		1x set 2 m	2x set 2 m	3x set 2 m	1x set 2 m (1) 1x set 2 m (3)
• Anslutningsfläns	1x Ø 315 mm	1x Ø 315 mm	1x Ø 400 mm	2x Ø 315 mm	2x Ø 315 mm
• Svetsgardinsfäste	2x set (4) 1x set (20)	3x set (4) 1x set (20)	4x set (4) 1x set (20)	1x set (40)	1x set (40) 1x set (4)
• List-set	1x set 9 m	1x set 9 m	1x set 9 m	1x set 12 m	1x set 12 m
Tillval:					
• Svetsgardiner	# rulle 25 m	# rulle 25 m	# rulle 25 m	# rulle 25 m	# rulle 25 m
• Ben 2/2,5/3/3,5 m	4x ben	4x ben	4x ben	4x ben	4x ben
• Golvplattor	1x set	1x set	1x set	1x set	1x set
• Lampfixtur	#	#	#	#	#
Vikt (utan tillbehör)	84 kg	98 kg	112 kg	129 kg	144 kg

HUVSTORLEK: 2 X 4 M – 2 X 5,5 M (SINGEL SEKTION)

Huvstorlek (nominell) Reell storlek	2 x 4 m 2086 x 4086 mm	2 x 4,5 m 2086 x 4586 mm	2 x 5 m 2086 x 5086 mm	2 x 5,5 m 2086 x 5586 mm
Komponenter:				
• Kantprofil	2x 2 m 2x 4 m	2x 2 m 2x 4,5 m	2x 2 m 2x 5 m	2x 2 m 2x 5,5 m
• Hörnset	2x set	2x set	2x set	2x set
• Täckhörnsset	1x set	1x set	1x set	1x set
• Takpanelset (basic)	1x set 2 m	1x set 2 m	1x set 2 m	1x set 2 m
• Takpanelset (förlängning)	2x set 2 m (1) 1x set 2 m (3)	2x set 2 m (3)	1x set 2 m (1) 2x set 2 m (3)	2x set 2 m (1) 2x set 2 m (3)
• Anslutningsfläns	2x Ø 315 mm	2x Ø 315 mm	2x Ø 315 mm	2x Ø 315 mm
• Svetsgardinsfäste	2x set (4) 1x set (40)	3x set (4) 1x set (40)	4x set (4) 1x set (40)	1x set (20) 1x set (40)
• List-set	1x set 12 m	1x set 6 m 1x set 9 m	1x set 6 m 1x set 9 m	1x set 6 m 1x set 9 m
Tillval:				
• Svetsgardiner	# rulle 25 m	# rulle 25 m	# rulle 25 m	# rulle 25 m
• Ben 2/2,5/3/3,5 m • Golvplattor	4x ben 1x set	4x ben 1x set	4x ben 1x set	4x ben 1x set
• Lampfixtur	#	#	#	#
Vikt (utan tillbehör)	159 kg	173 kg	188 kg	203 kg

UTSUGNINGSHUVAR | DUBBEL SEKTIONER

HUVSTORLEK: 2,5 X 2,5 M – 3 X 4,5 M (DUBBEL SEKTION)

Huvstorlek (nominell) Reell storlek	2,5 x 2,5 m 2666 x 2586 mm	2,5 x 3 m 2666 x 3086 mm	2,5 x 3,5 m 2666 x 3586 mm	2,5 x 4 m 2666 x 4086 mm	2,5 x 4,5 m 2666 x 4586 mm
Komponenter:					
• Kantprofil	2x 2,5 m (B) 4x 2,5 m (L)	2x 2,5 m (B) 4x 3 m (L)	2x 2,5 m (B) 4x 3,5 m (L)	2x 2,5 m (B) 4x 4 m (L)	2x 2,5 m (B) 4x 4,5 m (L)
• T-stycke	1x set	1x set	1x set	1x set	1x set
• Hörnset	2x set	2x set	2x set	2x set	2x set
• Täckhörnssset	1x set	1x set	1x set	1x set	1x set
• Takpanelset (basic)	1x set 1 m 1x set 1,5 m	1x set 1 m 1x set 1,5 m	1x set 1 m 1x set 1,5 m	1x set 1 m 1x set 1,5 m	1x set 1 m 1x set 1,5 m
• Takpanelset (förlängning)	2x set 1 m (1) 2x set 1,5 m (1)	1x set 1 m (3) 1x set 1,5 m (3)	1x set 1 m (1) 1x set 1 m (3) 1x set 1,5 m (1) 1x set 1,5 m (3)	2x set 1 m (1) 1x set 1 m (3) 2x set 1,5 m (1) 1x set 1,5 m (3)	2x set 1 m (3) 2x set 1,5 m (3)
• Anslutningsfläns	2x Ø 250 mm	4x Ø 250 mm	4x Ø 250 mm	2x Ø 250 mm 2x Ø 315 mm	2x Ø 250 mm 2x Ø 315 mm
• Svetsgardinsfäste	1x set (40)	1x set (4) 1x set (40)	2x set (4) 1x set (40)	3x set (4) 1x set (40)	4x set (4) 1x set (40)
• List-set	1x set 12 m	1x set 12 m	1x set 12 m	1x set 6 m 1x set 9 m	1x set 6 m 1x set 9 m
Tillval:					
• Svetsgardiner	# rulle 25 m	# rulle 25 m	# rulle 25 m	# rulle 25 m	# rulle 25 m
• Ben 2/2,5/3/3,5 m	4x ben	4x ben	4x ben	4x ben	4x ben
• Hörnförstärkning	2x set	2x set	2x set	2x set	2x set
• Golvplattor	1x set	1x set	1x set	1x set	1x set
• Lampfixtur	2x	2x	2x	2x	2x
Vikt (utan tillbehör)	159 kg	183 kg	205 kg	226 kg	248 kg

Huvstorlek (nominell) Reell storlek	3 x 2,5 m 3166 x 2586 mm	3 x 3 m 3166 x 3086 mm	3 x 3,5 m 3166 x 3586 mm	3 x 4 m 3166 x 4086 mm	3 x 4,5 m 3166 x 4586 mm
Komponenter:					
• Kantprofil	2x 3 m (B) 4x 2,5 m (L)	2x 3 m (B) 4x 3 m (L)	2x 3 m (B) 4x 3,5 m (L)	2x 3 m (B) 4x 4 m (L)	2x 3 m (B) 4x 4,5 m (L)
• T-stycke	1x set	1x set	1x set	1x set	1x set
• Hörnset	2x set	2x set	2x set	2x set	2x set
• Täckhörnssset	1x set	1x set	1x set	1x set	1x set
• Takpanelset (basic)	2x set 1,5 m	2x set 1,5 m	2x set 1,5 m	2x set 1,5 m	2x set 1,5 m
• Takpanelset (förlängning)	1x set 1,5 m (1) 1x set 1,5 m (3)	2x set 1,5 m (3)	2x set 1,5 m (1) 2x set 1,5 m (3)	1x set 1,5 m (1) 3x set 1,5 m (3)	4x set 1,5 m (3)
• Anslutningsfläns	2x Ø 315 mm	4x Ø 250 mm	4x Ø 250 mm	4x Ø 315 mm	4x Ø 315 mm
• Svetsgardinsfäste	1x set (4) 1x set (40)	2x set (4) 1x set (40)	3x set (4) 1x set (40)	4x set (4) 1x set (40)	1x set (20) 1x set (40)
• List-set	1x set 12 m	1x set 12 m	1x set 6 m 1x set 9 m	1x set 6 m 1x set 9 m	1x set 6 m 1x set 9 m
Tillval:					
• Svetsgardiner	# rulle 25 m	# rulle 25 m	# rulle 25 m	# rulle 25 m	# rulle 25 m
• Ben 2/2,5/3/3,5 m	4x ben	4x ben	4x ben	4x ben	4x ben
• Hörnförstärkning	2x set	2x set	2x set	2x set	2x set
• Golvplattor	1x set	1x set	1x set	1x set	1x set
• Lampfixtur	#	#	#	#	#
Vikt (utan tillbehör)	177 kg	203 kg	241 kg	251 kg	276 kg

HUVSTORLEK: 2,5 X 5 M – 3 X 5,5 M (DUBBEL SEKTION)

Huvstorlek (nominell)	2,5 x 5 m	2,5 x 5,5 m
Reell storlek	2666 x 5086 mm	2666 x 5586 mm
Komponenter:		
• Kantprofil	2x 2,5 m (B) 4x 5 m (L)	2x 2,5 m (B) 4x 5,5 m (L)
• T-stycke	1x set	1x set
• Hörnset	2x set	2x set
• Täckhörnssset	1x set	1x set
• Takpanelset (basic)	1x set 1 m 1x set 1,5 m	1x set 1 m 1x set 1,5 m
• Takpanelset (förlängning)	1x set 1 m (1) 2x set 1 m (3) 1x set 1,5 m (1) 2x set 1,5 m (3)	2x set 1 m (1) 2x set 1 m (3) 2x set 1,5 m (1) 2x set 1,5 m (3)
• Anslutningsfläns	2x Ø 250 mm 2x Ø 315 mm	2x Ø 250 mm 2x Ø 315 mm
• Svetsgardinsfäste	1x set (40)	1x set (4) 1x set (40)
• List-set	1x set 6 m 1x set 9 m	1x set 6 m 1x set 12 m
Tillval:		
• Svetsgardiner	# rulle 25 m	# rulle 25 m
• Ben 2/2,5/3/3,5 m	4x ben	4x ben
• Hörnförstärkning	2x set	2x set
• Golvplattor	1x set	1x set
• Lampfixtur	2x	2x
Vikt (utan tillbehör)	266 kg	288 kg

Huvstorlek (nominell)	3 x 5 m	3 x 5,5 m
Reell storlek	3166 x 5086 mm	3166 x 5586 mm
Komponenter:		
• Kantprofil	2x 3 m (B) 4x 5 m (L)	2x 3 m (B) 4x 5,5 m (L)
• T-stycke	1x set	1x set
• Hörnset	2x set	2x set
• Täckhörnssset	1x set	1x set
• Takpanelset (basic)	2x set 1,5 m	2x set 1,5 m
• Takpanelset (förlängning)	2x set 1,5 m (1) 4x set 1,5 m (3)	1x set 1,5 m (1) 5x set 1,5 m (3)
• Anslutningsfläns	4x Ø 315 mm	4x Ø 315 mm
• Svetsgardinsfäste	1x set (4) 1x set (20) 1x set (40)	2x set (4) 1x set (20) 1x set (40)
• List-set	1x set 6 m 1x set 12 m	1x set 6 m 1x set 12 m
Tillval:		
• Svetsgardiner	# rulle 25 m	# rulle 25 m
• Ben 2/2,5/3/3,5 m	4x ben	4x ben
• Hörnförstärkning	2x set	2x set
• Golvplattor	1x set	1x set
• Lampfixtur	#	#
Vikt (utan tillbehör)	296 kg	321 kg

HUVSTORLEK: 3,5 X 2,5 M – 4 X 4,5 M (DUBBEL SEKTION)

Huvstorlek (nominell) Reell storlek	3,5 x 2,5 m 3666 x 2586 mm	3,5 x 3 m 3666 x 3086 mm	3,5 x 3,5 m 3666 x 3586 mm	3,5 x 4 m 3666 x 4086 mm	3,5 x 4,5 m 3666 x 4586 mm
Komponenter:					
• Kantprofil	2x 3,5 m (B) 4x 2,5 m (L)	2x 3,5 m (B) 4x 3 m (L)	2x 3,5 m (B) 4x 3,5 m (L)	2x 3,5 m (B) 4x 4 m (L)	2x 3,5 m (B) 4x 4,5 m (L)
• T-stycke	1x set	1x set	1x set	1x set	1x set
• Hörnset	2x set	2x set	2x set	2x set	2x set
• Täckhörnset	1x set	1x set	1x set	1x set	1x set
• Takpanelset (basic)	1x set 1,5 m 1x set 2 m	1x set 1,5 m 1x set 2 m	1x set 1,5 m 1x set 2 m	1x set 1,5 m 1x set 2 m	1x set 1,5 m 1x set 2 m
• Takpanelset (förlängning)	2x set 1,5 m (1) 2x set 2 m (1)	1x set 1,5 m (3) 1x set 2 m (3)	1x set 1,5 m (1) 1x set 1,5 m (3) 1x set 2 m (1) 1x set 2 m (3)	2x set 1,5 m (1) 1x set 1,5 m (3) 2x set 2 m (1) 1x set 2 m (3)	2x set 1,5 m (3) 2x set 2 m (3)
• Anslutningsfläns	2x Ø 315 mm	2x Ø 250 mm 2x Ø 315 mm	2x Ø 250 mm 2x Ø 315 mm	4x Ø 315 mm	4x Ø 315 mm
• Svetsgardinsfäste	2x set (4) 1x set (40)	3x set (4) 1x set (40)	4x set (4) 1x set (40)	1x set (20) 1x set (40)	1x set (4) 1x set (20) 1x set (40)
• List-set	1x set 12 m	1x set 6 m 1x set 9 m	1x set 6 m 1x set 9 m	1x set 6 m 1x set 9 m	1x set 6 m 1x set 9 m
Tillval:					
• Svetsgardiner	# rulle 25 m	# rulle 25 m	# rulle 25 m	# rulle 25 m	# rulle 25 m
• Ben 2/2,5/3/3,5 m	4x ben	4x ben	4x ben	4x ben	4x ben
• Hörnförstärkning	2x set	2x set	2x set	2x set	2x set
• Golvplattor	1x set	1x set	1x set	1x set	1x set
• Lampfixtur	2x	2x	2x	2x	2x
Vikt (utan tillbehör)	192 kg	220 kg	262 kg	274 kg	300 kg

Huvstorlek (nominell) Reell storlek	4 x 2,5 m 4166 x 2586 mm	4 x 3 m 4166 x 3086 mm	4 x 3,5 m 4166 x 3586 mm	4 x 4 m 4166 x 4086 mm	4 x 4,5 m 4166 x 4586 mm
Komponenter:					
• Kantprofil	2x 4 m (B) 4x 2,5 m (L)	2x 4 m (B) 4x 3 m (L)	2x 4 m (B) 4x 3,5 m (L)	2x 4 m (B) 4x 4 m (L)	2x 4 m (B) 4x 4,5 m (L)
• T-stycke	1x set	1x set	1x set	1x set	1x set
• Hörnset	2x set	2x set	2x set	2x set	2x set
• Täckhörnset	1x set	1x set	1x set	1x set	1x set
• Takpanelset (basic)	2x set 2 m	2x set 2 m	2x set 2 m	2x set 2 m	2x set 2 m
• Takpanelset (förlängning)	1x set 2 m (1) 1x set 2 m (3)	2x set 2 m (3)	2x set 2 m (1) 2x set 2 m (3)	1x set 2 m (1) 3x set 2 m (3)	4x set 2 m (3)
• Anslutningsfläns	2x Ø 250 mm 2x Ø 315 mm	4x Ø 315 mm	4x Ø 315 mm	4x Ø 315 mm	4x Ø 315 mm
• Svetsgardinsfäste	3x set (4) 1x set (40)	4x set (4) 1x set (40)	1x set (20) 1x set (40)	1x set (4) 1x set (20) 1x set (40)	2x set (4) 1x set (20) 1x set (40)
• List-set	1x set 12 m	1x set 6 m 1x set 9 m	1x set 6 m 1x set 9 m	1x set 6 m 1x set 9 m	1x set 6 m 1x set 9 m
Tillval:					
• Svetsgardiner	# rulle 25 m	# rulle 25 m	# rulle 25 m	# rulle 25 m	# rulle 25 m
• Ben 2/2,5/3/3,5 m	4x ben	4x ben	4x ben	4x ben	4x ben
• Hörnförstärkning	2x set	2x set	2x set	2x set	2x set
• Golvplattor	1x set	1x set	1x set	1x set	1x set
• Lampfixtur	#	#	#	#	#
Vikt (utan tillbehör)	210 kg	239 kg	283 kg	297 kg	326 kg

HUVSTORLEK: 3,5 X 5 M – 4 X 4,5 M (DUBBEL SEKTION)

Huvstorlek (nominell) Reell storlek	3,5 x 5 m 3666 x 5086 mm	3,5 x 5,5 m 3666 x 5586 mm
Komponenter:		
• Kantprofil	2x 3,5 m (B) 4x 5 m (L)	2x 3,5 m (B) 4x 5,5 m (L)
• T-stycke	1x set	1x set
• Hörnset	2x set	2x set
• Täckhörnsset	1x set	1x set
• Takpanelset (basic)	1x set 1,5 m 1x set 2 m	1x set 1,5 m 1x set 2 m
• Takpanelset (förlängning)	1x set 1,5 m (1) 2x set 1,5 m (3) 1x set 2 m (1) 2x set 2 m (3)	2x set 1,5 m (1) 2x set 1,5 m (3) 2x set 2 m (1) 2x set 2 m (3)
• Anslutningsfläns	4x Ø 315 mm	4x Ø 315 mm
• Svetsgardinsfäste	2x set (4) 1x set (20) 1x set (40)	3x set (4) 1x set (20) 1x set (40)
• List-set	1x set 6 m 1x set 12 m	1x set 6 m 1x set 12 m
Tillval:		
• Svetsgardiner	# rulle 25 m	# rulle 25 m
• Ben 2/2,5/3/3,5 m	4x ben	4x ben
• Hörnförstärkning	2x set	2x set
• Golvplattor	1x set	1x set
• Lampfixtur	2x	2x
Vikt (utan tillbehör)	327 kg	351 kg

Huvstorlek (nominell) Reell storlek	4 x 5 m 4166 x 5086 mm	4 x 5,5 m 4166 x 5586 mm
Komponenter:		
• Kantprofil	2x 4 m (B) 4x 5 m (L)	2x 4 m (B) 4x 5,5 m (L)
• T-stycke	1x set	1x set
• Hörnset	2x set	2x set
• Täckhörnsset	1x set	1x set
• Takpanelset (basic)	2x set 2 m	2x set 2 m
• Takpanelset (förlängning)	2x set 2 m (1) 4x set 2 m (3)	1x set 2 m (1) 5x set 2 m (3)
• Anslutningsfläns	4x Ø 315 mm	4x Ø 315 mm
• Svetsgardinsfäste	3x set (4) 1x set (20) 1x set (40)	4x set (4) 1x set (20) 1x set (40)
• List-set	1x set 6 m 1x set 12 m	1x set 6 m 1x set 12 m
Tillval:		
• Svetsgardiner	# rulle 25 m	# rulle 25 m
• Ben 2/2,5/3/3,5 m	4x ben	4x ben
• Hörnförstärkning	2x set	2x set
• Golvplattor	1x set	1x set
• Lampfixtur	#	#
Vikt (utan tillbehör)	364 kg	383 kg

UTSUGNINGSHUVAR | TRIPPEL SEKTIONER

HUVSTORLEK: 4,5 X 2,5 M – 5 X 4,5 M (TRIPPEL SEKTION)

Huvstorlek (nominell) Reell storlek	4,5 x 2,5 m 4746 x 2586 mm	4,5 x 3 m 4746 x 3086 mm	4,5 x 3,5 m 4746 x 3586 mm	4,5 x 4 m 4746 x 4086 mm	4,5 x 4,5 m 4746 x 4586 mm
Komponenter:					
• Kantprofil	2x 4,5 m (B) 6x 2,5 m (L)	2x 4,5 m (B) 6x 3 m (L)	2x 4,5 m (B) 6x 3,5 m (L)	2x 4,5 m (B) 6x 4 m (L)	2x 4,5 m (B) 6x 4,5 m (L)
• T-stycke	2x set	2x set	2x set	2x set	2x set
• Hörnset	2x set	2x set	2x set	2x set	2x set
• Täckhörnssset	1x set	1x set	1x set	1x set	1x set
• Takpanelset (basic)	3x set 1,5 m	3x set 1,5 m	3x set 1,5 m	3x set 1,5 m	1x set 1,5 m
• Takpanelset (förlängning)	2x set 1,5 m (3)	3x set 1,5 m (3)	4x set 1,5 m (3)	5x set 1,5 m (3)	6x set 1,5 m (3)
• Anslutningsfläns	3x Ø 315 mm	6x Ø 250 mm	6x Ø 250 mm	6x Ø 315 mm	6x Ø 315 mm
• Svetsgardinsfäste	4x set (4) 1x set (40)	1x set (20) 1x set (40)	1x set (4) 1x set (20) 1x set (40)	2x set (4) 1x set (20) 1x set (40)	3x set (4) 1x set (20) 1x set (40)
• List-set	1x set 6 m 1x set 9 m	1x set 6 m 1x set 9 m	1x set 6 m 1x set 12 m	1x set 6 m 1x set 12 m	1x set 6 m 1x set 12 m
Tillval:					
• Svetsgardiner	# rulle 25 m	# rulle 25 m	# rulle 25 m	# rulle 25 m	# rulle 25 m
• Ben 2/2,5/3/3,5 m	4x ben	4x ben	4x ben	4x ben	4x ben
• Hörnförstärkning	2x set	2x set	2x set	2x set	2x set
• Golvplattor	1x set	1x set	1x set	1x set	1x set
• Lampfixtur	3x	3x	3x	3x	3x
Vikt (utan tillbehör)	234 kg	269 kg	316 kg	333 kg	363 kg

Huvstorlek (nominell) Reell storlek	5 x 2,5 m 5246 x 2586 mm	5 x 3 m 5246 x 3086 mm	5 x 3,5 m 5246 x 3586 mm	5 x 4 m 5246 x 4086 mm	5 x 4,5 m 5246 x 4586 mm
Komponenter:					
• Kantprofil	2x 5 m (B) 6x 2,5 m (L)	2x 5 m (B) 6x 3 m (L)	2x 5 m (B) 6x 3,5 m (L)	2x 5 m (B) 6x 4 m (L)	2x 5 m (B) 6x 4,5 m (L)
• T-stycke	2x set	2x set	2x set	2x set	2x set
• Hörnset	2x set	2x set	2x set	2x set	2x set
• Täckhörnssset	1x set	1x set	1x set	1x set	1x set
• Takpanelset (basic)	2x set 1,5 m 1x set 2 m	2x set 1,5 m 1x set 2 m	2x set 1,5 m 1x set 2 m	2x set 1,5 m 1x set 2 m	2x set 1,5 m 1x set 2 m
• Takpanelset (förlängning)	1x set 1,5 m (1) 1x set 1,5 m (3) 2x set 2 m (1)	2x set 1,5 m (3) 1x set 2 m (3)	2x set 1,5 m (1) 2x set 1,5 m (3) 1x set 2 m (1) 1x set 2 m (3)	1x set 1,5 m (1) 3x set 1,5 m (3) 2x set 2 m (1) 1x set 2 m (3)	4x set 1,5 m (3) 2x set 2 m (3)
• Anslutningsfläns	3x Ø 315 mm	4x Ø 250 mm 2x Ø 315 mm	4x Ø 250 mm 2x Ø 315 mm	6x Ø 315 mm	6x Ø 315 mm
• Svetsgardinsfäste	1x set (20) 1x set (40)	1x set (4) 1x set (20) 1x set (40)	2x set (4) 1x set (20) 1x set (40)	3x set (4) 1x set (20) 1x set (40)	4x set (4) 1x set (20) 1x set (40)
• List-set	1x set 6 m 1x set 9 m	1x set 6 m 1x set 12 m	1x set 6 m 1x set 12 m	1x set 6 m 1x set 12 m	1x set 9 m 1x set 12 m
Tillval:					
• Svetsgardiner	# rulle 25 m	# rulle 25 m	# rulle 25 m	# rulle 25 m	# rulle 25 m
• Ben 2/2,5/3/3,5 m	4x ben	4x ben	4x ben	4x ben	4x ben
• Hörnförstärkning	2x set	2x set	2x set	2x set	2x set
• Golvplattor	1x set	1x set	1x set	1x set	1x set
• Lampfixtur	#	#	#	#	#
Vikt (utan tillbehör)	250 kg	287 kg	336 kg	353 kg	388 kg

HUVSTORLEK: 4,5 X 5 M – 5 X 5,5 M (TRIPPEL SEKTION)

Huvstorlek (nominell)	4,5 x 5 m	4,5 x 5,5 m
Reell storlek	4746 x 5086 mm	4746 x 5586 mm
Komponenter:		
• Kantprofil	2x 4,5 m (B) 6x 5 m (L)	2x 4,5 m (B) 6x 5,5 m (L)
• T-stycke	2x set	2x set
• Hörnset	2x set	2x set
• Täckhörnset	1x set	1x set
• Takpanelset (basic)	3x set 1,5 m	3x set 1,5 m
• Takpanelset (förlängning)	7x set 1,5 m (3)	8x set 1,5 m (3)
• Anslutningsfläns	6x Ø 315 mm	6x Ø 315 mm
• Svetsgardinsfäste	4x set (4) 1x set (20) 1x set (40)	2x set (40)
• List-set	1x set 9 m 1x set 12 m	1x set 9 m 1x set 12 m
Tillval:		
• Svetsgardiner	# rulle 25 m	# rulle 25 m
• Ben 2/2,5/3/3,5 m	4x ben	4x ben
• Hörnförstärkning	2x set	2x set
• Golvplattor	1x set	1x set
• Lampfixtur	3x	3x
Vikt (utan tillbehör)	395 kg	427 kg

Huvstorlek (nominell)	5 x 5 m	5 x 5,5 m
Reell storlek	5246 x 5086 mm	5246 x 5586 mm
Komponenter:		
• Kantprofil	2x 5 m (B) 6x 5 m (L)	2x 5 m (B) 6x 5,5 m (L)
• T-stycke	2x set	2x set
• Hörnset	2x set	2x set
• Täckhörnset	1x set	1x set
• Takpanelset (basic)	2x set 1,5 m 1x set 2 m	2x set 1,5 m 1x set 2 m
• Takpanelset (förlängning)	2x set 1,5 m (1) 4x set 1,5 m (3) 1x set 2 m (1) 2x set 2 m (3)	1x set 1,5 m (1) 5x set 1,5 m (3) 2x set 2 m (1) 2x set 2 m (3)
• Anslutningsfläns	6x Ø 315 mm	6x Ø 315 mm
• Svetsgardinsfäste	2x set (40)	1x set (4) 2x set (40)
• List-set	1x set 9 m 1x set 12 m	1x set 9 m 1x set 12 m
Tillval:		
• Svetsgardiner	# rulle 25 m	# rulle 25 m
• Ben 2/2,5/3/3,5 m	4x ben	4x ben
• Hörnförstärkning	2x set	2x set
• Golvplattor	1x set	1x set
• Lampfixtur	#	#
Vikt (utan tillbehör)	432 kg	456 kg

HUVSTORLEK: 5,5 X 2,5 M – 5,5 X 4,5 M (TRIPPEL SEKTION)

Huvstorlek (nominell) Reell storlek	5,5 x 2,5 m 5746 x 2586 mm	5,5 x 3 m 5746 x 3086 mm	5,5 x 3,5 m 5746 x 3586 mm	5,5 x 4 m 5746 x 4086 mm	5,5 x 4,5 m 5746 x 4586 mm
Komponenter:					
• Kantprofil	2x 5,5 m (B) 6x 2,5 m (L)	2x 5,5 m (B) 6x 3 m (L)	2x 5,5 m (B) 6x 3,5 m (L)	2x 5,5 m (B) 6x 4 m (L)	2x 5,5 m (B) 6x 4,5 m (L)
• T-stycke	2x set	2x set	2x set	2x set	2x set
• Hörnset	2x set	2x set	2x set	2x set	2x set
• Täckhörnsset	1x set	1x set	1x set	1x set	1x set
• Takpanelset (basic)	1x set 1,5 m 2x set 2 m	1x set 1,5 m 2x set 2 m	1x set 1,5 m 2x set 2 m	1x set 1,5 m 2x set 2 m	1x set 1,5 m 2x set 2 m
• Takpanelset (förlängning)	2x set 1,5 m (1) 1x set 2 m (1) 1x set 2 m (3)	1x set 1,5 m (3) 2x set 2 m (3)	1x set 1,5 m (1) 1x set 1,5 m (3) 2x set 2 m (1) 2x set 2 m (3)	2x set 1,5 m (1) 1x set 1,5 m (3) 1x set 2 m (1) 3x set 2 m (3)	2x set 1,5 m (3) 4x set 2 m (3)
• Anslutningsfläns	3x Ø 315 mm	2x Ø 250 mm 4x Ø 315 mm	2x Ø 250 mm 4x Ø 315 mm	6x Ø 315 mm	6x Ø 315 mm
• Svetsgardinsfäste	1x set (4) 1x set (20) 1x set (40)	2x set (4) 1x set (20) 1x set (40)	3x set (4) 1x set (20) 1x set (40)	4x set (4) 1x set (20) 1x set (40)	2x set (40)
• List-set	1x set 6 m 1x set 12 m	1x set 6 m 1x set 12 m	1x set 6 m 1x set 12 m	1x set 9 m 1x set 12 m	1x set 9 m 1x set 12 m
Tillval:					
• Svetsgardiner	# rulle 25 m	# rulle 25 m	# rulle 25 m	# rulle 25 m	# rulle 25 m
• Ben 2/2,5/3/3,5 m	4x ben	4x ben	4x ben	4x ben	4x ben
• Hörnförstärkning	2x set	2x set	2x set	2x set	2x set
• Golvplattor	1x set	1x set	1x set	1x set	1x set
• Lampfixtur	#	#	#	#	#
Vikt (utan tillbehör)	254 kg	292 kg	342 kg	363 kg	398 kg

HUVSTORLEK: 5,5 X 5 M – 5,5 X 5,5 M (TRIPPEL SEKTION)

Huvstorlek (nominell)	5,5 x 5 m	5,5 x 5,5 m
Reell storlek	5746 x 5086 mm	5746 x 5586 mm
Komponenter:		
• Kantprofil	2x 5,5 m (B) 6x 5 m (L)	2x 5,5 m (B) 6x 5,5 m (L)
• T-stycke	2x set	2x set
• Hörnset	2x set	2x set
• Täckhörnset	1x set	1x set
• Takpanelset (basic)	1x set 1,5 m 2x set 2 m	1x set 1,5 m 2x set 2 m
• Takpanelset (förlängning)	1x set 1,5 m (1) 2x set 1,5 m (3) 2x set 2 m (1) 4x set 2 m (3)	2x set 1,5 m (1) 2x set 1,5 m (3) 1x set 2 m (1) 5x set 2 m (3)
• Anslutningsfläns	6x Ø 315 mm	6x Ø 315 mm
• Svetsgardinsfäste	1x set (4) 2x set (40)	2x set (4) 2x set (40)
• List-set	1x set 9 m 1x set 12 m	2x set 12 m
Tillval:		
• Svetsgardiner	# rulle 25 m	# rulle 25 m
• Ben 2/2,5/3/3,5 m	4x ben	4x ben
• Hörnförstärkning	2x set	2x set
• Golvplattor	1x set	1x set
• Lampfixtur	#	#
Vikt (utan tillbehör)	450 kg	486 kg