

MNF

PORTABEL UTSUGSFLÄKT

MNF är portabel fläkt som kan suga i trånga utrymmen och andra svåråtkomliga områden. För detta ändamål behövs anslutas en utsugsslang. Utsug och/eller förlängningsslang är tillval.

MNF är monterad på en ram för enkel borttagning. En motorskydds brytare förhindrar överhettning av motorn. MNF tillhandahåller inte filtrering.



MNF + SUS-5/160

APPLIKATIONER

MNF är avsedd för användning för följande applikationer:

- MIG-MAG/GMAW svetsning
- TIG svetsning
- rörtråds-svetsning
- pinn/MMAW-svetsning



SPECIFIKATIONER

Dimensioner och egenskaper

| | | |
|-------------------|--|---|
| Material (hölje): | <ul style="list-style-type: none"> • hus • ram | <ul style="list-style-type: none"> • polypropylen • pulverlackat stål |
|-------------------|--|---|

| | | |
|-------|---|--|
| Färg: | <ul style="list-style-type: none"> • hus • motor • ram | <ul style="list-style-type: none"> • grå RAL 7024 • svart RAL 9005 • svart RAL 9005 |
|-------|---|--|

| | |
|-----------------|----------|
| Inloppsdiаметer | Ø 160 mm |
|-----------------|----------|

| | |
|-----------------|----------|
| Utloppsdiаметer | Ø 160 mm |
|-----------------|----------|

| | |
|--------------|-------|
| Vikt (netto) | 17 kg |
|--------------|-------|

| | |
|---------------|------------|
| Matningskabel | 6 m |
| • kontakt | • ingår ej |

Prestanda

| | |
|----------|---------|
| Fläkttyp | radiell |
|----------|---------|

| | |
|----------------------|------------------------|
| Obehindrat luftflöde | 2400 m ³ /h |
|----------------------|------------------------|

| | | |
|------------------------|--|--|
| Netto utsugskapacitet: | <ul style="list-style-type: none"> • MNF + SUS-5/160 • MNF + SUS-5/160 + EXS-5/160 | <ul style="list-style-type: none"> • 1300 m³/h • 1150 m³/h |
|------------------------|--|--|

| | |
|-----------|----------|
| Hastighet | 2800 rpm |
|-----------|----------|

| | |
|----------------------------|----------------------------------|
| Ljudnivå (inkl. SUS-5/160) | 69 dB(A) i enlighet med ISO 3746 |
|----------------------------|----------------------------------|

Eldata

| | |
|------------------|---------|
| Strömförbrukning | 0,75 kW |
|------------------|---------|

| | |
|------------------------------------|--|
| Tillgängliga anslutningsspänningar | 115V/1ph/50Hz (115) 115V/1ph/60Hz (116) 230V/1ph/50Hz (215) 230V/3ph/50Hz (235) 400V/3ph/50Hz (435) 400V/3ph/60Hz (436) |
|------------------------------------|--|

| | |
|-----------------|---|
| Isoleringsklass | F |
|-----------------|---|

| | |
|----------------|-------|
| Kapslingsklass | IP 55 |
|----------------|-------|

Omgivande förutsättningar

| | | |
|--------------------|--|---|
| Processtemperatur: | <ul style="list-style-type: none"> • min. • nom. • max. | <ul style="list-style-type: none"> • 5°C • 20°C • 45°C |
|--------------------|--|---|

| | |
|------------------------|-----|
| Max. relativ fuktighet | 80% |
|------------------------|-----|

| | |
|--------------------------------|-----|
| Lämplig för användning utomhus | nej |
|--------------------------------|-----|

| | |
|---------|--|
| Lagring | <ul style="list-style-type: none"> • 5-45°C • relativ fuktighet max. 80% |
|---------|--|

Produktkombinationer

| | |
|---------------------------|--------------------------|
| SUS-5/160 (obligatoriskt) | flexibel utsugsslang 5 m |
|---------------------------|--------------------------|

Tillgängliga alternativ

| | |
|-----------|--|
| EXS-5/160 | utsug/förlängningsslang 5 m (max. slanglängd: totalt 20 m) |
|-----------|--|

Leveransomfattning

Portabel fläkt | Fästmaterial

Beställningsinformation

| | | |
|----------------|--|--|
| Artikelnummer: | <ul style="list-style-type: none"> • 7130800000 • 7130801000 • 7130200000 • 7130300000 • 7130500000 • 7130520000 | <ul style="list-style-type: none"> • MNF 115V/1ph/50Hz • MNF 115V/1ph/60Hz • MNF 230V/1ph/50Hz • MNF 230V/3ph/50Hz • MNF 400V/3ph/50Hz • MNF 400V/3ph/60Hz |
|----------------|--|--|

| | |
|-------------------|---|
| Antal/förpackning | 1 |
|-------------------|---|

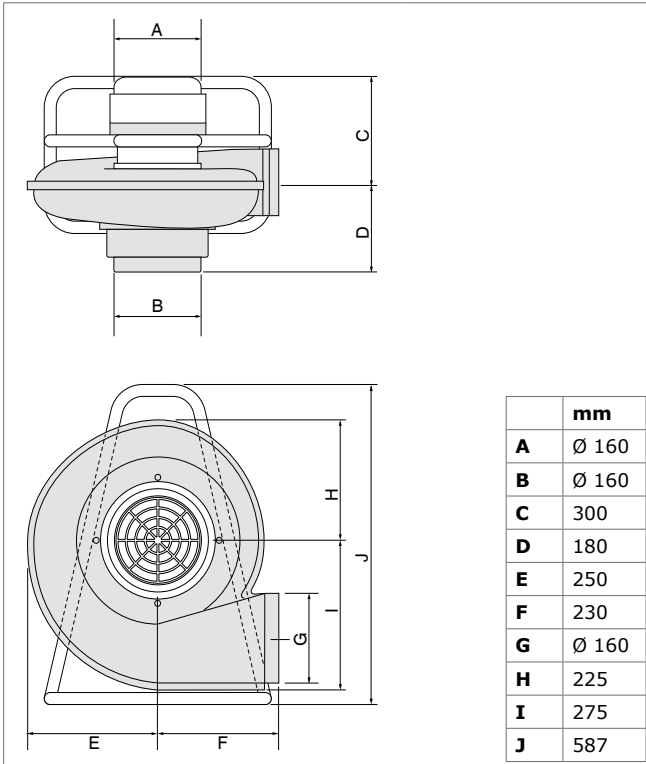
Leveransdata

| | |
|------------------------|--------------------|
| Bruttovikt | 20 kg |
| Paketdimension | 500 x 600 x 500 mm |
| Max. antal/pall | 8414.5940.90 |
| Harmoniserad tullkodex | Nederländerna |

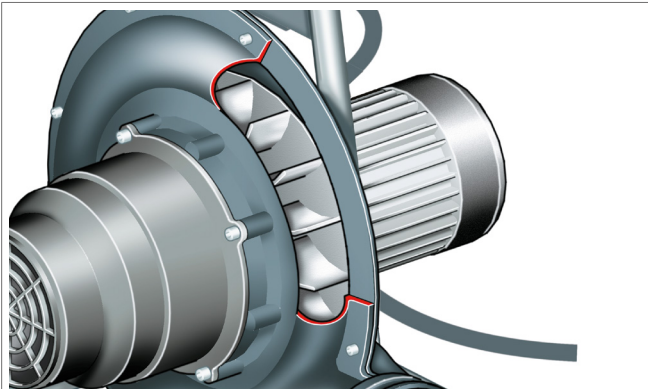
GODKÄNNANDEN/CERTIFIKAT

| | |
|--|---|
| | |
| | Direktiv 2011/65/EC (RoHS) giltigt från 8 juni 2011 |

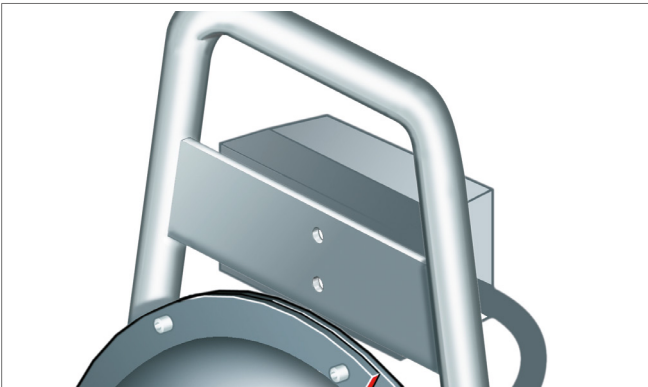
DIMENSIONER



FUNKTIONER OCH FÖRDELAR

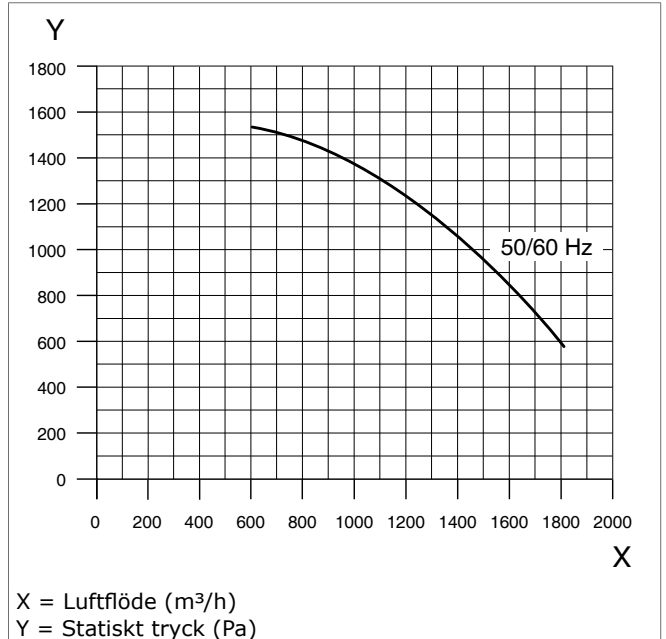


Radiellt fläkthjul

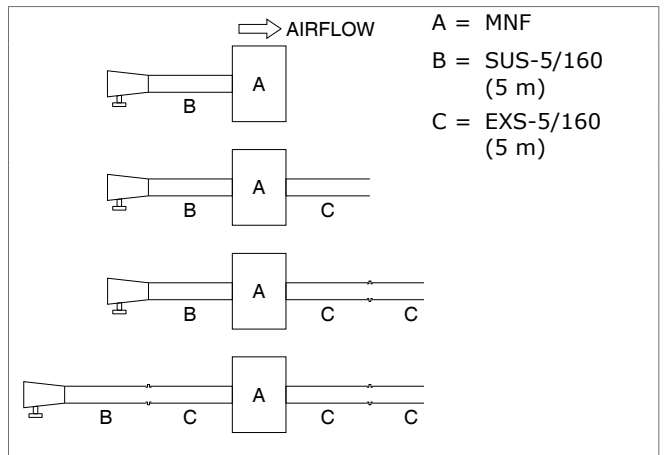


Motorskydds brytare

FLÄTKURVOR



MÖJLIGA KONFIGURATIONER



Applikation begränsningar

Använd **inte** produkten för följande applikationer eller följande omständigheter: polering i kombination med slipning, svetsning eller andra applikationer som genererar gnistor (fibrer från polering eller slipmedel från slipskivor är i hög grad brännbara och utgör en stor risk för filterbränder när det utsätts för gnistor), laserskärning av aluminium, oljedimma, tung oljedimma i svetsröken, ljusbågsskärning, utsug av aggressiv rök eller gaser (tex. från syror, från alkaline, från lödpasta som innehåller lithium) utsug av heta gaser (mer än 70 grader Celsius kontinuerlig), slipning av aluminium och magnesium, termisk sprutning, utsug av våt cement, sågdam, trädam, brinnande cigaretter, cigarrer, oljiga trasor eller andra brinnande partiklar, föremål och syror, explosiva miljöer eller explosiva omständigheter/gaser



Produkttyp

MNF

Artikel nr.

se beställningsinformation

Produktkategori

portabel svetsrökutrug

Version

040620/0

Kontrollera alltid senaste versionen på
www.plymovent.com