

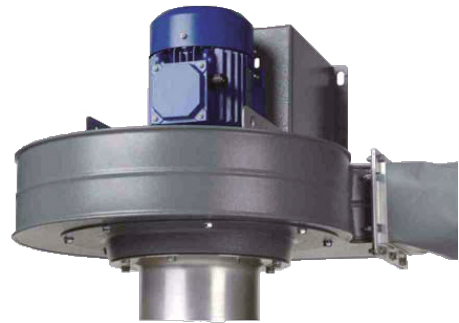
FAN-42

UTSUGSFLÄKT

FAN-42 är en väggmonterad utsugsfläkt som ger utsug för utsugsarmarna T-Flex/CW, Flex och UltraFlex:

- som en del i ett centralfiltersystem; eller
- ansluten till en 2 eller 4 m lång förlängningskran (med eller utan filtrering).

FAN-42 kan monteras direkt på väggen.



APPLIKATIONER

FAN-42 är avsedd att användas för följande applikationer:

- MIG-MAG/GMAW-svetsning
- TIG-svetsning
- rörtråds-svetsning
- pinn/MMAW-svetsning



Använd **inte** FAN-42 för följande applikationer eller under följande omständigheter:

- bågskäring
- aluminiumlaserskäring
- utsug av aggressiv rök och gaser (t.ex. från syror, baser, lodpasta som innehåller litium)
- utsug av heta gaser (mer än 45°C kontinuerligt)
- slipning av aluminium och magnesium
- termisk sprutning
- utsug av cement-, såg-, trästoff m.m.
- suga upp cigaretter, cigarrer, oljiga trasor eller brinnande partiklar, föremål och syror
- explosiva miljöer eller explosiva ämnen/gaser



TEKNISKA DATA

Dimensioner och egenskaper

Material	stål
Färg:	<ul style="list-style-type: none"> • grå • blå
Inloppsdiаметer	Ø 200 mm
Utloppsdiаметer	Ø 160 mm
Vikt (netto)	34 kg

Prestanda

Fläkttyp	radial
Obehindrat luftflöde	3000 m ³ /h
Hastighet:	<ul style="list-style-type: none"> • 50Hz • 60Hz • 2800 rpm • 3400 rpm
Ljudnivå	72 dB(A) i enlighet med ISO 3746

Eldata

Effektförbrukning	1,5 kW
Tillgänglig anslutningsspänning	se beställningsinformation

Max. antal start/stopp per timme	30
Isoleringsklass	F
Kapslingsklass	IP 55

Omgivande förutsättningar

Arbetstemperatur:	<ul style="list-style-type: none"> • Min. • Nom. • Max. • 5°C • 20°C • 45°C
Max. relativ fuktighet	80%
Användning utomhus	nej
Lagring	<ul style="list-style-type: none"> • 5-45°C • relativ fuktighet max. 80%

Produktkombinationer

T-Flex/CW	teleskopisk utsugsarm
Flex-3/4 (+ NEC-2/4)	flexibel utsugsarm (+ förlängningskran)
UltraFlex-3/4 (+ NEC-2/4)	ultraflexibel utsugsarm (+ förlängningskran)

Tillgängliga alternativ

Motorskydds brytare (MPS) för FAN-42:	
<ul style="list-style-type: none"> • 230V/3~/50Hz • 400V/3~/50Hz • 208-230V/460V/3~/60Hz 	<ul style="list-style-type: none"> • MPS 4.0-6.3A • MPS 2.5-4.0A • MPS 2.5-4.0A
Termiskt relä (NTR) för FAN-42:	
	CB / CB-WCS +
<ul style="list-style-type: none"> • 230V/3~/50Hz • 400V/3~/50Hz • 208-230V/460V/3~/60Hz 	<ul style="list-style-type: none"> • NTR 4.2-5.7A • NTR 2.3-3.1A • NTR 2.3-3.1A

Leverans

Fläkt inkl. inlopp- och utloppsfläns - Flexibel slang 1,5 m Ø 200 mm - Anslutningsfläns Ø 160-200 mm - Bussning (2) - Slangklämma (2) - Metalldelar

Beställningsinformation

FAN-42/RD:	Artikelnummer:
<ul style="list-style-type: none"> • 230V/3~/50Hz (235) • 400V/3~/50Hz (435) 	<ul style="list-style-type: none"> • 7906010050 • 7906010010

• 208-230V/460V/3~/60Hz (default: 460V)	• 7905220820
FAN-42/LG:	Artikelnummer:
• 230V/3~/50Hz	• 7906020050
• 400V/3~/50Hz	• 7906020010
Antal/paket	1
■ Leveransspecifikation	
Bruttovikt	37 kg
Paketdimension	800 x 1200 x 650 mm
Max. antal/pall	2
Tariffkod	8414.5940.90
Ursprungsland	Nederländerna

GODKÄNNANDEN/CERTIFIKAT



Direktiv 2011/65/EC (RoHS)
giltigt från 8 juni 2011

ROTATIONSRIKTNING

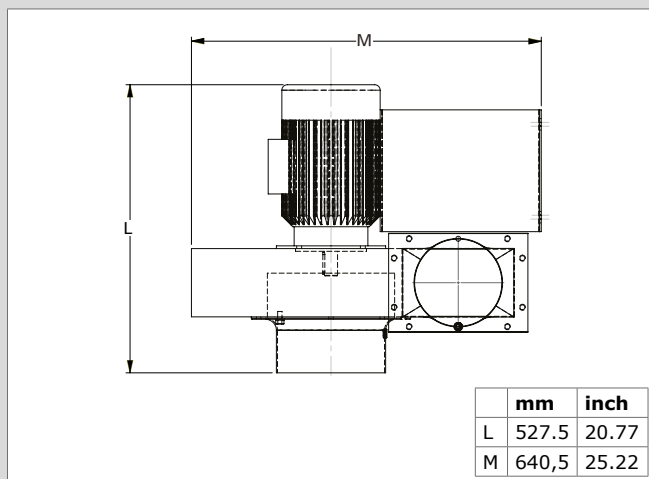
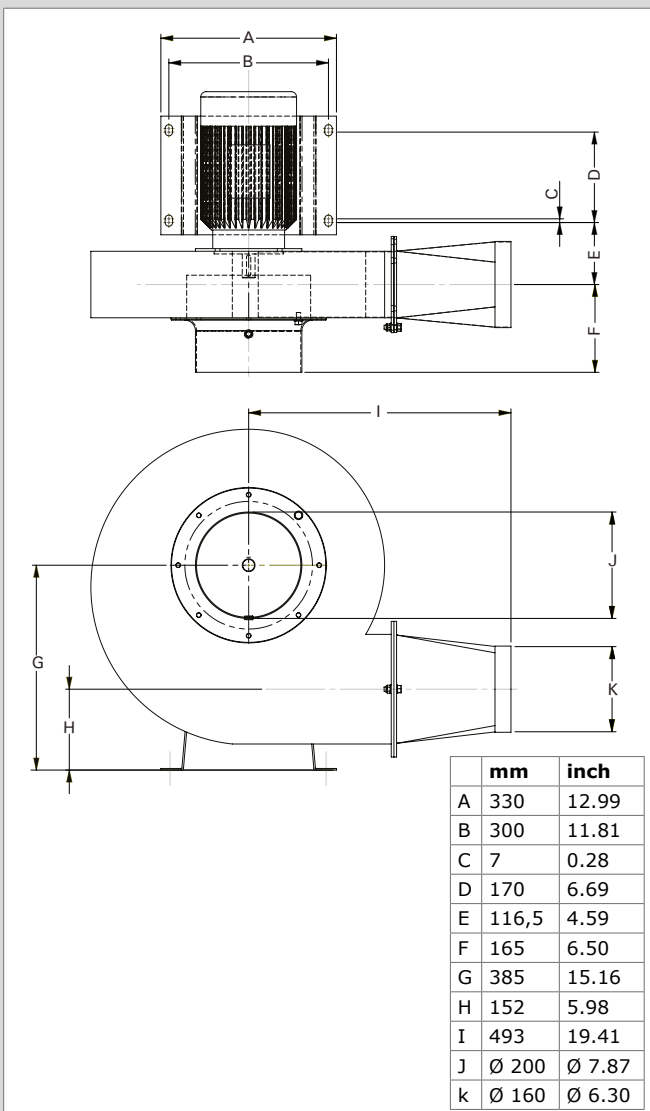


RD
medurs

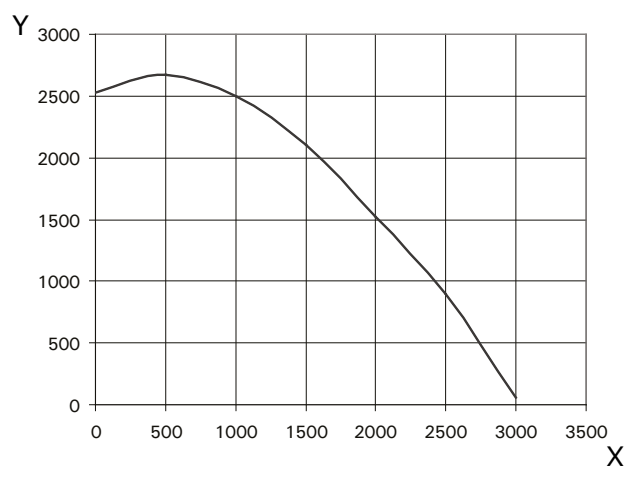


LG
moturs

DIMENSIONER



TRYCKFALL



X = Luftflöde (m³/h)
Y = Statiskt tryck (Pa)

Produkttyp

FAN-42

Art. Nr.

se beställningsinformation

Produktkategori

Utsugsfläktar

Utgåva

120421/D

Senast versionen finns alltid på www.plymovent.com