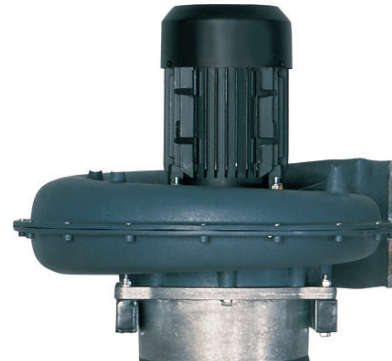


FAN-28

UTSUGSFLÄKT

FAN 28 är en väggmonterad utsugsfläkt som ger utsug för utsugsarmarna T-Flex, T-Flex/CW, Flex och UltraFlex med eller utan filtrering. Den måste monteras på ett separat väggfäste.



APPLICATIONS

FAN-28 är avsedd att användas för följande applikationer:

- MIG-MAG/GMAW-svetsning
- TIG-svetsning
- rörtråds-svetsning
- pinn/MMAW-svetsning



TEKNISKA DATA

■ Dimensioner och egenskaper	
Höljesmaterial	polypropylen
Färg:	<ul style="list-style-type: none"> • hus • grå RAL 7024 • motor • svart RAL 9005
Inloppsdiаметer	Ø 200 mm
Utloppsdiаметer	Ø 160 mm
Vikt (netto)	15 kg
■ Prestanda	
Fläkttyp	radial
Obehindrat luftflöde	2400 m ³ /h
Hastighet:	<ul style="list-style-type: none"> • 50Hz • 2800 rpm • 60Hz • 3400 rpm
Ljudnivå	69 dB(A) i enlighet med ISO 3746
■ Eldata	
Effektförbrukning	0,75 kW
Tillgänglig anslutningsspänning	se Beställningsinformation
Max. antal start/stopp per timme	30
Isoleringsklass	F
Kapslingsklass	IP 55
■ Omgivande förutsättningar	
Arbetstemperatur:	<ul style="list-style-type: none"> • min. • 5°C • nom. • 20°C • max. • 45°C
Max. relativ fuktighet	80%
Användning utomhus	nej

Lagring	<ul style="list-style-type: none"> • 5-45°C • relativ fuktighet max. 80%
■ Produktkombinationer	
T-Flex	teleskopisk utsugsarm
T-Flex/CW	teleskopisk utsugsarm
Flex-2/3/4	flexibel utsugsarm
UltraFlex-3/4	ultraflexibel utsugsarm
TNB/NMB	väggmonteringsfäste
■ Tillgängliga alternativ	
SAS-160	ljuddämpare; brusreducering 5 dB(A)
Motor protection switch (MPS) för FAN-28:	
<ul style="list-style-type: none"> • 115V/1~/50Hz • 230V/1~/50Hz • 230V/3~/50Hz • 400V/3~/50Hz 	<ul style="list-style-type: none"> • MPS-10-16A • MPS-4.0-6.3A • MPS-2.5-4.0A • MPS-1.6-2.5A
<ul style="list-style-type: none"> • 120V/1~/60Hz • 230V/1~/60Hz • 230V/3~/60Hz • 400V/3~/60Hz 	<ul style="list-style-type: none"> • MPS-6.3-10A • MPS-4.0-6.3A • MPS-2.5-4.0A • MPS-1.6-2.5A
Thermal relay (NTR) för FAN-28:	
	CB / CB-MCC-05 +
<ul style="list-style-type: none"> • 115V/1~/50Hz • 230V/1~/50Hz • 230V/3~/50Hz • 400V/3~/50Hz 	<ul style="list-style-type: none"> • NTR-10-13A • NTR-4.2-5.7A • NTR-2.3-3.1A • NTR-1.3-1.7A
<ul style="list-style-type: none"> • 120V/1~/60Hz • 230V/1~/60Hz • 230V/3~/60Hz • 400V/3~/60Hz 	<ul style="list-style-type: none"> • NTR-7.6-10A • NTR-4.2-5.7A • NTR-3.1-4,2A • NTR-1.7-2.3A
■ Leverans	
Fläkt - Metalldelar	
■ Beställningsinformation	
FAN-28:	Artikelnummer:
<ul style="list-style-type: none"> • 115V/1~/50Hz (115) • 230V/1~/50Hz (215) • 230V/3~/50Hz (235) • 400V/3~/50Hz (435) 	<ul style="list-style-type: none"> • 7905220020 • 7905220010 • 7905220050 • 7905220040

• 120V/1~/60Hz (116)	• 0000111458
• 230V/1~/60Hz (216)	• 7905222030
• 230V/3~/60Hz (236)	• 7905222020
• 400V/3~/60Hz (436)	• 7905222040
Antal/paket	1
■ Leveransspecifikation	
Bruttovikt	18 kg
Paketdimension	550 x 550 x 400 mm
Max. antal/pall	10
Tariffkod	8414.5940.90
Ursprungsland	Nederländerna

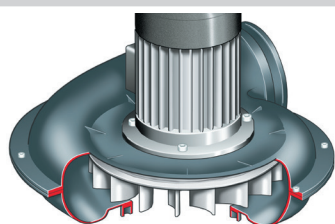
GODKÄNNANDEN/CERTIFIKAT



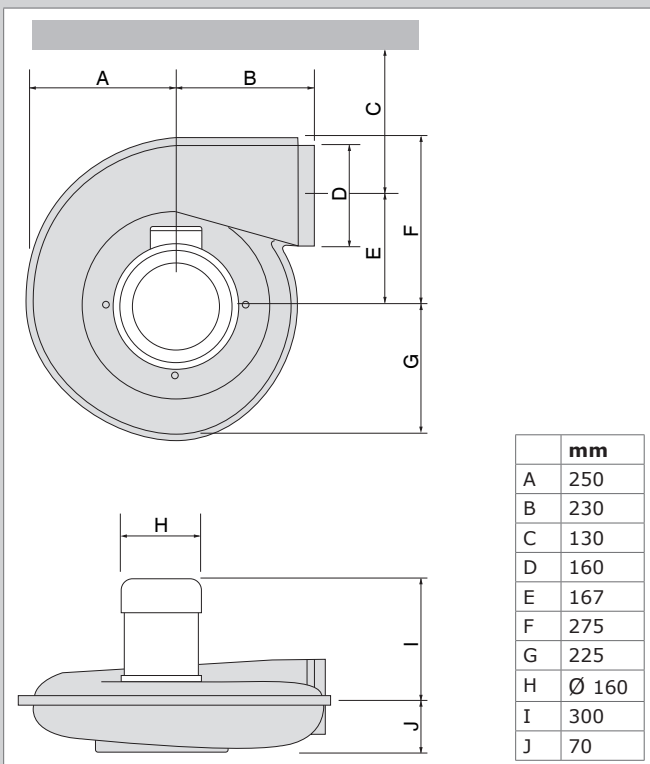
Direktiv 2011/65/EC (RoHS)
giltigt från 8 juni 2011

KÄNNETECKEN

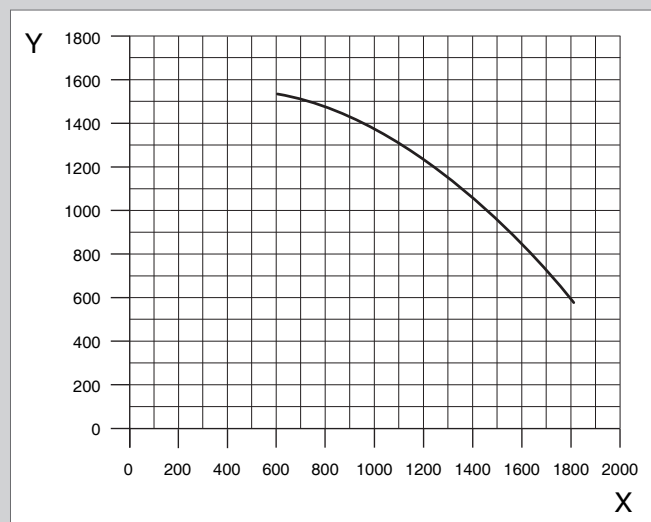
Radiellt fläkthjul



DIMENSIONER



TRYCKFALL



X = Luftflöde (m³/h)

Y = Statiskt tryck (Pa)

Applikation begränsningar

Använd **inte** produkten i kombination med ett filter för följande applikationer eller följande omständigheter: bågskärning | aluminiumlaserskärning | utsug av aggressiv rök och gaser (t.ex. från syror, baser, lodpasta som innehåller litium) | utsug av heta gaser (mer än 45°C kontinuerligt) | slipning av aluminium och magnesium | termisk sprutning | utsug av cement-, såg-, trästoft m.m. | suga upp cigarrer, cigarrer, oljiga trasor eller brinnande partiklar, föremål och syror | explosiva miljöer eller explosiva ämnen/gaser



Produkttyp

FAN-28

Art. Nr.

se beställningsinformation

Produktkategori

Utsugsfläktar

Utgåva

G

Senast versionen finns alltid på www.plymovent.com