

ULTRAFLEX-4

ULTRAFLEXIBLE UTSUGSARM

UltraFlex-4 är en flexibel utsugsarm med en roterbar huv - *RotaHood*. Inbyggt i huv finns spjällventil som kan vara helt öppen, delvis öppen eller fullständigt stängd för att kontrollera luftflödet vid öppning av huden. Armen har en punktutsugsskärm som leder in luften i huden.

Armen är försedd med *BalanceWheel*-fjädersvågssystemet för ultralätt, användarvänlig placering av armen.

UltraFlex-4 är lämplig för både mobila och stationära svetsrökutssystem.



APPLIKATIONER

UltraFlex-4 är avsedd att användas för följande applikationer:

- MIG-MAG/GMAW-svetsning
- TIG-svetsning
- rörtråds-svetsning
- pinn/MMAW-svetsning



Använd **inte** UltraFlex-4 för följande applikationer eller under följande omständigheter:

- bågskarvning
- aluminiumlaserskarvning
- utsug av aggressiv rök och gaser (t.ex. från syror, baser, lodpasta som innehåller litium)
- utsug av heta gaser (mer än 45°C kontinuerligt)
- slipning av aluminium och magnesium
- termisk sprutning
- utsug av cement-, såg-, trästoff m.m.
- suga upp cigaretter, cigarrer, oljiga trasor eller brinnande partiklar, föremål och syror
- explosiva miljöer eller explosiva ämnen/gaser



TEKNISKA DATA

■ Dimensioner och egenskaper

Armlängd	4 m (13 ft)
Diameter	203 mm (8 in.)
Material:	
• rör och huv	• polypropylen-co-polymer med UV-stabilisering
• slangar	• glasfiberförstärkt PVC med metallfjädrar
• hals	• ABS
• handtag, kant och galler	• nylon, glasfiberarmerad
Max. temperatur (kontinuerligt):	
• rör och huv	• 80°C (176°F)
• slangar	• 80°C (176°F)
• hals	• 80°C (176°F)
• handtag, kant och galler	• 95°C (203°F)
Färg:	
• rör och huv	• gul RAL 1028
• slangar	• grå RAL 7024
Vikt (netto)	17 kg (37.5 lbs)

■ Prestanda

Luftflöde	max. 1600 m ³ /h (942 CFM)
-----------	---------------------------------------

■ Omgivande förutsättningar

Arbetstemperatur:	
• min.	• 5°C (41°F)
• nom.	• 20°C (68°F)
• max.	• 45°C (113°F)
Max. relativ fuktighet	80%
Användning utomhus	ingen
Lagring	• 5-45°C (41-113°F) • relativ fuktighet max. 80%

■ Produktkombinationer

NMB	väggfäste
NMB + FAN-28	väggfäste + fläkt
NMB + FAN-42	
NEC-2/4	förlängningsbom
NEC-2/4 + FAN-42	förlängningsbom + fläkt
MFD, MFS, MFE	mobil enhet

■ Tillgängliga alternativ

WL	arbetsbelysning
WL+AST	arbetsbelysning + automatisk start/stopp

■ Leverans

Utsugsarm - Huv - Vridbart gångjärn (fläns, krage, fjäder) - Slang 50 cm - Bussning (4) - Metalldelar

■ Beställningsinformation

Artikelnummer	7925220090
Antal/paket	1

■ Leveransspecifikation

Bruttovikt	23 kg (50.5 lbs)
Paketdimension	210 x 30 x 45 cm (82.7 x 11.8 x 17.7 in.)
Max. antal/pall	6
Tariffkod	8421.9900.99
Ursprungsland	Nederländerna

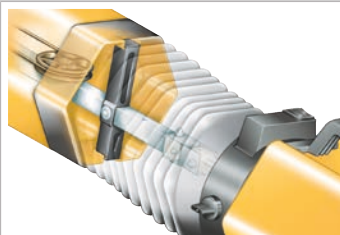
■ Godkännanden/certifikat



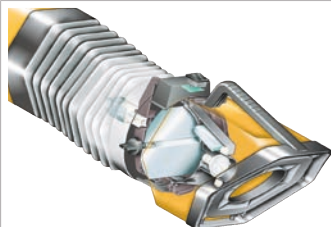
Direktiv 2011/65/EC (RoHS)
giltigt från 8 juni 2011

KÄNNETECKEN

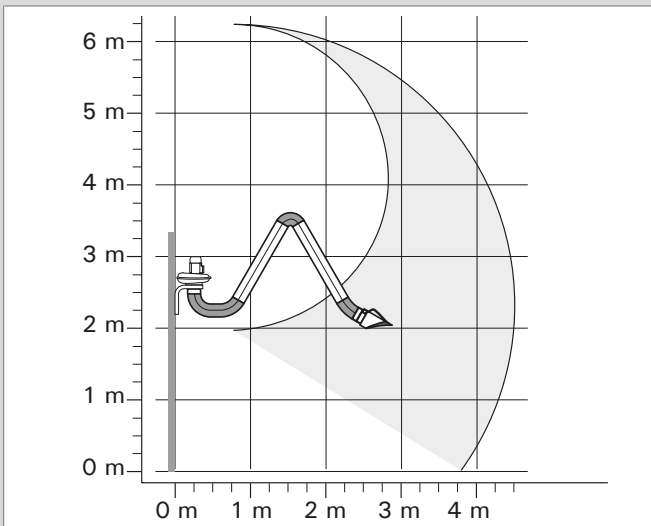
BalanceWheel-
fjädersvågsystemet



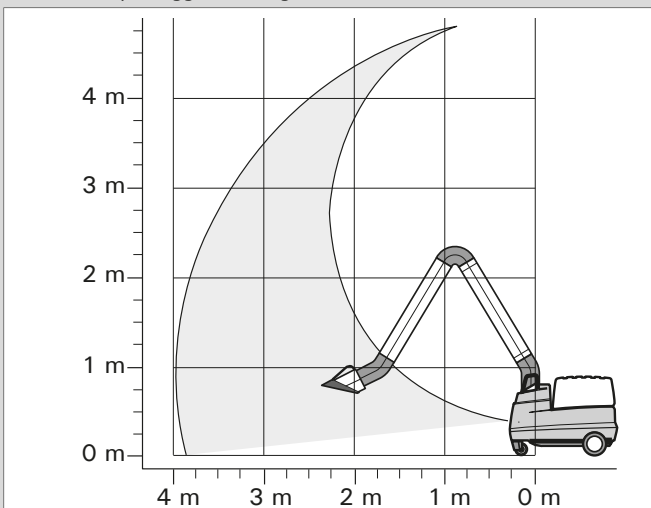
RotaHood 360° roterbar
huv



RÄCKVIDD

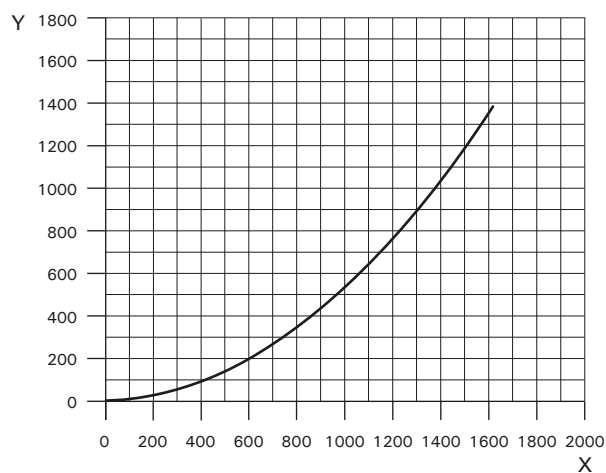


UltraFlex-4 på väggmonteringsfäste



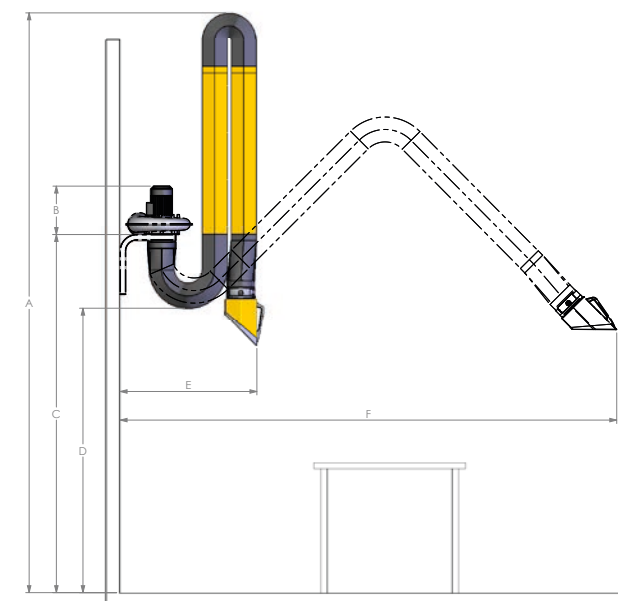
UltraFlex-4 på mobil enhet

TRYCKFALL



X = Luftflöde (m³/h)
Y = Statiskt tryck (Pa)

MONTERING MÄTNINGAR



	mm	inch
A	4015	158
B	360	14.2
C	2565	101
D	2310	91
E	min. 915	min. 36
F	max. 4520	max. 178

UltraFlex-4 + NMB + FAN-28

Produkttyp **UltraFlex-4**
Art. Nr. 7925220090
Produktkategori Utsugsarmar/-slangar
Utgåva 160513/A

Senast versionen finns alltid på www.plymovent.com