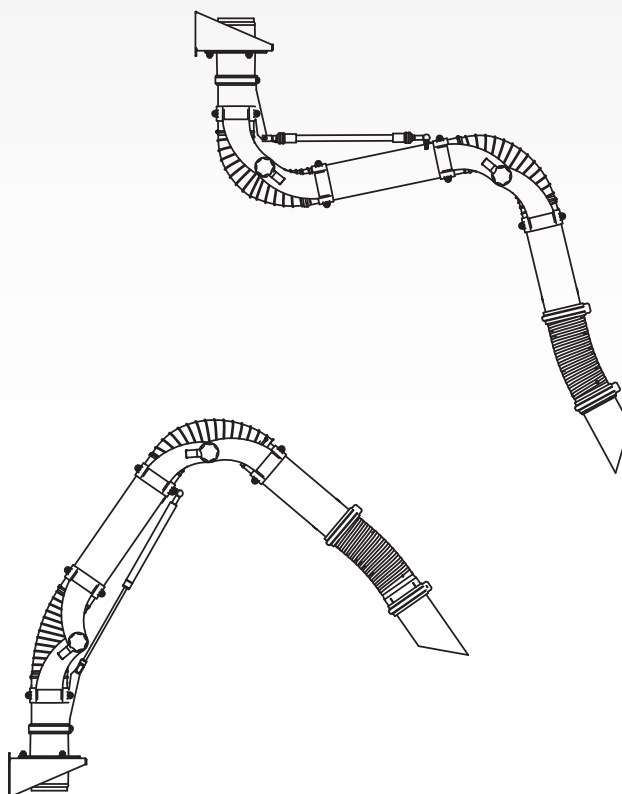


Utsugsarm

MINIMAN-75



SE

Installations- och användarhandbok

INNEHÅLLSFÖRTECKNING

FÖRORD	2
1 INTRODUKTION	2
2 PRODUKTBESKRIVNING	3
3 SÄKERHETSINFORMATION	3
4 INSTALLATION	4
5 ANVÄNDNING	5
6 UNDERHÅLL	5
7 FELSÖKNING	6
8 RESERVDELAR	6
9 AVYTTRING	6

SE | ÖVERSÄTTNING AV DE URSPRUNGLIGA INSTRUKTIONERNA

Alla rättigheter förbehållna. Syftet med att samla informationen i detta dokument är att underlätta för våra kunder. Den bygger på allmänna data som är relaterade till konstruktionsmaterialets egenskaper och de arbetsmetoder som är kända för oss vid tidpunkten för utgåvan av dokumentet och de kan därför när som helst förändras eller kompletteras och vi förbehåller oss härmed uttryckligen rätten att ändra eller komplettera dem. Instruktionerna i denna publikation tjänar endast som riktlinjer för installation, användning, underhåll och reparation av produkten som nämns på omslaget av detta dokument. Denna publikation skall användas för standardmodellen av produkten av den typ som anges på omslagssidan. Därför kan tillverkaren inte hållas ansvarig för eventuella skador som blir följderna av tillämpning av denna publikation på den version som faktiskt levererats till er. Denna publikation har skrivits med stor aktsamhet. Emellertid kan tillverkaren inte hållas ansvarig, varken för eventuella fel som finns i denna publikation eller för eventuella konsekvenser av dessa.

FÖRORD

Användning av användarhandboken

Denna användarhandbok är avsedd att användas som referensmaterial för professionella, utbildade och auktoriserade användare, för att de säkert ska kunna installera, använda, underhålla och reparera produkten som nämns på framsidan av detta dokument.

Piktogram och symboler

Följande piktogram och symboler används i denna användarhandbok:

	TIPS Förslag och rekommendationer för att enklare utföra uppgifter och åtgärder.
	OBSERVERA En anmärkning med ytterligare information för användaren. En anmärkning som påkallar användarens uppmärksamhet på möjliga problem.
	FÖRSIKTIGHET! Procedurer, som om de ej utförs med nödvändig varsamhet, kan skada produkten, verkstaden eller miljön.
	VARNING! Procedurer som, om de inte utförs med nödvändig försiktighet, kan skada produkten eller orsaka allvarlig personskada.
	VARNING! Brandfara! Viktig varning för att förhindra brand.
	VARNING! Explosionsrisk! Viktig varning för att förhindra explosioner.
	Personlig skyddsutrustning (PSU) Instruktioner för användning av andningsskydd när du utför service, underhåll och reparationsarbeten, gäller även vid funktionstest. Vi rekommenderar att använda ett andningsskydd bestående av en halvmask enligt EN 149:2001 + A1:2009, klass FFP3 (Direktiv 89/686/EEG).
	Personlig skyddsutrustning (PSU) Instruktioner att använda skyddshandskar när du utför service, underhåll och reparationsarbeten.

Textindikatorer

Listor indikerade med "-" (bindestreck) avser uppräknningar. Listor indikerade med "•" (listpunkter) beskriver steg som ska utföras.

1 INTRODUKTION

1.1 Identifiering av produkten

Märkskylten innehåller bland annat följande data:
- produktnamn
- serienummer

1.2 Allmän beskrivning

MiniMan-75 är en kompakt, flexibel arm som är idealisk för alla typer av begränsade damm- och rökutsläppningar.

Armen är försedd med utvändiga friktionsleder ("ClearThru"-konstruktion), vilket ger maximal lufthastighet, ett begränsat tryckfall och låg bullernivå. De invändiga rören hålls på plats av en gasfjäder (stående arm) eller en balansrem (hängande arm). Denna konstruktion säkerställer att armen rör sig smidigt.

MiniMan-75 finns i tre olika typer:

- typ **H**: för hängande montage
- typ **S**: för stående montage
- typ **TopGrade**: vit arm (hängande eller stående), vilken är särskilt lämplig för rena arbetsmiljöer, såsom i laboratorier

1.3 Tillval och tillbehör

DAMPER-75	Tätslutande spjäll
MM-001	Rund utsugningshuv (Ø 150 mm)
MM-004	Transparent kupolhuv (Ø 385 mm)
MM-005	Bordsfäste (endast för MiniMan S typer)

1.4 Produktkombinationer

Du kan använda MiniMan-75 med följande produkter:

Utsugsfläkt	Lämplig för
- FUA-1800 0,55 kW	- 3-4 MiniMan armar
- FUA-2100 0,75 kW	- 5-6 MiniMan armar
- FUA-3000 1,1 kW	- 9-10 MiniMan armar
- FUA-4700 2,2 kW	- 15-16 MiniMan armar
Pelare	
- PA-110/160 1,1 m	
- PA-220-160 2,2 m	

1.5 Tekniska specifikationer

Dimensioner och egenskaper	
Längd (nom):	
- MM-75-1.0	- 1 m
- MM-75-1.5	- 1,5 m
Diameter	Ø 75 mm
Material:	
- rör	- aluminium
- slangar	- PVC med intern stålspiral; flamskyddad
Vikt (netto):	
- MM-75-1.0	- 4 kg
- MM-75-1.5	- 4,5 kg
Prestanda	
Rekommenderat flöde	100-250 m ³ /h
- minsta luftflöde	- 100 m ³ /h

1.6 Arbetsområde

Se Fig. I på sida 7.

1.7 Tryckfall

Se Fig. II på sida 7.

	Se det tillgängliga databladet för detaljerade produktspecifikationer.
--	--

1.8 Miljö- och processförhållanden

Processtemperatur:	
- min.	5 °C
- nom.	20 °C
- max.	70 °C
Max. relativ fuktighet	90 %
Användning utomhus	nej

2 PRODUKTBESKRIVNING

2.1 Komponenter

Produkten består av följande huvudkomponenter och delar:

Fig. 2.1

- A Monteringsfäste
- B Friktionsled (2)
- C Slang (2)
- D Balansrem
- E Invändigt rör
- F Utvändigt rör
- G Halvstyv slang
- H Munstycke
- I Gasfjäder

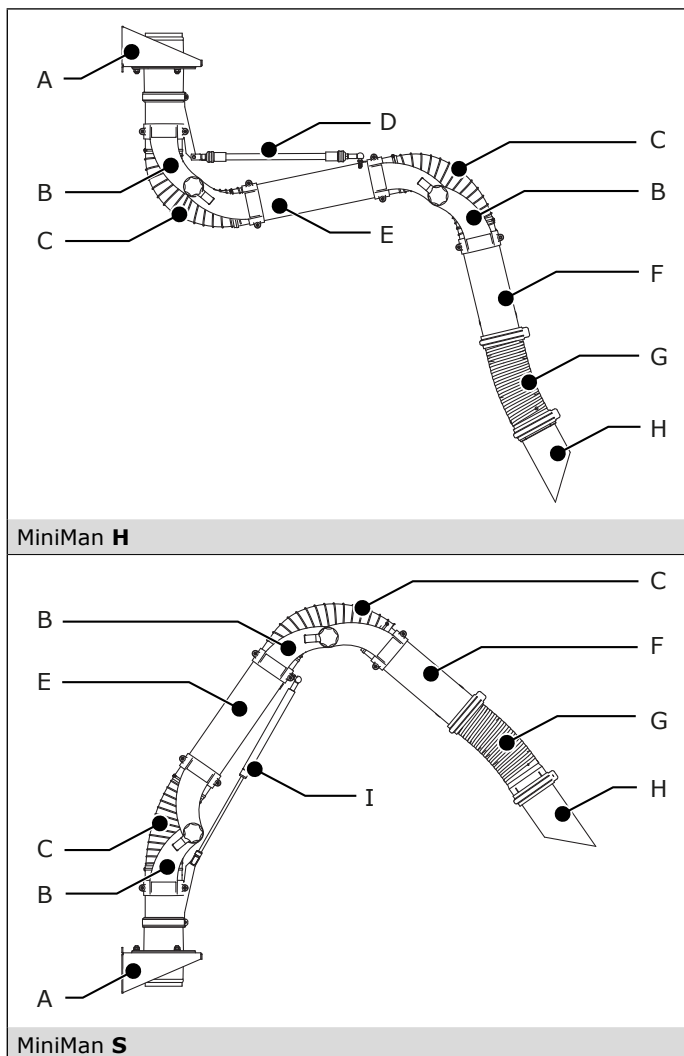


Fig. 2.1 Huvudkomponenter och -element

2.2 Funktion

Röken sugas ut via munstycket på armen med hjälp av en utsugsfläkt. Utsugsarmen släpper ut den förorenade luften till en frånluftskanal med filterenhet eller direkt till utomhusluften.

2.2.1 Tillbehör: DAMPER-75 (tätslutande spjäll)

Man kan montera ett spjäll för att stänga av eller reglera luftflödet. Avstängningsspjället används mest när det är många utsugsarmar som är integrerade i en linjeinstallation med ventilation till utomhusluften. I en sådan konfiguration kan spjället stängas för att förhindra förlust av uppvärmd luft. Spjället kan också användas för att förhindra att det slipper ut röke genom munstycket när utsugsfläkten är avstängd.

3 SÄKERHETSINFORMATION

Allmänt

Tillverkaren tar inget ansvar för skada på produkten eller personskada som orsakats genom underlåtenhet att följa säkerhetsinstruktionerna i denna användarhandbok, eller genom oaktsamhet vid installation, användning, underhåll och reparation av den produkt som nämns på omslaget till detta dokument och motsvarande tillbehör. Specifika arbetsförhållanden eller de tillbehör som används kan kräva ytterligare säkerhetsinstruktioner. Kontakta omedelbart leverantören om du upptäcker en potentiell fara vid användning av produkten.



Användaren av produkten bär alltid allt ansvar för att lokala säkerhetsinstruktioner och bestämmelser ska följas. Följ alla tillämpliga säkerhetsinstruktioner och bestämmelser.

Användarmanual

- Alla som arbetar på eller med systemet, måste vara bekanta med innehållet i denna användarhandbok och måste strikt följa alla instruktioner som ges i denna. Ledningen ska instruera personalen i enlighet med användarhandboken och följa alla instruktioner och anvisningar som ges.
- Ändra aldrig ordningen på de steg som ska utföras.
- Manualen ska alltid förvaras tillsammans med produkten.

Användare

- Detta system får endast användas av behöriga, utbildade och kompetenta användare. Tillfällig personal och personal under utbildning får endast använda produkten under övervakning och ansvar av kvalificerade tekniker.
- Var uppmärksam och koncentrera dig på arbetet. Använd inte produkten när du är påverkad av droger, alkohol eller läkemedel.
- Produkten får inte användas av barn eller personer med nedsatta fysiska, sensoriska eller mentala förmågor, eller brist på erfarenhet och kunskap, såvida de inte står under övervakning eller har fått instruktioner.
- Barn måste övervakas så att de inte leker med produkten.

Avsedd användning¹

Produkten är specialkonstruerad för att suga ut lödrok, luftburet damm och lösningsmedelsångor. TopGrade (helt vit) är en typ av arm som är särskilt lämplig att användas i laboratorier inom farmaceutisk och kemisk industri, samt i livsmedelsindustrin. Att använda produkten för andra ändamål anses strida mot avsedd användning. Tillverkaren tar inget ansvar för någon sakskada eller personskada som är följden av sådan användning. Produkten har byggts i överensstämmelse med toppmoderna standarder och erkända säkerhetsföreskrifter. Använd endast denna produkt när den är i tekniskt perfekt skick, i enlighet med dess avsedda användning och de instruktioner som ges i användarhandboken.

Tekniska specifikationer

Specifikationerna som anges i denna användarhandbok får inte ändras.

Modifieringar

Modifiering av (delar av) produkten är inte tillåtet.

1. "Avsedd användning" som förklaras i EN-ISO 12100-1 är den användning för vilken den tekniska produkten är lämpad enligt tillverkarens specifikationer, inklusive dennes instruktioner i försäljningsbroschyren. Vid tveksamhet är det den användning som kan härledas från konstruktionen, modellen och funktionen på den tekniska produkten som anses normal användning. Att använda maskinen inom gränserna för den avsedda användningen inbegriper även att följa instruktionerna i användarhandboken.




Produktkombinationer

Om produkten används i kombination med andra produkter eller maskiner, gäller också säkerhetsinstruktionerna i dokumentationen till dessa produkter.

Installation

- Installationen av denna produkt får endast utföras av auktoriserade, utbildade och behöriga tekniker.
- Vid installation ska alltid personlig skyddsutrustning (PSU) användas för att undvika skador. Detta gäller även för personer som beträder arbetsområdet under installationen.
- Använd nödvändig klätterutrustning och säkerhetsanordningar när du arbetar på en högre höjd än 2 meter (lokala restriktioner kan finnas).
- Placera aldrig produkten framför entréer och utgångar som ska användas vid nödsituationer.
- Var försiktig med eventuella gas- och vattenledningar och elektriska kablar.
- Säkerställ att arbetsplatsen är väl upplyst.
- Var uppmärksam och koncentrera dig på arbetet. Installera inte produkten om du är påverkad av droger, alkohol eller läkemedel.
- Luft som innehåller partiklar av t.ex. krom, nickel, beryllium, kadmium, bly m.m. vilka utgör hälsorisker, ska aldrig cirkuleras. Denna luft måste alltid föras bort från arbetsutrymmet.

Användning



	VARNING! Brandfara! Använd inte produkten i kombination med ett filter för: <ul style="list-style-type: none">- polering i kombination med slipning, svetsning eller andra applikationer som genererar gnistor (fibrer från polering eller slipmedel från slipskivor är mycket brandfarliga och utgör en stor risk för filterbränder när det utsätts för gnistor)- bågs kärning- utsug av brännbara, glödande eller brinnande partiklar eller fasta ämnen eller vätskor- utsug av aggressiva ångor (såsom saltsyra) eller vassa partiklar- utsug av dammpartiklar som frigörs när man svetsar ytor som är behandlade med primer- att suga upp cigaretter, cigarrer, oljiga trasor eller brinnande partiklar, föremål och syror
	VARNING! Explosionsrisk! Använd inte produkten i situationer då det råder explosionsrisk, t.ex.: <ul style="list-style-type: none">- vid aluminiumlaserskärning- vid slipning av aluminium och magnesium- i explosiva miljöer eller explosiva ämnen/gaser
	VARNING! Använd aldrig produkten för: <ul style="list-style-type: none">- utsug av heta gaser (mer än 70 °C kontinuerligt)- flamsprutning- oljedimma- tung oljedimma i svetsröken- utsug av cement-, sågdamm, trädamm m.m.

- Inspektera produkten och kontrollera den på skador. Bekräfta säkerhetsfunktionernas funktion.
- Vid drift ska alltid personlig skyddsutrustning (PSU) användas för att undvika skador. Detta gäller även för personer som beträder arbetsområdet.
- Kontrollera arbetsmiljön. Låt inte obehöriga personer beträda arbetsområdet.

- Skydda produkten mot vatten och fukt.
- Se till att rummet alltid är ordentligt ventilerat; detta gäller särskilt för trånga utrymmen.
- Se till att verkstaden som är i närheten av produkten, innehåller tillräckligt antal godkända brandsläckare (anpassade för brandklasser ABC).

Service, underhåll och reparationer

- Följ underhållsintervallerna som anges i denna användarhandbok. Uteblivet underhåll kan leda till höga kostnader för reparation och revision och kan göra garantin ogiltig.
- Använd alltid personlig skyddsutrustning (PSU) för att undvika skador. Detta gäller även för personer som beträder arbetsområdet.
- Se till att rummet är tillräckligt ventilerat.
- Använd verktyg, material, smörjmedel och serviceteknik som är godkända av tillverkaren. Använd aldrig slitna verktyg och lämna inte några verktyg i eller på produkten.
- Säkerhetsanordningar som har avlägsnats för service, underhåll eller reparationer, måste sättas tillbaka omedelbart efter att dessa jobb slutförts och det måste kontrolleras att de fortfarande fungerar ordentligt.
- Använd nödvändig klätterutrustning och säkerhetsanordningar när du arbetar på en högre höjd än 2 meter (lokala restriktioner kan finnas).
- Gör rent området efteråt.

	OBSERVERA Service, underhåll och reparationer ska alltid utföras i enlighet med direktiv TRGS 560 och TRGS 528 av auktoriserade, behöriga och utbildade personer som har goda kunskaper om arbetsmetoderna.
 	Personlig skyddsutrustning (PSU) Använd andningskydd och skyddshandskar vid service, underhåll och reparationer.

4 INSTALLATION

4.1 Verktyg och krav

Du behöver följande verktyg och villkor för att installera produkten:

- allmänna verktyg



4.2 Införskaffas lokalt

Du behöver följande material för att installera produkten:

- väggmonteringsutrustning²



4.3 Uppackning

Kontrollera att produkten är komplett. Paketet skall innehålla:

- utsugsarm, inklusive monteringsfäste (helt monterad)



Om delar saknas eller är skadade, kontakta leverantören.

4.4 Installationshöjd

MiniMan-armen kan monteras vid valfri höjd. För monterings exempel, se sida 8;

- Fig. III: "H" typer
- Fig. IV: "S" typer

2. Vilket slags material beror på typen av vägg

4.5 Montering



PA | Pelare

För att montera MiniMan-75 på en pelare, se instruktionsbladet som levereras med PA. Se det tillgängliga databladet för monteringsexempel.

Förpackningen innehåller inget monteringsmaterial för monteringsfästet, eftersom detta beror på väggtypen.



WARNING!

Innan du monterar produkten, försäkra dig om att väggen eller monteringsstrukturen är tillräckligt stark. Se § 1.5 för produktens vikt.

4.5.1 Monteringsfäste

Fig. 4.2

- Bestäm den höjd där produkten ska monteras.
- Montera monteringsfästet (inklusive armen) vid väggen eller den bärande konstruktionen.

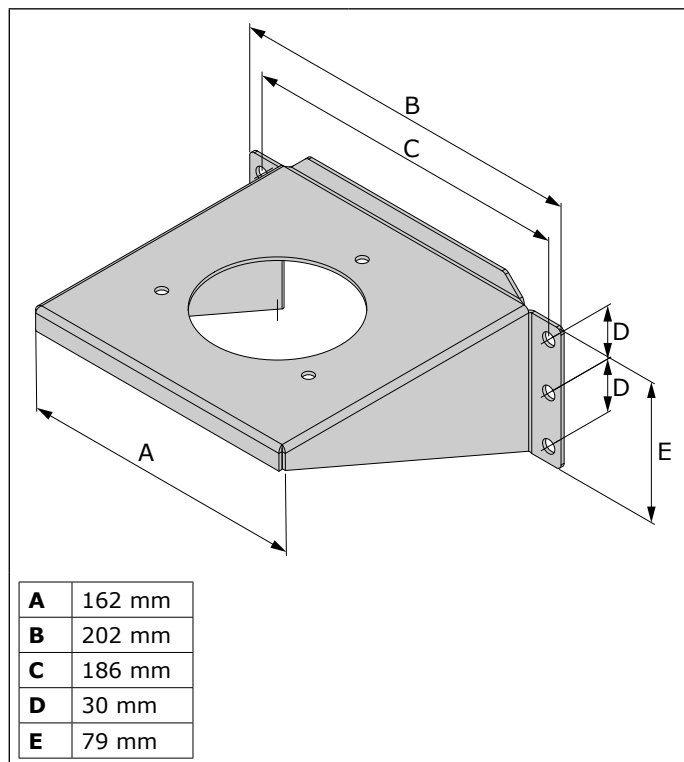


Fig. 4.2 Monteringsfäste

5 ANVÄNDNING



Personlig skyddsutrustning (PSU)

Vid användning, använd PSU för att undvika skada. Detta gäller även för personer som beträder arbetsområdet.

Fig. 5.1

- Ta munstycket (A) och placera det högst 225 mm ovanför källan till föroreningen.
- Se till att DAMPER-75 (avstängningsspjället), om sådant finns, är öppet.
- Stäng av den anslutna utsugsfläkten eller systemet.

- Börja arbeta.
- Om önskas, stäng till spjället en aning för att justera luftflödet.
- Flytta munstycket till rätt position i förhållande till arbetsstycket när arbetspositionen ändras.
- Stäng av den anslutna utsugsfläkten eller systemet ungefär 20 sekunder efter avslutat arbete.

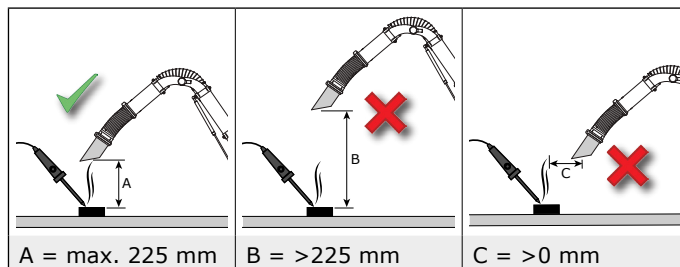


Fig. 5.1 A = Rätt position för munstycket (exempel: lödning)

6 UNDERHÅLL

6.1 Periodiskt underhåll



Produkten har konstruerats för att fungera problemfritt under lång tid med ett minimum av underhåll. För att garantera detta krävs att utrustningen servas och rengörs regelbundet enligt beskrivningen i detta kapitel. Om du iakttar nödvändig försiktighet och utför underhållet regelbundet, kommer du att upptäcka eventuella problem innan de orsakar ett driftsavbrott.



WARNING!

Eftersatt underhåll kan orsaka brand.

De indikerade underhållsintervallerna kan variera beroende på omgivningen och rådande driftförhållanden. Därför rekommenderar vi grundlig inspektion av hela enheten varje år utöver det indikerade periodiska underhållet. För detta ändamål vänligen kontakta er leverantör.

Komponent	Åtgärd	Frekvens: var X månad	
		X=3	X=6
Utsidan av armen	Rengör med ett icke aggressivt rengöringsmedel	X	
Flexibla slangar	Kontrollera på sprickor eller skador. Byt om nödvändigt		X
Insidan av armen	Rengör noggrant		X
Armrörelse	Kontrollera armens rörelser. Om nödvändigt, justera friktionen; se § 6.2		X

6.2 Justering av arm

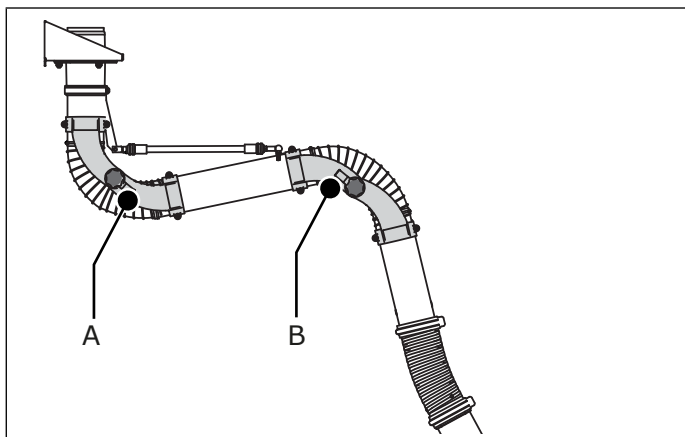
Om utsugsarmen, eller en del av den, inte stannar i önskad position, måste du justera friktionen.

Fig. 6.1

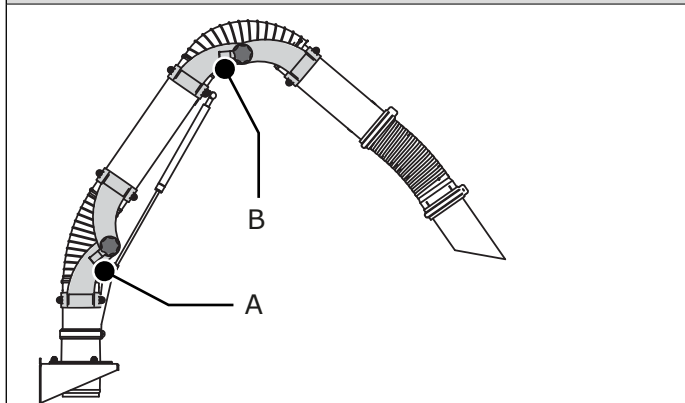
- Bestäm vilken del av armen som behöver mer eller mindre friktion;
 - invändigt rör (se Fig. 2.1E): justera friktionsled A
 - utvändigt rör (se Fig. 2.1F): justera friktionsled B

9 AVYTTRING

När produkten har nått slutet av sin tekniska livslängd ska den kasseras i enlighet med nationella eller lokala bestämmelser.



MiniMan H



MiniMan S

Fig. 6.1 Justeringspunkter

7 FELSÖKNING

Om produkten inte fungerar (korrekt), kontrollera med checklistan nedan för att se om du själv kan avhjälpa felet. Om detta inte är möjligt, kontakta din leverantör.



WARNING!

Följ säkerhetsanvisningarna som beskrivs i kapitel 3 när du utför aktiviteterna nedan.

Symtom	Problem	Möjlig orsak	Lösning
Utsugsarmen stannar inte i önskad position	Röken eller dammet slipper ut.	Friktionsinställning är inte korrekt	Justera friktionen; se § 6.2
Armen kan inte placeras i önskad position	Inte tillräckligt utsug		
Röken eller dammet slipper ut. Otillräckligt utsug	Inte tillräckligt utsug	Lossa slang(arna) Skadad slang	Fäst slang(arna) ordentligt Byt slang(arna)

8 RESERVDLAR

Följande reservdelar finns tillgängliga för produkten; - se sprängskiss Fig. V på sida 9



Fig. I Arbetsområde

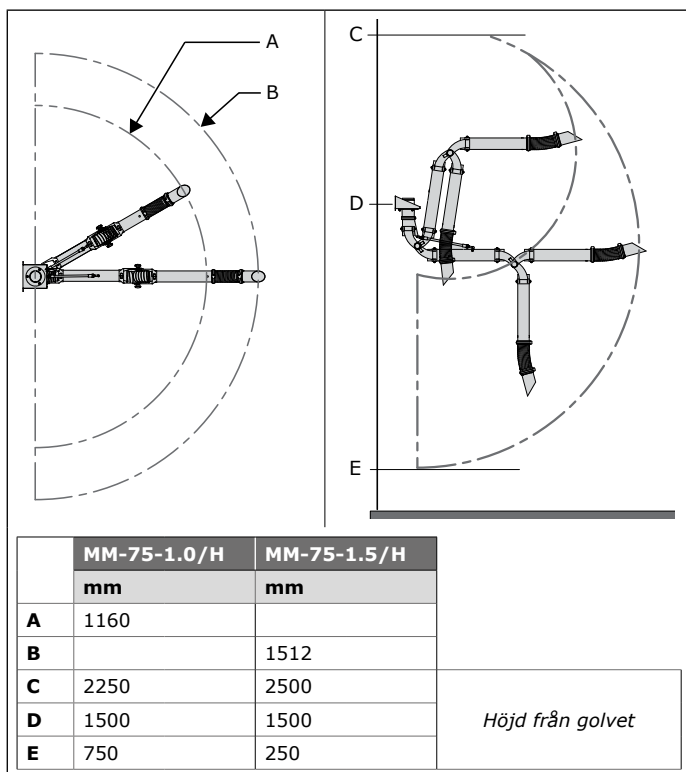


Fig. II Tryckfall

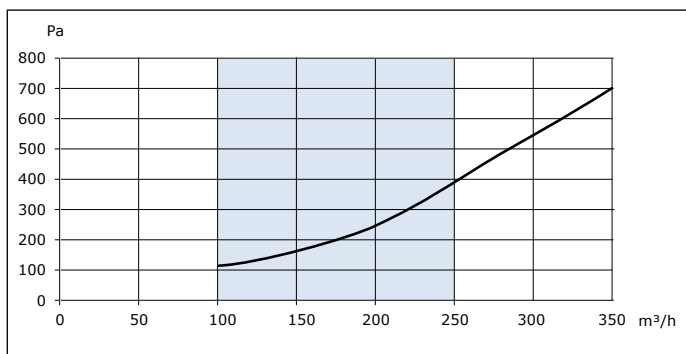


Fig. III Monteringsexempel MiniMan H-typer

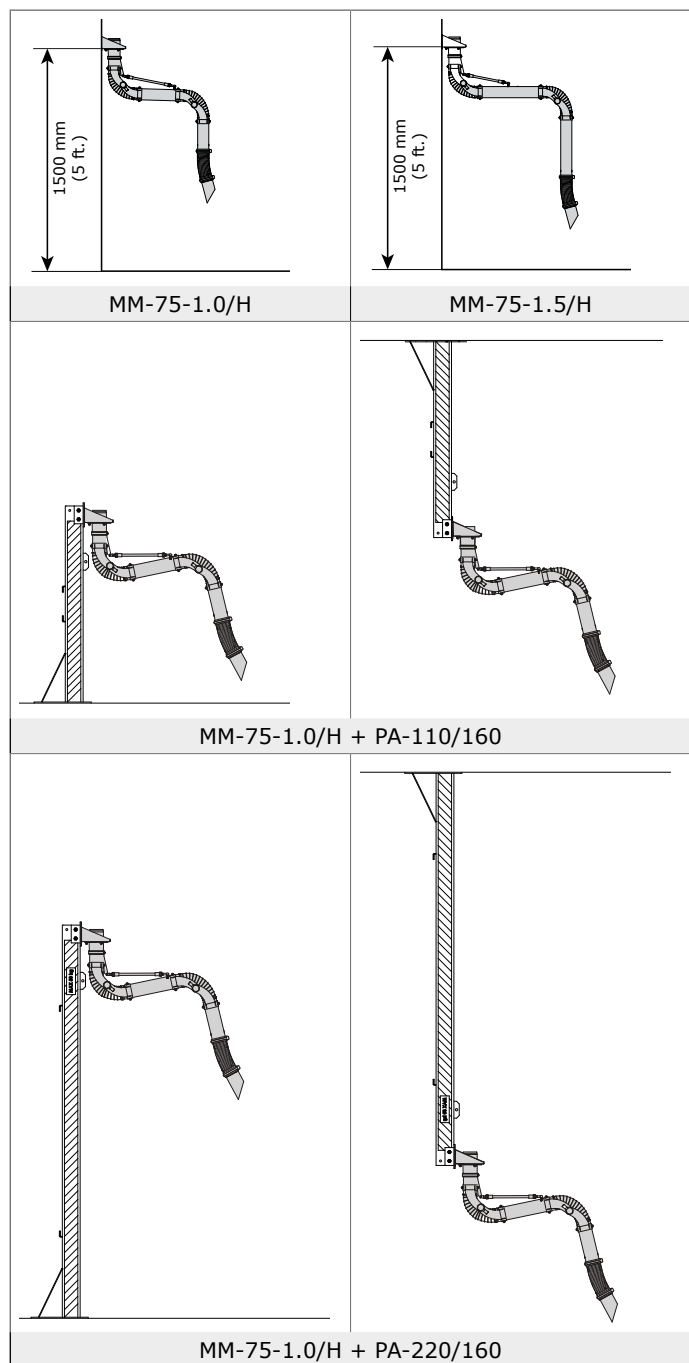


Fig. IV Monteringsexempel MiniMan S-typer

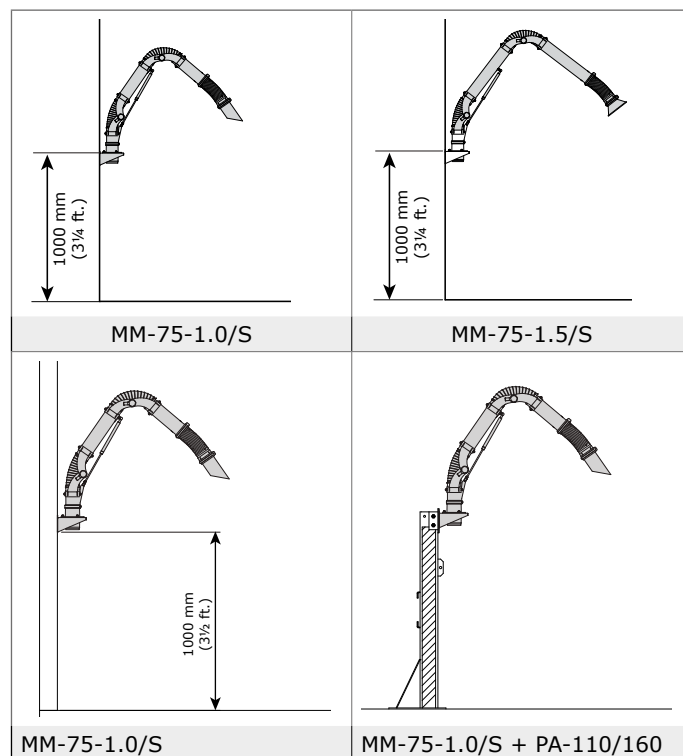
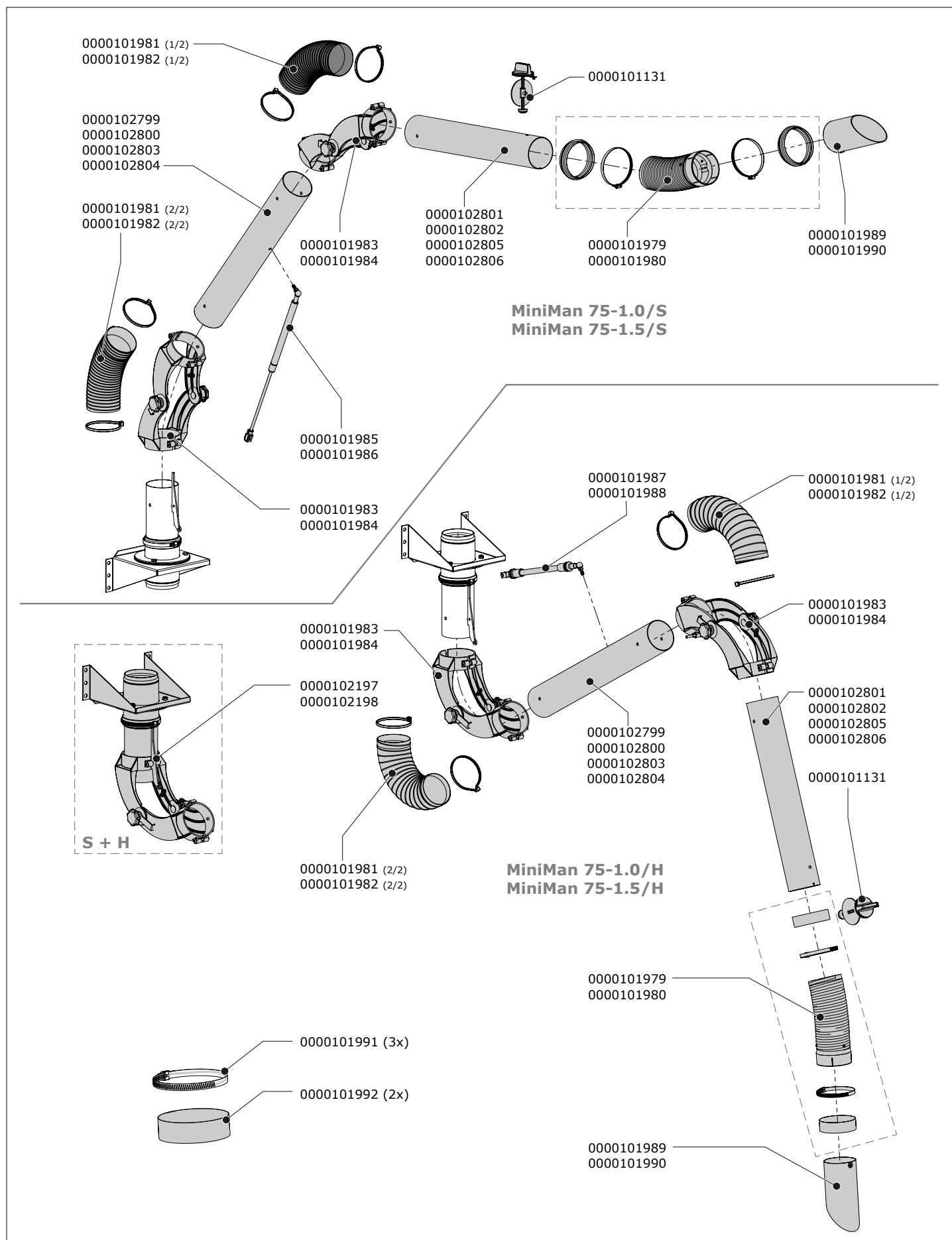


Fig. V Sprängskiss



Artikelnr	Beskrivning
Allmänt	
0000101131	DAMPER-75
0000101979	Halvstyv slang Ø 75 mm (svart), inkl. krage (2) och slangklämma (2)
0000101980	Halvstyv slang Ø 75 mm (vit), inkl. krage (2) och slangklämma (2)
0000101981	Slang (2) L=320 mm/Ø 75 mm (svart), inkl. buntband (4)
0000101982	Slang (2) L=320 mm/Ø 75 mm (vit), inkl. buntband (4)
0000101983	Led MM-75 (svart)
0000101984	Led MM-75 (vit)
0000101989	Munstycke MM-75 (svart)
0000101990	Munstycke MM-75 (vitt)
0000101991	Slangklämma Ø 85 mm (3)
0000101992	Gummitätning 50 mm (2)
0000102197	Monteringsfäste, inkl. led MM-75 (svart)
0000102198	Monteringsfäste, inkl. led MM-75 (svart)
• MM-75-1.0/H	
0000101987	Balansrem MM-75-1.0/H
0000102799	Invändigt rör MM-75-1.0 (vitt)
0000102800	Invändigt rör MM-75-1.0 (gult)
0000102801	Utvändigt rör MM-75-1.0 (vitt)
0000102802	Utvändigt rör MM-75-1.0 (gult)
• MM-75-1.5/H	
0000101988	Balansrem MM-75-1.5/H
0000102803	Invändigt rör MM-75-1.5 (vitt)
0000102804	Invändigt rör MM-75-1.5 (gult)
0000102805	Utvändigt rör MM-75-1.5 (vitt)
0000102806	Utvändigt rör MM-75-1.5 (gult)
• MM-75-1.0/S	
0000101985	Gasfjäder 120 N
0000102799	Invändigt rör MM-75-1.0 (vitt)
0000102800	Invändigt rör MM-75-1.0 (gult)
0000102801	Utvändigt rör MM-75-1.0 (vitt)
0000102802	Utvändigt rör MM-75-1.0 (gult)
• MM-75-1.5/S	
0000101986	Gasfjäder 300 N
0000102803	Invändigt rör MM-75-1.5 (vitt)
0000102804	Invändigt rör MM-75-1.5 (gult)
0000102805	Utvändigt rör MM-75-1.5 (vitt)
0000102806	Utvändigt rör MM-75-1.5 (gult)

