

MDB-DILUTER PRO

MILJÖMÄSSIGT DILUTER SYSTEM


MDB-Diluter är en fristående filtersystem som förebygger ackumulering av svetsrök genom att kontinuerligt filtrera förorenad luft. Systemet består av en filterenhet, en fläkt med ljudlåda, en utlopps-enhet med justerbara utloppsmunstycken och en ljuddämpare.

MDB-Diluter är utrustad med intelligent kontrollutrustning ControlPro. Fläktens hastighet regleras med frekvensomriktare.

Filterenheten är försedd med gnistsläckare och filterpatroner. Den innehåller RamAir™ puls amplifier för automatisk filterrensning. Dammet och smutspartiklarna samlas i stofttunnan under filtret.



APPLIKATIONER

MDB-Diluter är avsedd för användning för följande applikationer: 

- MIG-MAG/GMAW svetsning
- TIG svetsning
- rörtråds-svetsning
- pinn/MMAW-svetsning
- (mycket) tung dambelastning

SPECIFIKATIONER




■ Dimensioner och egenskaper	
Inloppsdiаметer: • fläkt (inner diameter)	• Ø 401 mm
Utloppsdiаметer: • filterenhet • fläkt (inner diameter)	• Ø 400 mm • Ø 501 mm
Material: • hus • fläkt • fläkthus • utlopp med munstycken • ljuddämpare	• elektro-zink belagd stål (i enlighet med DIN EN 10152) • stål • stål med aluminium profiler • galvaniserat stål och aluminium • galvaniserat stål
Färg: • hus • täckplåtar • ram	• svart RAL 9005 • grå RAL 7035 • svart RAL 9005
Vikt (netto)	825 kg
Kapacitet på stofttunna	80 liter
■ Filterpatroner	
Typ	CART-PTFE/15
Material	BiCo spunnen polyester + PTFE membran
Filteryta	8 x 15 m ² = 120 m ²
Svetsrösklass	W3 kompatibel (EN-ISO 15012-1:2013)
■ Tryckluftssystem	
Nödvändig tryckluftskvalitet	torr och oljefri i enlighet med ISO 8573-3 klass 6
Nödvändigt tryck	4-5 bar
Tryckluftsanslutning	Tryck in koppling: • in: G 3/8 in. • ut: 12 mm

Tryckluftsförbrukning	40-50 nl/puls
■ Prestanda	
Fläkttyp	radiell
Luftflöde (max.): • obegränsad • operativ	12.000 m ³ /h 9.000 m ³ /h
Kasta	max. 50 m
Varvtal	2920 rpm vid 50 Hz
Ljudnivå	<70 dB(A)
■ Eldata	
Strömförbrukning fläkt	7,5 kW
Tillgängliga anslutningsspänningar	400-690V/3~/50Hz (435) 480V/3~/60Hz (536) 600V/3~/60Hz (636)
Isoleringsklass fläkt	F med PTC
Märkström	13,9 A
Kapslingsklass	IP 54
■ Omgivande förutsättningar	
Arbetstemperatur: • min. • nom. • max.	5°C 20°C 70°C
Max. relativ fuktighet	90%
Användning utomhus	nej
Lagring	• 5-45°C • relativ fuktighet max. 75%
■ Leveransomfattning	
Central filterenhet MDB-8/V – Luftinloppsmodul – Gnistsläckare – Ram – Stofttunna – Vagn för stofttunna – Fläkt – Fläktram – Ljuddämpare – Kanal 1,5m/dia. 500 mm – Utlopps-enhet med 6st munstycken – Kontrollutrustning, inkl. HMI och frekvensomriktare	
■ Tillval och tillbehör	
CAR-KIT <i>rekommenderat tillval</i>	Tryckluftregulator med tryckmätare
Kabel Panel → HMI	30 eller 60 m (istället för standardlängd 15 m)
LightTower	Extern signalanordning

■ Logistikdata		
	Bruttovikt (inkl. pall):	Paketdimension:
Pall 1	185 kg	80 x 120 x 230 cm
Pall 2	284 kg	120 x 120 x 165 cm
Pall 3	208 kg	100 x 120 x 225 cm
Pall 4	78 kg	100 x 120 x 225 cm
Pall 5	94 kg	80 x 120 x 180 cm
Pall 6	108 kg	80 x 120 x 230 cm
Harmoniserad tullkodex	84213925	
Ursprungsland	Nederländerna	

■ Beställningsinformation	
Artikel nr.:	Typ:
• 0000120993	MDB-8/Diluter PRO (435)
• 0000119051	MDB-8/Diluter PRO (536)
• 0000119052	MDB-8/Diluter PRO (636)

GODKÄNNANDEN/CERTIFIKAT

	
	På fläktmotor och frekvensomriktare
	Direktiv 2011/65/EC (RoHS) giltigt från 8 juni 2011

FUNKTIONER OCH FÖRDELAR



Det effektiva RamAir™ filtrensöringssystemet: individuellt rengöring av filterpatronerna med tryckluftspulser



360° inlopp av luft



Justerbara utloppsmunstycken



ControlPro kontrollutrustning: intelligent kontrollpanel + HMI för omfattande funktionspaket för fläkt/filterstyrning; fjärråtkomst via nätverk ingår

TILLVAL:



BoosterFan/S

Fläkt med rakt luftflöde för att öka räckvidden mellan två Diluter-system

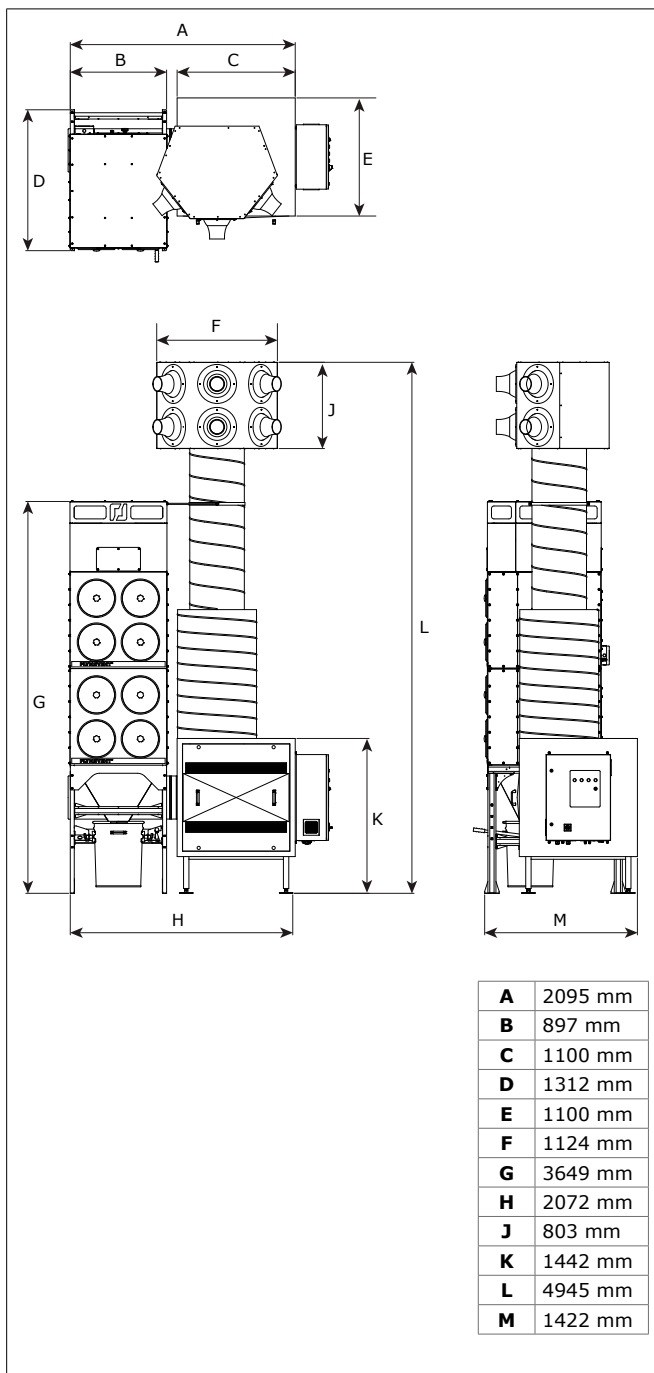


BoosterFan/A

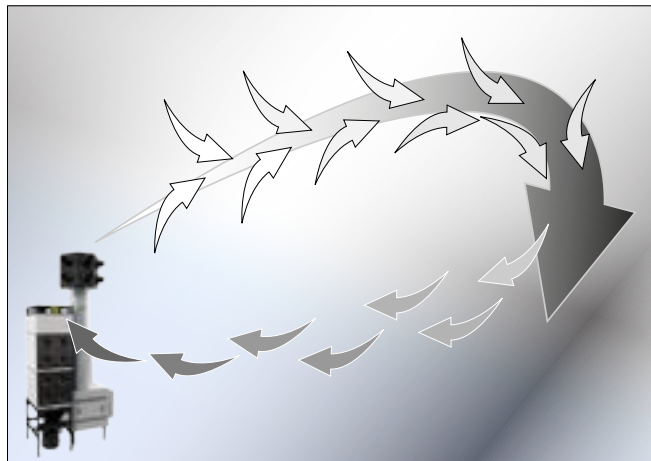
Fläkt med vinklat luftflöde för att öka återflödet till Diluter-systemet

Refererar till applikationsdatablad för mer information

DIMENSIONER



FUNKTIONSPRINCIP



Applikation begränsningar

Gör **inte** använd produkten för följande applikationer eller följande omständigheter: oljedimma | utsug av heta gaser (mer än 45 grader C kontinuerligt) | rykande cigaretter/cigararer, oljiga näsdukar och andra brinnande partiklar, objekt och syror | explosiv omgivning av explosiva omständigheter/gaser



Produkttyp
Artikel nr.
Produktkategori
Version

MDB-Diluter PRO
se beställningsinformation
Allmänna filtreringssystem
12APR2024/C

Kontrollera alltid senaste versionen på
www.plymovent.com