

Produkt Manual

HRR -450, -650, -850

Innehållsförteckning:

Sid:

Montageanvisning	2-5
Reservdelar	5

PLYMOVENT®

Tack för att Du köpt en Plymovent produkt. Innan Du packar upp den och tar den i drift skall Du noga läsa igenom denna produktmanual och följa de instruktioner som ges.

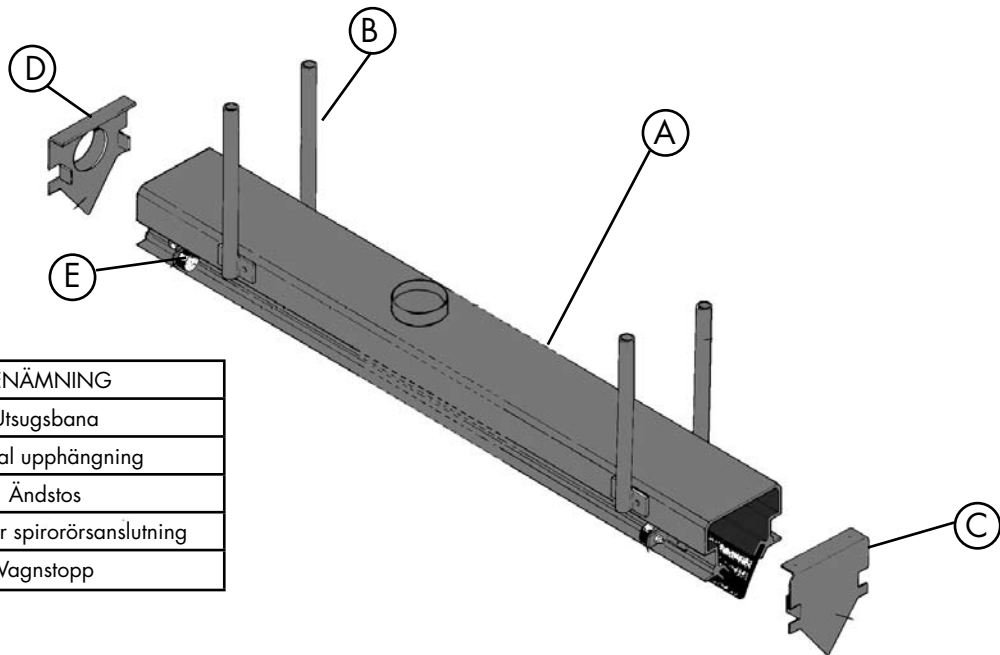
**DENNA MANUAL SKALL EFTER MONTAGE
AV PRODUKTEN ÖVERLÄMNAS TILL OCH
FÖRVARAS AV SERVICEANSVARIG!**



PlymoVent AB
P.O. Box 527
SE-921 28 Lycksele, Sweden
Tel: +46 950 57 67 00
Fax: +46 950 57 67 90
info@plymovent.se www.plymovent.se

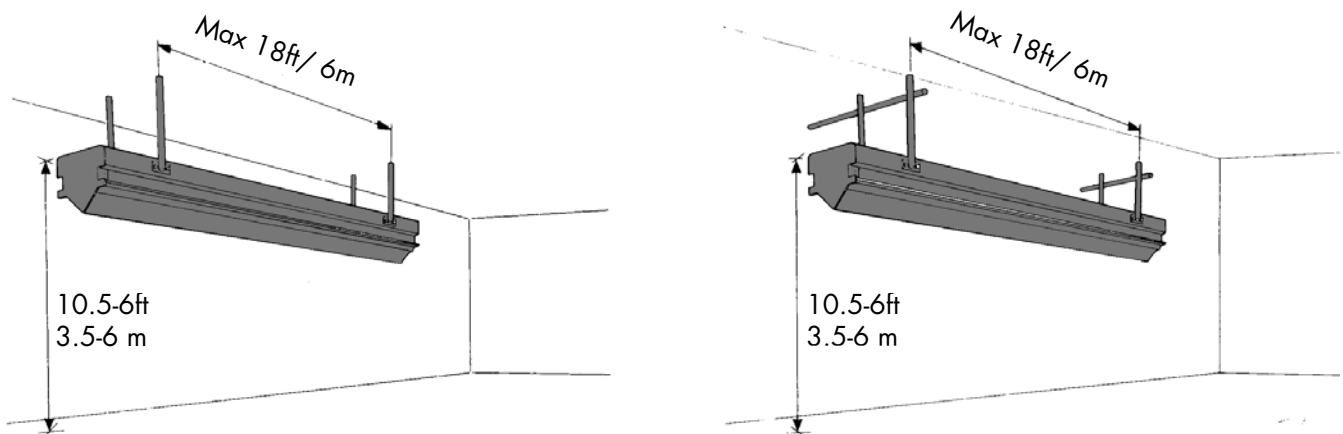
<h1>PLYMOVENT®</h1>	<h2>MONTAGEANVISNING</h2>	Ser.no: HRR Date: 051004 Replace:
HRR	© Copyright 2008 Alla rättigheter förbehålles. Inget ur denna trycksak får reproduceras, överlåtas, kopieras eller översättas, i någon form eller med några medel utan skriftligt godkännande av PlymoVent AB. PlymoVent AB förbehåller sig rätten till konstruktionsändringar.	

Med SER- rullen monterad på en vagn, som löper på en frånluftsbana, har ett ytterst rörligt och lätthanterligt avgasutsug skapats. Räckvidden i längdled begränsas bara av banans längd.



Pos nr	BENÄMNING
A	Utsugsbana
B	Vertikal upphängning
C	Ändstos
D	Ändstos för spirorörsanslutning
E	Vagnstopp

Teknisk Data



Banan kan monteras antingen i tak eller på vägg. Rekommenderad montagehöjd: 3,5 - 6 m.
 Minsta avstånd till pelare/vägg: 0,2 m.

1. VSR-Profil:
2. Gummilist:
3. Listverktyg nr. 11600
4. Listverktyg nr. 11606

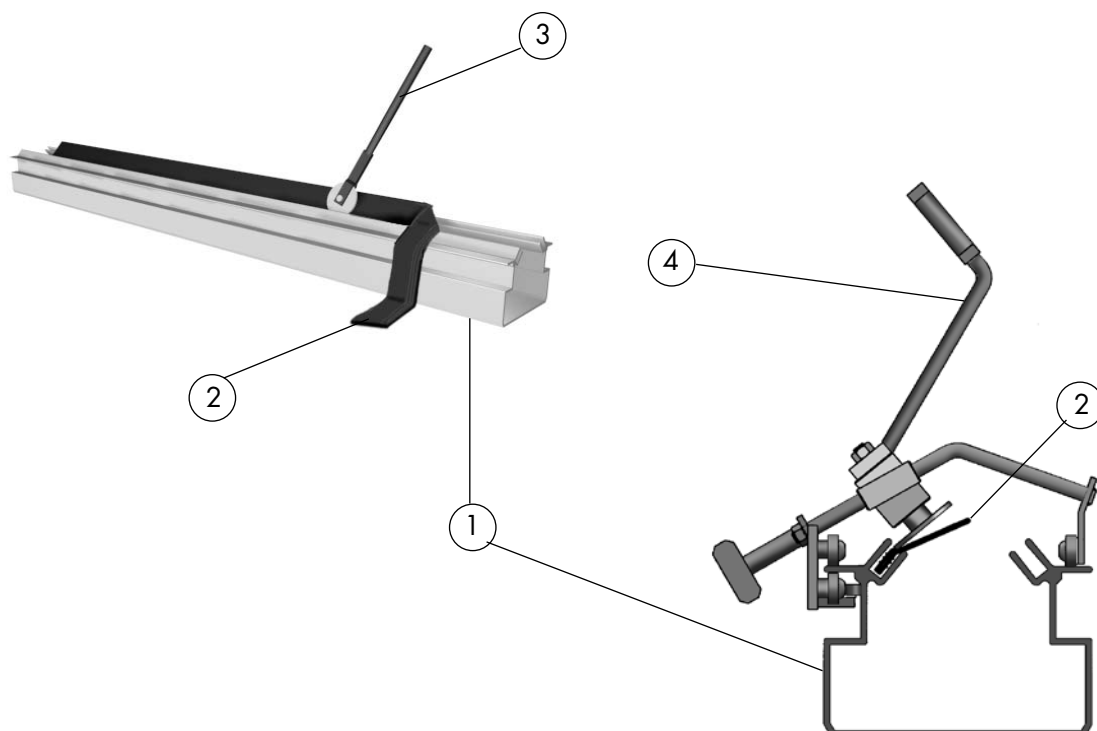
Aluminiumprofilen vänds med öppningen uppåt.

OBS! Gummilisten smörjes in med flytande såpa innan den monteras.

Om gummilisten måste skarvas; Gör detta innan den monteras. Lägg gummilisterna omlott och skär båda listerna samtidigt med en vass kniv. Ändarna limmas med Loctite lim nr. 495 eller motsvarande gummilim.

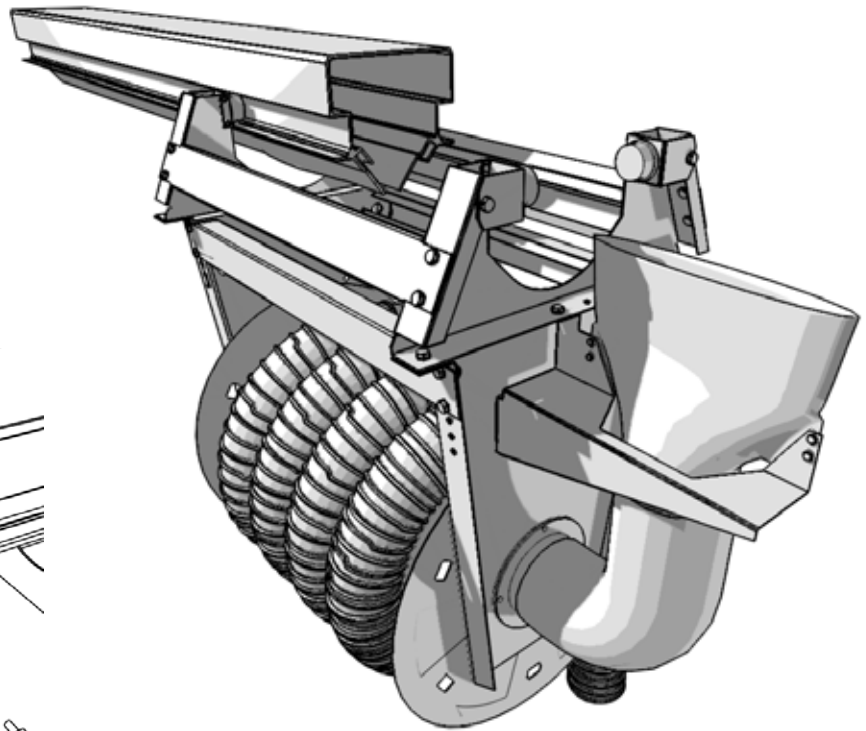
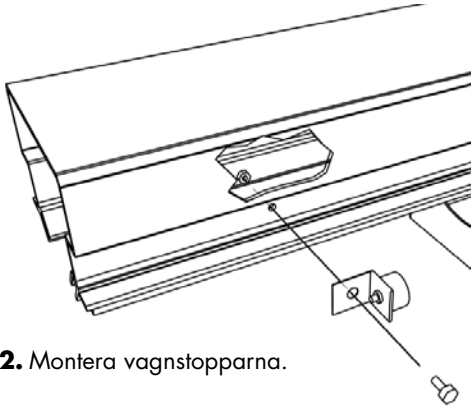
Gummilisten monteras med hjälp av verktyg nr.11600.

Gummilisten kan också monteras med profilen hängande på plats. Då används verktyg nr. 11606.

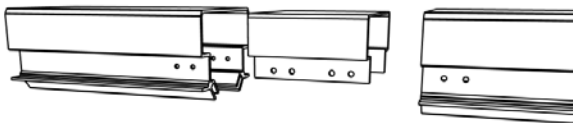


Montageanvisning

1. Skjut in vagnen i profilen.

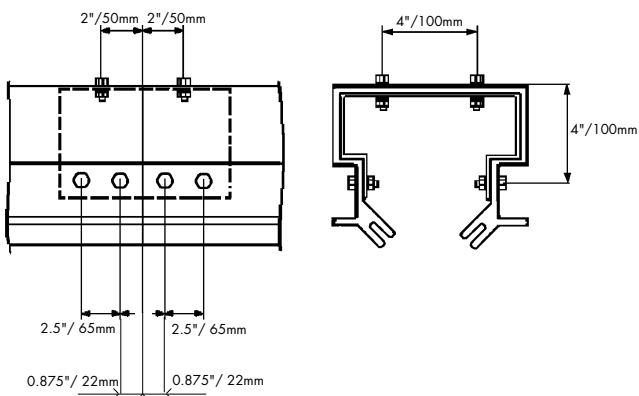


2. Montera vagnstopparna.

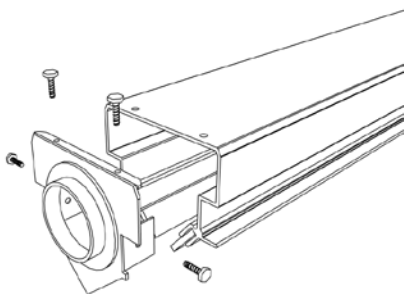


3. Är banan över 5,8m, hopfoga bandelarna med skarvhylsa, 8st M10x25 och M10 låsmuttrar. 2 extra vertikala upphängningar krävs per 5,8m.

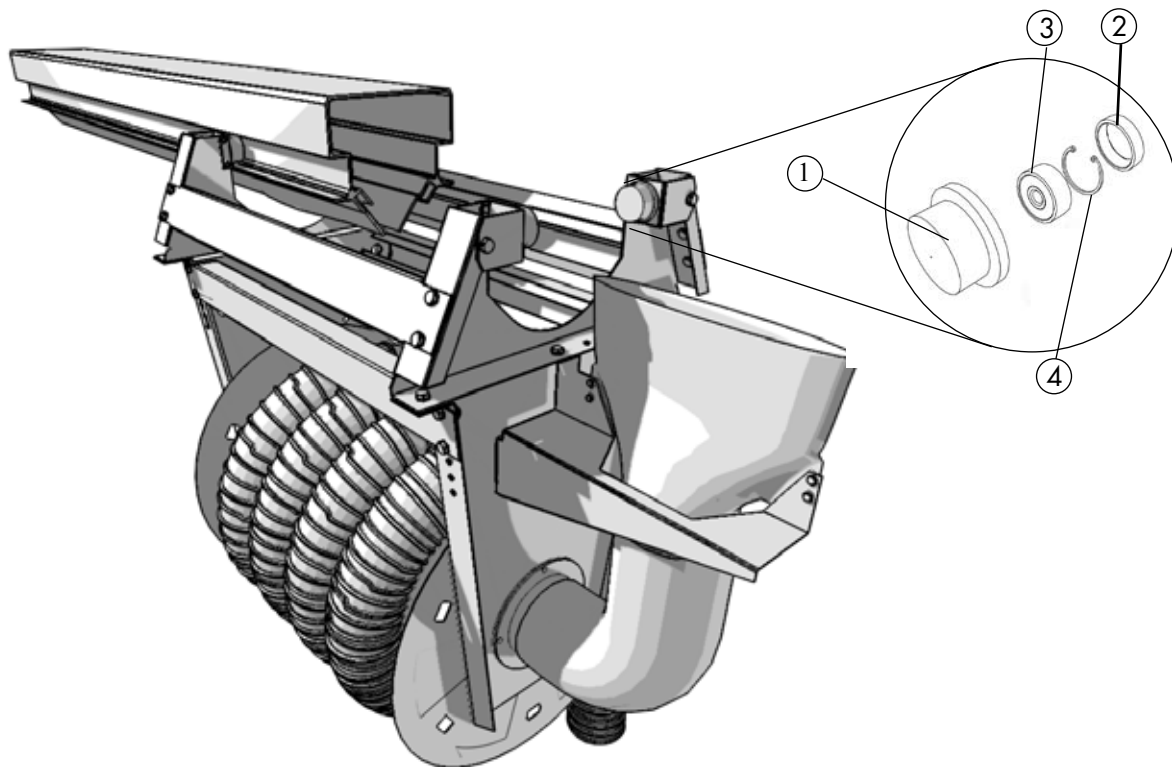
OBS! NOGGRANN INPASSNING OCH KONTROLL SÅ ATT VAGNHJULEN LÖPER SMIDIGT. ANVÄND TÄTNINGSMASSA VID EV. LÄCKAGE.



4. Montera ändstosarna, frånluftsanslutning göres antingen vid ändstosen eller med sep. stos på lämpligt ställe på banans ovsida.



PLYMOVENT®	RESERVEDELS RITNING	Ser.no: HRR Date: 051004 Replace:
		HRR
© Copyright 2008 Alla rättigheter förbehålles. Inget ur denna trycksak får reproduceras, överlåtas, kopieras eller översättas, i någon form eller med några medel utan skriftligt godkännande av PlymoVent AB. PlymoVent AB förbehåller sig rätten till konstruktionsändringar.		



PLYMOVENT®	SPARE PARTS LIST	BSAB No: Ser. No: Date:Nov -08 Replace:Oct-05
EXTRACTION RAIL CRAB ERC-160, HRR	© Copyright: All right reserved. All information within this printed matter may not be reproduced, handed over, copied, xeroxed or translated into another language, in any form or any means without written permission from PlymoVent AB. PlymoVent AB reserves the right to make design changes.	

Produkt No:	Description
A All models	All models of ERC-160, HRR
B SER-450	
C SER-650	
D SER-850	

Abbreviations:

X = Order as required, state required length.

Pos	Art. No:	A	B	C	D	E	F	G	Description	Note
1	4-1708	4							ERC/ WHEEL	
2	4-469	4							ERC/ SPACER FOR WHEEL	
3	963033	4							Ball bearing	
4	961953	4							Locking ring for ball bearing	

When ordering spare parts please quote:
 •Product No. (see label) • Batch No • Description • Part No • Quantity
 For example: ERC-160, 00040, ERC/ WHEEL, 4-1708, 4 pcs