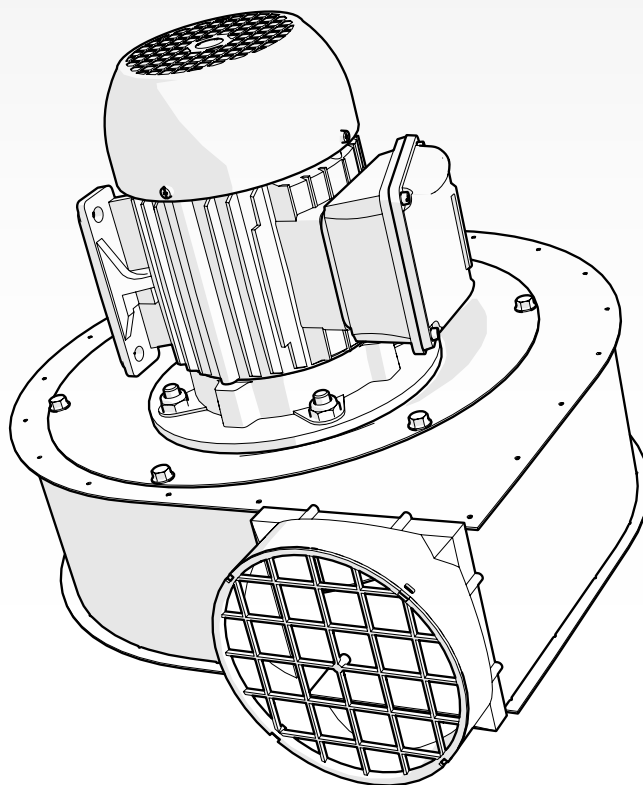


Utsugsfläkt

FUA-1800 | 2100 | 3000 | 4700



SE

Installation och produktmanual

INNEHÅLLSFÖRTECKNING

FÖRORD	2
1 INTRODUKTION	2
2 PRODUKTBESKRIVNING	3
3 SÄKERHETSINSTRUKTIONER	4
4 INSTALLATION	5
5 ANVÄNDNING	7
6 UNDERHÅLL	7
7 FELSÖKNING	7
8 RESERVDELAR	7
9 ELSCHEMA	7
10 OMHÄNDERTAGANDE	7
CE-FÖRSÄKRAN	8

SE | ÖVERSÄTTNING AV DE URSPRUNGLIGA INSTRUKTIONERNA

Alla rättigheter förbehållna. Informationen som ges i detta dokument har sammanställts av allmänna, praktiska skäl för våra kunder. Den bygger på allmänna data som är relaterade till konstruktions materialegenskaper och arbetsmetoder som är kända för oss vid tidpunkten för utgåvan av dokumentet och de kan därför när som helst förändras eller kompletteras och vi förbehåller oss härmed uttryckligen rätten att ändra eller komplettera dem. Instruktionerna i denna publikation tjänar endast som riktlinjer för installation, användning, underhåll och reparation av produkten som nämns på omslaget av detta dokument. Denna publikation skall användas för standardmodellen av produkten av typen som anges på omslagssidan. Därför kan tillverkaren inte hållas ansvarig för eventuella skador som blir följden av tillämpning av denna publikation på versionen som faktiskt levererats till er. Denna publikation har skrivits med stor aktsamhet. Emellertid kan tillverkaren inte hållas ansvarig, varken för eventuella fel som finns i denna publikation eller för deras konsekvenser.

FÖRORD

Användning av manualen

Denna manual är avsedd att användas som referensmaterial för professionella, utbildade och auktoriserade användare, för att de säkert ska kunna installera, använda, underhålla och reparera produkten som nämns på framsidan av detta dokument.

Piktogram och symboler

Följande piktogram och symboler används i denna manual:

	TIPS Förslag och rekommendationer för att enklare utföra uppgifter och åtgärder.
	OBSERVERA! En anmärkning med ytterligare information för användaren. En anmärkning som fäster användarens uppmärksamhet på möjliga problem.
	VARNING! Procedurer som, om de inte utförs med nödvändig försiktighet, kan skada produkten eller orsaka allvarlig personskada.
	FÖRSIKTIGHET! Betyder risk för elfara.
	VARNING! Brandfara! Viktig varning för att förhindra brand.
	Personlig skyddsutrustning (PSU) Instruktioner vid användning respiratorisk skydd när du gör service, underhåll och reparationsarbete och även vid funktionstest. Vi rekommenderar att använda en halv-mask respirator enligt EN 149:2001 + A1:2009, klass FFP3 (Direktiv 89/686/EEC).
	Personlig skyddsutrustning (PPE) Instruktion för att använda skyddshandskar när ni gör service, underhåll och reparationsarbeten.

Textindikatorer

Listor indikerade med "-" (bindestreck) avser uppräkningslistor. Listor indikerade med "•" (listpunkter) beskriver steg att utföra.

Service och teknisk support

För information om specifika justeringar, underhålls- eller reparationsjobb som inte beskrivs i denna manual, kontakta produktleverantören. De står alltid redo att hjälpa er. Se till att ni har följande specifikationer till hands:

- produktnamn
- serienummer

Dessa data finns på identifieringsplåten.

1 INTRODUKTION

1.1 Identifiering av produkten

Identifieringsplåten innehåller, bland annat, följande data:

- produktnamn
- serienummer
- matningsspänning och frekvens
- strömförbrukning

1.2 Allmän beskrivning

FUA är en utsugsfläkt som är speciellt designat för att avlägsna svetsrök och andra skadliga ämnen såsom damm, oljedimma och avgaser.

Dom olika fläktmodellerna är avsedda och designade för användning tillsammans med utsugsarmar, filterenheter och avgasutsugssystem.

1.3 Produktkombinationer

Ni kan använda FUA fläktarna till olika svetsröksug och avgasutsugssystem från Plymovent.



I tabellen nedan visar vilken typ av monteringsfäste ni behöver till en specifik konfiguration.

Fläkttyp	Tillämpning	Monteringsfäste
Allmänt		
FUA-1800 FUA-2100	+ Fristående, vägg eller tak montage (universal)	▶ MB-FUA/S1
FUA-3000 FUA-4700	+ Fristående, vägg eller tak montage (universal)	▶ MB-FUA/S2
Utsugsarm/kran		
FUA-1800 FUA-2100	+ KUA-160 KUA-200 Junior LM-2 EconomyArm	<i>Inget väggfäste behövs (direktmontage på armfästet)</i>
FUA-1800 FUA-2100	+ MultiSmart Arm-125 MultiSmart Arm-160 MultiSmart Arm-200 FlexMax UK "Plymoth" FEB kran (avgaser motorfordon) EB kran (avgaser motorfordon)	▶ MB-FUA/C1
FUA-3000	+ MSA-200 FlexMax UK "Plymoth" FEB kran EB kran	▶ MB-FUA/C2
FUA-3000	+ KUA-200 MultiSmart Arm-200	▶ MB-FUA/C2
Kanalanslutning / centralt utsugssystem		
FUA-1800 FUA-2100	+ Kanalanslutning	▶ MB-FUA/S1
FUA-3000 FUA-4700	+ Kanalanslutning	▶ MB-FUA/S2
Avgasutsugssystem		
FUA-1800 FUA-2100	+ Slangrulle / släppsystem (avgaser motorfordon)	▶ FEF-KIT

1.4 Tillval och tillbehör

Följande produkter kan fås som tillval och/eller tillbehör:

Fläkttyp	Alternativtyp
Filter-fläkt-adapter	
FUA-2100:	FF-FAN/S
FUA-3000:	FF-FAN/B
FUA-4700:	
Utloppsstos från rektangulärt till rund	
FUA-3000:	OL-250/FUA-3000 (Ø 250 mm)
FUA-4700:	OL-250/FUA-4700 (Ø 250 mm)
	OL-315/FUA-4700 (Ø 315 mm)

Mjukstos för oljud och vibrationsfri anslutning till kanalsystem	
FUA-1800:	SC-160 (inlopp / utlopp Ø 160 mm)
FUA-2100:	
FUA-3000:	SC-250 (inlopp / utlopp Ø 250 mm)
FUA-4700:	
FUA-4700:	SC-315 (utlopp Ø 315 mm)

1.5 Tekniska specifikationer



Motorkonstruktion	IE2	
Varvtal	2800 rpm	
Isoleringsklass	F	
Kapslingsklass	IP 55	
Max. antal start/stopp per timme	30	
Max. luftflödes temperatur	80°C	
Ljudnivå i enlighet med ISO 3746 (kanalanslutning)		
- FUA-1800	64 dB(A)	
- FUA-2100	66 dB(A)	
- FUA-3000	68 dB(A)	
- FUA-4700	66 dB(A)	
Tillgängliga anslutningsspänningar:	(alla fläktar går på 50 Hz frekvens)	
- FUA-1800	230-400V/3ph	
- FUA-2100	230V/1ph 230-400V/3ph	
- FUA-3000	230-400V/3ph	
- FUA-4700	230-400V/3ph	
Strömförbrukning:		
- FUA-1800	0,55 kW	
- FUA-2100	0,75 kW	
- FUA-3000	1,1 kW	
- FUA-4700	2,2 kW	
Märkström:	1ph:	3ph:
- FUA-1800	5 A	1,4-1,5 A
- FUA-2100		1,9-2 A
- FUA-3000		2,5-2,7 A
- FUA-4700		4,8-4,9 A



Se det tillgängliga databladet för detaljerade produktspecifikationer.

1.6 Dimensioner

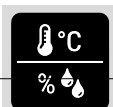
Se fig. Fig. I på sidan 9.



1.7 Tryckfall

Se fig. Fig. II på sidan 10.

1.8 Omgivande förutsättningar



Min. arbetstemperatur:	5°C
Nom. arbetstemperatur:	20°C
Max. arbetstemperatur:	40°C
Max. relativ fuktighet	80%

2 PRODUKTBESKRIVNING

2.1 Komponenter

Produkten består av följande huvudkomponenter:

Fig. 2.1 & Fig. 2.2

- A Utlopp
- B Motor
- C Hus
- D Inlopp
- E Fläkt

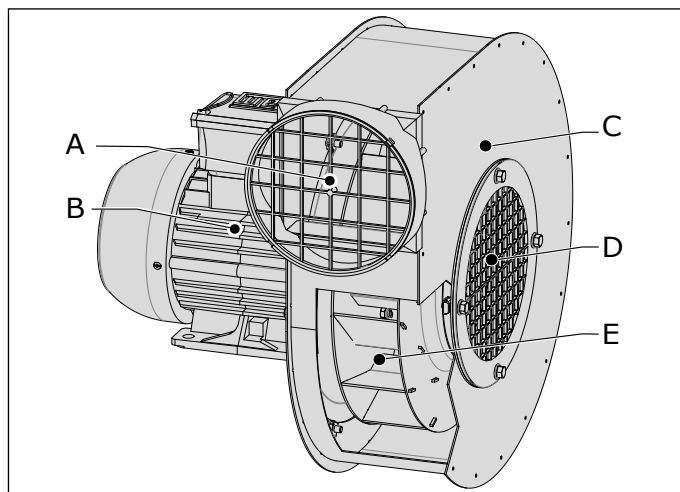


Fig. 2.1 Huvudkomponenter FUA-1800/2100

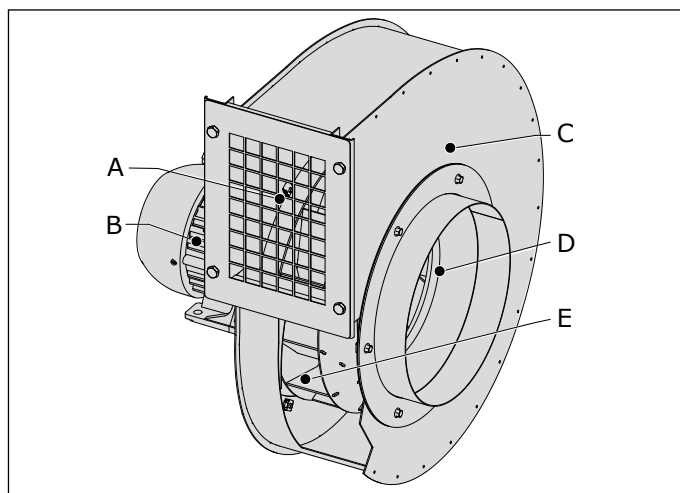


Fig. 2.2 Huvudkomponenter FUA-3000/4700

2.2 Funktion



FUA fläktarna är utformade för svetsrök, oljedimma och avgaser från motorfordon i utsugssystem.

Luften sugas ut via inloppet och ut genom utloppet.

Fläktarna är lämpliga för anslutning till:

- en eller flera¹ utsugsarmar eller kranar
- filtersystem
- EB kran (avgaser motorfordon)

2.2.1 Kontrollutrustning

Plymovent tillhandahåller olika kontrollutrustning för styrning av fläkt. Refererar till manualen med valda kontrollutrustning.

1. Beroende på specifik typ och konfiguration

3 SÄKERHETSINSTRUKTIONER

Allmänt

Tillverkaren tar inget skadeansvar för skada på produkten eller personskada som orsakats genom underlåtenhet att följa säkerhetsinstruktionerna i denna manual, eller genom oaktsamhet under installation, användning, underhåll och reparation av produkten som nämns på omslaget till detta dokument och motsvarande tillbehör.

Specifika arbetsförhållanden eller de använda tillbehören kan kräva ytterligare säkerhetsinstruktioner. Kontakta omedelbart er leverantör om ni upptäcker en potentiell fara vid användning av produkten.

Användaren av produkten är alltid helt ansvarig för att följa de lokala säkerhetsinstruktionerna och bestämmelserna. Observera alla tillämpliga säkerhetsinstruktioner och bestämmelser.

Bruksanvisning

- Alla som arbetar på eller med systemet, måste vara bekanta med innehållet i denna manual och måste strikt följa alla instruktioner här. Ledningen skall instruera personalen i enlighet med manualen och följa alla instruktioner och anvisningar som ges.
- Byt aldrig ordningen på stegen som ska utföras.
- Håll alltid manualen tillsammans med systemet.

Användare

Användningen av detta system är reserverad exklusivt för godkända, utbildade och kompetenta användare. Temporär personal och personal i utbildning får endast använda produkten under övervakning och ansvar av kvalificerade tekniker.

Avsett användning²

Produkten har utvecklats enbart för utsug av gaser och partiklar som frisläpps under de vanligaste svetsprocesserna. Att använda produkten för andra syften anses som i strid med avsedd användning. Tillverkaren tar inget ansvar för någon sakskada eller personskada som är följden av sådan användning. Produkten har byggts i överensstämmelse med ultramoderna standarder och erkända säkerhetsföreskrifter. Använd endast denna produkt när den är i tekniskt perfekt skick, i enlighet med dess avsedda användning och de instruktioner som ges i användarmanualen.

Tekniska specifikationer

Specifikationerna som anges i denna installationsmanual får inte förändrats.

Modifieringar

Modifiering av (delar av) produkten är inte tillåtet.


Installation

- Installationen av denna produkt är reserverad enbart för väl auktoriserade, utbildade och behöriga tekniker.
- El-anslutning måste anslutas enligt lokala föreskrifter. Säkerställ att det överensstämmer med EMC föreskrifter.
- Under installationen, använd alltid personlig skyddsutrustning (PSU) för att undvika skador. Detta gäller även för personer som beträder arbetsområdet under installationen.
- Använd nödvändig klätterutrustning och

säkerhetsanordningar när du arbetar på en högre nivå än 2 meter (lokala restriktioner kan finnas).

- Installera aldrig produkten framför entréer och utgångar som måste användas vid nödsituationer.
- Var försiktig med eventuella gas- och vattenledningar och elektriska kablar.
- Säkerställ att arbetsplatsen är väl upplyst.
- Var uppmärksam och håll uppmärksamheten på arbetet. Installera inte produkten när du är under påverkan av droger, alkohol eller läkemedel.
- Luft som innehåller partiklar av t.ex. krom, nickel, beryllium, kadmium, bly m.m. vilka utgör hälsorisker, skall aldrig återvinnas. Denna luft måste alltid föras bort från arbetsutrymmet.

Användning



	VARNING! Brandfara! Använd aldrig produkten för: <ul style="list-style-type: none">- polering i kombination med slipning, svetsning eller andra applikationer som genererar gnistor (fibrer från polering eller slipmedel från slipskivor är i hög grad brännbara och utgör en stor risk för filterbränder när det utsätts för gnistor)- bågskärning- utsug av brännbara, glödande eller brinnande partiklar eller fasta ämnen eller vätskor- utsug av aggressiva ångor (såsom saltsyra) eller vassa partiklar- utsug av dammpartiklar som frigörs när man svetsar ytor som är behandlade med primer- suga upp cigaretter, cigarrer, oljiga trasor eller brinnande partiklar, föremål och syror
	VARNING! Explosions risk! Gör inte använd produkten för explosions farliga applikationer, t.ex.: <ul style="list-style-type: none">- aluminium laserskärning- slipning av aluminium och magnesium- explosiva miljöer eller explosiva ämnen/gaser
	VARNING! Använd aldrig produkten för: <ul style="list-style-type: none">- utsug av heta gaser (mer än 70 °C kontinuerligt)- termisk sprutning- oljedimma- tung oljedimma i svetsröken- utsug av cement-, såg-, träsoft, sandkorn m.m.

- Inspektera produkten och kontrollera den med avseende på skada. Bekräfta säkerhetsfunktionernas funktion.
- Under drift, använd alltid personlig skyddsutrustning (PSU) för att undvika skador. Detta gäller även för personer som beträder arbetsområdet.
- Kontrollera arbetsmiljön. Låt inte obehöriga personer beträda arbetsområdet.
- Skydda produkten mot vatten och fukt.
- Se till att rummet alltid är ordentligt ventilerat; detta gäller särskilt för trånga utrymmen.
- Se till att verkstaden i närheten av produkten, har tillräckligt med godkända brandsläckare (lämplig för brandklasser ABC)
- Lämna inte några verktyg eller andra föremål i enheten.

Service, underhåll och reparationer

- Använd alltid personlig skyddsutrustning (PSU) för att undvika skador. Detta gäller även för personer som beträder arbetsområdet.
- Lämna inte några verktyg i eller på produkten.
- Använd nödvändig klätterutrustning och säkerhetsanordningar när du arbetar på en högre nivå än 2 meter (lokala restriktioner kan finnas).

2. "Avsedd användning" enligt förklaring i EN-ISO 12100-1 är den användning för vilken den tekniska produkten är lämpad enligt specifikation från tillverkaren, inklusive dennes instruktioner i försäljningsbroschyren. Vid tveksamhet är det den användning som kan härledas från konstruktionen, modellen och funktionen på den tekniska produkten som anses som normal användning. Att använda maskinen inom gränserna för den avsedda användningen inbegriper även att följa instruktionerna i användarmanualen.

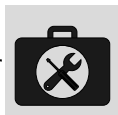
	OBSERVERA! Innan man utför service, underhåll och/eller reparationsjobb: - koppla helt från maskinen från nätet
	Personlig skyddsutrustning (PPE) Använd respirator skydd och skyddshandskar vid service, underhåll och reparationer.

4 INSTALLATION

4.1 Verktyg och krav

Följande verktyg och förhållanden är nödvändiga för att installera systemet:

- generella verktyg
- elektriska verktyg



4.1.1 Införskaffas lokalt

Om tillämpligt:

- verktyg för att montera väggfästet MB-FUA/S1 eller MB-FUA/S2



4.2 Uppackning

Kontrollera att produkten är komplett. Paketet skall innehålla:

- utsugsfläkt inkl. inloppsgaller 3 mm
- anslutningsfläns med galler



4.2.1 Monterings konsol

MB-FUA/S1 eller MB-FUA/S2

- monteringsfäste
- anslutningsfläns med galler (endast typ S1)
- slangklämma (4)
- fästmaterial

MB-FUA/CS eller MB-FUA/C2

- monteringsfäste
- anslutningsfläns (endast typ C1)
- fästmaterial

4.2.2 Tillval och tillbehör

OL (utloppsstos)

- Utloppsstos från rektangulärt till rund

SC (mjuk anslutning)

- anslutningsstos
- slangklämma (2)

4.3 Montering

Beror på specifika konfiguration hur måste installera fläkten. Tabellen i avsnittet 1.3 visar olika möjligheter.



För att installera fläkten:	Fortsätt i avsnittet:
- på en MB-FUA/S1 eller MB-FUA/S2	4.3.1
- på en MB-FUA/C1 eller MB-FUA/C2	4.3.2
- direkt på armfästet	4.3.4
- typ FUA-1800/2100 i ett kanalsystem	4.3.5
- typ FUA-3000/4700 i ett kanalsystem	4.3.5
- på ett FEF-KIT	refererar till manualen för motsvarande avgasrulle / släpp system

4.3.1 Fläkt på MB-FUA/S1 eller MB-FUA/S2

För att installera fläkten på fästet, gör följande.

Fig. 4.1

- I förekommande fall: använd rörklämmorna (B) för att installera fästet i önskad position³.
- Installera fläkten på fästet med bifogade tillbehör.
- Dra åt skruvarna (A).

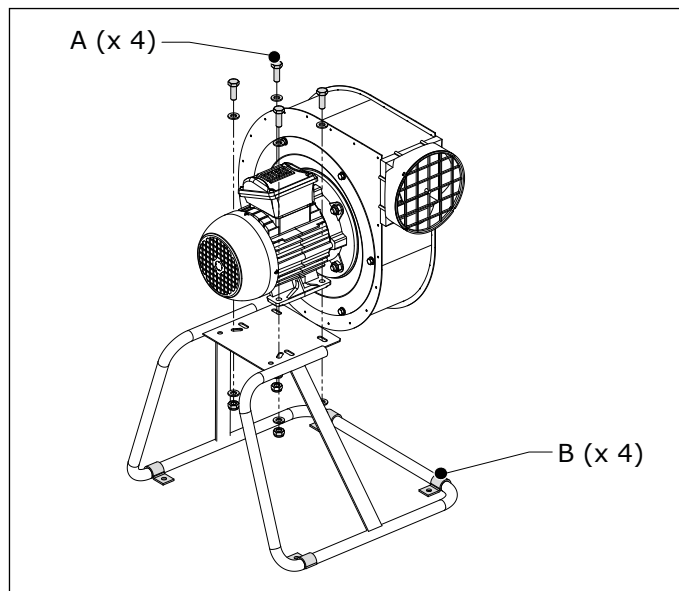



Fig. 4.1 Fläkt på monteringsfäste MB-FUA/S1 eller MB-FUA/S2

 Monteringsfäste tillåter även installation av fläkten upp och ner.

Om ni vill ändra på utloppsriktningen på fläkten, fortsätt med paragraf 4.3.3.

4.3.2 Fläkt på MB-FUA/C1 eller MB-FUA/C2

För att installera fläkten på fästet, gör följande.

Fig. 4.2

- Använd monteringshål (A) med lämplig hårdvara⁴, för att installera fästet på önskad position på väggen.
- Installera fläkten på fästet med bifogade hårdvara.
- Dra åt skruvarna (A).

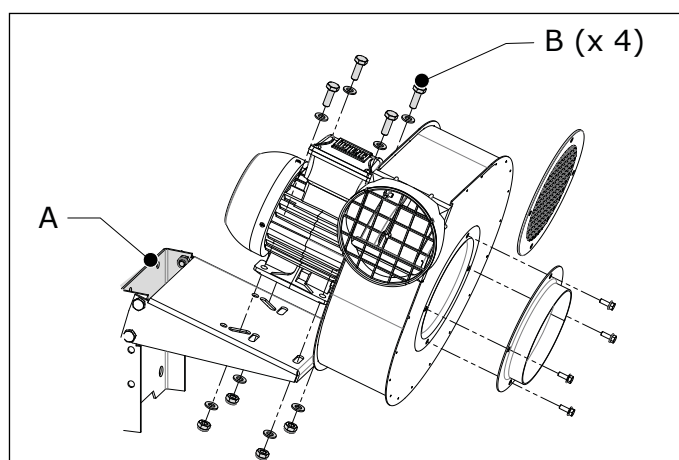


Fig. 4.2 Fläkt på monteringsfäste MB-FUA/C1 eller MB-FUA/C2

3. Tillbehör för att montera rörklämmorna är inte inkluderade: detta beror på väggen, golvet eller typ av tak

4. Hårdvara är inte inkluderad; beror på typ av vägg

4.3.3 Fläkt utloppsposition

Om så önskas, ni kan ändra utloppspositionen på fläkten. Refererar till Fig. III på sidan 10 för möjliga utloppsriktningar.

För att ändra utloppsriktning, gör följande.

Fig. 4.3

- Bestäm önskad utloppsriktning.
- Om nödvändigt: lossna skruvarna (A) för att demontera motorplåt.
- Vänd motorn till önskad position.
- Montera skruvarna igen och dra åt dem ordentligt.

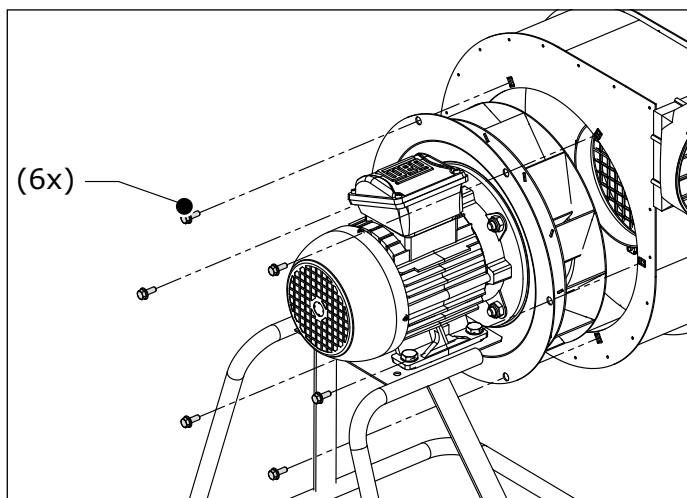


Fig. 4.3 Ändra utloppsriktningen.

4.3.4 Fläkt direktmonterad på utsugsarm/kran

För att installera fläkten på fästet, gör följande.

Fig. 4.4

- Lossa skruvarna på inloppsgallret (A).
- Ställ fläkten, med inloppsgallret, på väggfäste till utsugsarmen.
- Montera skruvarna igen och dra åt dem ordentligt.

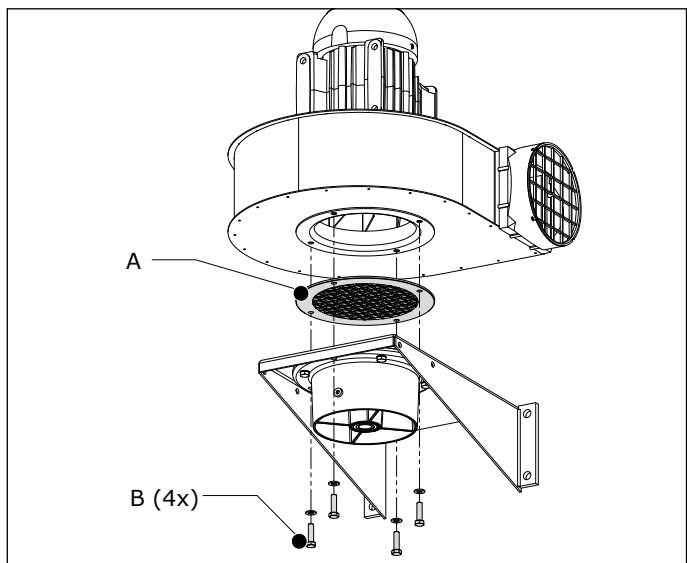


Fig. 4.4 Fläkt på väggfästet till utsugsarm

4.3.5 Kanalanslutning

Vi rekommenderar att montera dit en mjukstos (refererar till paragraf 1.4) mellan inloppet / utloppet på fläkten och kanalanslutning för att reducera ljud och vibrationer från

fläkten och för att undvika skador på kanalsystemet.

För att installera mjukstosar, gör följande.

FUA-1800/2100

Fig. 4.5

- Lossa skruvarna på inloppsgallret (A) och ta bort gallret.
- Montera anslutningsflänsen med galler⁵ (B) med skruvarna till inloppsgaller.
- Dra åt skruvarna.
- Montera in mjukstosarna (C+F) på inloppet och utloppet på fläkten.
- Fäst dem med en slangklämma (D+E) på båda sidorna.
- Dra åt slangklämmorna.



OBSERVERA!

Ifall fläkten inte är placerad direkt intill filtersystemet (om det finns sådant), se till att anslutningskanalen är tillräckligt uppstöttad.

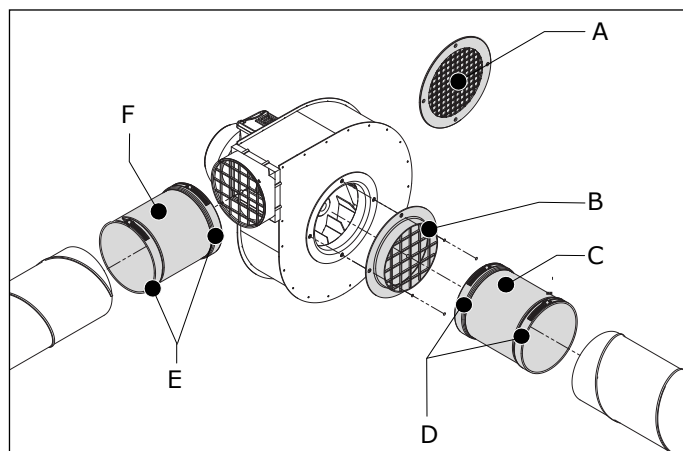


Fig. 4.5 Kanalanslutning till FUA-1800/2100

FUA-3000/4700

Fig. 4.6

- Lossa skruvarna på inloppsgallret (A) och ta bort gallret.
- Montera utloppsstosen (F) med skruvarna till utloppsgallret.
- Dra åt skruvarna.
- Montera en mjukstos (B) på inloppet till fläkten.
- Montera ytterligare en mjukstos (E) på utloppsstosen (F).
- Montera en mjukstos med slangklämmor (C+D) på båda sidorna.
- Dra åt slangklämmorna.

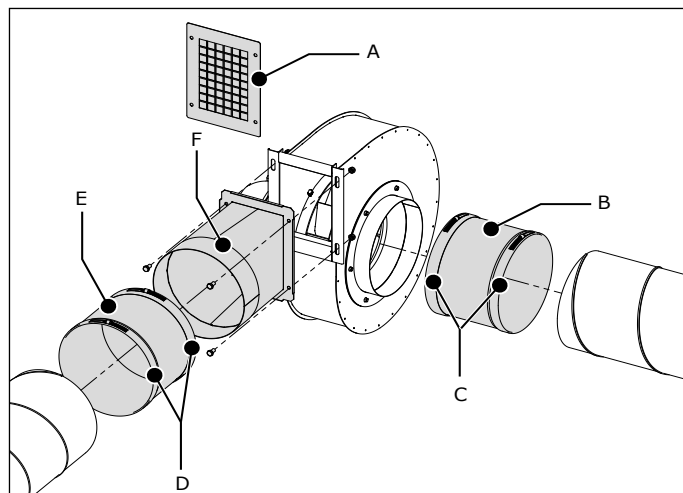


Fig. 4.6 Kanalanslutning till FUA-3000/4700

5. Levereras med fläkten.

4.4 Elektrisk anslutning



FÖRSIKTIGHET!
Se till att fläkten passar elnätet. Ni kan hitta information på anslutningsspänning och frekvens på märkskylten.

Standardinställningen på 3-fas fläktarna är 400V. Om huvudspänningen är 230V, måste du ändra på ledningarna enligt instruktioner på märkskylten.

Om nödvändigt:

- Ändra på ledningarna från 400V till 230V.

4.4.1 Kontrollutrustning

Det finns olika tillval för att kontrollera fläkten.

För ansluta kontrollutrustningen, gör följande.

- Anslut fläkten till den valda kontrollutrustning i enlighet med informationen på märkskylten på motorn.
- Anslut kontrollutrustningen till huvudströmen i enlighet med det medföljande elektriska diagrammet.

En pil på fläkthuset indikerar den riktiga riktningen på rotationen av motorn. Rotationen är också synlig genom galleret på motorn.

- Se till att rotationen är rätt på motorn.
- Om nödvändigt: vänd faserna på anslutningen.

Symptom	Problem	Möjlig orsak	Lösning
Fläkten avger ett brummande ljud, men startar inte	Utsugs-kapaciteten är inte tillräcklig eller suger inte	Motorn går på 2 faser istället för 3 faser	Reparera fasanslutningen
		Motor kondensatorn är defekt eller inte ansluten (endast 1-fas motor)	Reparera eller ersätt kondensatorn
Motor stannar automatiskt	Fläkten fungerar inte	Motorskydds-brytare är aktiv	Låt fläkten svalna en stund. Se till att inställningarna för motorskydds-brytaren är rätt (refererar till elektrisk diagram).
		Motor defekt	Reparera eller ersätt motorn
Dålig utsugs-kapacitet	Fläkten fungerar inte ordentligt	Vänd om rotations riktningen på motorn (endast 3-fas motor)	Ändra rotationsriktningen
		Motor defekt	Reparera eller ersätt motorn
	Utsug av dålig luft	Fläkten är förorenad	Rengör fläktbladen
Vibrationer i fläkten	Fläkten står inte stadigt	Skadad eller utsliten tätnings-material	Ersätt tätningsmaterialet
		Obalans i fläkten	Rengör fläktbladen

5 ANVÄNDNING

Refererar till dokumentationen som medföljer vald kontrollutrustning hur att styra fläkten.

6 UNDERHÅLL

Fläkten behöver inget speciellt underhåll.



7 FELSÖKNING

Om fläkten inte fungerar (korrekt), kontrollera med checklisten nedan för att se om du kan avhjälpa felet själv. Om detta inte är möjligt, kontakta vår återförsäljare.



VARNING!
När du utför aktiviteterna nedan:
- frigör fläkten
- följer säkerheten som är skriven i kapitlet 3

Symptom	Problem	Möjlig orsak	Lösning
Motorn startar inte	Fläkten fungerar inte	Ingen huvudström	Anslut huvudströmen
		Nätkabeln är defekt	Reparera eller ersätt nätkabeln
		Lösa anslutningar	Reparera anslutningarna
		Motorskydds-brytare är defekt	Reparera motorskydds-brytare
		Motor defekt	Reparera eller ersätt motorn

8 RESERVDELAR

Följande reservdelar finns tillgängliga för produkten;



FUA-1800 | FUA-2100

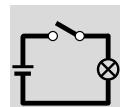
- refererar till sprängskissFig. IV på sidan11

FUA-3000 | FUA-4700

- refererar till sprängskissFig. V på sidan12

9 ELSHEMA

Se det separat tillhandahållna kopplings-schemat.



10 OMHÄNDERTAGANDE

Efter att produkten tjänat ut, omhänderta den i enlighet med nationella eller lokala bestämmelser.



CE-FÖRSÄKRAN

CE-försäkran om överensstämmelse för maskiner



Vi, Plymovent Manufacturing B.V., Koraalstraat 9, 1812 RK Alkmaar, Nederländerna, intygar härmed, på eget ansvar, att produkterna:

- FUA-1800
- FUA-2100
- FUA-3000
- FUA-4700

vilket denna deklaration syftar på, är i enlighet med villkoren i följande direktiv:

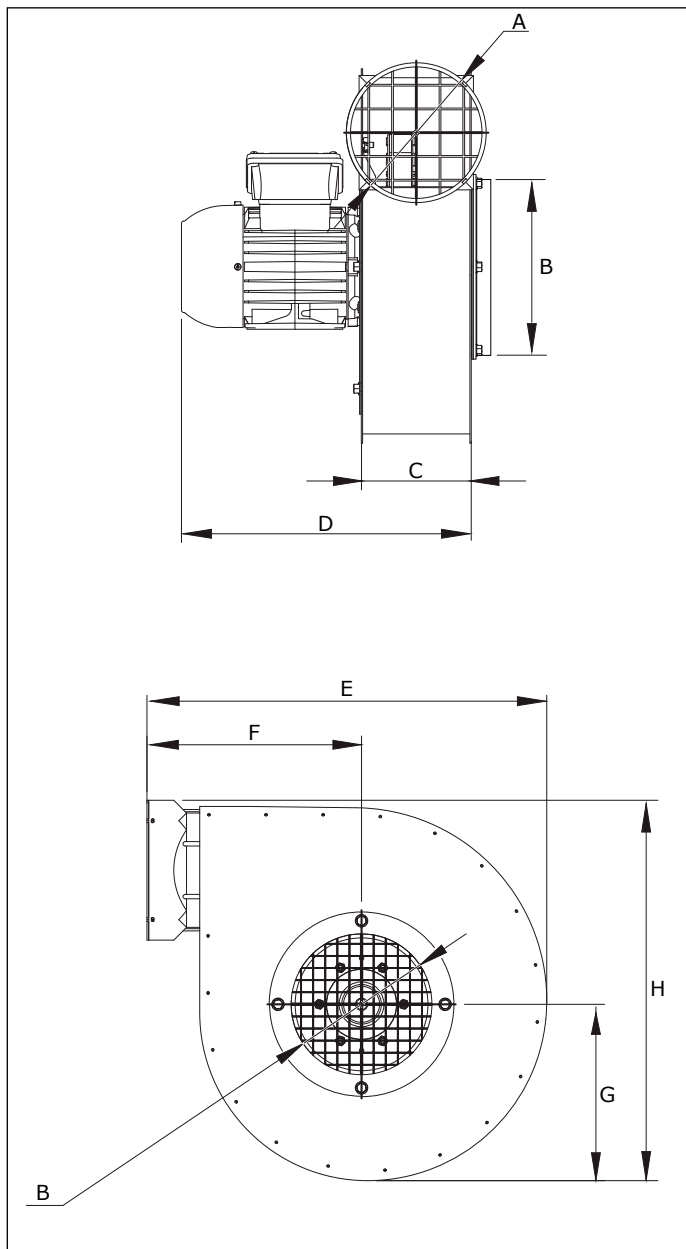
- Maskindirektivet 2006/42 EC
- EMC 2014/30 EU
- LVD 2014/35 EU
- Direktivet ErP 2009/125 EC

Autograf:

Namn: M.S.J. Ligthart
Position: Product Manager
Utgivningsdatum: 1:a juli 2019

*En **installation** definieras som en kombination av flera färdiga produkter eller komponenter som monteras ihop av en installatör på en given plats. De olika delarna av installationen är avsedda att fungera tillsammans i en särskild omgivning och att utföra en specifik uppgift. Hela installationen måste uppfylla relevanta direktiv och standarder. Monteringsinstruktionerna som anges av tillverkaren, liksom hela metoden i installationen, måste vara i enlighet med lämplig teknisk praxis i installationssammanhang, liksom med installationsregler. Givet det ovanstående, är installatören ansvarig för att genomföra installationen och utfärda slutlig EG-deklaration om överensstämmelse.*

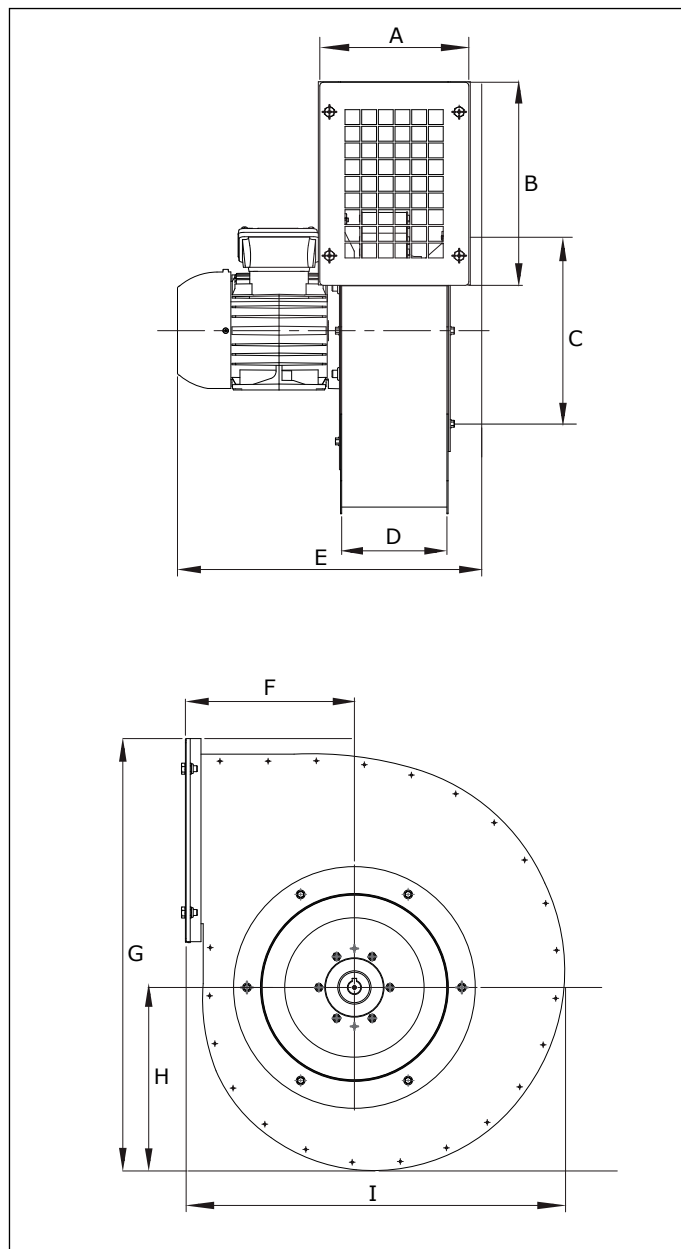
Fig. I Dimensioner



FUA-1800/2100

	FUA-1800 mm	FUA-2100 mm
A	Ø 160	Ø 160
B	Ø 160	Ø 160
C	122	122
D	330	353
E	455 mm	455
F	244 mm	244
G	Ø 160	Ø 160
H	433	433 mm
I	201	201 mm

Fläkthjul:		
Diameter	Ø 300	Ø 300
Bredd	25	60

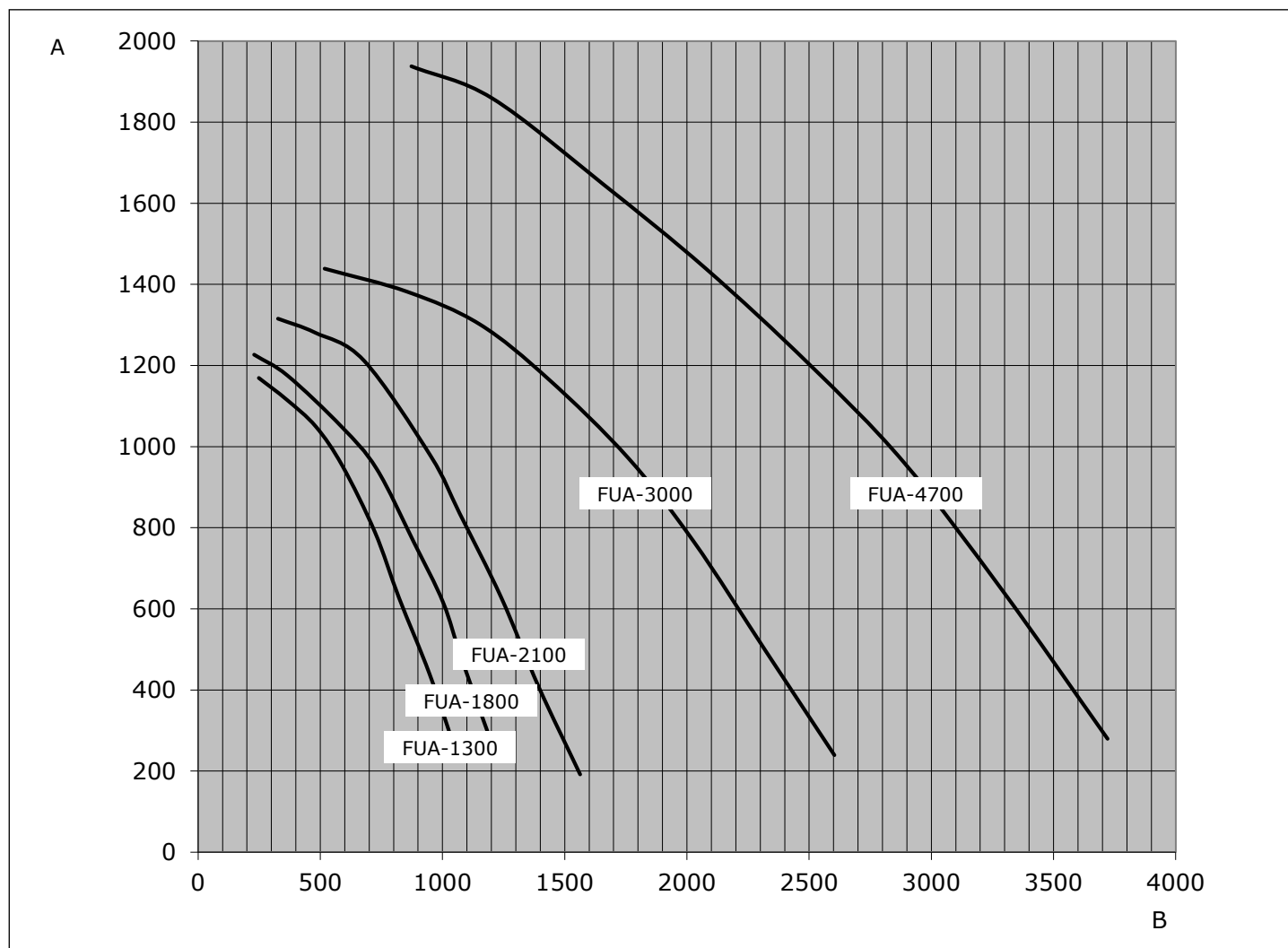


FUA-3000/4700

	FUA-3000 mm	FUA-4700 mm
A	201	205
B	274	348
C	Ø 250	Ø 245
D	142	142
E	410	480
F	228	258
G	583	733
H	247	297
I	512	591

Fläkthjul:		
Diameter	Ø 320	Ø 380
Bredd	60	45

Fig. II Tryckfall



A = Statiskt tryck (Pa)
 B = Luftflöde (m³/h)

Fig. III Variable utloppsposition

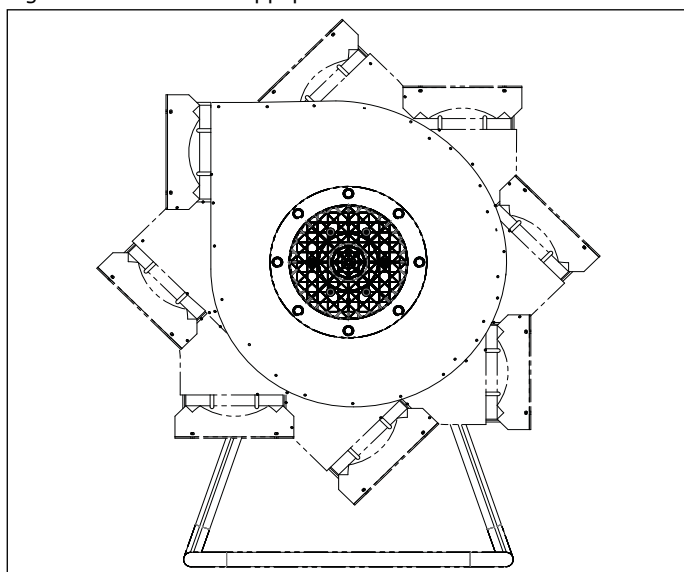
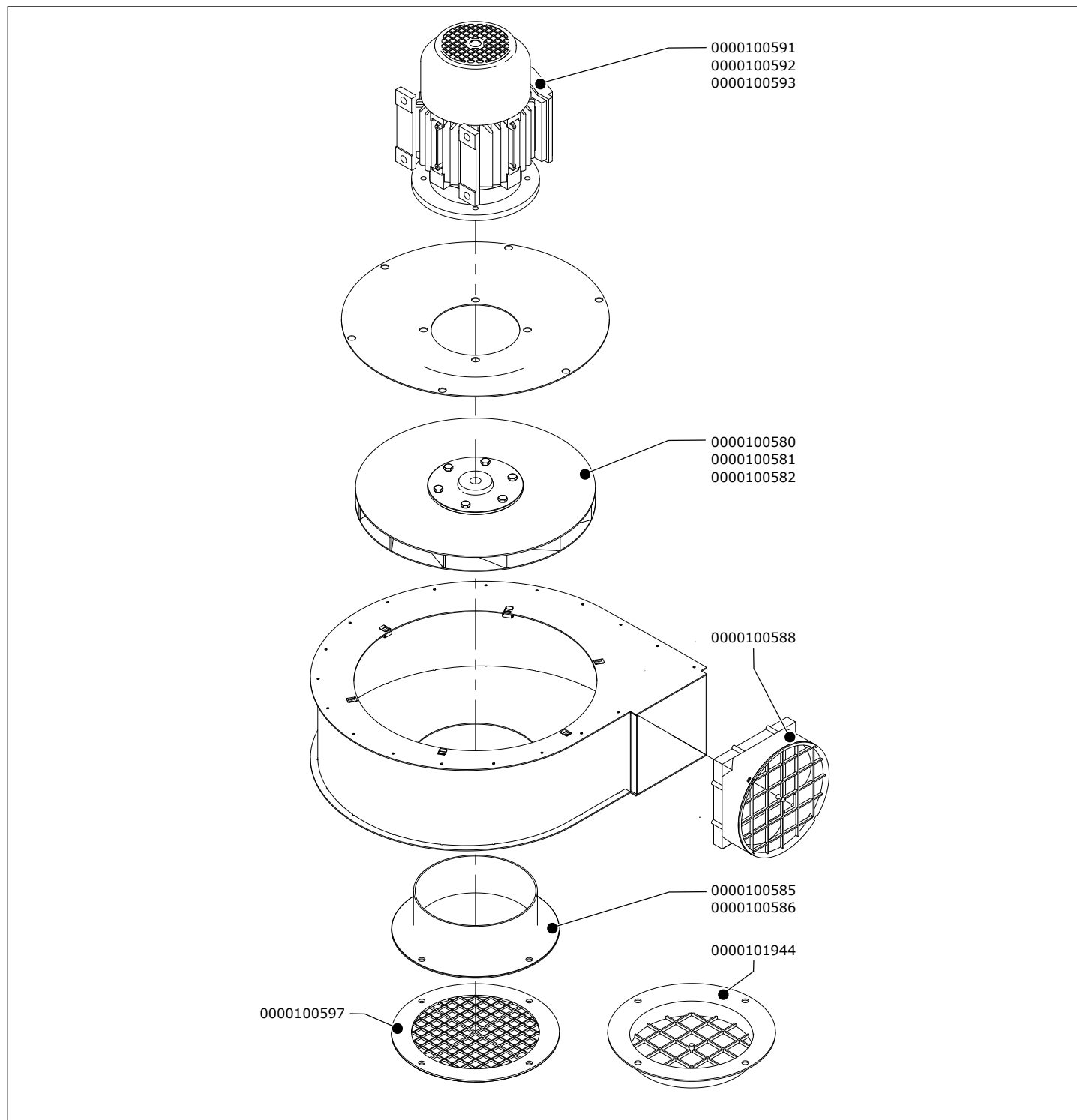


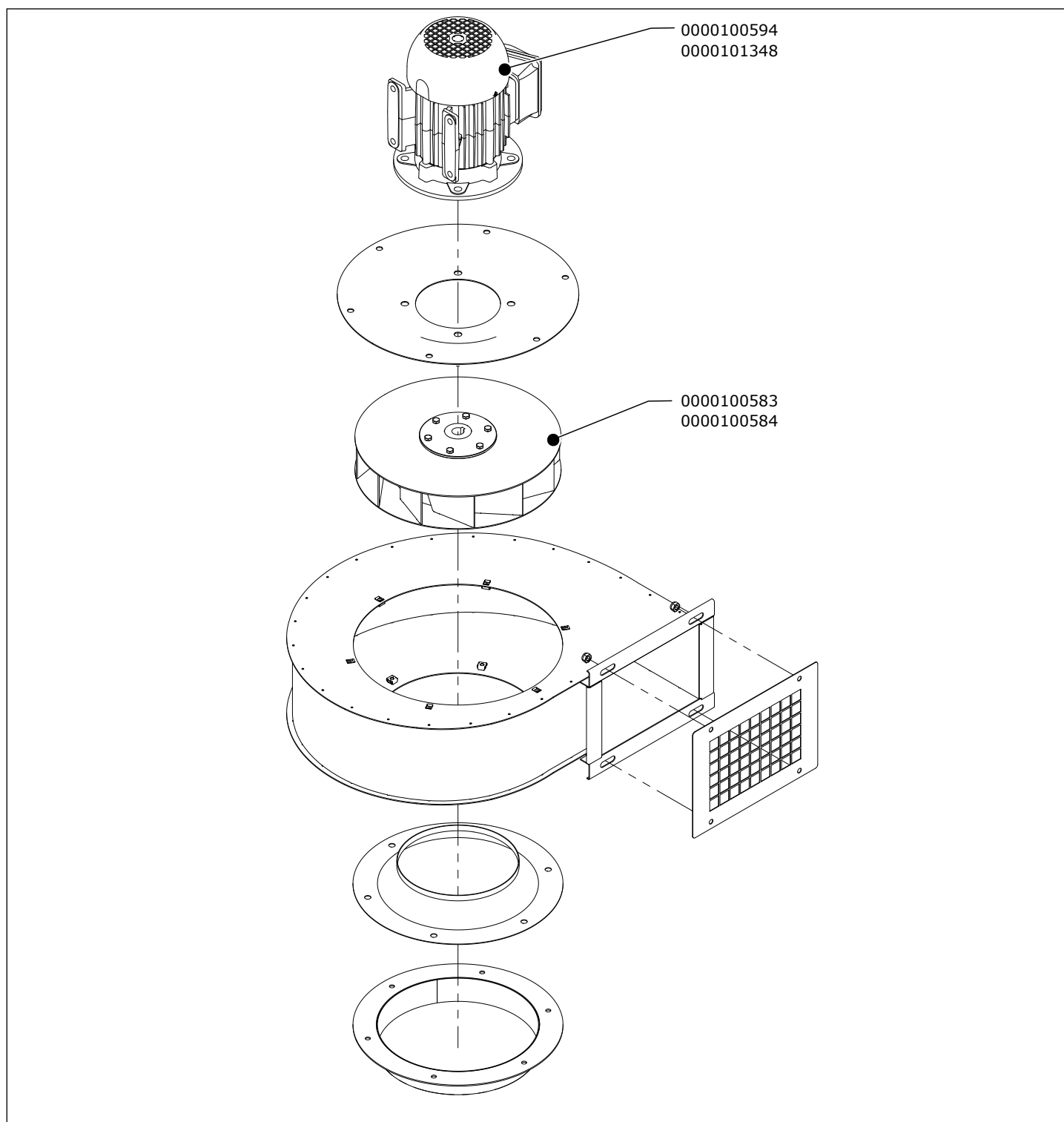
Fig. IV Reservdelar FUA-1800/2100



FUA-1800	Reservdelar
0000100251	Motorplåt FUA-1800 (IEC)
0000100581	Fläktjul FUA-1800 (IEC)
0000100585	Inloppsgaller FUA-1800
0000100588	Utloppsgaller FUA-1800/2100
0000100591	Motor 0,55 kW; 230-400V/3ph/50Hz (IEC)
0000100597	Inloppsgaller (bra) FUA-1800/2100
0000101944	Anslutningsfläns med galler

FUA-2100	Reservdelar
0000100252	Motorplåt FUA-2100/2700 (IEC)
0000100582	Fläktjul FUA-2100/2700 (IEC)
0000100586	Inloppsgaller FUA-2100 (IEC) / FUA-2700 (NEMA)
0000100588	Utloppsgaller FUA-1800/2100
0000100592	Motor 0,75 kW; 230-400/460V/3ph/50-60Hz (IEC)
0000100593	Motor 0,75 kW; 115-230V/1ph/50-60Hz (IEC)
0000100597	Inloppsgaller (bra) FUA-1800/2100
0000101944	Anslutningsfläns med galler

Fig. V Reservdelar FUA-3000/4700



FUA-3000	Reservdelar
0000100253	Motorplåt FUA-3000 (IEC)
0000100583	Fläkthjul FUA-3000 (IEC)
0000100594	Motor 1,1 kW; 230-400V/3ph/50Hz (IEC)

FUA-4700	Reservdelar
0000100584	Fläkthjul FUA-4700 (IEC)
0000101348	Motor 2,2 kW; 230-400V/3ph/50Hz (IEC)
0000102528	Motorplåt FUA-4700/TEV-585 (IEC)

