

## BALANCER-300

### BALANSBLOCK STANDARD

Balancer-300 används för att hålla avgasutsugsslangen ovanför marken, vilket minimerar risken för skador på slangarna och omgivningen. Det möjliggör även enkel användning av avgasutsugssystem. Balansblockets säkerhetskedja finns som extra säkerhetsanordning.



#### APPLIKATIONER

Balancer-300 kan användas för följande applikationer:

- SBT - pneumatiskt brandsystem\*
- STR - pneumatiskt brandsystem\*
- SBT - magnetiskt brandsystem\*
- STR - magnetiskt brandsystem\*



\* Skenhöjd: upp till 5 m, för pneumatiskt och magnetiskt Grabber-system som använder en avgasslang på 100 mm eller 125 mm.

#### TEKNISKA DATA

##### ■ Dimensioner och egenskaper

|                            |                          |
|----------------------------|--------------------------|
| Höljesmaterial             | förstärkt glasfiber (PA) |
| Material vajer             | stål                     |
| Fjäderkraft                | 7-14 kg                  |
| Vikt                       | 2 kg                     |
| Vajerlängd                 | max. 3 m                 |
| Max. vinkel från lodlinjen | 45°C                     |

##### ■ Omgivande förutsättningar

|                    |  |
|--------------------|--|
| Arbetstemperatur:  | <ul style="list-style-type: none"> <li>• min. -10°C</li> <li>• nom. 20°C</li> <li>• max. 60°C</li> </ul> |
| Användning utomhus | ingen  |
| Lagring            | -5°C till 40°C   |

##### ■ Leverans

Balancer-300 levereras som en komplett produkt som inkluderar säkerhetskedja och säkerhetskrokar.

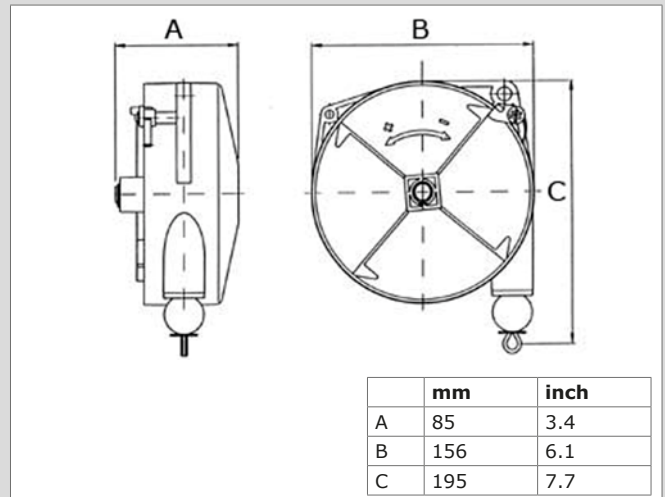
##### ■ Underhåll

Normalt slitage, inget underhåll krävs.

#### SÄKERHETSINFORMATION

Balancer-300 har en kraftig fjäder. Om du vill försöka montera isär Balancer-300, se till att fjädern inte är förspänd. Vajern får inte frigöras utan belastning då detta kan skada balanseringsdonet. Delar eller utrustningar som kan orsaka personskador om en vajer eller fjäder brister, får inte användas utan särskilda säkerhetsåtgärder.

#### DIMENSIONER



#### KÄNNETECKEN

Säkerhetskedja till balansblocket



Kraftig säkerhetskrok



|                 |                     |
|-----------------|---------------------|
| Produkttyp      | <b>Balancer-300</b> |
| Art. Nr.        | 90100-1011          |
| Produktkategori | Balansblocket       |
| Utgåva          | 300812/C            |

Senast versionen finns alltid på [www.plymovent.com](http://www.plymovent.com).