

WALLPRO 2.0 DOUBLE

STATIONAIRE LASROOKAFZUIGER

De WallPro 2.0 is een stationair lasrookfilter inclusief twee afzuigarmen en een ventilator. Het hoogefficiënte filterpatroon wordt automatisch gereinigd door middel van het geïntegreerde HyperClean™-systeem, dat aangesloten is op een externe persluchtvoorziening.

In tegenstelling tot de meeste vergelijkbare stationaire filterunits, vindt filterreiniging ook *offline* (ventilator uit) plaats, wat veel effectiever is dan het gebruikelijke online (ventilator aan) reinigen.

De afzuigarmen kunnen rechtstreeks op de filterunit ("DM"-typen) of los van de filterunit ("EM"-typen) worden gemonteerd.



Afbeelding: WallPro 2.0 Double "DM"

TOEPASSINGEN

De WallPro 2.0 Double is geschikt voor de volgende toepassingen:

- MIG-MAG/GMAW lassen
- TIG lassen
- FCAW lassen
- elektrode/MMAW lassen
- lassen van RVS
- slijpen
- polijsten
- afwerking



SPECIFICATIES (algemeen)

Afmetingen en eigenschappen (filterunit)

Materiaal (behuizing):	elektrolytisch verzinkt staal (volgens DIN EN 10152)
• staalsoort	• DC01+ZE
• werkstofnr.	• 1.0330
Kleur	geel RAL 1004 grijs RAL 7011
Gewicht (netto), excl. afzuigarmen	125 kg
Voedingskabel	niet inbegrepen
Capaciteit stofton	18 liter

Filterpatroon

Type	CART-O/PTFE/20
Filtermateriaal	BiCo polyester met PTFE membraan
Filteroppervlakte	20 m ²
Vorm	cilindervormig
Wasbaar	nee

Persluchtstelsysteem

Vereiste persluchtkwaliteit	vrij van olie en vocht volgens ISO 8573-3 klasse 6
Ingangsdruk	5-10 bar
Benodigde druk	5 bar (via geïntegreerd drukregelventiel)
Persluchtaansluiting	G 3/8" (vrouwelijk)
Persluchtverbruik	800 nL per reinigingscyclus
Activering van het reinigingsmechanisme (zowel online als offline)	• drukgestuurd • handmatig d.m.v. drukknop • bij het uitschakelen
Duur van een filterreinigingscyclus	120 seconden (4 x 30)

Omgevings- en procescondities

Procestemperatuur:	• min. 5°C • nom. 20°C • max. 70°C
Max. relatieve vochtigheid	90%
Geschikt voor buitengebruik	nee
Opslagcondities	• 5-45°C • relatieve vochtigheid max. 80%

Opties en accessoires (algemeen)

Stofton-extensieset	• metrisch Ø 200 mm • imperial Ø 8 inch
MCC-05	inductiesensor voor automatische start/stop
Filterafvoersak (5 stuks)	voor stofvrije afvoer van het filterpatroon

Leveringsomvang

Filterunit (zonder zijpanelen) – Set zijpanelen – Afzuigarm (2) Wandbeugel (2) – Ventilator – Stofton – Luchtslang (filterdruk) 2x10 m – Bedieningspaneel – Aansluitset voor leidingwerk (inlaatflens + terugslagklep) – SealApplicator (smeermiddel voor afdichtingsmateriaal) – Verloopstuk voor ventilatoruitblaas van rechthoekig naar rond – Filterafvoersak (2 stuks)

KEURMERKEN & CERTIFICATEN

 50Hz	 60Hz	Bedieningspaneel
Lasrookklasse	W3 volgens ISO 15012-1:2013	
	Richtlijn 2011/65/EC (RoHS) geldig vanaf 8 juni 2011	

SPECIFICATIES (per producttype)

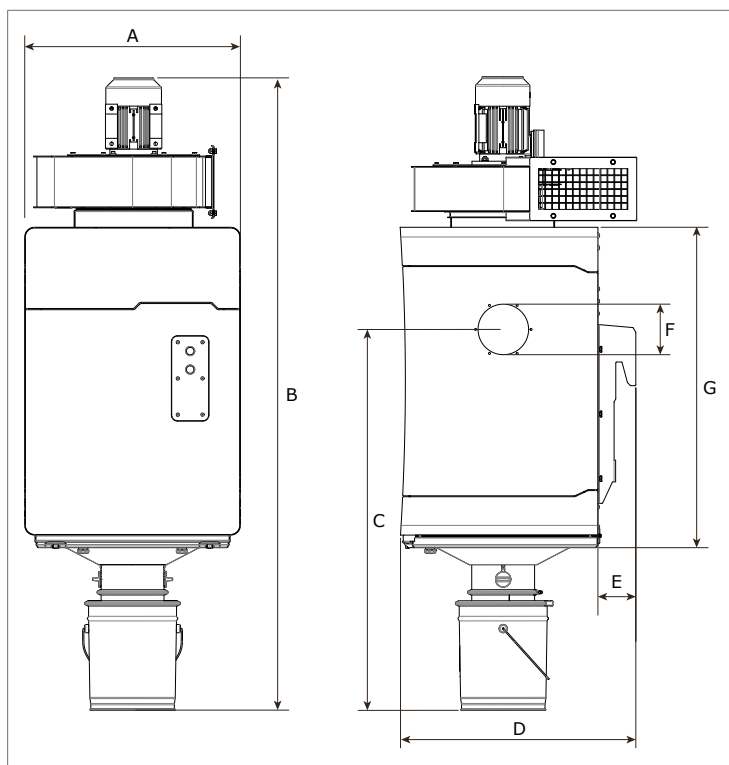
WallPro 2.0 Double-	160/3-DM	160/4-DM	200/3-DM	200/4-DM
	160/3-EM	160/4-EM	200/3-EM	200/4-EM
■ Afzuigarm (2)¹				
Type	KUA-160/3H	KUA-160/4H	KUA-200/3H	KUA-200/4H
Lengte	3 m	4 m	3 m	4 m
Diameter	Ø 160 mm		Ø 200 mm	
■ Afzuigventilator¹				
Type	FUA-4700		FUA-4700	
Opgenomen vermogen	2,2 kW		2,2 kW	
Bouwworm motor: • 50Hz units • 60Hz units	IEC NEMA		IEC NEMA	
Efficiencyklasse: • 50Hz units • 60Hz units	IE3 premium		IE3 premium	
Ventilatoruitblaas (via verloopstuk)	Ø 250 mm		Ø 250 mm	
■ Besturingsapparatuur				
Bedieningspaneel	ControlPro		ControlPro	
■ Prestatie				
Afzuigcapaciteit	max. 2 x 1000 m ³		max. 2 x 1450 m ³	
Geluidsniveau ² • met optionele geluiddemper	76 dB(A) 71 dB(A)		76 dB(A) 71 dB(A)	
■ Opties en accessoires				
Geluiddemper	SAS-250 straight (recht)		SAS-250 straight (recht)	
Aan/uitschakelaar op de kap, incl. LED werk lamp	LL-5.5/24-200		LL-5.5/24-200	

¹ Zie de aparte productinformatiebladen voor meer gedetailleerde informatie

² Volgens ISO 3746

■ Bestelinformatie				
	Artikelnr.	Artikelnr.	Artikelnr.	Artikelnr.
WallPro 2.0 Double-	160-3/DM	160/4-DM	200/3-DM	200/4-DM
400V/3ph/50Hz	0000121143	0000121144	0000121145	0000121146
208-230V/3ph/60Hz	0000121147	0000121150	0000121153	0000121156
460V/3ph/60Hz	0000121148	0000121151	0000121154	0000121157
575V/3ph/60Hz	0000121149	0000121152	0000121155	0000121158
WallPro 2.0 Double-	160-3/EM	160/4-EM	200/3-EM	200/4-EM
400V/3ph/50Hz	0000121159	0000121160	0000121161	0000121162
208-230V/3ph/60Hz	0000121163	0000121166	0000121169	0000121172
460V/3ph/60Hz	0000121164	0000121167	0000121170	0000121173
575V/3ph/60Hz	0000121165	0000121168	0000121171	0000121174
■ Logistieke gegevens				
Brutogewicht (incl. armen, ventilator en pallet)				
Afmetingen verpakking (incl. pallet): • filterunit • afzuigarmen • ventilator • overige onderdelen	850 x 750 x 1400 mm 2100 x 300 x 500 mm (2x)		850 x 750 x 1400 mm 1740 x 355 x 660 mm (2x) 2085 x 355 x 660 mm (2x)	
Douanetariefcode	84213925		84213925	

AFMETINGEN

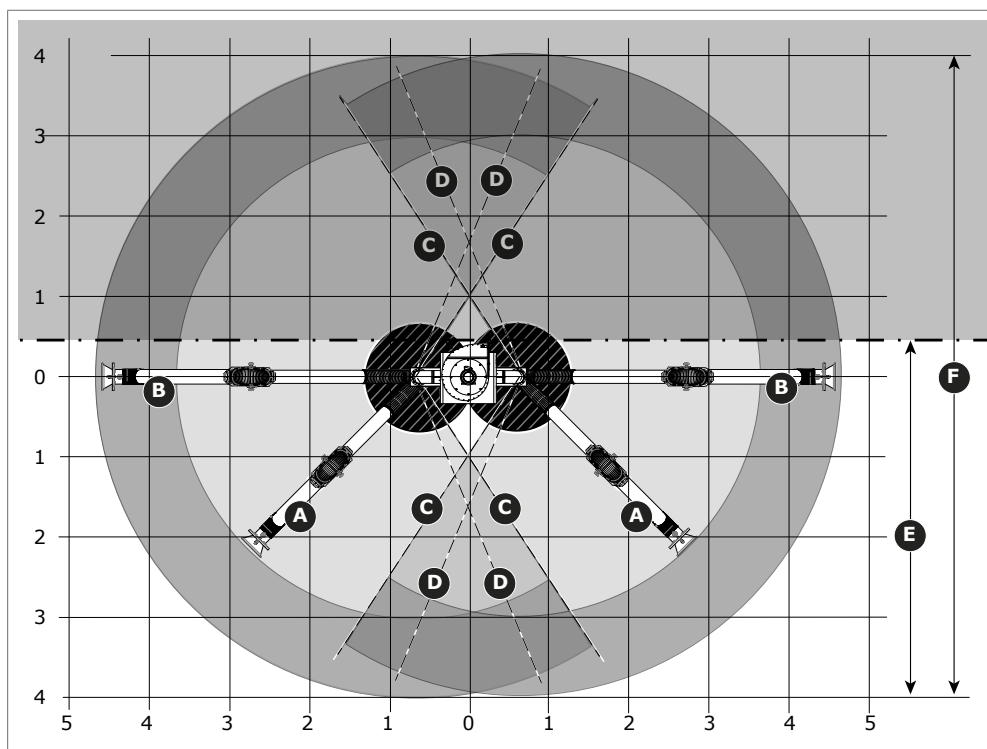


A	700 mm
B	2059 mm
C	1236 mm
D	764 mm
E	123 mm
F	met KUA-160: Ø 164 mm met KUA-200: Ø 204 mm
G	1040 mm

WERKBEREIK

WallPro 2.0 Double "DM": de afzuigarmen worden rechtstreeks op de behuizing van de filterunit gemonteerd.

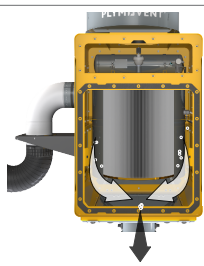
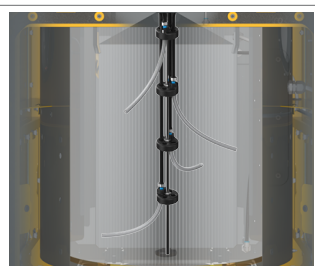
Afbeelding: bovenaanzicht; voor een zijaanzicht van het werkbereik per arm, zie de separate productinformatiebladen van de KUA-160 en KUA-200



Max. afstand	
A	KUA-160/3H KUA-200/3H
B	KUA-160/4H KUA-200/4H
Max. hoek	
C	KUA-160/3H KUA-160/4H
D	KUA-200/3H KUA-200/4H
Installatiepositie	
E	Wandmontage
F	Aan een kolom of iets vergelijkbaars

WallPro 2.0 Double "EM": de afzuigarmen worden los van de filterunit gemonteerd. Het werkbereik is dus afhankelijk van de lengte van de buizen tussen de afzuigarmen en de filterunit.

KENMERKEN



Uiterst effectieve **offline** filterreiniging (HyperClean™-systeem)



Stofvrije filtervervanging & service ((bag-in/bag-out))



ControlPro
Intelligent bedieningspaneel met geïntegreerde HMI voor geavanceerde ventilator- en filterbesturing
Intelligente besturingsapparatuur



Stofton-extensieset (optie) om de stofton makkelijker te kunnen legen

Beperkingen

Gebruik het product **niet** voor de volgende toepassingen en in de volgende situaties: polijsten in combinatie met slijpen, lassen of andere toepassingen die vonken veroorzaken (vezels van polijst- of slijpschijven zijn zeer brandbaar en vormen een hoog risico op filterbrand bij blootstelling aan vonken) | aluminium lasersnijden | olienevel | lasrook met zware olienevel | boogguetsen | afzuiging van agressieve rook en gassen (bv. van zuren, alkaline, lithiumbevattende soldeer pasta) | afzuiging van hete gassen (hoger dan 70°C continue) | slijpen van aluminium en magnesium | vlamspuiten | afzuiging van cement, zaagsel, houtsnippers etc. | afzuiging van sigaretten, sigaren, tissues of andere brandende deeltjes, voorwerpen of zuren | alle situaties waarin explosies kunnen voorkomen; explosieve stoffen/gassen

Producttype	WallPro 2.0 Double
Artikelnr.	zie <i>Bestelinformatie</i>
Productcategorie	stationaire filterunits
Versie	20DEC2023/A

Kijk voor de laatste versie op www.plymovent.com