

WALLPRO 2.0 BASIC

STATIONAIRE LASROOKAFZUIGER

De WallPro 2.0 Basic is een stationair lasrookfilter inclusief ventilator. Het hoogefficiënte filterpatroon wordt automatisch gereinigd door middel van het geïntegreerde HyperClean™-systeem, dat aangesloten is op een externe persluchtvoorziening.

In tegenstelling tot de meeste vergelijkbare stationaire filterunits, vindt filterreiniging ook *offline* (ventilator uit) plaats, wat veel effectiever is dan het gebruikelijke online (ventilator aan) reinigen.

De WallPro 2.0 Basic is geschikt voor aansluiting op bv. een DraftMax Eco (afzuigtafel) of een FlexHood (modulaire afzuigkap).



TOEPASSINGEN

De WallPro 2.0 Basic is geschikt voor de volgende toepassingen:

- MIG-MAG/GMAW lassen
- TIG lassen
- FCAW lassen
- elektrode/MMAW lassen
- lassen van RVS
- slijpen
- polijsten
- afwerking



SPECIFICATIES (algemeen)

Afmetingen en eigenschappen (filterunit)

Materiaal (behuizing):	elektrolytisch verzinkt staal (volgens DIN EN 10152)
• staalsoort	• DC01+ZE
• werkstofnr.	• 1.0330
Kleur	geel RAL 1004 grijs RAL 7011
Gewicht (netto), excl. ventilator	125 kg
Voedingskabel	niet inbegrepen
Capaciteit stofton	18 liter

Filterpatroon

Type	CART-O/PTFE/20
Filtermateriaal	BiCo polyester met PTFE membraan
Filteroppervlakte	20 m ²
Vorm	cilindervormig
Wasbaar	nee

Persluchtstelsysteem

Vereiste persluchtkwaliteit	vrij van olie en vocht volgens ISO 8573-3 klasse 6
Ingangsdruk	5-10 bar
Benodigde druk	5 bar (via geïntegreerd drukregelventiel)
Persluchtaansluiting	G 3/8" (vrouwelijk)
Persluchtverbruik	800 nL per reinigingscyclus
Activering van het reinigingsmechanisme (zowel online als offline)	• drukgestuurd • handmatig d.m.v. drukknop • bij het uitschakelen
Duur van een filterreinigingscyclus	120 seconden (4 x 30)

Omgevings- en procescondities

Procestemperatuur:	<ul style="list-style-type: none"> • min. 5°C • nom. 20°C • max. 70°C
Max. relatieve vochtigheid	90%
Geschikt voor buitengebruik	nee
Opslagcondities	<ul style="list-style-type: none"> • 5-45°C • relatieve vochtigheid max. 80%



Opties en accessoires (algemeen)

Stofton-extensieset	Ø 200 mm
MCC-05	inductiesensor voor automatische start/stop (alleen in combinatie met ControlPro)
Filterafvoersak (5 stuks)	voor stofvrije afvoer van het filterpatroon

Leveringsomvang

Filterdruk (zonder zijpanelen) – Set zijpanelen – Wandbeugel – Ventilator – Stofton – Luchtslang (filterdruk) 2x10 m – Bedieningspaneel – Aansluitset voor leidingwerk (inlaatflens + terugslagklep) – SealApplicator (smeermiddel voor afdichtingsmateriaal) – Verloopstuk voor ventilatoruitblaas van rechthoekig naar rond – Filterafvoersak (5 stuks)

KEURMERKEN & CERTIFICATEN

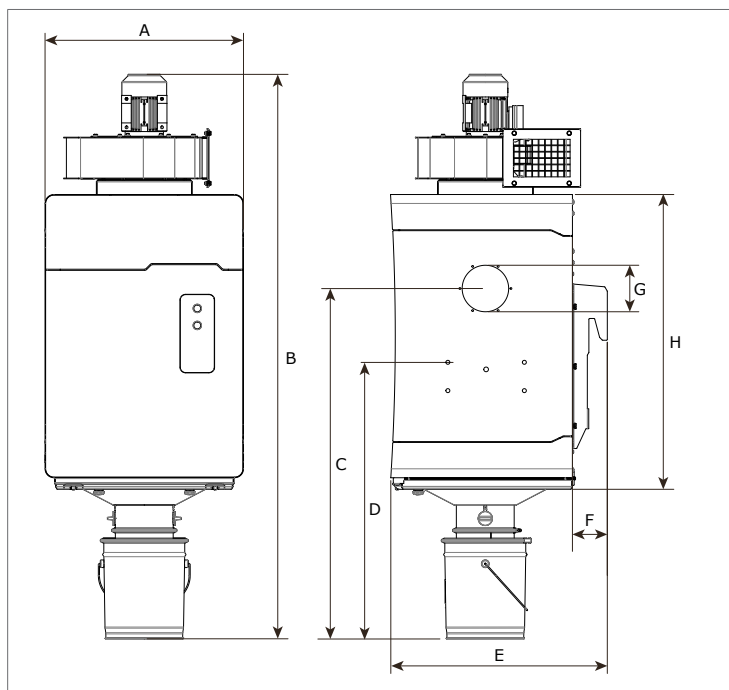
	Bedieningspaneel
Lasrookklasse	W3 volgens ISO 15012-1:2013
	Richtlijn 2011/65/EC (RoHS) geldig vanaf 8 juni 2011

SPECIFICATIES (per producttype)

	Type	WallPro 2.0 Basic		WallPro 2.0 Basic PowerPlus	
	Frequentie	50Hz	60Hz	50Hz	60Hz
■ Inlaataansluiting					
Diameter		Ø 160 mm		Ø 200 mm	
Aantal (links of rechts)		1		1 (2 op aanvraag)	
■ Afzuigventilator¹					
Type		FUA-3000		FUA-4700	
Opgenomen vermogen		1,1 kW	1,5 kW	2,2 kW	2,2 kW (3 HP)
Bouwworm motor		IEC	NEMA	IEC	NEMA
Efficiencyklasse		IE3	premium	IE3	premium
Ventilatoruitblaas (via verloopstuk)		Ø 250 mm		Ø 250 mm	
■ Besturingsapparatuur					
Bedieningspaneel		ControlGo	ControlPro	ControlPro	ControlPro
■ Prestatie					
Max. afzuigcapaciteit (zonder arm; schoon filter)	<ul style="list-style-type: none"> • 1 inlaat • 2 inlaten 	1250 m ³ /h n.v.t.		2100 m ³ /h 2 x 1550 m ³ /h	
Geluidsniveau (volgens ISO 3746) • met optionele geluiddemper		75 dB(A) 67 dB(A)		76 dB(A) 67 dB(A)	
■ Opties en accessoires					
Geluiddemper		SAS-250 straight (recht)		SAS-250 straight (recht)	
■ Bestelinformatie					
Artikelnr.:	<ul style="list-style-type: none"> • 400V/3ph/50Hz • 208-230V/3ph/60Hz • 460V/3ph/60Hz • 575V/3ph/60Hz 	0000121221		0000121225	
			0000121222		0000121226
			0000121223		0000121227
			0000121224		0000121228
■ Logistieke gegevens					
Brutogewicht (incl. ventilator en pallet)					
Afmetingen verpakking (incl. pallet):	<ul style="list-style-type: none"> • filterunit • ventilator • overige onderdelen 	850 x 750 x 1400 mm		850 x 750 x 1400 mm	
Douanetariefcode		84213925		84213925	

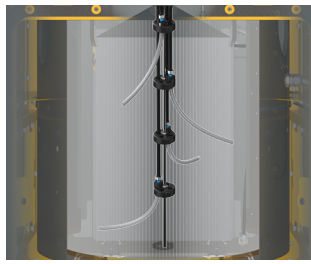
¹ Zie het aparte productinformatieblad voor meer gedetailleerde informatie

AFMETINGEN

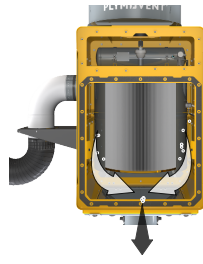


	mm
A	700
B Basic	1991
Basic PowerPlus	2059
C	1236
D	975
E	764
F	123
G Basic	Ø 164
Basic PowerPlus	Ø 204
H	1040

KENMERKEN



Uiterst effectieve **offline** filterreiniging (HyperClean™-systeem)



Stofvrije filtervervanging & service ((bag-in/bag-out))

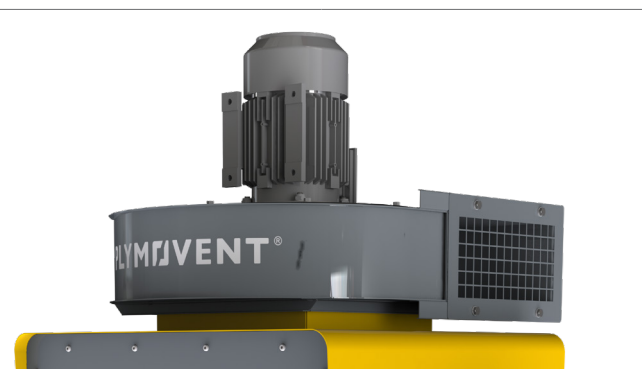


ControlGo
Intelligent bedieningspaneel voor ventilator- en filterbesturing



ControlPro
Intelligent bedieningspaneel met geïntegreerde HMI voor geavanceerde ventilator- en filterbesturing

Intelligente besturingsapparatuur



De WallPro 2.0 Basic "PowerPlus" is speciaal geschikt voor zware toepassingen met grote hoeveelheden lasrook, zoals boogglassen met gevulde draad in combinatie met een automatisch lasproces



Stof-ton-extensieset (optie) om de stof-ton makkelijker te kunnen legen

Beperkingen

Gebruik het product **niet** voor de volgende toepassingen en in de volgende situaties: polijsten in combinatie met slijpen, lassen of andere toepassingen die vonken veroorzaken (vezels van polijst- of slijpschijven zijn zeer brandbaar en vormen een hoog risico op filterbrand bij blootstelling aan vonken) | aluminium lasersnijden | olienevel | lasrook met zware olienevel | booggutsen | afzuiging van agressieve rook en gassen (bv. van zuren, alkaline, lithiumbevattende soldeer pasta) | afzuiging van hete gassen (hoger dan 70°C continue) | slijpen van aluminium en magnesium | vlamsputten | afzuiging van cement, zaagsel, houtsnippers etc. | afzuiging van sigaretten, sigaren, tissues of andere brandende deeltjes, voorwerpen of zuren | alle situaties waarin explosies kunnen voorkomen; explosieve stoffen/gassen

Producttype

WallPro 2.0 Basic

Artikelnr.

zie *Bestelinformatie*

Productcategorie

stationaire filterunits

Versie

20DEC2023/A

Kijk voor de laatste versie op www.plymovent.com