

FLÄKT I LJUDABSORBERANDE LÅDA

SAF-3 | SAF-5 | SAF-7 | SAF-9

SAF-fläktar är TEV-fläktar *) som är inbyggda i ytterligare en ljudabsorberande låda med inspektionslucka. Detta avser centrala utsugsfläktar som är utrustade med en lättviktsimpeller av aluminium. Det gör dem särskilt lämpliga för avgaser, flyktiga ångor och damm.

Matchade inlopps- och utloppsområden, tillsammans med perfekt anpassade impellrar ger ett jämnt luftflöde, en hög utsugskapacitet och låg ljudnivå.

SAF-fläktar är konstruerade av material som klarar de flesta väderförhållanden vilket gör dem mycket lämpliga för både inomhus- och utomhusbruk.

*) Se det separata databladet för produkten

TILLÄMPNINGAR

SAF-fläkten är avsedd för följande tillämpningar:

- MIG-MAG/GMAW-svetsning
- TIG-svetsning
- rörtråds-svetsning
- pinn/MMAW-svetsning
- svetsning i rostfritt
- slipning
- polering
- efterbehandling



SPECIFIKATIONER (se även förteckning på sida 2 och tabell på sida 3)

◆ Mått och egenskaper

Material (fläkt + hus)	pulverlackerad galvaniserad plåt
Färg:	
• hus	grå (RAL 7011)
• fläkt	grå (RAL 7011)
• motor	svart (RAL 9005)

◆ Prestanda

Fläkttyp	radiell
Varvtal	2800 rpm
Ljudreduktion från ljudlåda ¹	ungefär 10 dB(A)
Designförhållande	20 °C vid havsnivån

◆ Eldata

Effektivitetsnivå	IE3
Isoleringsklass	F med PTC
Kapslingsklass:	
• motor	• IP 33
• hus	• IP 55
Max. antal start/stopp per timme	30



◆ Omgivande förutsättningar

Processtemperatur:	
• min.	• -20 °C *)
• nom.	• +20 °C
• max.	• +80 °C

*) SAF-fläktar kan användas i temperaturer lägre än -20 °C om du använder en Plymovent VFD (frekvensomriktare). Kontakta närmaste Plymovent-distributör för mer information.

Max. relativ fuktighet	regntålig
Lämplig för användning utomhus	ja
Lagring	• 5-45 °C • relativ fuktighet max. 80 %

◆ Produktkombinationer

System för avskiljning av svetsrök med filterenhet
System för avskiljning av svetsrök utan filterenhet
System för avskiljning av fordonsavgaser
Reglerutrustning

◆ Tillval och tillbehör (rekommenderade)

Ljuddämpare	SAS-serier; se även förteckning på sida 2
-------------	---

◆ Leveransomfattning

Utsugsfläkt i ljudabsorberande låda | kabelgenomföring (2) | Fyrkantig nyckel 8 mm

◆ Logistikdata

Harmoniserad tullkodex	84145925
Max. antal/pall	1

GODKÄNNANDEN/CERTIFIKAT

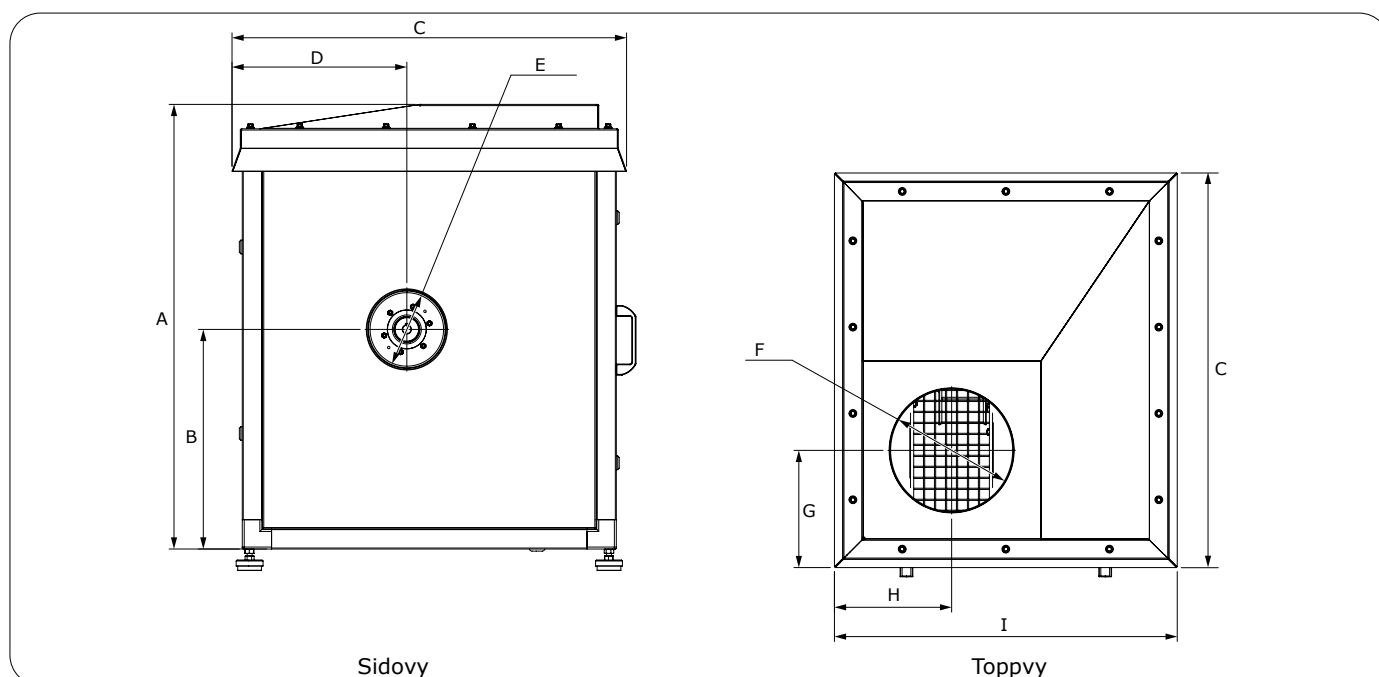
	Uppfyller CE- & UKCA-direktiv
	Direktiv 2011/65/EC (RoHS) giltigt från 8 juni 2011
	Certifierad motor

1. Med extra ljuddämpare

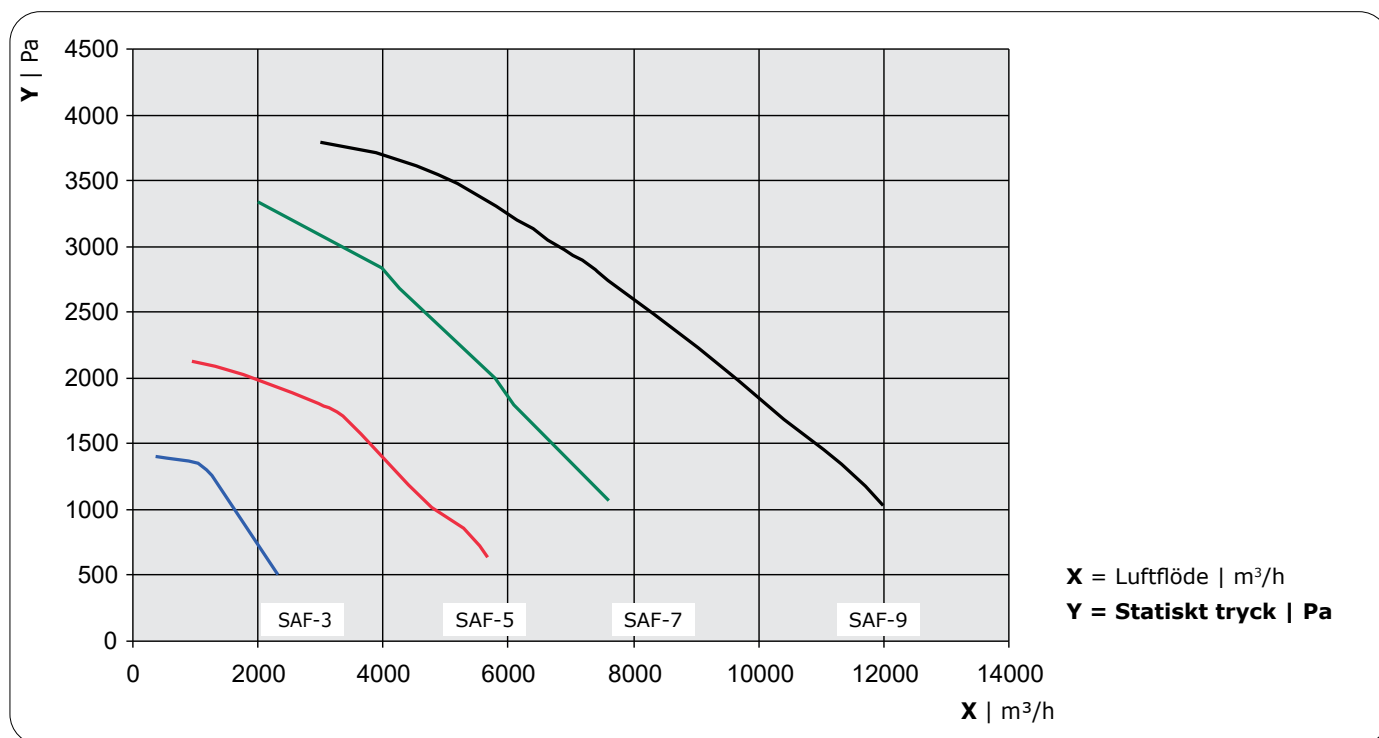
ÅTERSTÅENDE SPECIFIKATIONER

Typ	SAF-3	SAF-5	SAF-7	SAF-9
Artikelnr.	0000302729	0000302730	0000302731	0000302732
◆ Mått och egenskaper				
Mått (se figurer nedan)	mm	mm	mm	mm
A	911	1092	1277	1389
B	450	539	698	716
C	808	988	1192	1338
D	358	401	493	538
E	Ø 160	Ø 200	Ø 250	Ø 315
F	Ø 250	Ø 315	Ø 400	Ø 500
G	240	312,5	362,5	417,5
H	240	312,5	362,5	417,5
I	702	854	961	1071
Vikt (netto)	111 kg	165 kg	239 kg	311 kg
◆ Prestanda				
Ljudnivå *) **)	60 dB(A)	64 dB(A)	63 dB(A)	71 dB(A)
◆ Eldata				
Anslutningsspänning	230-400V/ trefas/50Hz	230-400V/ trefas/50Hz	230-400V/ trefas/50Hz	400-690V/3~/50Hz
Effekt	0,75 kW	2,2 kW	4 kW	7,5 kW
Märkström 230 V 400 V 690 V	3,02 A 1,7 A -	7,98 A 4,61 A -	13,32 A 7,69 A -	- 14,1 A 8,2 A
◆ Tillval och tillbehör				
Ljuddämpare (rekommenderade)	- SAS-250 rak - SAS-250 böjd	- SAS-315 rak - SAS-315 böjd	- SAS-400 rak - SAS-400 böjd	- SAS-500 rak - SAS-500 böjd
◆ Logistikdata				
Bruttovikt (inkl. pall)	126 kg	180 kg	259 kg	331 kg
Leveransens mått (inkl. pall)	750 x 850 x 1140 mm	1000 x 1200 x 1340 mm	1300 x 1600 x 1600 mm	1300 x 1600 x 1670 mm
*) Enligt ISO 3746				
**) Data om ljudnivå för SAF-fläktar med ytterligare ljuddämpare				

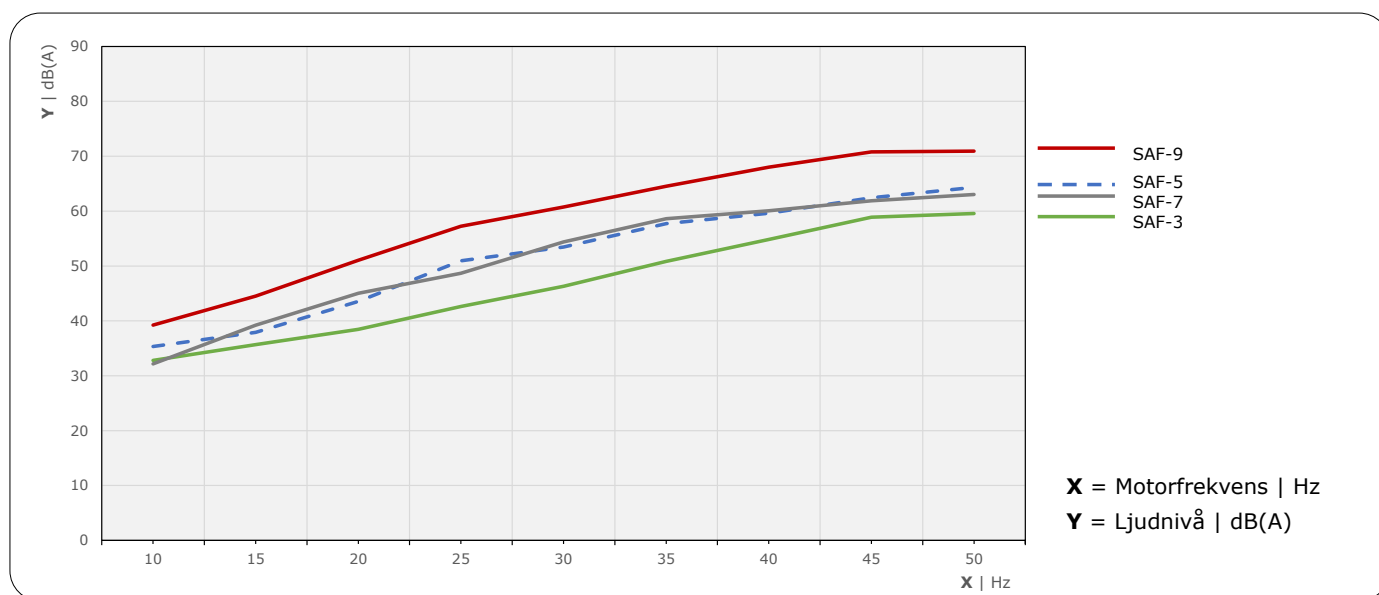
MÅTT (se tabell ovanför)



FLÄKTKURVOR



LJUDNIVÅ



Testdata baserade på SAF-fläktar med ytterligare ljuddämpare. Plymovent rekommenderar användning av ljuddämpare.

Tillämpning begränsningar

Använd **inte** produkten i kombination med ett filter för följande tillämpningar eller vid följande omständigheter: polering i kombination med slipning, svetsning eller andra tillämpningar som genererar gnistor (fibrer från polering eller slipmedel från slipskivor är mycket lättantändliga och utgör en stor risk för filterbränder när det utsätts för gnistor) | laserskärning av aluminium | oljedimma | tung oljedimma i svetsröken | ljusbågsskärning | utsug av aggressiv rök eller gaser (tex. från syror, från alkalier, från lödpasta som innehåller litium) | utsug av heta gaser (mer än 70 grader Celsius kontinuerlig) | slipning av aluminium och magnesium | termisk sprutning | utsug av våt cement, sågdam, trädam mm | utsug av cigaretter, cigarrer, oljiga trasor eller andra brinnande partiklar, föremål och syror | explosiva miljöer eller explosiva ämnen/gaser



Produkttyp

Artikelnr.

Produktkategori

Version

Fläkt i ljudabsorberande låda

se tabell på sidan 2

central fläktar

18APR2024/A

Kontrollera alltid senaste versionen på

www.plymovent.com