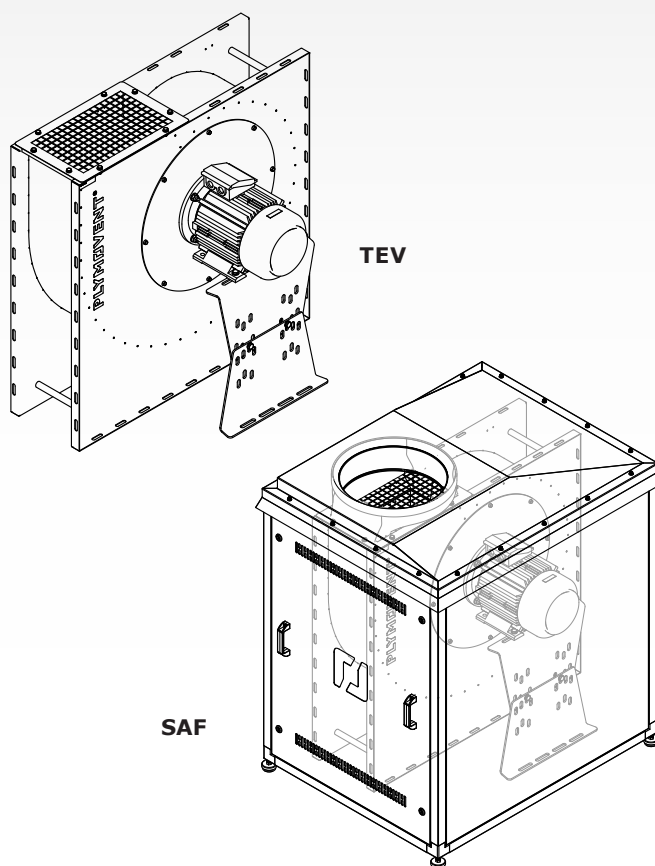


**TEV** | Central utsugsfläkt

**SAF** | Central utsugsfläkt i ljudabsorberande låda

## TEV | SAF



SE

Installations- och användarhandbok

---

---

## INNEHÅLLSFÖRTECKNING

FÖRORD .....	2
1        INTRODUKTION .....	2
2        PRODUKTBESKRIVNING .....	3
3        SÄKERHETSINFORMATION .....	4
4        INSTALLATION .....	5
5        ANVÄNDNING .....	7
6        UNDERHÅLL .....	7
7        FELSÖKNING .....	7
8        RESERVDELAR .....	8
9        ELSHEMA .....	8
10      KASSERING .....	8
CE-FÖRSÄKRAN .....	8

### SE | ÖVERSÄTTNING AV DE URSPRUNGLIGA INSTRUKTIONERNA

Alla rättigheter förbehållna. Syftet med att samla informationen i detta dokument är att underlätta för våra kunder. Den bygger på allmänna data som är relaterade till konstruktionsmaterialets egenskaper och de arbetsmetoder som är kända för oss vid tidpunkten för utgåvan av dokumentet och de kan därför när som helst förändras eller kompletteras och vi förbehåller oss härmed uttryckligen rätten att ändra eller komplettera dem. Instruktionerna i denna publikation tjänar endast som riktlinjer för installation, användning, underhåll och reparation av produkten som nämns på omslaget av detta dokument. Denna publikation skall användas för standardmodellen av produkten av den typ som anges på omslagssidan. Därför kan tillverkaren inte hållas ansvarig för eventuella skador som blir följderna av tillämpning av denna publikation på den version som faktiskt levererats till er. Denna publikation har skrivits med stor aktsamhet. Emellertid kan tillverkaren inte hållas ansvarig, varken för eventuella fel som finns i denna publikation eller för eventuella konsekvenser av dessa.

## FÖRORD

### Användning av användarhandboken

Denna användarhandbok är avsedd att användas som referensmaterial för professionella, utbildade och auktoriserade användare, för att de säkert ska kunna installera, använda, underhålla och reparera produkten som nämns på framsidan av detta dokument.

### Piktogram och symboler

Följande piktogram och symboler används i denna användarhandbok:

	<b>TIPS</b> Förslag och rekommendationer för att enklare utföra uppgifter och åtgärder.
	<b>OBSERVERA</b> En anmärkning med ytterligare information för användaren. En anmärkning som påkallar användarens uppmärksamhet på möjliga problem.
	<b>FÖRSIKTIGHET!</b> Procedurer, som om de ej utförs med nödvändig varsamhet, kan skada produkten, verkstaden eller miljön.
	<b>VARNING!</b> Procedurer som, om de inte utförs med nödvändig försiktighet, kan skada produkten eller orsaka allvarlig personskada.
	<b>FÖRSIKTIGHET!</b> Anger risk för elektrisk stöt.
	<b>VARNING!</b> Brandfara! Viktig varning för att förhindra brand.
	<b>VARNING!</b> Explosionsrisk! Viktig varning för att förhindra explosioner.
	<b>Personlig skyddsutrustning (PSU)</b> Instruktioner vid användning respiratorisk skydd när du gör service, underhåll och reparationsarbete och även vid funktionstest. Vi rekommenderar att använda en halv-mask respirator enligt EN 149:2001 + A1:2009, klass FFP3 (Direktiv 89/686/EEC).
	<b>Personlig skyddsutrustning (PSU)</b> Instruktioner att använda skyddshandskar när du utför service, underhåll och reparationsarbeten.

### Textindikatorer

Listor indikerade med "-" (bindestreck) avser uppräknningar. Listor indikerade med "•" (listpunkter) beskriver steg som ska utföras.

### Service och teknisk support

För information om specifika justeringar, underhåll eller reparationer som inte beskrivs i denna användarhandbok, kontakta leverantören av produkten. De står alltid redo att hjälpa er. Se till att du har följande specifikationer till hands:

- produktnamn
- serienummer

Dessa data finns på märkskylten.

## 1 INTRODUKTION

### 1.1 Identifiering av produkten

Märkskylten innehåller bland annat följande data:

- produktnamn
- serienummer



- matningsspänning och frekvens
- strömförbrukning

### 1.2 Allmän beskrivning

TEV och SAF är centrala utsugsfläktar som är utrustade med ett fläkthjul av aluminium. Det gör dem särskilt lämpliga för avgaser, flyktiga ångor och damm.

#### 1.2.1 SAF

SAF-fläktar är TEV-fläktar som är inbyggda i en ytterligare ljudabsorberande låda med inspektionslucka. Dessa fläktar är särskilt lämpliga för installation utomhus, tack vare:

- regnskyddet över den ljudabsorberande lådan, inklusive anslutning för kanal eller ljuddämpare
- ventilationsgaller försedd med regnskydd
- skarvarna på ljudlådan är fullständigt förseglade (förutom inspektionsluckan)

Den ljudabsorberande lådan är standardutrustad med en mjukstos vid inloppets och utloppets öppning. Utloppets anslutning är runt.

### 1.3 Produktkombinationer

- Du kan använda KUA-160 med följande produkter:
- system för avskiljning av svetsrök med filterenhet
  - system för avskiljning av svetsrök utan filterenhet
  - system för avskiljning av fordonsavgaser
  - kontrollutrustning



### 1.4 Tillval och tillbehör

Vi rekommenderar att använda följande tillval/tillbehör:

#### 1.4.1 TEV

Vibrationsdämpare för att isolera buller och vibrationer i känsliga miljöer		
- TEV-385:	TEV-AV/35	4 st.
- TEV-585:		
- TEV-765:	TEV-AV/79	6 st.
- TEV-985:		

Mjukstos för buller- och vibrationsfri anslutning till kanalsystem		
	Inlopp	Utlopp
- TEV-385:	SC-160 (Ø 160 mm)	SC-250 (Ø 250 mm)
- TEV-585:	SC-200 (Ø 200 mm)	SC-315 (Ø 315 mm)
- TEV-765:	SC-250 (Ø 250 mm)	SC-400 (Ø 400 mm)
- TEV-985:	SC-315 (Ø 315 mm)	SC-500 (Ø 500 mm)

Utloppsstos från rektangulärt till rund	
- TEV-385:	TOL-250 (Ø 250 mm)
- TEV-585:	TOL-315 (Ø 315 mm)
- TEV-765:	TOL-400 (Ø 400 mm)
- TEV-985:	TOL-500 (Ø 500 mm)

#### 1.4.2 SAF

Ljuddämpare, inkl. anslutningsmaterial	
- SAS-250 rak	Ø 250 mm
- SAS-250 böjd 90 grader	
- SAS-315 rak	Ø 315 mm
- SAS-315 böjd 90 grader	
- SAS-400 rak	Ø 400 mm
- SAS-400 böjd 90 grader	
- SAS-500 rak	Ø 500 mm
- SAS-500 böjd 90 grader	

## 1.5 Tekniska specifikationer

Se Tabell I på sida 9.



Se tillgängliga datablad för detaljerade specifikationer.

## 1.6 Mått

### 1.6.1 TEV

Se Fig. II på sida 10.

### 1.6.2 SAF

Se Fig. III på sida 11.

## 1.7 Fläktkurvor

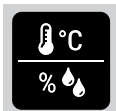
Se Fig. IV på sida 12.

## 1.8 Ljudnivå SAF

Se Fig. V på sida 12.

Till följd av den ljudabsorberande lådan är ljudnivån för SAF-fläktarna ungefär 10 dB(A) lägre än för TEV-fläktarna.

## 1.9 Omgivande förutsättningar



	TEV	SAF
Processtemperatur:		
- min.	-20 °C *)	-20 °C *)
- nom.	+20 °C	+20 °C
- max.	+80 °C	+80 °C
Max. luftflödestemperatur	80 °C	80 °C
Max. relativ fuktighet	80 %	regntålig
Lagring:		
- temperatur	5-45 °C	5-45 °C
- relativ fuktighet	max. 80 %	max. 80 %
Lämplig för användning utomhus	ja; skydd mot nederbörd rekommenderas	ja

\*) TEV- och SAF-fläktar kan användas i temperaturer lägre än -20 °C om du använder en Plymovent VFD (frekvensomriktare). Kontakta närmaste Plymovent-distributör för mer information.

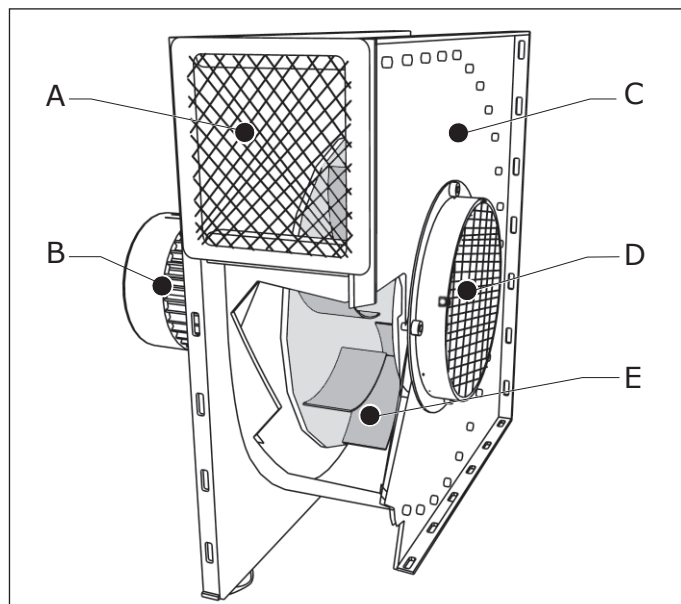


Fig. 2.1 Huvudkomponenter TEV

### 2.1.2 Komponenter SAF

Fig. 2.2

- A Ljudabsorberande låda
- B Utloppspanel med mjukstos
- C TEV-fläkt
- D Inspektionslucka
- E Justeringsfot
- F Inloppspanel<sup>1</sup> med mjukstos
- G Bakre panel

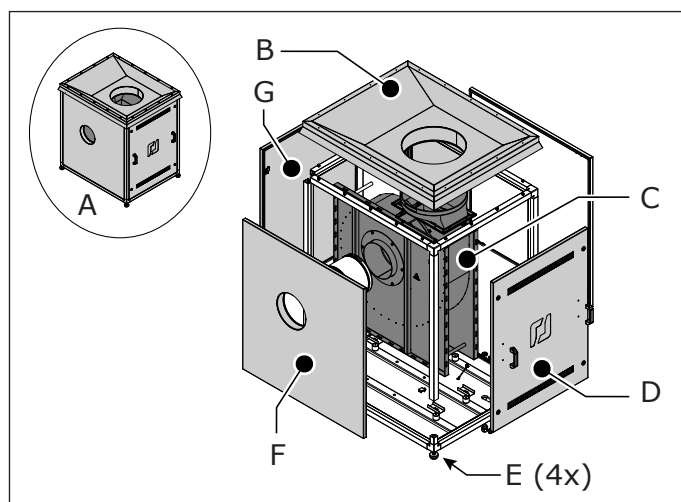


Fig. 2.2 Huvudkomponenter SAF

## 2 PRODUKTBeskrivning

### 2.1 Komponenter

#### 2.1.1 Komponenter TEV

Fläkten består av följande huvudkomponenter:

Fig. 2.1

- A Utlopp
- B Motor
- C Hölje
- D Inlopp
- E Fläkthjul

### 2.2 Funktion



TEV och SAF är radialfläktar. Inloppet till fläkten ska anslutas till det centrala utsugssystemet. Den luft som avskiljs blåses genom en kanal. Beroende på lokala bestämmelser kan luften antingen återcirkuleras eller ledas ut ur lokalen.

1. Höger eller vänster; se även § 4.4.2

### 3 SÄKERHETSINFORMATION



#### Allmänt

Tillverkaren tar inget ansvar för skada på produkten eller personskada som orsakats genom underlåtenhet att följa säkerhetsinstruktionerna i denna användarhandbok, eller genom oaktsamhet vid installation, användning, underhåll och reparation av den produkt som nämns på omslaget till detta dokument och motsvarande tillbehör. Specifika arbetsförhållanden eller de tillbehör som används kan kräva ytterligare säkerhetsinstruktioner. Kontakta omedelbart leverantören om du upptäcker en potentiell fara vid användning av produkten.

**Användaren av produkten bär alltid allt ansvar för att lokala säkerhetsinstruktioner och bestämmelser ska följas. Följ alla tillämpliga säkerhetsinstruktioner och bestämmelser.**

#### Användarhandbok

- Alla som arbetar på eller med systemet, måste vara bekanta med innehållet i denna användarhandbok och måste strikt följa alla instruktioner som ges i denna. Ledningen ska instruera personalen i enlighet med användarhandboken och följa alla instruktioner och anvisningar som ges.
- Ändra aldrig ordningen på de steg som ska utföras.
- Förvara alltid användarhandboken tillsammans med produkten.

#### Piktogram och instruktioner på produkten (om förekommande)

- De piktogram, varningar och instruktioner som finns på produkten är en del av säkerhetsfunktionerna. De får inte täckas över eller avlägsnas och måste finnas och vara läsbara under produktens hela livslängd.
- Byt eller reparera omedelbart skadade eller oläsliga symboler, varningar och instruktioner.

#### Användare

- Detta system får endast användas av behöriga, utbildade och kompetenta användare. Tillfällig personal och personal under utbildning får endast använda produkten under övervakning och ansvar av kvalificerade tekniker.
- Var uppmärksam och koncentrera dig på arbetet. Använd inte produkten när du är påverkad av droger, alkohol eller läkemedel.
- Produkten får inte användas av barn eller personer med nedsatta fysiska, sensoriska eller mentala förmågor, eller brist på erfarenhet och kunskap, såvida de inte står under övervakning eller har fått instruktioner.
- Barn måste övervakas så att de inte leker med produkten.

#### Avsedd användning<sup>2</sup>

Produkten har konstruerats som en utsugsfläkt för avskiljning av rök och gaser som frigörs vid de vanligast förekommande svetsmetoderna, samt vid slipning, polering och efterbehandling, samt avskiljning av avgaser. Att använda produkten för andra ändamål anses strida mot avsedd användning. Tillverkaren tar inget ansvar för någon sakskada eller personskada som är följden av sådan användning. Produkten har byggts i överensstämmelse med toppmoderna standarder och erkända säkerhetsföreskrifter. Använd endast denna produkt när den är i tekniskt perfekt skick, i enlighet

2. "Avsedd användning" som förklaras i EN-ISO 12100-1 är den användning för vilken den tekniska produkten är lämpad enligt tillverkarens specifikationer, inklusive dennes instruktioner i försäljningsbroschyren. Vid tveksamhet är det den användning som kan härledas från konstruktionen, modellen och funktionen på den tekniska produkten som anses normal användning. Att använda maskinen inom gränserna för den avsedda användningen inbegriper även att följa instruktionerna i användarhandboken.

med dess avsedda användning och de instruktioner som ges i användarhandboken.

#### Tekniska specifikationer

Specifikationerna som anges i denna användarhandbok får inte ändras.

#### Modifieringar

Modifiering av (delar av) produkten är inte tillåtet.

#### Produktkombinationer

Om produkten används i kombination med andra produkter eller maskiner, gäller också säkerhetsinstruktionerna i dokumentationen till dessa produkter.

#### Installation

- Installationen av denna produkt får endast utföras av auktoriserade, utbildade och behöriga tekniker.
- El-anslutningen måste utföras enligt lokala föreskrifter. Säkerställ att det överensstämmer med EMC-föreskrifterna.
- Vid installation ska alltid personlig skyddsutrustning (PSU) användas för att undvika skador. Detta gäller även för personer som beträder arbetsområdet under installationen.
- Använd nödvändig klättroutrustning och säkerhetsanordningar när du arbetar på en högre höjd än 2 meter (lokala restriktioner kan finnas).
- Placera aldrig produkten framför entréer och utgångar som ska användas vid nödsituationer.
- Var försiktig med eventuella gas- och vattenledningar och elektriska kablar.
- Säkerställ att arbetsplatsen är väl upplyst.
- Var uppmärksam och koncentrera dig på arbetet. Installera inte produkten om du är påverkad av droger, alkohol eller läkemedel.
- Luft som innehåller partiklar av t.ex. krom, nickel, beryllium, kadmium, bly m.m. vilka utgör hälsorisker, ska aldrig cirkuleras. Denna luft måste alltid föras bort från arbetsutrymmet.

#### Användning



##### WARNING!

Brandfara! Använd **aldrig** produkten för:

- polering i kombination med slipning, svetsning eller andra applikationer som genererar gnistor (fibrer från polering eller slipmedel från slipskivor är mycket brandfarliga och utgör en stor risk för filterbränder när det utsätts för gnistor)
- bågskärning
- utsug av brännbara, glödande eller brinnande partiklar eller fasta ämnen eller vätskor
- utsug av aggressiva ångor (såsom saltsyra) eller vassa partiklar
- utsug av dammpartiklar som frigörs när man svetsar ytor som är behandlade med primer
- att suga upp cigaretter, cigarrer, oljiga trasor eller brinnande partiklar, föremål och syror



##### WARNING!

Explosionsrisk! Använd **inte** produkten i situationer då det råder explosionsrisk, t.ex.:

- vid aluminiumlaserskärning
- vid slipning av aluminium och magnesium
- i explosiva miljöer eller explosiva ämnen/gaser



##### WARNING!

Använd **aldrig** produkten för:

- utsug av heta gaser (mer än 80 °C kontinuerligt)
- flamsprutning

- Inspektera produkten och kontrollera den på skador. Bekräfta säkerhetsfunktionernas funktion.

- Vid drift ska alltid personlig skyddsutrustning (PSU) användas för att undvika skador. Detta gäller även för personer som beträder arbetsområdet.
- Kontrollera arbetsmiljön. Låt inte obehöriga personer beträda arbetsområdet.
- Skydda produkten mot vatten och fukt.
- Se till att rummet alltid är ordentligt ventilerat; detta gäller särskilt för trånga utrymmen.
- Se till att verkstaden som är i närheten av produkten, innehåller tillräckligt antal godkända brandsläckare (anpassade för brandklasser ABC).
- Lämna inte några verktyg eller andra föremål i eller på enheten.

### Service, underhåll och reparationer

- Följ underhållsintervallerna som anges i denna användarhandbok. Uteblivet underhåll kan leda till höga kostnader för reparation och revision och kan göra garantin ogiltig.
- Använd alltid personlig skyddsutrustning (PSU) för att undvika skador. Detta gäller även för personer som beträder arbetsområdet.
- Se till att rummet är tillräckligt ventilerat.
- Använd verktyg, material, smörjmedel och serviceteknik som är godkända av tillverkaren. Använd aldrig slitna verktyg och lämna inte några verktyg i eller på produkten.
- Säkerhetsanordningar som har avlägsnats för service, underhåll eller reparationer, måste sättas tillbaka omedelbart efter att dessa jobb slutförts och det måste kontrolleras att de fortfarande fungerar ordentligt.
- Använd nödvändig klätterutrustning och säkerhetsanordningar när du arbetar på en högre höjd än 2 meter (lokala restriktioner kan finnas).
- Gör rent området efteråt.



#### OBSERVERA

Service, underhåll och reparationer ska alltid utföras i enlighet med direktiv TRGS 560 och TRGS 528 av auktoriserade, behöriga och utbildade personer som har goda kunskaper om arbetsmetoderna.



#### OBSERVERA

Innan man utför service, underhåll och/eller reparationer:

- koppla bort kontrollutrustning från huvudströmmen
- koppla från tryckluftsförsörjningen
- bryt strömmen till alla anslutna externa enheter



#### Personlig skyddsutrustning (PSU)

Använd andningsskydd och skyddshandskar vid service, underhåll och reparationer.



#### VARNING

Industridammsugare som används under service och underhåll skall uppfylla dammklass H i enlighet med EN 60335-2-69 eller HEPA klass (effektivitet)  $\geq 99,97\%$  vid  $0,3\ \mu\text{m}$ .

## 4 INSTALLATION

### 4.1 Verktyg och krav

Följande verktyg och förhållanden är nödvändiga för att installera filtersystemet:

- allmänna verktyg



### 4.2 Införskaffas lokalt

#### 4.2.1 TEV-fläkt med vibrationsdämpare som tillval

- Monteringsmaterial för att fästa vibrationsdämparna vid golvet (materialet är beroende på golvtypen)
- Elektriska kablar och anslutningsmaterial

#### 4.2.2 SAF-fläkt med tillvalet ljuddämpare

- Självgående skruvar
- Elektriska kablar och anslutningsmaterial

### 4.3 Uppackning

Kontrollera att produkten är komplett. Paketet skall innehålla:



#### 4.3.1 TEV

- Utsugsfläkt

#### 4.3.2 SAF

- Utsugsfläkt i ljudabsorberande låda
- Kabelförskruvning (2)
- Fyrkantig nyckel 8 mm (för att låsa/låsa upp den bakre panelen och inspektionsluckan)

### 4.4 Montering

För TEV-fläktar, fortsätt enligt § 4.4.1.

För SAF-fläktar, fortsätt enligt § 4.4.1.



#### 4.4.1 TEV

##### TEV-385 | TEV-585

Utloppspositionen för dessa fläktar är valfri. Den kan vara på ovasidan, på sidan eller på botten, så länge som utloppet inte hindras.

##### TEV-765 | TEV-985

Du kan ändra utloppspositionen för fläktarna, så länge som motorn är fastmonterad.



Se Fig. VI på sidan 13 för monteringsexempel.

### Placering

- Placeras fläktens utlopp i önskad riktning.
- Placera fläkten i vertikal position på golvet eller på en plattform.



#### OBSERVERA

Placera inte TEV-fläkten där den är exponerad för vibrationer eller stötar.

### Vibrationsdämpare (rekommenderat alternativ)

Vi rekommenderar att använda vibrationsdämpare för att isolera buller och vibrationer i känsliga miljöer.

Gör på följande sätt för att montera vibrationsdämpare och montera TEV-fläkten på golvet eller på plattformen:

Fig. 4.1

- TEV-385 | TEV-595:  
Montera vibrationsdämparna (B) (4 st.) under fläkten och dra fast dem med skruvarna (A).

##### TEV-765 | TEV-985:

Montera vibrationsdämparna (B) (6 st.) under fläkten och motorstödet och dra fast dem med skruvarna (A).

- Använd monteringshålen<sup>3</sup> (C) och lämpligt monteringsmaterial (medföljer ej, materialet beror på golvtypen) för att montera vibrationsdämparna vid golvet.

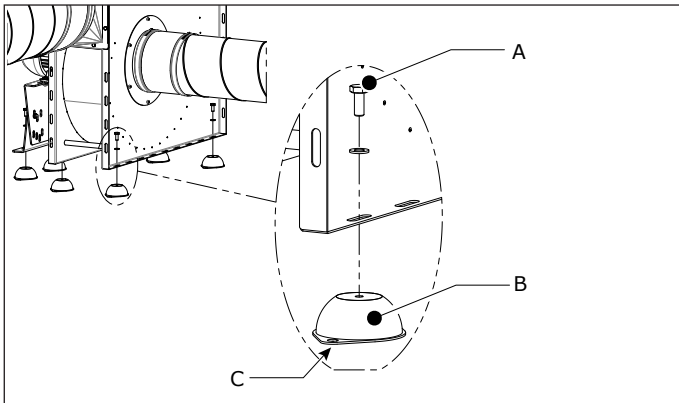


Fig. 4.1 Vibrationsdämpare

### Anslutning av fläktens inlopp

#### Mjukstos (rekommenderat tillval)

Vi rekommenderar användning av en mjukstos vid inloppet för att minska buller och vibrationer från fläkten.

Gör på följande sätt för att ansluta fläktens inlopp till en kanal eller en slang:

Fig. 4.2

- Placera en mjukstos (I) över inloppet till fläkten.
- Dra åt den första slangklämman (G).
- Placera den andra änden av mjukstosen över kanalen eller slangens.
- Dra åt den andra slangklämman (H).

### Anslutning av fläktens utlopp

#### Mjukstos och utloppsstos (rekommenderade tillval)

Vi rekommenderar användning av en mjukstos vid utloppet för att minska buller och vibrationer från fläkten och undvika skador på kanalen. Dessutom rekommenderar vi att använda en utloppsstos (från fyrkantig till rund).

Gör på följande sätt för att ansluta fläktens utlopp till en kanal:

Fig. 4.2

- Lossa utloppsgallrets (F) skruvar, brickor och muttrar.
- Ta bort gallret<sup>4</sup>.
- Fäst utloppsstosen (E) till fläkten med gallrets skruvar (A), brickor och muttrar. Dra åt skruvarna.
- Placera mjukstosen (D) över utloppsstosen.
- Dra åt den första slangklämman (B).
- Skjut på mjukstosen på kanalen.
- Dra åt den andra slangklämman (C).

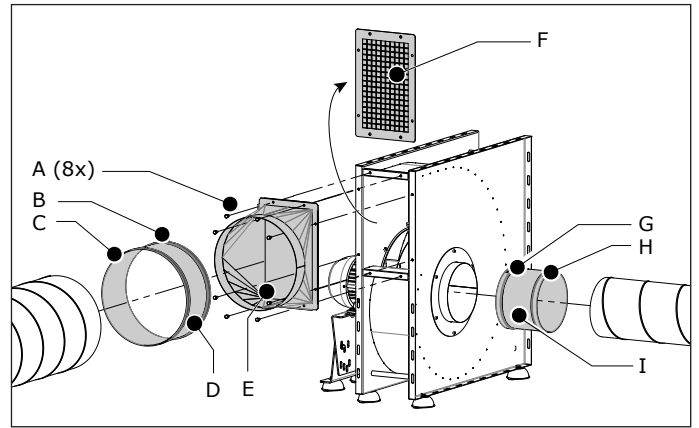


Fig. 4.2 Anslutning av fläktens inlopp och utlopp



#### FÖRSIKTIGHET!

Om fläkten inte är placerad i direkt anslutning till filtersystemet (om det finns sådant), se till att anslutningskanalen är ordentligt säkrad med stöd och fästen.

#### 4.4.2 SAF

Inloppspanelen (se Fig. 2.2F) är på **vänster** sida av lådan. Om du föredrar att ha den på **höger** sida kan du byta position på inspektionsluckan (se Fig. 2.2D) och den bakre panelen (se Fig. 2.2G).

Om då önskas:

- Lås upp den bakre panelen och inspektionsluckan med den medföljande, fyrkantiga nyckeln.
- Montera dem på den motsatta sidan.
- Vrid lådan 180 grader. Inloppspanelen är nu på höger sida.

#### Placering

- Montera fläkten på den sida du föredrar.
- Kontrollera att fläkten är i våg. Använd justeringsfötterna om så krävs för att placera fläkten i våg.



#### OBSERVERA

Placera inte SAF-fläkten på en plats där den utsätts för vibrationer eller stötar.

#### Ljuddämpare (rekommenderat tillval)

Gör följande för att montera ljuddämparen.

Fig. 4.3

- Placera en kanalanslutning (C) i fläktens utloppsöppning (D). Fäst den med åtta självgående skruvar.
- Placera den andra kanalanslutningen (A) uppe på ljuddämparen (B). Fäst den med åtta självgående skruvar.
- Placera ljuddämparen på den nedre kanalanslutningen (C). Fäst den med åtta självgående skruvar.

3. TEV-385 | TEV-595:  
- vibrationsdämpare typ TEV/AV-35; monteringshål Ø 8 mm  
TEV-765 | TEV-985:  
- vibrationsdämpare typ TEV/AV-79; monteringshål Ø 11,5 mm

4. Gallret behövs inte längre

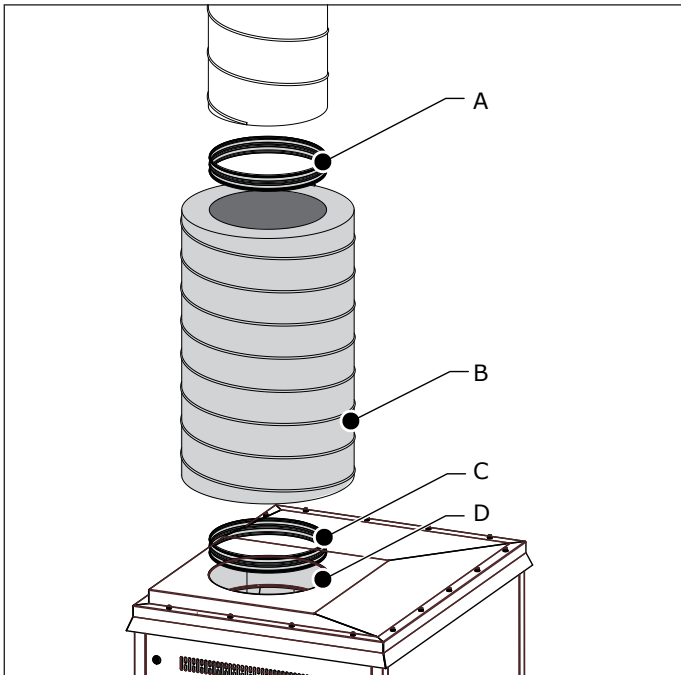


Fig. 4.3 Montering av ljuddämparen

### Elektrisk anslutning

#### SAF:

Kablarna måste anslutas genom botten av lådan med de medföljande kabelförskruvningarna.



#### FÖRSIKTIGHET!

Elanslutningen måste utföras enligt lokala föreskrifter. Säkerställ att detta överensstämmer med EMC-föreskrifterna.



#### VARNING!

Se till att fläkten passar elnätet. Information om anslutningsspänning och frekvens finns på märkskylten. Kablarna måste anslutas av behöriga tekniker i enlighet med lokala regler och bestämmelser.

Fläktens standardinställning är 400 V. Om en annan spänning används måste du anpassa ledningarna enligt instruktionerna på motorns märkskylt.

Gör följande för att ansluta startenheten:

- Anslut fläkten till den startenhets som valts i enlighet med informationen på märkskylten på motorn.
- Anslut startenhets till strömförsörjningen i enlighet med det elektriska kopplingsdiagrammet som tillhandahålls separat.
- Se till att motorn roterar åt rätt håll. Det finns en pil på fläkten som anger rätt rotationsriktning. Rotationen är också synlig genom gallret på motorn.
- Om nödvändigt: vänd faserna på anslutningen.

## 4.5 Installationschecklista



#	Kontrollera	OK
1.	Vid en fläkt utrustad med frekvensomriktare <sup>5</sup> : Är PTC-kabeln ansluten till frekvensomriktaren?	
2.	Är stjärn-/deltaanslutningen korrekt?	
3.	Har fläkten rätt rotationsriktning? En pil på fläkten eller motorn anger korrekt rotationsriktning.	
4.	Står fläkten helt i våg?	
5.	Är hela installationen lufttät?	

## 5 ANVÄNDNING

Se dokumentationen som medföljer den valda kontrollutrustning för instruktioner om att styra fläkten.

## 6 UNDERHÅLL

Fläkten behöver inget speciellt underhåll.



## 7 FELSÖKNING

Om fläkten inte fungerar (korrekt), kontrollera med checklistan nedan för att se om du kan avhjälpa felet själv. Om detta inte är möjligt, kontakta din leverantör.



#### VARNING

Följ säkerhetsföreskrifterna i kapitel 3 när du utför åtgärderna nedan.



#### FÖRSIKTIGHET!

Stäng alltid **av** fläkten och bryt anslutningen till strömförsörjningen innan du utför följande handlingar.

Symtom	Problem	Möjlig orsak	Lösning
Motorn startar inte	Fläkten fungerar inte	Ingen nätspänning	Kontrollera nätspänningen
		Nätsladden defekt	Reparera eller byt nätkabeln
		Lösa anslutningar	Reparera anslutningarna
		Motorskydds-brytare är defekt	Reparera motorskydds-brytare
		Motor defekt	Reparera eller byt motorn
Det brummar om motorn, men den startar inte	Fläkten fungerar inte	Motorn går på 2 faser istället för 3 faser	Reparera fasanslutningen
Motor stannar automatiskt	Fläkten fungerar inte	Motor defekt	Reparera eller byt motorn
		PTC aktiverad	Se felmeddelandet på frekvensomriktaren och undersök orsaken

5. VFD eller VFD/Panel



Symtom	Problem	Möjlig orsak	Lösning
Dåligt sug	Fläkten fungerar inte ordentligt	Omvänd rotationsriktning för motorn	Ändra rotationsriktningen
		Motor defekt	Reparera eller byt motorn
		Fläktbladen smutsiga	Rengör fläktbladen
		Utsug av dålig luft	Byt eller ersätt tätningsmaterialet
Vibrationer i fläkten	Fläkten står ostadigt	Obalans i fläkten	Rengör fläkten
		Fläkten står inte i våg	Använd justeringsfötterna om så krävs för att placera fläkten i våg (endast SAF).

## CE-FÖRSÄKRAN

### CE-försäkran om överensstämmelse för maskiner



Vi, Plymovent Manufacturing B.V., Koraalstraat 9, 1812 RK Alkmaar, Nederländerna, intygar härmed, på eget ansvar, att produkterna:

- TEV-385 | TEV-585 | TEV-765 | TEV-985
- SAF-3 | SAF-5 | SAF-7 | SAF-9

vilken denna deklaration syftar på, uppfyller villkoren i följande direktiv:

- Maskindirektivet 2006/42 EG
- EMC 2014/30 EU
- LVD 2014/35 EU
- Direktivet ErP 2009/125 EG
- Supply of Machinery (Safety) Regulations 2008 (UKCA)

Alkmaar, Nederländerna, 1 november 2023

Kees Janssen  
Produktchef

En **installation** definieras som en kombination av flera färdiga produkter eller komponenter som monteras ihop av en installatör på en given plats. De olika delarna av installationen är avsedda att fungera tillsammans i en särskild omgivning och att utföra en specifik uppgift. Hela installationen måste uppfylla relevanta direktiv och standarder. Monteringsinstruktionerna som anges av tillverkaren, samt hela installationsmetoden, måste vara i enlighet med lämplig teknisk praxis i installations-sammanhang, samt uppfylla installationsreglerna. Givet ovanstående, är installatören ansvarig för att genomföra installationen och utfärda slutlig EG-försäkran om överensstämmelse.

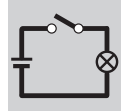
## 8 RESERVDLAR

Se sprängskiss Fig. VII på sida 13.



## 9 ELSHEMA

Se det separat tillhandahållna kopplingsschemat.



## 10 KASSERING

Demontering och kassering av fläkten måste utföras av en behörig person.



### Personlig skyddsutrustning (PSU)

Använd andningsskydd och skyddshandskar när du demonterar och kasserar systemet.

### 10.1 Demontering

För säker demontering av fläkten, följ säkerhetsinstruktionerna nedan noga.

Före demontering av fläkten:

- koppla bort den från huvudströmmen
- rengör utsidan

Under demontering av fläkten:

- se till att området är tillräckligt ventilerat, t.ex. med en mobil ventilationsenhet

Efter demontering av fläkten:

- rengör demonteringsområdet

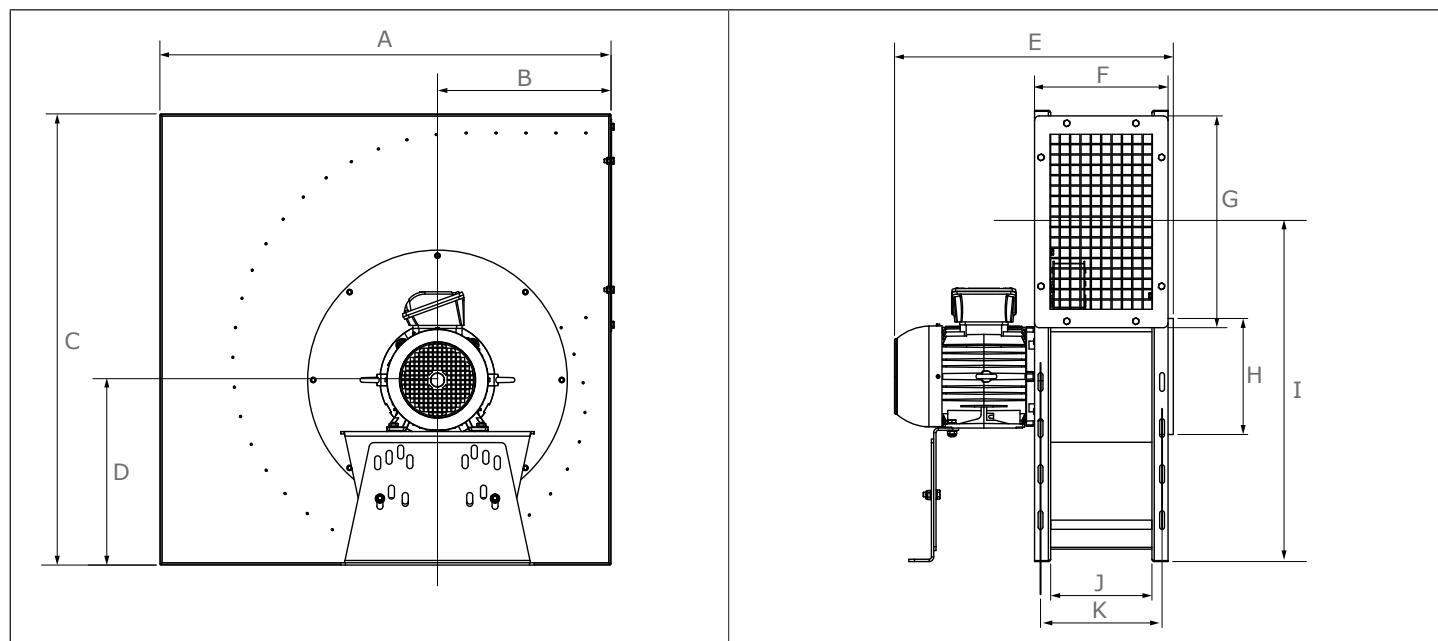
### 10.2 Kassering

Kassera föroreningarna och dammet på ett professionellt sätt i enlighet med statliga eller lokala bestämmelser.

Tabell I Tekniska specifikationer

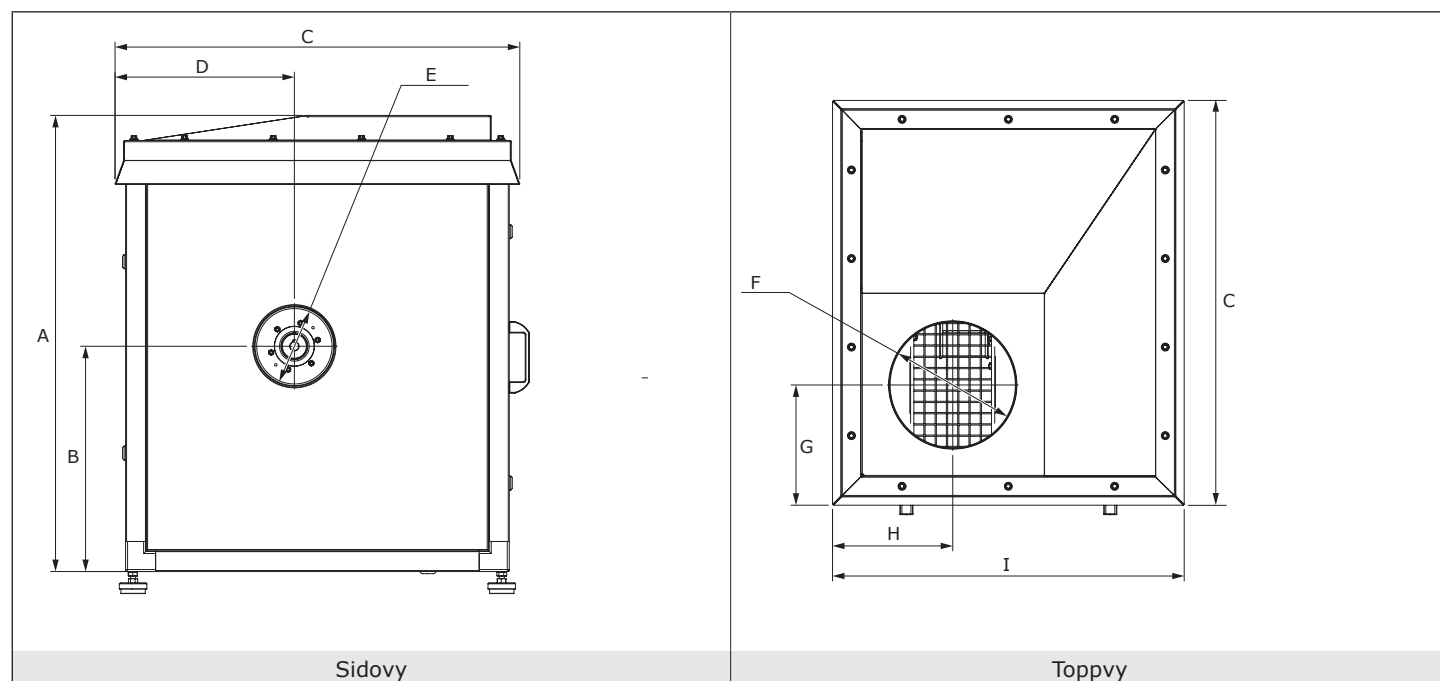
ALLMÄNT								
Fläkttyp	radiell							
Varvtal	2800 rpm							
Effektivitetsnivå	IE3							
Isoleringsklass	F med PTC							
Kapslingsklass: - motor - hus	- IP 33 - IP 55							
Max. antal start/stopp per timme	30							
Designförhållande	20 °C vid havsnivån							
	TEV-385	SAF-3	TEV-585	SAF-5	TEV-765	SAF-7	TEV-985	SAF-9
Vikt	30 kg	111 kg	42 kg	165 kg	85 kg	239 kg	87 kg	311 kg
Möjliga utloppspositioner	- ovanpå - sida - undertill	ovanpå	- ovanpå - sida - undertill	ovanpå	- ovanpå - sida - undertill	ovanpå	- ovanpå - sida - undertill	ovanpå
Ljudnivå <sup>*)**)</sup>	73 dB(A)	60 dB(A)	76 dB(A)	64 dB(A)	74 dB(A)	63 dB(A)	81 dB(A)	71 dB(A)
	TEV-385   SAF-3		TEV-585   SAF-5		TEV-765   SAF-7		TEV-985   SAF-9	
Anslutningsspänning	230-400V/trefas/50Hz		230-400V/trefas/50Hz		230-400V/trefas/50Hz		400-690V/3~/50Hz	
Effekt	0,75 kW		2,2 kW		4 kW		7,5 kW	
Märkström - 230 V - 400 V - 690 V	3,02 A 1,7 A -		7,98 A 4,61 A -		13,32 A 7,69 A -		- 14,1 A 8,2 A	
*) Enligt ISO 3746								
**) Data om ljudnivå för SAF-fläktar med ytterligare ljuddämpare; se § 1.4.2								

Fig. II Mått TEV



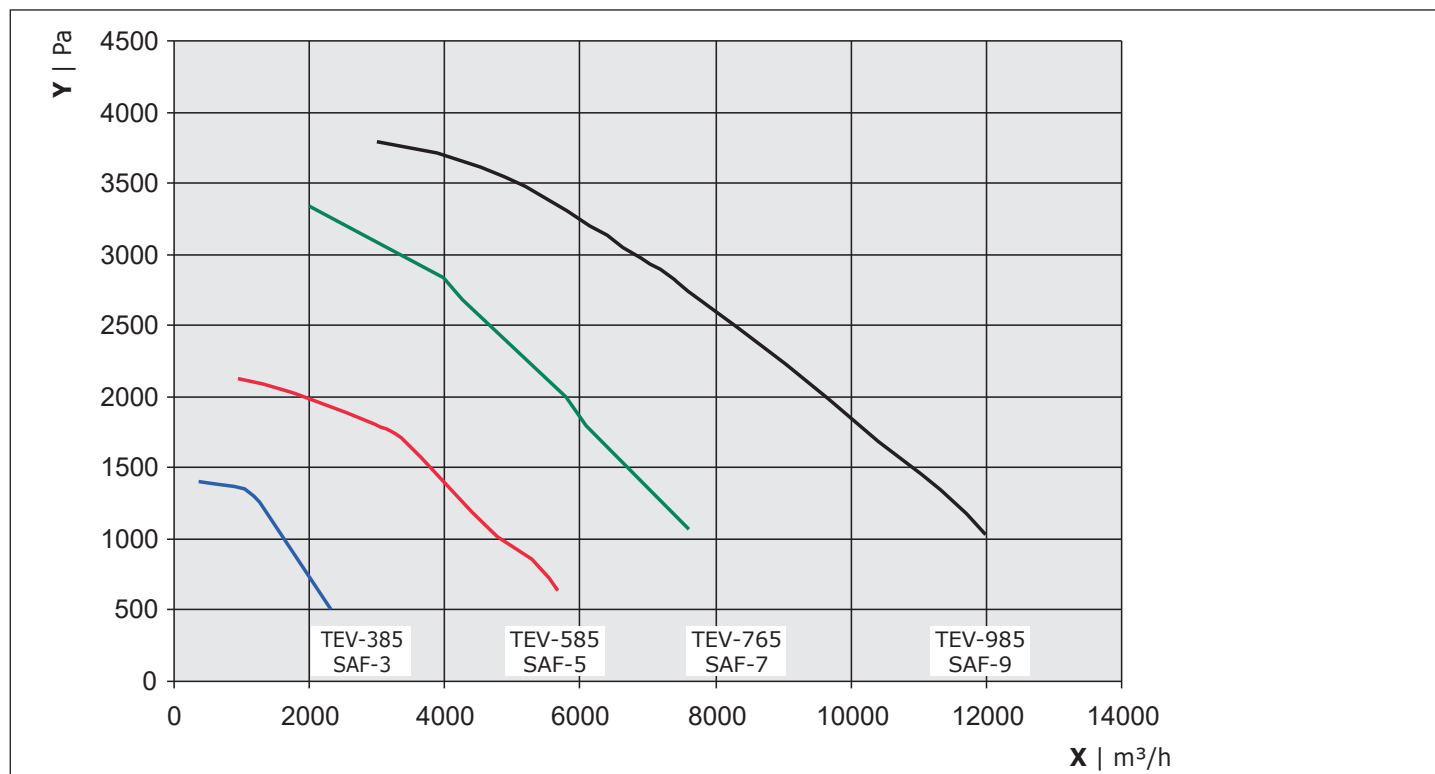
	TEV-385	TEV-585	TEV-765	TEV-985
	mm	mm	mm	mm
A	640	783	980	1100
B	285	339	377	479
C	640	783	980	1100
D	267	310	402	447
E	446	532	606	673
F	230	270	290	320
G	312	380	460	508
H	Ø 162	Ø 200	Ø 252	Ø 317
I	477	602	741	829
J	160	200	220	250
K	204	244	264	294
Fläkthjul (ej i bild):				
- Diameter	Ø 315	Ø 400	Ø 500	Ø 560
- Bredd	85	85	65	85

Fig. III Mått SAF



	SAF-3	SAF-5	SAF-7	SAF-9
	mm	mm	mm	mm
A	911	1092	1277	1389
B	450	539	698	716
C	808	988	1192	1338
D	358	401	493	538
E	Ø 160	Ø 200	Ø 250	Ø 315
F	Ø 250	Ø 315	Ø 400	Ø 500
G	240	312,5	362,5	417,5
H	240	312,5	362,5	417,5
I	702	854	961	1071

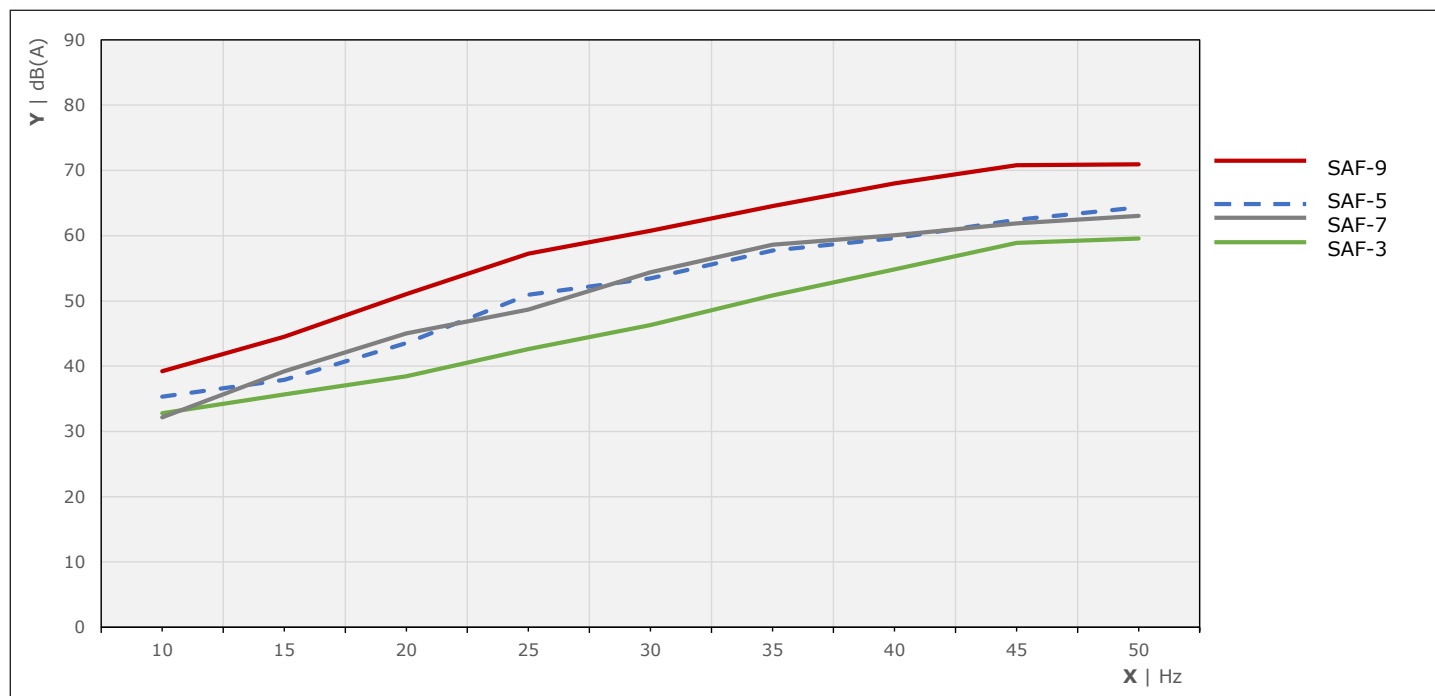
Fig. IV Fläktkurvor TEV | SAF



**X** = Luftflöde | m³/h

**Y** = Statiskt tryck | Pa

Fig. V Ljudnivå SAF (med ytterligare ljuddämpare)



**X** = Motorfrekvens | Hz

**Y** = Ljudnivå | dB(A)

Fig. VI Monteringsexempel TEV

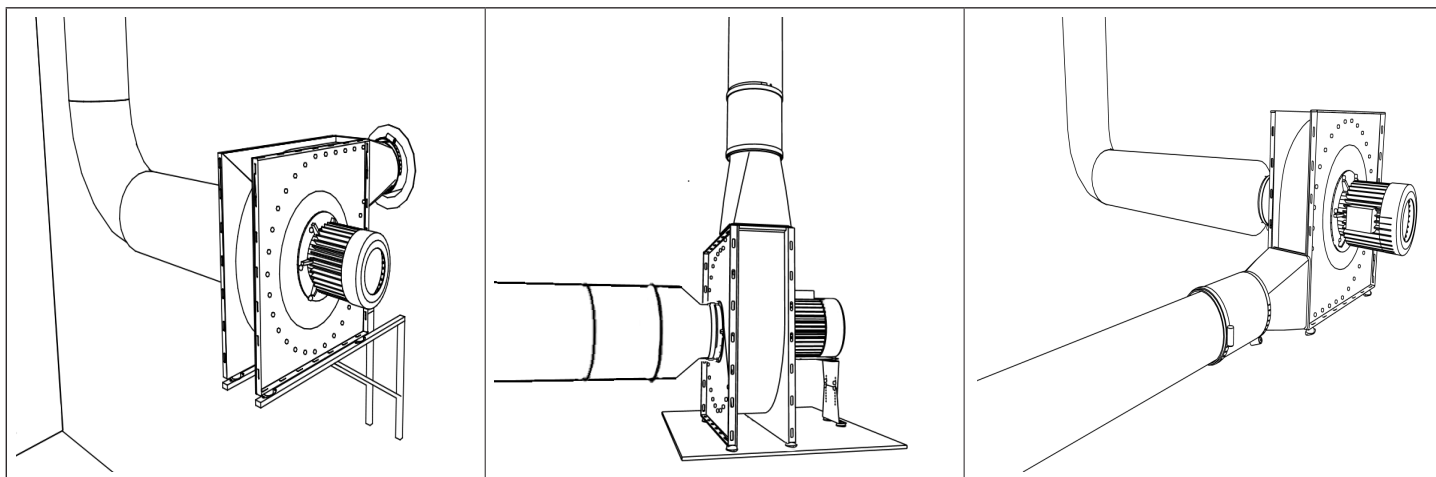
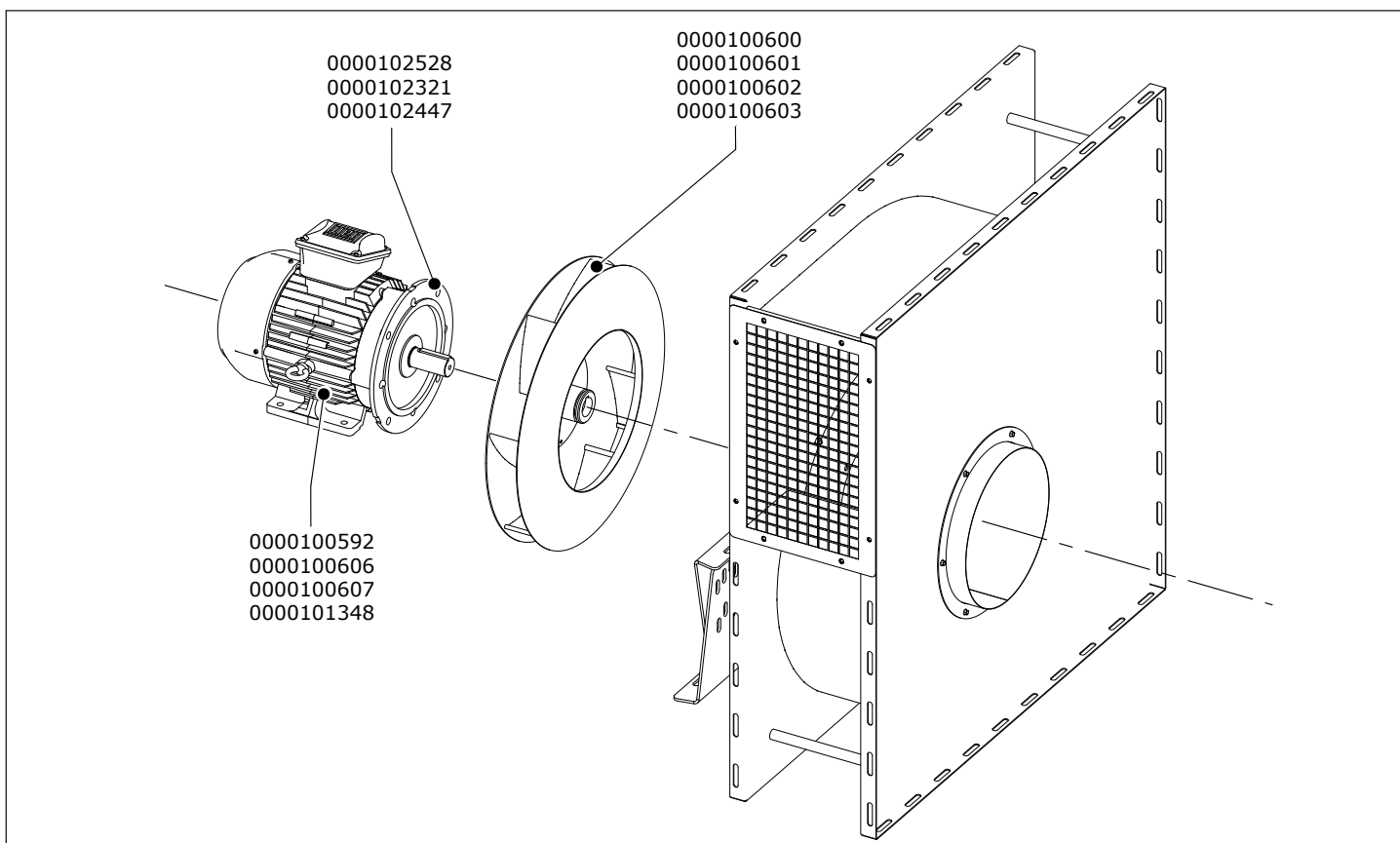


Fig. VII Sprängskiss



Artikelnr.	Beskrivning
<b>TEV-385   SAF-3</b>	0,75 kW (230-400V/trefas/50Hz)
0000100592	Motor 0,75 kW; 230-400/460 V/trefas/50-60 Hz (IEC)
0000100600	Fläkthjul TEV-385 (IEC)
<b>TEV-585   SAF-5</b>	2,2 kW (230-400V/3trefas/50Hz)
0000100601	Fläkthjul TEV-585 (IEC)
0000101348	Motor 2,2 kW; 230-400 V/trefas/50 Hz (IEC)
0000102528	Motorplåt FUA-4700/TEV-585 (IEC)

Artikelnr.	Beskrivning
<b>TEV-765   SAF-7</b>	4 kW (230-400 V/trefas/50 Hz)
0000100602	Fläkthjul TEV-765 (IEC)
0000100606	Motor 4,0 kW; 230-400 V/trefas/50 Hz (IEC)
0000102321	Motorplåt TEV-765 (IEC)
<b>TEV-985   SAF-9</b>	7,5 kW (400-690Vtrefas/50Hz)
0000100603	Fläkthjul TEV-985 (IEC)
0000100607	Motor 7,5 kW; 400-690 V/trefas/50 Hz (IEC)
0000102447	Motorplåt TEV-985 (IEC)

