

Magnetic Grabber®

Buse à connexion rapide, simple et contrôlée pour l'extraction des gaz d'échappement des véhicules dans les centres de secours



Service Client

● Online



Bonjour, comment puis-je vous aider?

Quelle est la nouveauté de ce produit ?



La buse Magnetic Grabber est désormais disponible en tout inox, résistant même dans les environnements les plus difficiles.

Merci !



Informez-vous sur ce produit

Envoyer

Magnetic Grabber® : La solution idéale Le meilleur choix pour votre centre de secours

Au fil des années, la buse Magnetic Grabber® s'est avérée être la solution idéale pour les centres de secours. Ce système, breveté au niveau mondial, est le dispositif d'extraction des gaz d'échappement le plus innovant et le plus fiable, très rapide et simple à connecter et déconnecter au pot du véhicule.

FACILE À UTILISER GRÂCE AU CONCEPT "CLIC ET SCELLÉ"

La conception conique facilite la fixation de la Magnetic Grabber® au véhicule. Au son d'un "clic" franc, vous savez que vous disposez d'une connexion correctement « étanche » du système au véhicule, minimisant ainsi le risque d'émissions de gaz d'échappement diesel dans la station. Les aimants stratégiquement positionnés assurent une bonne connexion au véhicule, ainsi qu'une déconnexion automatique contrôlée à la sortie du véhicule de la station.

DES MATÉRIAUX NOBLES POUR UN PRODUIT D'EXCEPTION

La buse Magnetic Grabber® est extrêmement résistante à la corrosion, garantissant sa longévité, même dans des conditions difficiles. Elle est principalement composée de composants en acier inoxydable et s'est avérée être la buse n°1 sur le marché depuis des décennies.

Quant à la buse **Magnetic Grabber® TopGrade**, elle est entièrement en **acier inoxydable**, pour résister aux conditions les plus difficiles environnements imaginables.



Conception et performances professionnelles

Fabriquée en acier inoxydable, la buse Magnetic Grabber® est facile à reconnaître et fonctionnelle. Sans obstructions dans le flexible, le système peut éliminer les gaz d'échappement nocifs de façon optimale.

Ce système peut être rapidement fixé à tout véhicule équipé de l'adaptateur de flexible Plymovent. La prise d'air ambiant de l'adaptateur permet également de réduire la température des gaz d'échappement et donc de rendre le système plus sûr à utiliser.



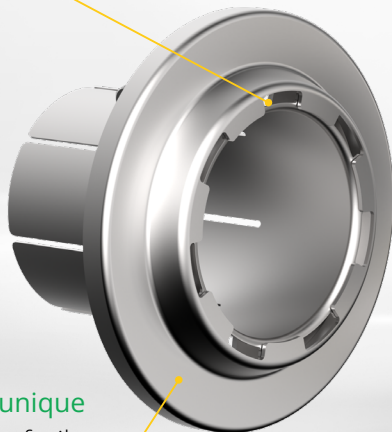


Magnetic Grabber

- ✓ Connexion sécurisée au véhicule
- ✓ Extraction à la source à presque 100 %
- ✓ Connexion facile à l'échappement
- ✓ Buse à alignement automatique
- ✓ Composé majoritairement de composants en acier inoxydable

TopGrade Tailpipe Adapter (TPA)

La conception unique de notre adaptateur de flexible doté de fentes permet à l'air ambiant de refroidir les gaz d'échappement avant qu'ils n'entrent dans le flexible.



Conception conique unique
Pour une déconnexion facile

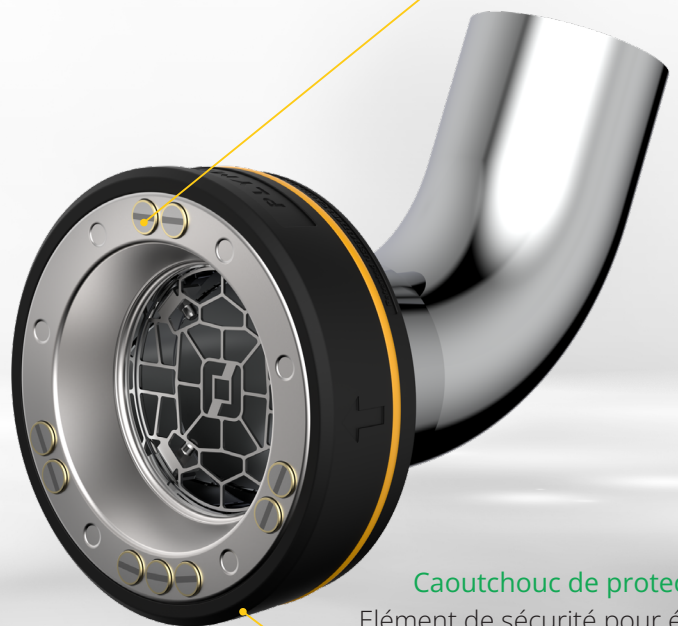


TopGrade Magnetic Grabber

- ✓ Connexion sécurisée au véhicule
- ✓ Extraction à la source à presque 100 %
- ✓ Connexion facile à l'échappement
- ✓ Buse à alignement automatique
- ✓ Entièrement en acier inoxydable

Connexion facile

Des aimants stratégiquement positionnés garantissent une connexion sécurisée au véhicule



Caoutchouc de protection

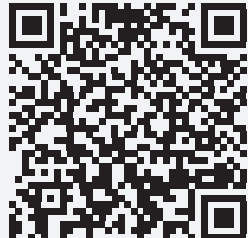
Élément de sécurité pour éviter les dommages au véhicule et à son environnement



La buse Magnetic Grabber® est un système d'extraction des gaz d'échappement breveté red*dot* design award.



Visiter la page du produit



Lire toutes les spécifications techniques



red*dot*
design award

Nous nous soucions de l'air que vous respirez


Les polluants atmosphériques visibles et invisibles constituent un grave danger pour la santé. C'est pourquoi nous concevons, fabriquons et fournissons des produits, systèmes et services partout dans le monde pour l'extraction et la filtration de l'air intérieur pollué. Plymovent s'engage à garantir un environnement de travail propre, sûr et sain pour chacun, partout.


Nous proposons des solutions mondiales pour extraire et filtrer l'air intérieur pollué, offrant une protection de qualité supérieure aux travailleurs exposés à des environnements pollués, ce qui favorise des lieux de travail plus propres, plus sûrs et plus sains.

Contactez-nous en ligne ou hors ligne

Avec plus de 130 sites dans le monde entier, un spécialiste Plymovent est proche de vous pour répondre à toutes vos questions sur l'air propre. Visitez notre site web pour trouver votre partenaire pour un air pur au travail.

PLYMOVENT SAS
16, rue de la Croix Berthon 86170
Neuville-de-Poitou

 +33 (0)5 49 51 55 88

 info@plymovent.fr

 www.plymovent.fr