

## VENTILATOR IN GELUIDDEMPENDE KAST

### SAF-3 | SAF-5 | SAF-7 | SAF-9

SAF-ventilatoren zijn TEV-ventilatoren\*) die in een extra geluidsabsorberende kast met inspectieluik zijn ingebouwd. Het betreft centrale afzuigventilatoren die zijn uitgevoerd met een lichtgewicht aluminium ventilatorwiel. Hierdoor zijn ze geschikt voor het afzuigen van gassen, vluchtige dampen en stof.

Op elkaar afgestemde inlaat- en uitlaatopeningen zorgen samen met geoptimaliseerde ventilatorbladen voor een gelijkmatige luchtstroom, een hoge afzuigcapaciteit en een laag geluidsniveau.

SAF-ventilatoren zijn ontworpen met materialen die bestand zijn tegen de meeste weersomstandigheden. Hierdoor zijn ze uiterst geschikt voor zowel binnens als buitengebruik.

\*) Zie het aparte productinformatieblad

### TOEPASSINGEN

De SAF-ventilator is geschikt voor de volgende toepassingen:



- MIG-MAG/GMAW lassen
- TIG lassen
- FCAW lassen
- elektrode/MMAW lassen
- lassen van RVS
- slijpen
- polijsten
- afwerking

### SPECIFICATIES

(zie ook de tabel op pagina 2 en de grafieken op pagina 2)

◆ Afmetingen en eigenschappen	
Materiaal (ventilator + behuizing)	gepoedercoat gegalvaniseerd plaatstaal
Kleur:	
• behuizing	grijs (RAL 7011)
• ventilator	grijs (RAL 7011)
• motor	zwart (RAL 9005)
◆ Prestatie	
Type ventilator	radiaal
Toerental	2800 rpm
Geluidsreductie van de geluiddempende kast <sup>1</sup>	ca. 10 dB(A)
Ontwerpcondities	20°C op zeeniveau
◆ Elektrische gegevens	
Efficiencyklasse	IE3
Isolatieklasse	F met PTC
Beschermingsklasse:	
• motor	• IP 33
• behuizing	• IP 55
Max. aantal start/stops per uur	30

1. Met extra geluiddemper



◆ Omgevingscondities	
Procestemperatuur:	
• min.	• -20°C *)
• nom.	• +20°C
• max.	• +80°C
*) SAF-ventilatoren kunnen bij temperaturen onder -20°C ingezet worden als u een Plymovent VFD (frequentieregelaar) op de ventilator aansluit. Neem contact op met uw Plymovent distributeur voor meer informatie.	
Max. relatieve vochtigheid	regenbestendig
Geschikt voor buitengebruik	ja
Opslagcondities	• 5-45°C • rel. vochtigheid max. 80%
◆ Productcombinaties	
Lasrookafzuigsystemen met filterunit	
Lasrookafzuigsystemen zonder filterunit	
Afzuigsystemen voor uitlaatgassen	
Besturingsapparatuur	
◆ Opties en accessoires (aanbevolen)	
Geluiddemper	SAS-serie; zie ook de tabel op pagina 2
◆ Leveringsomvang	
Afzuigventilator in geluidsgedempende kast   Wartel (2)   Vierkantsleutel 8 mm	
◆ Logistieke gegevens	
Douanetariefcode	84145925
Max. aantal/pallet	1

### KEURMERKEN & CERTIFICATEN

	Voldoet aan CE & UKCA richtlijnen
	Richtlijn 2011/65/EC (RoHS) geldig vanaf 8 juni 2011
	Gecertificeerde motor

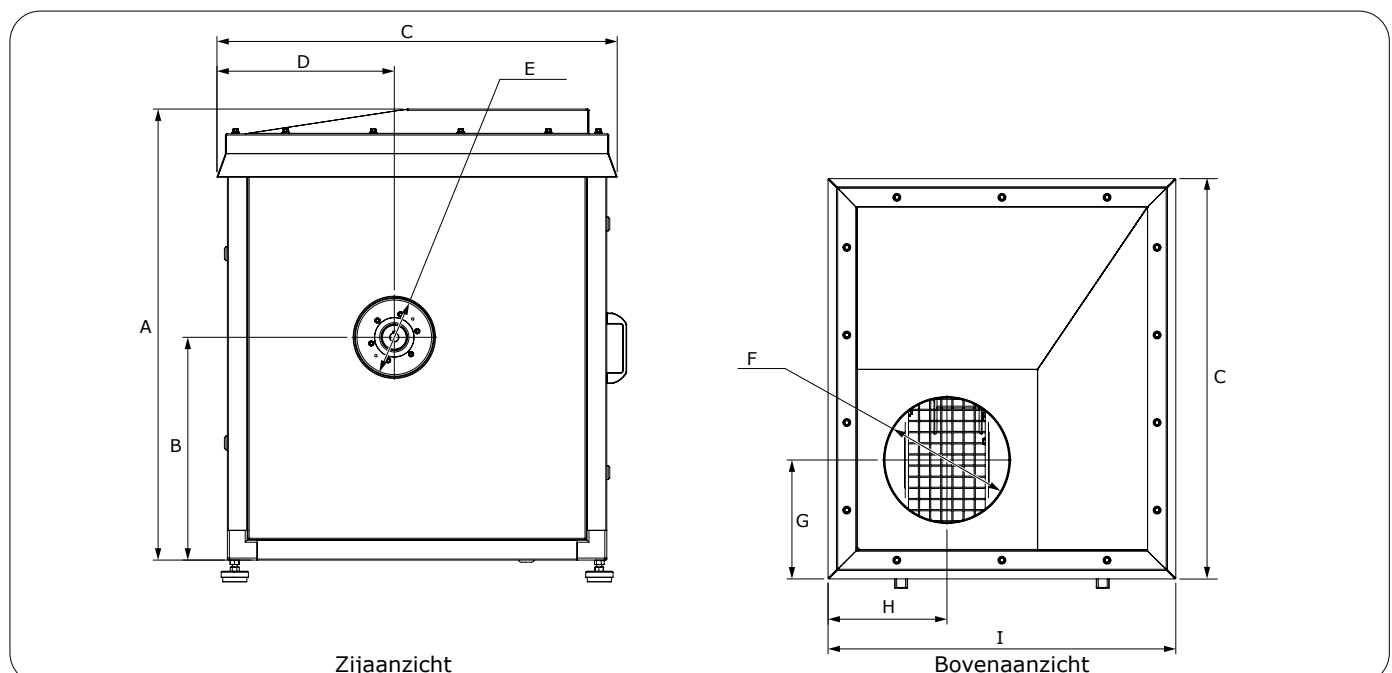
## OVERIGE SPECIFICATIES

Type	SAF-3	SAF-5	SAF-7	SAF-9
Artikelnr.	0000302729	0000302730	0000302731	0000302732
<b>◆ Afmetingen en eigenschappen</b>				
Afmetingen (zie onderstaande afbeeldingen)	mm	mm	mm	mm
A	911	1092	1277	1389
B	450	539	698	716
C	808	988	1192	1338
D	358	401	493	538
E	Ø 160	Ø 200	Ø 250	Ø 315
F	Ø 250	Ø 315	Ø 400	Ø 500
G	240	312,5	362,5	417,5
H	240	312,5	362,5	417,5
I	702	854	961	1071
Gewicht (netto)	111 kg	165 kg	239 kg	311 kg
<b>◆ Prestatie</b>				
Geluidsniveau *)**)	60 dB(A)	64 dB(A)	63 dB(A)	71 dB(A)
<b>◆ Elektrische gegevens</b>				
Aansluitspanning	230-400V/3~/50Hz	230-400V/3~/50Hz	230-400V/3~/50Hz	400-690V/3~/50Hz
Vermogen	0,75 kW	2,2 kW	4 kW	7,5 kW
Nominale stroom				
230 V	3,02 A	7,98 A	13,32 A	-
400 V	1,7 A	4,61 A	7,69 A	14,1 A
690 V	-	-	-	8,2 A
<b>◆ Opties en accessoires</b>				
Geluiddemper (aangevolen)	- SAS-250 recht - SAS-250 bocht 90°	- SAS-315 recht - SAS-315 bocht 90°	- SAS-400 recht - SAS-400 bocht 90°	- SAS-500 recht - SAS-500 bocht 90°
<b>◆ Logistieke gegevens</b>				
Brutogewicht (incl. pallet)	126 kg	180 kg	259 kg (571 lbs)	331 kg
Afmetingen verpakking (incl. pallet)	750 x 850 x 1140 mm	1000 x 1200 x 1340 mm	1300 x 1600 x 1600 mm	1300 x 1600 x 1670 mm

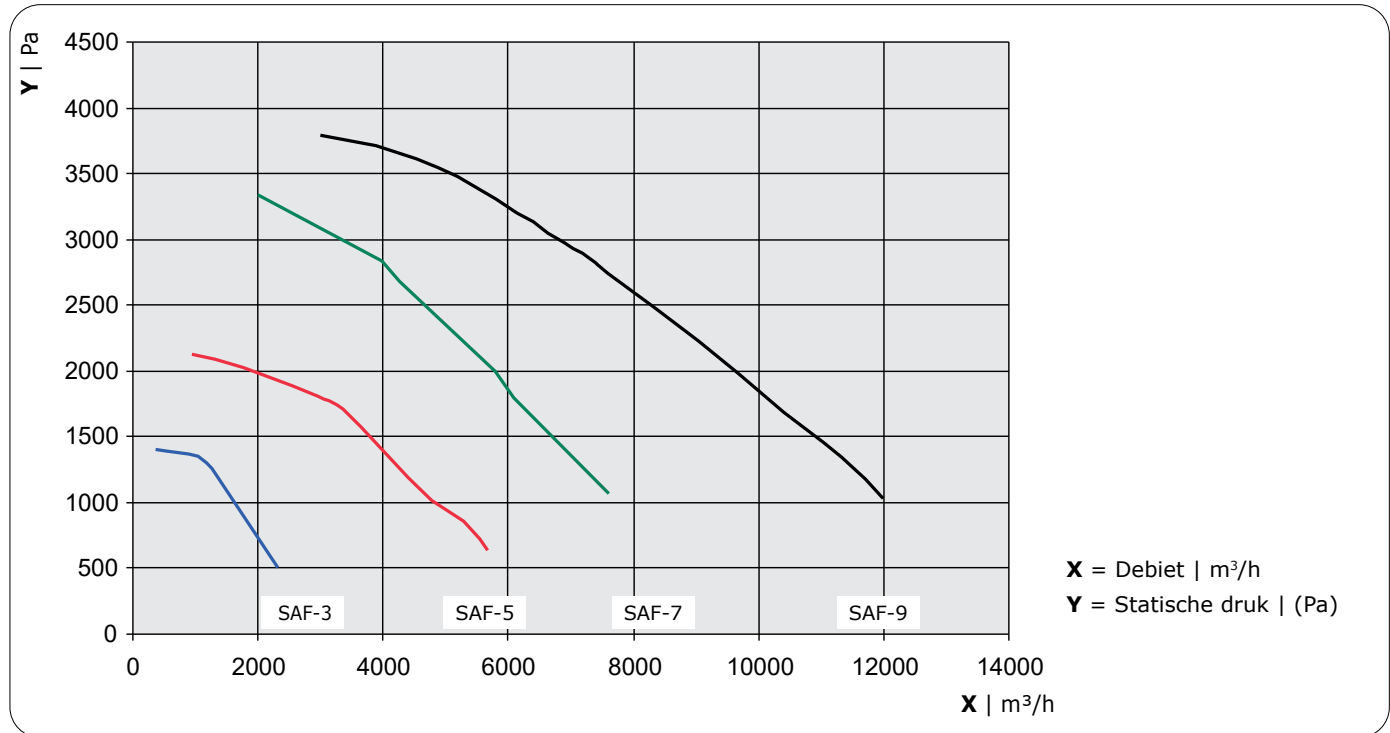
\*) Volgens ISO 3746

\*\*\*) Geluidsniveaus van SAF-ventilatoren met extra geluiddemper

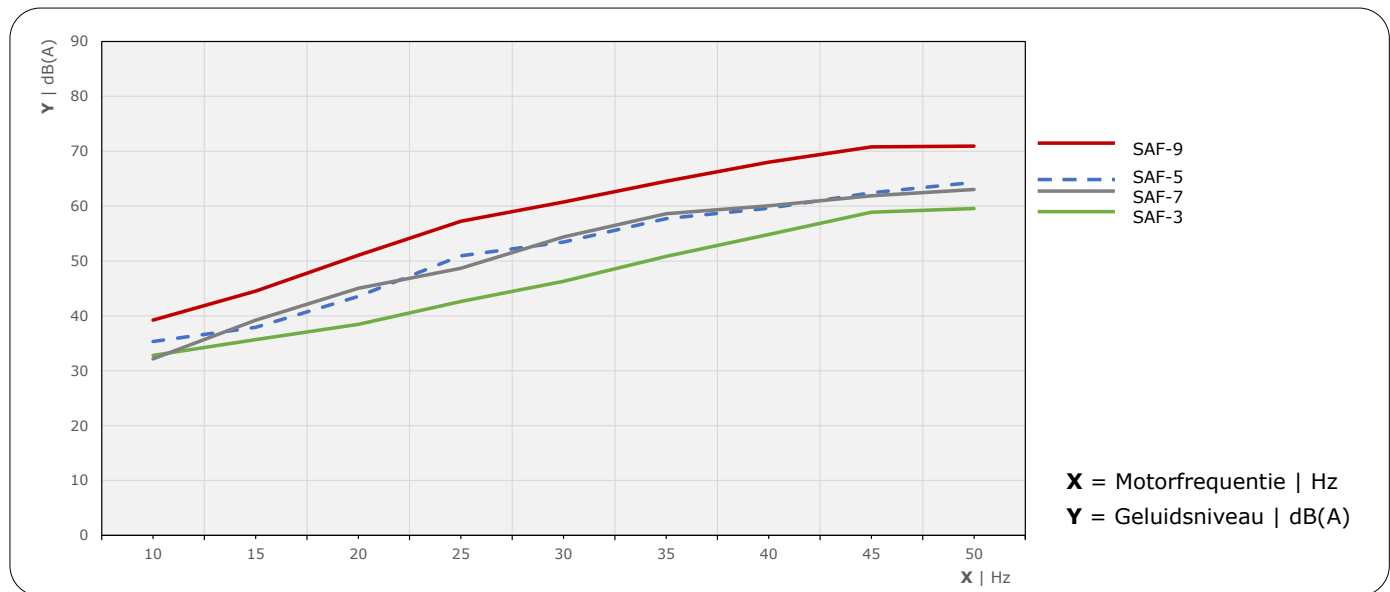
## AFMETINGEN (zie bovenstaande tabel)



## VENTILATORCURVES



## GELUIDSNIVEAU



Meetgegevens gebaseerd op SAF-ventilatoren met extra geluiddemper Plymovent adviseert sterk het gebruik van een geluiddemper in het uitblaaskanaal

### Beperkingen

Gebruik het product **niet** in combinatie met een filter voor de volgende toepassingen en in de volgende situaties: polijsten in combinatie met slijpen, lassen of andere toepassingen die vonken veroorzaken (vezels van polijst- of slijpschijven zijn zeer brandbaar en vormen een hoog risico op filterbrand bij blootstelling aan vonken) | aluminium lasersnijden | olienevel | lasrook met zware olienevel | booggutsen | afzuiging van agressieve rook en gassen (bv. van zuren, alkaline, lithiumbevattende soldeer pasta) | afzuiging van hete gassen (hoger dan 70°C continue) | slijpen van aluminium en magnesium | vlamspuiten | afzuiging van cement, zaagsel, houtsnippers etc. | afzuiging van sigaretten, sigaren, tissues of andere brandende deeltjes, voorwerpen of zuren | alle situaties waarin explosies kunnen voorkomen; explosieve stoffen/gassen



Producttype  
Artikelnr.  
Productcategorie  
Versie

**ventilator in geluiddempende kast**  
zie de tabel op pagina 2  
centrale ventilatoren  
18APR2024/A

Kijk voor de laatste versie op [www.plymovent.com](http://www.plymovent.com)