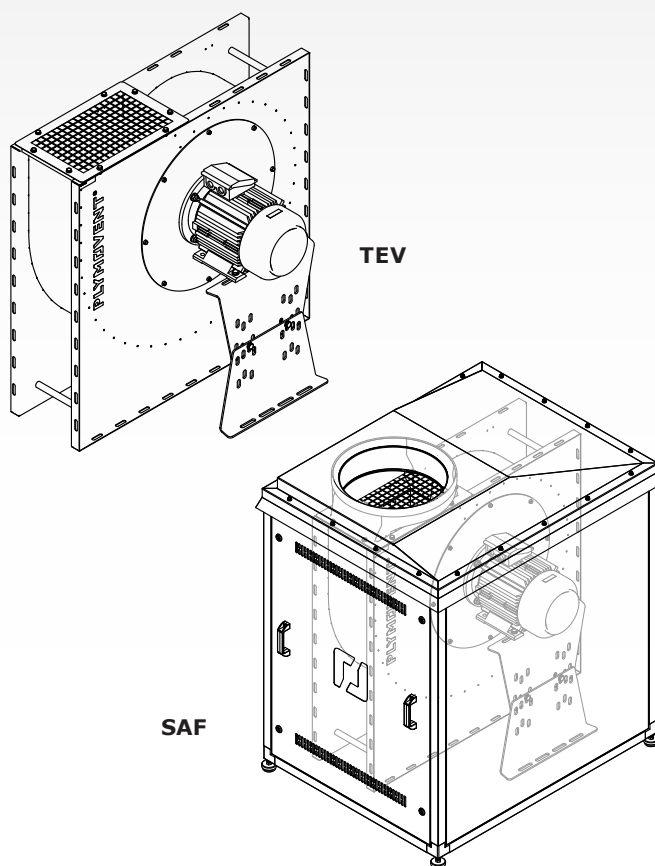


TEV | Centrale afzuigventilator

SAF | Centrale afzuigventilator in geluidsgeïsoleerde kast

TEV | SAF



NL

Installatie- en gebruikershandleiding

INHOUDSOPGAVE

VOORWOORD	2
1 INLEIDING	2
2 PRODUCTBESCHRIJVING.....	3
3 VEILIGHEIDSVORSCHRIFTEN	4
4 INSTALLATIE	5
5 GEBRUIK.....	7
6 ONDERHOUD.....	7
7 VERHELPEN VAN STORINGEN	7
8 RESERVEONDERDELEN	8
9 ELEKTRISCH SCHEMA	8
10 AFDANKEN	8
CE-VERKLARING	8

NL | VERTALING VAN DE OORSPRONKELIJKE GEBRUIKSAANWIJZING

Alle rechten voorbehouden. De in deze handleiding verstrekte informatie is gebaseerd op algemene gegevens aangaande de ons ten tijde van verschijnen bekende constructies, materiaaleigenschappen en werkmethoden, zodat wijzigingen worden voorbehouden. Om deze reden dienen de gegeven instructies slechts als richtlijn voor het installeren, gebruiken, onderhouden en repareren van het op de voorzijde van dit document vermelde product. Deze handleiding is geldig voor het product in de standaard uitvoering. De fabrikant kan derhalve niet aansprakelijk worden gesteld voor eventuele schade voortvloeiend uit de van de standaard uitvoering afwijkende specificaties van het aan u geleverde product. Deze handleiding is met alle mogelijke zorg samengesteld, maar de fabrikant kan geen verantwoording op zich nemen voor eventuele fouten in deze handleiding of voor de gevolgen daarvan.

VOORWOORD

Gebruik van deze handleiding

Deze handleiding is bedoeld als naslagwerk waarmee professionele, geschoolde en daartoe bevoegde gebruikers het aan de voorzijde van dit document vermelde product op veilige wijze kunnen installeren, gebruiken, onderhouden en repareren.

Pictogrammen en symbolen

In deze handleiding worden de volgende pictogrammen en symbolen gebruikt:

	TIP Suggesties en adviezen om de betreffende taken of handelingen gemakkelijker te kunnen uitvoeren.
	LET OP! Een opmerking met aanvullende informatie voor de gebruiker. Een opmerking maakt de gebruiker attent op mogelijke problemen.
	VOORZICHTIG Procedures die -wanneer ze niet met de nodige voorzichtigheid worden uitgevoerd- schade aan het product, de omgeving of het milieu tot gevolg kunnen hebben.
	WAARSCHUWING Procedures die -wanneer ze niet met de nodige voorzichtigheid worden uitgevoerd- ernstige schade aan het product of lichamelijk letsel tot gevolg kunnen hebben.
	VOORZICHTIG Gevaar voor elektrische spanning.
	WAARSCHUWING Brandgevaar! Belangrijke waarschuwing ter voorkoming van brand.
	WAARSCHUWING Explosiegevaar! Belangrijke waarschuwing ter voorkoming van explosies.
	Persoonlijke beschermingsmiddelen (PBM) Instructie voor het gebruik van adembescherming bij het uitvoeren van service-, onderhouds- en reparatiewerkzaamheden en tijdens het uitvoeren van een functionele test. Wij adviseren een halfgelaatsmasker volgens EN 149:2001 + A1:2009, klasse FFP3 (Richtlijn 89/686/EEC).
	Persoonlijke beschermingsmiddelen (PBM) Instructie voor het gebruik van beschermende handschoenen bij het uitvoeren van service-, onderhouds- en reparatiewerkzaamheden.

Tekstaanduidingen

Tekst aangegeven met een "-" (koppelteken) betreft een opsomming.

Tekst aangegeven met een "•" (bulletpoint) beschrijft de te verrichten stappen.

Service en technische ondersteuning

Voor informatie betreffende specifieke afstellingen, onderhouds- of reparatiewerkzaamheden die buiten het bestek van deze handleiding vallen, gelieve contact op te nemen met de leverancier van het product. Deze is altijd bereid u te helpen. Zorg ervoor dat u de volgende gegevens bij de hand heeft:

- productnaam
- serienummer

Deze gegevens vindt u op het identificatieplaatje.

1 INLEIDING

1.1 Identificatie van het product

Het identificatieplaatje bevat o.a. de volgende gegevens:

- productnaam
- serienummer
- aansluitspanning en frequentie
- vermogen



1.2 Algemene beschrijving

De TEV en SAF zijn centrale afzuigventilatoren uitgevoerd met lichtgewicht aluminium ventilatorbladen. Hierdoor zijn ze geschikt voor het afzuigen van gassen, vluchtige dampen en stof.

1.2.1 SAF

SAF-ventilatoren zijn TEV-ventilatoren die in een extra geluidsabsorberende kast met inspectieluik zijn ingebouwd. Deze ventilatoren zijn specifiek geschikt voor buitenopstelling, dankzij:

- een waterdichte kap over de geluiddempende kast, incl. koppelstuk voor kanaalwerk of geluiddemper
- ventilatieroosters voorzien van regenbescherming
- compleet afgedichte naden van de geluiddempende kast (met uitzondering van het inspectieluik)

De geluiddempende kast is standaard voorzien van trillingsvrije verbindingstukken aan de inlaat- en uitblaasopening. De uitblaasaansluiting is rond.

1.3 Productcombinaties

U kunt de ventilatoren met de volgende producten combineren:

- lasrookafzuigsystemen met filterunit
- lasrookafzuigsystemen zonder filterunit
- afzuigsystemen voor uitlaatgassen
- besturingsapparatuur



1.4 Opties en accessoires

Wij adviseren het gebruik van de volgende opties/accessoires:

1.4.1 TEV

Trillingsdempers voor geluids- en trillingsisolatie in gevoelige omgevingen		
- TEV-385:	TEV-AV/35	4 st.
- TEV-585:		
- TEV-765:	TEV-AV/79	6 st.
- TEV-985:		

Flexibel verbindingstuk voor geluids- en trillingsarme aansluiting op kanaalwerk		
	Inlaat	Uitlaat
- TEV-385:	SC-160 (Ø 160 mm)	SC-250 (Ø 250 mm)
- TEV-585:	SC-200 (Ø 200 mm)	SC-315 (Ø 315 mm)
- TEV-765:	SC-250 (Ø 250 mm)	SC-400 (Ø 400 mm)
- TEV-985:	SC-315 (Ø 315 mm)	SC-500 (Ø 500 mm)

Verloopstuk van rechthoekig naar rond	
- TEV-385:	TOL-250 (Ø 250 mm)
- TEV-585:	TOL-315 (Ø 315 mm)
- TEV-765:	TOL-400 (Ø 400 mm)
- TEV-985:	TOL-500 (Ø 500 mm)

1.4.2 SAF

Geluiddemper, incl. aansluitmateriaal	
- SAS-250 recht - SAS-250 bocht 90°	Ø 250 mm
- SAS-315 recht - SAS-315 bocht 90°	Ø 315 mm
- SAS-400 recht - SAS-400 bocht 90°	Ø 400 mm
- SAS-500 recht - SAS-500 bocht 90°	Ø 500 mm

1.5 Technische specificaties

Zie Tabel I op pagina 9.



Zie de beschikbare productinformatiebladen voor gedetailleerde specificaties.

1.6 Afmetingen

1.6.1 TEV

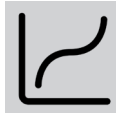
Zie Fig. II op pagina 10.

1.6.2 SAF

Zie Fig. III op pagina 11.

1.7 Ventilatorcurves

Zie Fig. IV op pagina 12.



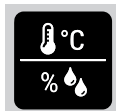
1.8 Geluidsniveau SAF

Zie Fig. V op pagina 12.

Dankzij de geluidsabsorberende behuizing, is het geluidsniveau van de SAF-ventilatoren ca. 10 dB(A) lager dan dat van de TEV-ventilatoren.



1.9 Omgevingscondities



	TEV	SAF
Procestemperatuur:		
- min.	-20°C *)	-20°C *)
- nom.	+20°C	+20°C
- max.	+80°C	+80°C
Max. luchtstroomtemperatuur	80°C	80°C
Max. relatieve vochtigheid	80%	regenbestendig
Opslagcondities:		
- temperatuur	5-45°C	5-45°C
- relatieve vochtigheid	max. 80%	max. 80%
Geschikt voor buitengebruik	ja; bescherming tegen neerslag wordt aanbevolen	ja
*) TEV en SAF ventilatoren kunnen bij temperaturen onder -20°C ingezet worden als u een Plymovent VFD (frequentieregelaar) op de ventilator aansluit. Neem contact op met uw Plymovent distributeur voor meer informatie.		

2 PRODUCTBESCHRIJVING

2.1 Componenten

2.1.1 Componenten TEV

De ventilator unit bestaat uit de volgende hoofdcomponenten:

Fig. 2.1

- A Uitlaat
- B Motor
- C Behuizing
- D Inlaatdeel
- E Ventilatorwiel

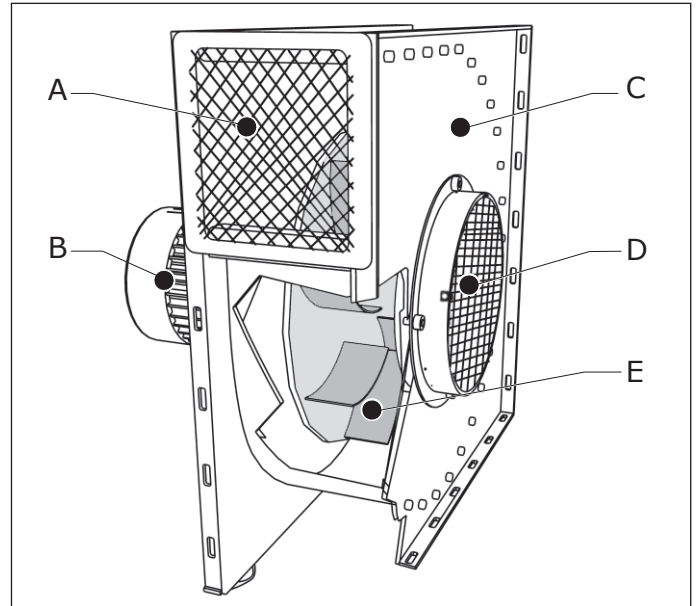


Fig. 2.1 Hoofdcomponenten TEV

2.1.2 Componenten SAF

Fig. 2.2

- A Geluidsabsorberende kast
- B Uitlaatpaneel met flexibel verbindingstuk
- C TEV-ventilator
- D Inspectieluik
- E Stelvoeten
- F Inlaatpaneel¹ met flexibel verbindingstuk
- G Achterpaneel

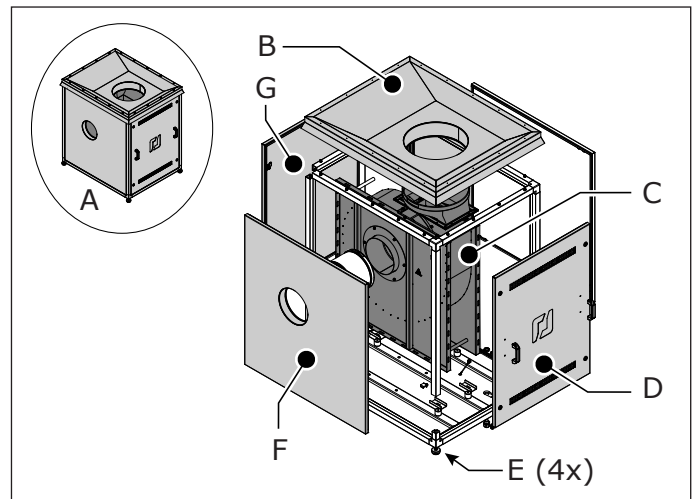


Fig. 2.2 Hoofdcomponenten SAF

1. Links of rechts; zie ook § 4.4.2

2.2 Werking

De TEV en de SAF zijn radiaalventilatoren. De inlaat van de ventilator moet op de uitlaat van een centraal afzuigstelsel worden aangesloten. De afgezogen lucht wordt via een kanaal uitgeblazen. Afhankelijk van de lokale voorschriften, kan de lucht worden gerecirculeerd of naar buiten worden uitgeblazen.



3 VEILIGHEIDSVOORSCHRIFTEN

Algemeen

De fabrikant aanvaardt geen enkele aansprakelijkheid voor schade of letsel veroorzaakt door het niet (strikt) naleven van de veiligheidsvoorschriften en -instructies in deze handleiding, dan wel door onachtzaamheid tijdens installatie, gebruik, onderhoud en reparatie van het op de voorzijde van dit document vermelde product en de eventuele bijbehorende accessoires.

Afhankelijk van de specifieke werkomstandigheden of gebruikte accessoires kunnen aanvullende veiligheidsinstructies nodig zijn. Neem direct contact op met uw leverancier indien u bij het gebruik van het product een potentieel gevaar hebt geconstateerd.

De gebruiker van het product is te allen tijde volledig verantwoordelijk voor de naleving van de plaatselijk geldende veiligheidsvoorschriften en -richtlijnen. Respecteer dan ook alle veiligheidsvoorschriften en -richtlijnen die van toepassing zijn.

Gebruikershandleiding

- Een ieder die aan of met het product werkt, dient van de inhoud van deze handleiding op de hoogte te zijn en de instructies daarin nauwgezet op te volgen. De bedrijfsleiding dient het personeel aan de hand van de handleiding te onderrichten en alle voorschriften en aanwijzingen in acht te nemen.
- Wijzig nooit de volgorde van de te verrichten handelingen.
- Bewaar de handleiding steeds in de nabijheid van het product.

Pictogrammen en instructies op het product (indien aanwezig)

- Op het product aangebrachte pictogrammen, waarschuwingen en instructies maken deel uit van de getroffen veiligheidsvoorzieningen. Ze mogen niet worden afgedekt of verwijderd en dienen gedurende de gehele levensduur van het product aanwezig en leesbaar te zijn.
- Vervang of herstel onmiddellijk onleesbaar geworden of beschadigde pictogrammen, waarschuwingen en instructies.

Gebruikers

- Gebruik van het product is uitsluitend voorbehouden aan daartoe opgeleide en bevoegde gebruikers. Tijdelijke werkkrachten en personen in opleiding mogen het product uitsluitend onder toezicht en verantwoording van vaklui gebruiken.
- Blijf voortdurend opletten en houd uw aandacht bij het werk. Gebruik het product niet als u onder invloed bent van drugs, alcohol of medicijnen.
- Het product mag niet worden gebruikt door kinderen of personen met beperkte fysieke, zintuiglijke of mentale vermogens, tenzij onder toezicht of instructie.
- Kinderen moeten onder toezicht staan om te voorkomen dat ze met het product gaan spelen.

Gebruik volgens bestemming²

Het product is ontworpen als afzuigventilator voor het afzuigen van rook en gassen die vrijkomen tijdens de meest voorkomende lasprocessen, tijdens slijp-, polijst- en afwerkwerkzaamheden en voor het afzuigen van uitlaatgassen. Elk ander of verdergaand gebruik geldt niet als conform de bestemming. Voor schade of letsel dat hiervan het gevolg is, aanvaardt de fabrikant geen enkele aansprakelijkheid. Het product is in overeenstemming met de vigerende normen en richtlijnen gebouwd. Gebruik het product uitsluitend in technisch perfecte conditie, conform de hierboven beschreven bestemming.

Technische specificaties

De in deze handleiding vermelde specificaties mogen niet worden gewijzigd.

Modificaties

Modificatie van (onderdelen van) het product is niet toegestaan.

Productcombinaties

Indien het product wordt gebruikt in combinatie met andere producten of machines, zijn eveneens de in de documentatie van deze producten opgenomen veiligheidsvoorschriften van toepassing.

Installatie

- Installatie van het product is uitsluitend voorbehouden aan daartoe opgeleide en bevoegde installateurs.
- Elektrische aansluiting moet geschieden in overeenstemming met de ter plaatse geldende voorschriften. Zorg voor naleving van de EMC-voorschriften.
- Draag tijdens installatie altijd persoonlijke beschermingsmiddelen (PBM) ter voorkoming van letsel. Dit geldt ook voor personen die tijdens installatie in het werkgebied aanwezig zijn.
- Gebruik bij werkzaamheden hoger dan 2 meter goedgekeurd klimmateriaal voor werken op de desbetreffende hoogte (houd rekening met eventuele lokale voorschriften).
- Installeer het product nooit voor in-, uit- en doorgangen die zijn bedoeld voor hulpdiensten.
- Houd rekening met eventuele gas-, water- en elektraleidingen.
- Zorg voor voldoende verlichting.
- Blijf voortdurend opletten en houd uw aandacht bij het werk. Installeer het product niet als u onder invloed bent van drugs, alcohol of medicijnen.
- Lucht die chroom-, nikkel-, beryllium-, cadmium- of looddeeltjes etc. bevat, mag nooit worden gerecycled. Deze lucht moet altijd buiten de werkruimte worden gebracht.

Gebruik



WAARSCHUWING

Brandgevaar! Gebruik het product **niet** voor:

- polijsten in combinatie met slijpen, lassen of andere toepassingen die vonken veroorzaken (vezels van polijst- of slijpschijven zijn zeer brandbaar en vormen een hoog risico op filterbrand bij blootstelling aan vonken)
- booggutsen
- afzuiging van ontvlambare, gloeiende of brandende deeltjes of vloeistoffen
- afzuiging van agressieve rook en gassen (bv. van zuren en alkaline) of scherpe voorwerpen

2. "Gebruik volgens bestemming" zoals vastgelegd in de EN-ISO 12100-1 is het gebruik waarvoor het technisch product volgens de opgave van de fabrikant -inclusief diens aanwijzingen in de verkoopbrochure- geschikt is. Bij twijfel is dat het gebruik dat uit de constructie, uitvoering en functie van het product als gebruikelijk naar voren komt. Tot het gebruik volgens bestemming behoort ook het in acht nemen van de instructies in de gebruikershandleiding.

- afzuiging van deeltjes die vrijkomen bij het lassen aan oppervlakten die met primer zijn behandeld
- afzuiging van sigaretten, sigaren, tissues of andere brandende deeltjes, voorwerpen of zuren



WAARSCHUWING

Explosiegevaar! Gebruik het product **niet** voor explosiegevaarlijke toepassingen, zoals:

- aluminium lasersnijden
- slijpen van aluminium en magnesium
- alle situaties waarin explosies kunnen voorkomen; explosieve stoffen/gassen



WAARSCHUWING

Gebruik het product **niet** voor:

- afzuiging van hete gassen (hoger dan 80°C continu)
- vlamspuiten

- Inspecteer het product en controleer het op beschadigingen. Verifieer de werking van de veiligheidsvoorzieningen.
- Draag tijdens gebruik altijd persoonlijke beschermingsmiddelen (PBM) ter voorkoming van letsel. Dit geldt ook voor personen die in het werkgebied aanwezig zijn.
- Controleer de werkomgeving. Laat onbevoegden niet in de werkomgeving toe.
- Bescherm het product tegen water of vocht.
- Zorg altijd voor voldoende ventilatie, met name in kleine ruimten.
- Zorg ervoor dat op de werkplek, in de nabijheid van het product, voldoende goedgekeurde brandblussers (geschikt voor brandklassen ABC) aanwezig zijn.
- Laat geen gereedschap op of in de unit achter.

Service, onderhoud en reparatie

- Respecteer de in deze handleiding gegeven onderhoudsintervallen. Achterstallig onderhoud kan leiden tot hoge kosten voor reparaties en revisies en kan aanspraken op garantie doen vervallen.
- Draag tijdens gebruik altijd persoonlijke beschermingsmiddelen (PBM) ter voorkoming van letsel. Dit geldt ook voor personen die in het werkgebied aanwezig zijn.
- Zorg voor voldoende ventilatie.
- Gebruik altijd door de fabrikant goedgekeurde gereedschappen, onderdelen, materialen en service-technieken. Gebruik nooit versleten gereedschap en laat geen gereedschap in of op het product achter.
- Veiligheidsvoorzieningen die ten behoeve van service, onderhoud of reparatie zijn verwijderd, moeten na deze werkzaamheden onmiddellijk worden gemonteerd en op correct functioneren worden gecontroleerd.
- Gebruik bij werkzaamheden hoger dan 2 meter goedgekeurd klimmateriaal voor werken op de desbetreffende hoogte (houd rekening met eventuele lokale voorschriften).
- Maak het werkgebied na het afronden van de werkzaamheden schoon.



LET OP!

Service, onderhoud en reparatie mag alleen worden uitgevoerd conform de richtlijnen TRGS 560 en TRGS 528 door daartoe bevoegd, gekwalificeerd en getraind personeel, dat gebruik maakt van de juiste werkmethoden.



LET OP!

Alvorens service-, onderhouds- en/of

reparatiewerkzaamheden uit te voeren:

- maak de aangesloten besturingsapparatuur stroomloos
- ontkoppel de persluchtaansluiting
- indien van toepassing: maak het aangesloten externe apparaat stroomloos



Persoonlijke beschermingsmiddelen (PBM)

Draag adembescherming en beschermende handschoenen bij het uitvoeren van service-, onderhouds- en reparatiewerkzaamheden.



WAARSCHUWING

De industriële stofzuiger die u gebruikt tijdens service- en onderhoudswerkzaamheden, moet voldoen aan stofklasse H volgens de norm EN 60335-2-69.

4 INSTALLATIE

4.1 Gereedschappen en benodigheden



Om het filtersysteem te installeren, heeft u de volgende gereedschappen en benodigheden nodig:

- basisgereedschap

4.2 Apart aan te schaffen

4.2.1 TEV-ventilator met optionele trillingsdempers

- Bevestigingsmateriaal om de trillingsdempers aan de vloer te monteren (materiaal afhankelijk van het type vloer)
- Materiaal voor elektrische aansluiting en montage materiaal

4.2.2 SAF-ventilator met optionele geluiddemper

- Zelftapschroeven
- Materiaal voor elektrische aansluiting en montage materiaal

4.3 Uitpakken



Controleer of het product compleet is. De inhoud van de verpakking bestaat uit:

4.3.1 TEV

- Afzuigventilator

4.3.2 SAF

- Afzuigventilator in geluidsgedempende kast
- Wartel (2)
- Vierkantsleutel 8 mm (om het achterpaneel en het inspectieluik te ver-/ontgrendelen)

4.4 Montage



Voor TEV-ventilatoren, ga verder met § 4.4.1. Voor SAF-ventilatoren, ga verder met § 4.4.2.

4.4.1 TEV

TEV-385 | TEV-585

U kunt de uitlaatpositie van deze ventilatoren naar keuze bepalen; aan de bovenkant, zijkant of onderkant, op voorwaarde dat de uitlaat vrij is.

TEV-765 | TEV-985

U kunt de uitlaatpositie van deze ventilatoren wijzigen, op voorwaarde dat de motor wordt ondersteund.



Zie Fig. VI op pagina 13 voor installatievoorbeelden.

Positionering

- Plaats de uitlaat van de ventilator in de gewenste richting.
- Zet de ventilator in verticale positie op de vloer of op een platform.



LET OP!

Zet de TEV-ventilator niet op plaatsen waar deze is blootgesteld aan trillingen of schokken.

Trillingsdempers (aanbevolen optie)

Wij adviseren het gebruik van trillingsdempers voor geluids- en trillingsisolatie in gevoelige omgevingen.

Monteer de trillingsdempers en installeer de TEV-ventilator als volgt op de vloer of op een platform:

Fig. 4.1

- **TEV-385 | TEV-595:**
Monteer de trillingsdempers (B) (4 stuks) onder de ventilator en draai ze vast met de bouten (A).
- **TEV-765 | TEV-985:**
Monteer de trillingsdempers (B) (6 stuks) onder de ventilator en motorsteun en draai ze vast met de bouten (A).
- Gebruik de montagegaten³ (C) en geschikt bevestigingsmateriaal (niet meegeleverd, materiaal afhankelijk van het type vloer) om de trillingsdempers aan de vloer vast te maken.

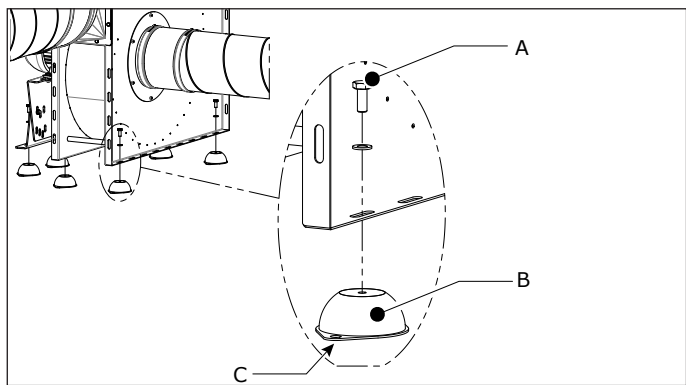


Fig. 4.1 Trillingsdempers

Aansluiting van de ventilatorinlaat

Flexibel verbindingstuk (aanbevolen optie)

Wij adviseren het gebruik van een flexibel verbindingstuk op de inlaat om het geluid en de trillingen van de ventilator te verminderen.

Sluit de inlaat van de ventilator als volgt aan op een kanaal of slang:

Fig. 4.2

- Schuif het flexibele verbindingstuk (I) over de inlaat van de ventilator.
- Draai de eerste slangklem (G) vast.
- Schuif de andere kant van het verbindingstuk over het kanaal of de slang.
- Draai de tweede slangklem (H) vast.

Aansluiting van de ventilatoruitlaat

Flexibel verbindingstuk en verloopstuk (aanbevolen opties)

Wij adviseren het gebruik van een flexibel verbindingstuk op de uitlaat om het geluid en de trillingen van de ventilator te verminderen en ter voorkoming van schade aan het kanaal. Daarnaast adviseren wij het gebruik van een verloopstuk (van vierkant naar rond).

Sluit de uitlaat van de ventilator als volgt aan op een kanaal:

Fig. 4.2

- Draai de bouten, sluitringen en moeren van het uitblaasrooster (F) los.
- Verwijder het rooster⁴.
- Monteer het verloopstuk (E) aan de ventilator met de bouten (A), sluitringen en moeren van het rooster. Draai de bouten vast.
- Schuif het flexibele verbindingstuk (D) over het verloopstuk.
- Draai de eerste slangklem (B) vast.
- Schuif het flexibele verbindingstuk over het kanaal
- Draai de tweede slangklem (C) vast.

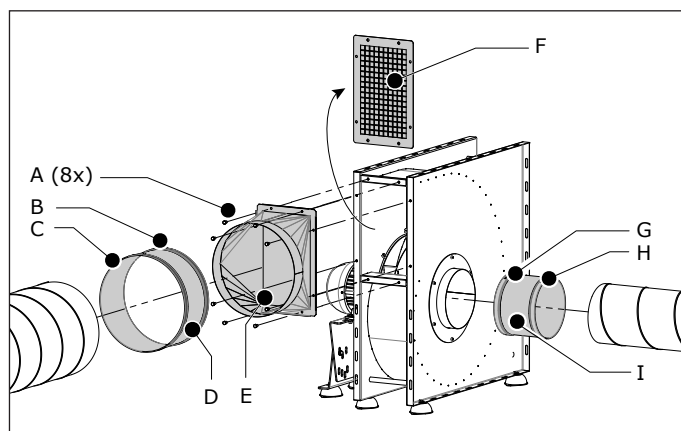


Fig. 4.2 Aansluiting van de ventilatorinlaat en -uitlaat



VOORZICHTIG

In het geval dat de ventilator niet direct naast het filtersysteem (indien aanwezig) wordt geïnstalleerd, zorg er dan voor dat het afzuigkanaal voldoende wordt ondersteund ter voorkoming van schade.

4.4.2 SAF

Het inlaatpaneel (zie Fig. 2.2F) bevindt zich aan de **linkerkant** van de kast. Als u de inlaat liever aan de **rechterkant** heeft, kunt u het inspectieluik (zie Fig. 2.2D) en het achterpaneel (zie Fig. 2.2G) verwisselen.

Indien gewenst:

- Maak het achterpaneel en het inspectieluik los met de meegeleverde vierkantsleutel.
- Installeer ze aan de tegenovergestelde kant.
- Draai de kast 180 graden om. Het inlaatpaneel bevindt zich nu aan de rechterkant.

Positionering

- Plaats de ventilator op de gewenste positie.
- Zorg ervoor dat de ventilator waterpas staat. Gebruik indien nodig de stelvoeten om de ventilator volledig horizontaal te zetten.

3. TEV-385 | TEV-595:
- trillingsdempers type TEV/AV-35; bevestigingsgaten \varnothing 8 mm
TEV-765 | TEV-985:
- trillingsdempers type TEV/AV-79; bevestigingsgaten \varnothing 11,5 mm

4. Het rooster is overbodig

**LET OP!**

Zet de SAF-ventilator niet op plaatsen waar deze is blootgesteld aan trillingen of schokken.

Geluiddemper (aanbevolen optie)

Installeer de geluiddemper als volgt.

Fig. 4.3

- Plaats een kanaalaansluiting (C) in de uitblaasopening (D) van de ventilator. Borg met 8 zelftapschroeven.
- Plaats de andere kanaalaansluiting (A) op de geluiddemper (B). Borg met 8 zelftapschroeven.
- Plaats de geluiddemper op de onderste kanaalaansluiting (C). Borg met 8 zelftapschroeven.

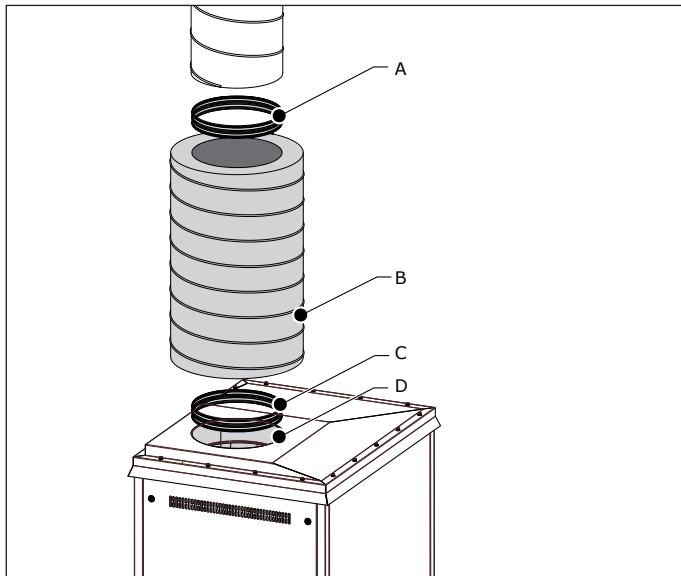


Fig. 4.3 Montage van de geluiddemper

Elektrische aansluiting**SAF:**

U moet de kabels via de onderkant van de kast aansluiten met de meegeleverde wartels.

**VOORZICHTIG**

De elektrische aansluiting moet geschieden in overeenstemming met de ter plaatse geldende voorschriften. Zorg voor naleving van de EMC-voorschriften.

**WAARSCHUWING!**

Controleer of de ventilator geschikt is voor aansluiting op het plaatselijke net. Gegevens met betrekking tot de aansluitspanning en frequentie vindt u op het betreffende identificatieplaatje. Aansluiting dient te geschieden in overeenstemming met de ter plaatse geldende voorschriften en is uitsluitend toegestaan aan daartoe opgeleide, bevoegde service-technici.

De standaardinstelling van de ventilator is 400V. Als de netspanning anders is, moet u de bedrading wijzigen volgens de instructies op het typeplaatje van de motor.

Sluit het startapparaat als volgt aan:

- Sluit de ventilator aan op het geselecteerde startapparaat conform de gegevens op het typeplaatje van de motor.

- Sluit het startapparaat aan op het elektriciteitsnet volgens het meegeleverde elektrisch schema.
- Zorg ervoor dat de motor de goede kant op draait. De ventilator voorzien van een pijl die de juiste draairichting aangeeft. De draairichting is zichtbaar door het rooster van de motor.
- Wijzig indien nodig de fasenaansluiting.

4.5 Installatiechecklist

#	Check	OK
1.	In geval van een ventilator met frequentieregelaar ⁵ : Is de PTC-kabel aangesloten op de frequentieregelaar?	
2.	Is de ster-driehoekverbinding correct?	
3.	Is de draairichting van de ventilator correct? Een pijl op de ventilator of motor geeft de juiste richting aan.	
4.	Staat de ventilator volledig waterpas?	
5.	Is de gehele installatie luchtdicht?	

5 GEBRUIK

Voor de besturing van de ventilator, zie de met de besturingsapparatuur meegeleverde documentatie.

6 ONDERHOUD

De ventilatoren hebben geen specifiek onderhoud nodig.

**7 VERHELPEN VAN STORINGEN**

Wanneer de ventilator niet (correct) functioneert, raadpleeg dan de volgende checklist om te zien of u het probleem zelf kunt verhelpen. Is dit niet het geval, neem dan contact op met uw leverancier.

**WAARSCHUWING**

Respecteer bij het uitvoeren van onderstaande werkzaamheden de veiligheidsinstructies zoals beschreven in hoofdstuk 3.

**VOORZICHTIG**

Schakel de ventilator altijd **uit** en ontkoppel deze van het net voordat u onderstaande werkzaamheden gaat uitvoeren.

Signalering	Probleem	Mogelijke oorzaak	Oplossing
De motor start niet	De ventilator werkt niet	Geen netspanning	Controleer de netspanning
		Netsnoer defect	Repareer of vervang het netsnoer
		Losse contacten	Herstel de contacten
		Motor-beveiligings-schakelaar defect	Vervang de motor-beveiligings-schakelaar
		Motor defect	Repareer of vervang de motor

5. VFD of VFD/Panel

Signalering	Probleem	Mogelijke oorzaak	Oplossing
De motor maakt een brommend geluid, maar draait niet	De ventilator werkt niet	Motor gebruikt 2 fasen in plaats van 3	Herstel de fase-aansluiting
De motor stopt uit zichzelf	De ventilator werkt niet	Motor defect	Repareer of vervang de motor
		PTC geactiveerd	Zie de foutmelding op de frequentieregelaar en onderzoek de oorzaak
Onvoldoende afzuiging	De ventilator werkt niet naar behoren	Motordraairichting verkeerd	Wijzig de draairichting
		Motor defect	Repareer of vervang de motor
		Ventilatorbladen zijn vervuild	Reinig de ventilatorbladen
		Afzuiging van valse lucht	Herstel of vervang het afdichtingsmateriaal
Trillingen in de ventilator	Ventilator is niet stabiel	Onbalans in de ventilator	Reinigen de ventilator
		Ventilator staat niet waterpas	Gebruik de stelvoeten om de ventilator volledig horizontaal te zetten (alleen SAF-ventilatoren).

Tijdens het demonteren van de ventilator:

- zorg voor voldoende ventilatie, bv. door gebruik van een mobiele ventilator

Na het demonteren van de ventilator:

- maak het werkgebied schoon

10.2 Afdanken

Voer het vuil en stof op een professionele manier af conform de lokaal geldende voorschriften en/of richtlijnen.

CE-VERKLARING

EG-verklaring van overeenstemming



Wij, Plymovent Manufacturing B.V., Koraalstraat 9, 1812 RK Alkmaar, Nederland, verklaren geheel onder eigen verantwoordelijkheid dat de producten:

- TEV-385 | TEV-585 | TEV-765 | TEV-985
- SAF-3 | SAF-5 | SAF-7 | SAF-9

waarop deze verklaring betrekking heeft, in overeenstemming zijn met de bepalingen van de volgende richtlijnen:

- Machinerichtlijn 2006/42 EC
- EMC 2014/30 EU
- Laagspanningsrichtlijn 2014/35 EU
- ErP-richtlijn 2009/125 EC
- "Supply of Machinery (Safety) Regulations 2008 (UKCA)"

Alkmaar, Nederland, 1 november 2023

Kees Janssen
Product Manager

Een **installatie** wordt gedefinieerd als een combinatie van diverse producten of componenten die door een installateur op een bepaalde plaats zijn geassembleerd. De diverse onderdelen van de installatie zijn bedoeld om in een bepaalde omgeving samen te werken en een specifieke taak uit te voeren. De gehele installatie moet voldoen aan de relevante richtlijnen en normen. De assemblage-instructies van de fabrikant, evenals de gehele installatiemethode, moeten binnen de context van installaties in overeenstemming zijn met goede technische werkmethode, en met de installatievoorschriften. In dit verband is de installateur verantwoordelijk voor voltooiing van de installatie en afgifte van de uiteindelijke EG Verklaring van Overeenstemming.

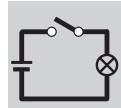
8 RESERVEONDERDELEN

Zie de exploded view Fig. VII op pagina 13.



9 ELEKTRISCH SCHEMA

Zie het separaat bijgevoegde elektrisch schema.



10 AFDANKEN

Het demonteren en afvoeren van de ventilator moet mag uitsluitend worden uitgevoerd door daartoe bevoegd personeel.



Persoonlijke beschermingsmiddelen (PBM)

Draag adembescherming en beschermende handschoenen bij het demonteren en afvoeren van het systeem.

10.1 Demontage

Respecteer de volgende instructies om de ventilator veilig te demonteren.

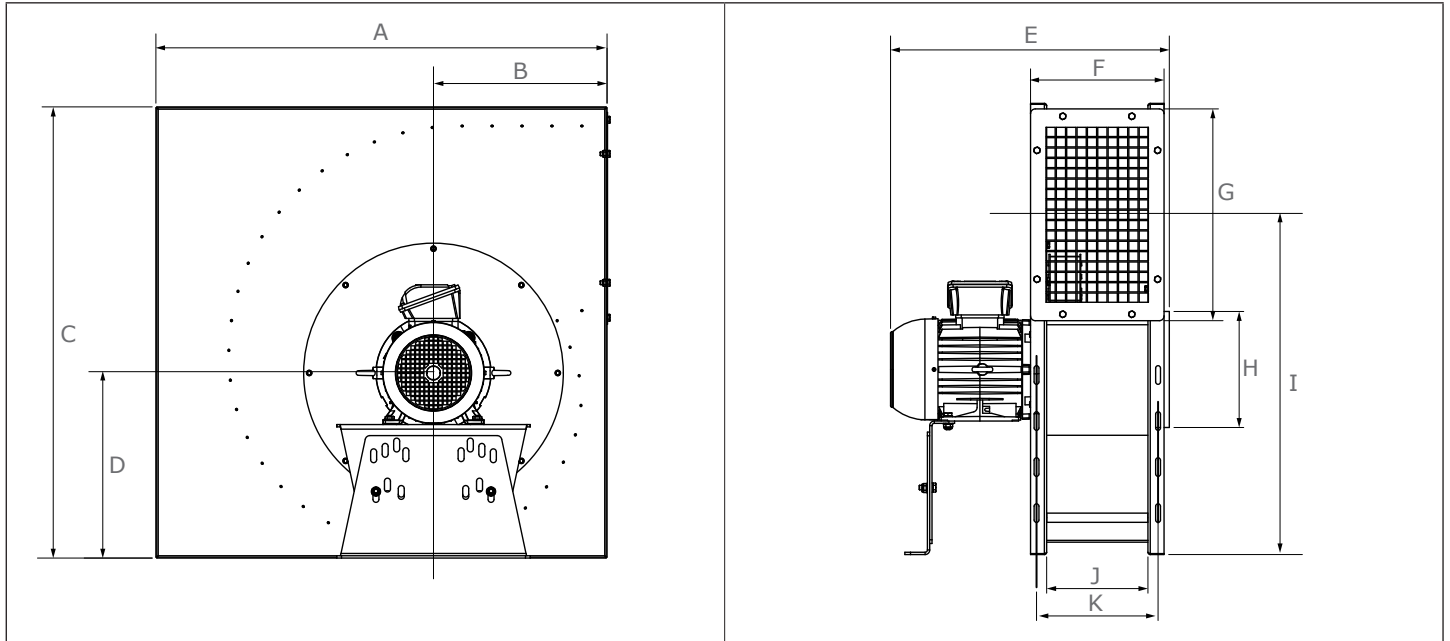
Alvorens de ventilator te demonteren:

- koppel het systeem los van het net
- reinig de buitenzijde

Tabel I Technische specificaties

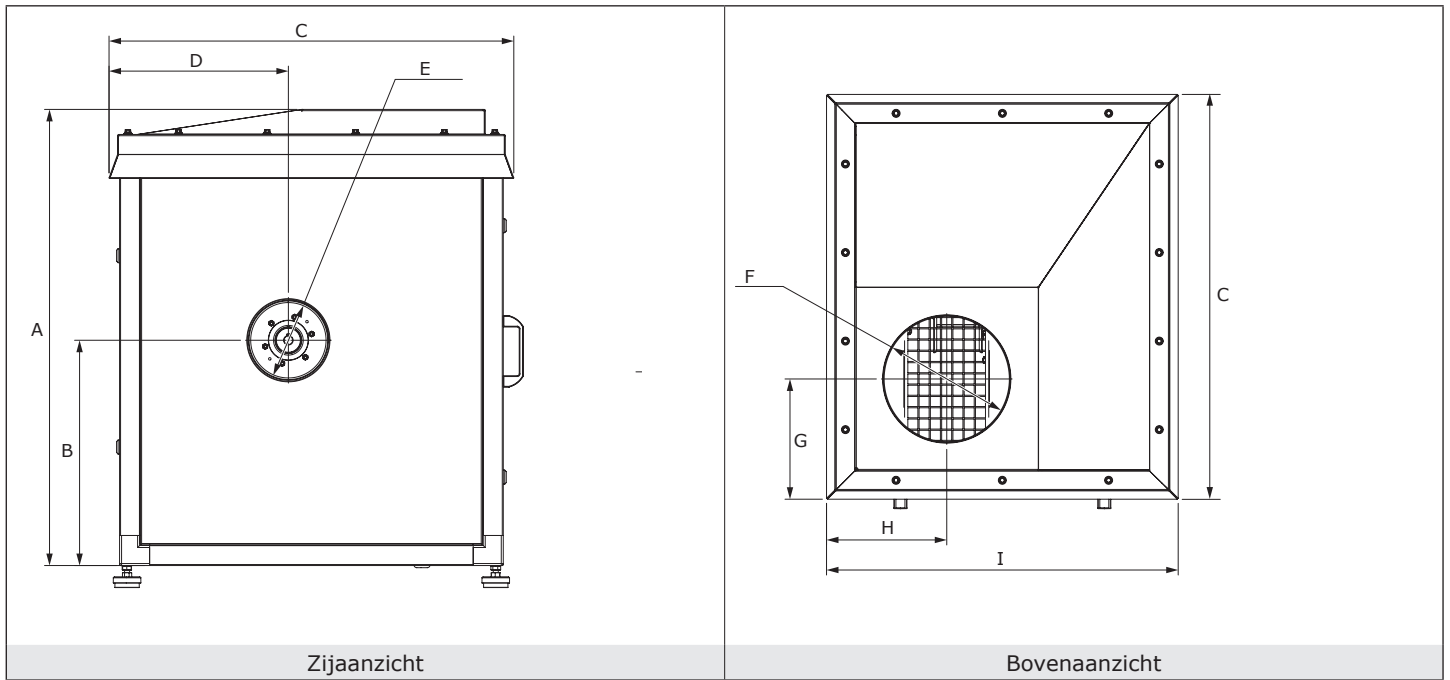
ALGEMEEN								
Type ventilator	radiaal							
Toerental	2800 rpm							
Efficiencyklasse	IE3							
Isolatieklasse	F met PTC							
Beschermingsklasse:								
- motor	- IP 33							
- behuizing	- IP 55							
Max. aantal start/stops per uur	30							
Ontwerpcondities	20°C op zeeniveau							
	TEV-385	SAF-3	TEV-585	SAF-5	TEV-765	SAF-7	TEV-985	SAF-9
Gewicht	30 kg	111 kg	42 kg	165 kg	85 kg	239 kg	87 kg	311 kg
Mogelijke uitlaatposities	- bovenkant - zijkant - onderkant	bovenkant	- bovenkant - zijkant - onderkant	bovenkant	- bovenkant - zijkant - onderkant	bovenkant	- bovenkant - zijkant - onderkant	bovenkant
Geluidsniveau ^{*) (**)}	73 dB(A)	60 dB(A)	76 dB(A)	64 dB(A)	74 dB(A)	63 dB(A)	81 dB(A)	71 dB(A)
	TEV-385 SAF-3		TEV-585 SAF-5		TEV-765 SAF-7		TEV-985 SAF-9	
Aansluitspanning	230-400V/3~/50Hz		230-400V/3~/50Hz		230-400V/3~/50Hz		400-690V/3~/50Hz	
Vermogen	0,75 kW		2,2 kW		4 kW		7,5 kW	
Nominale stroom								
- 230 V	3,02 A		7,98 A		13,32 A		-	
- 400 V	1,7 A		4,61 A		7,69 A		14,1 A	
- 690 V	-		-		-		8,2 A	
*) Volgens ISO 3746								
**) Geluidsniveaus van SAF-ventilatoren met extra geluiddemper; zie § 1.4.2								

Fig. II Afmetingen TEV



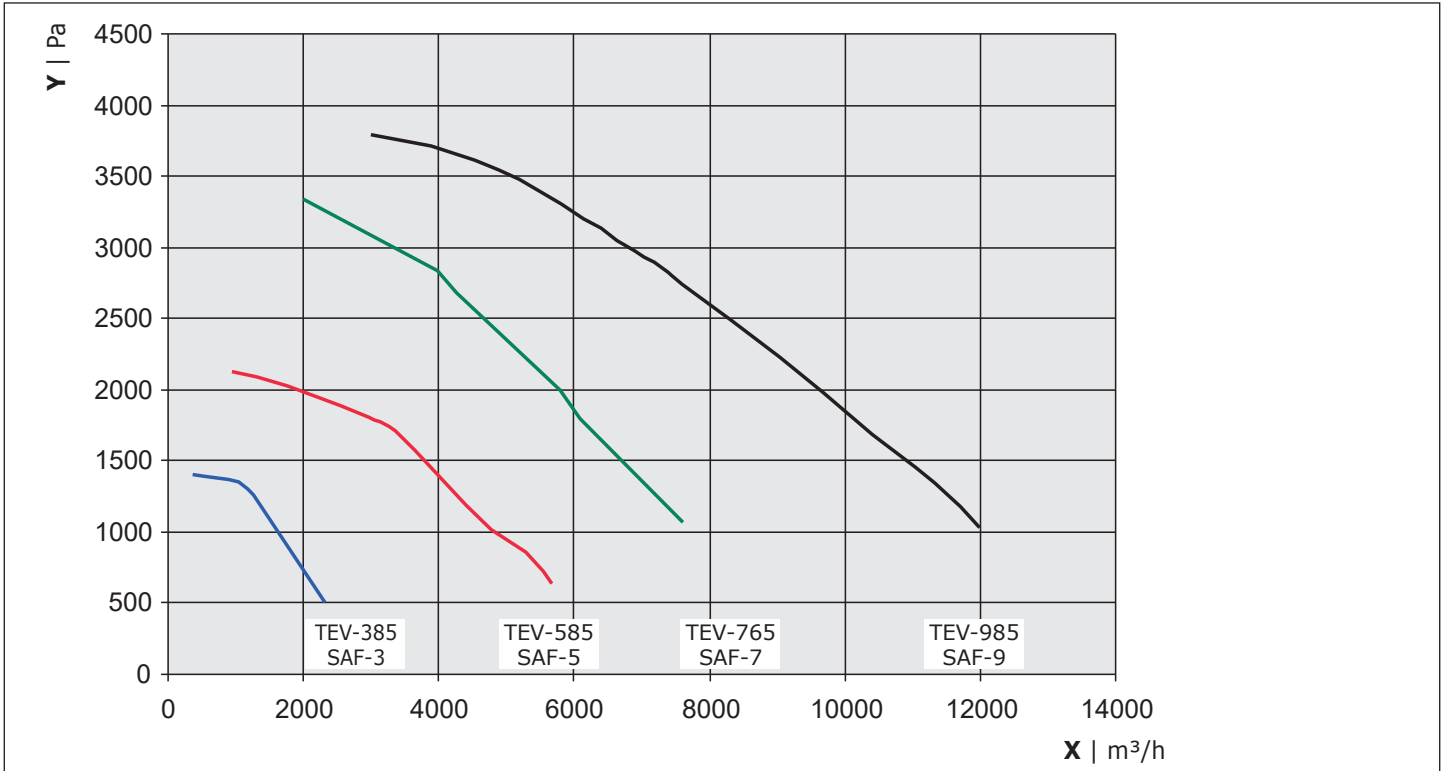
	TEV-385	TEV-585	TEV-765	TEV-985
	mm	mm	mm	mm
A	640	783	980	1100
B	285	339	377	479
C	640	783	980	1100
D	267	310	402	447
E	446	532	606	673
F	230	270	290	320
G	312	380	460	508
H	Ø 162	Ø 200	Ø 252	Ø 317
I	477	602	741	829
J	160	200	220	250
K	204	244	264	294
Ventilatorwiel (niet afgebeeld):				
- Diameter	Ø 315	Ø 400	Ø 500	Ø 560
- Breedte	85	85	65	85

Fig. III Afmetingen SAF



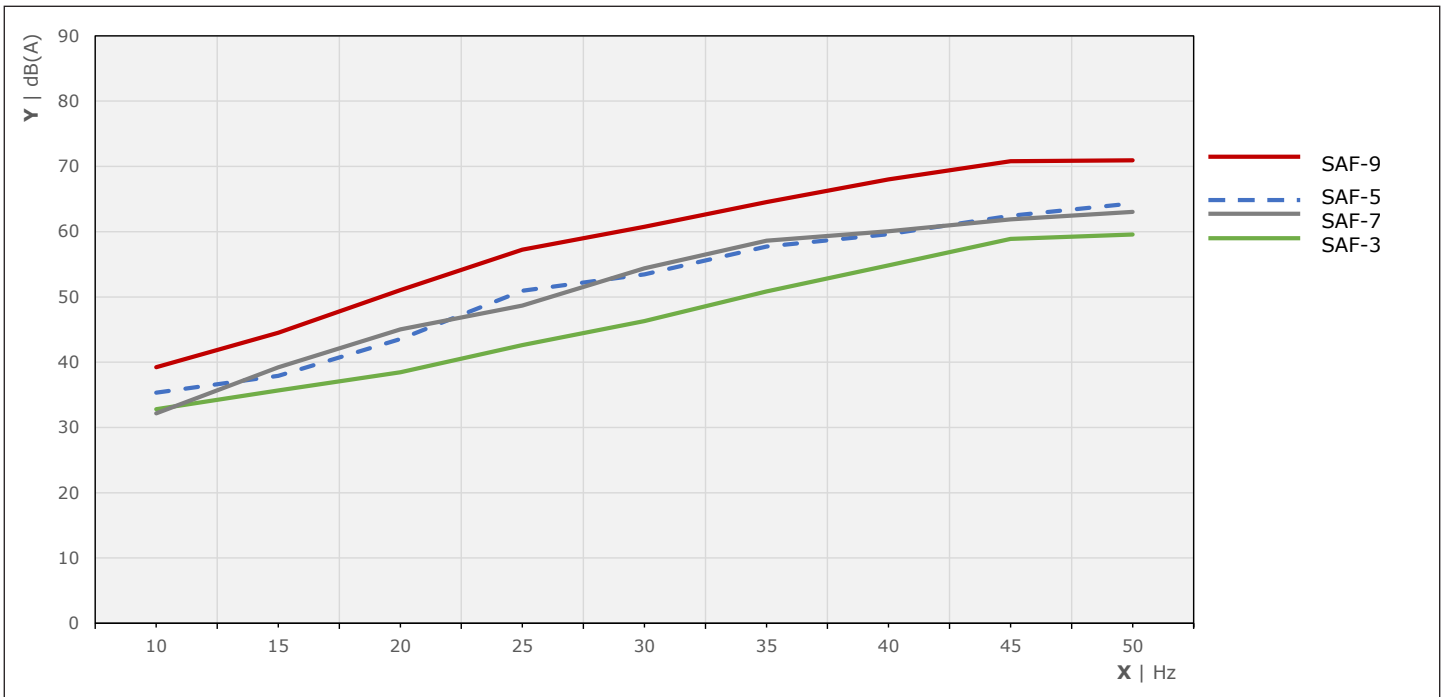
	SAF-3	SAF-5	SAF-7	SAF-9
	mm	mm	mm	mm
A	911	1092	1277	1389
B	450	539	698	716
C	808	988	1192	1338
D	358	401	493	538
E	Ø 160	Ø 200	Ø 250	Ø 315
F	Ø 250	Ø 315	Ø 400	Ø 500
G	240	312,5	362,5	417,5
H	240	312,5	362,5	417,5
I	702	854	961	1071

Fig. IV Ventilatorcurves TEV | SAF



X = Debiet | m³/h
 Y = Statische druk | (Pa)

Fig. V Geluidsniveau SAF (met extra geluiddemper)



X = Motorfrequentie | Hz
 Y = Geluidsniveau | dB(A)

Fig. VI Installatievoorbeelden TEV

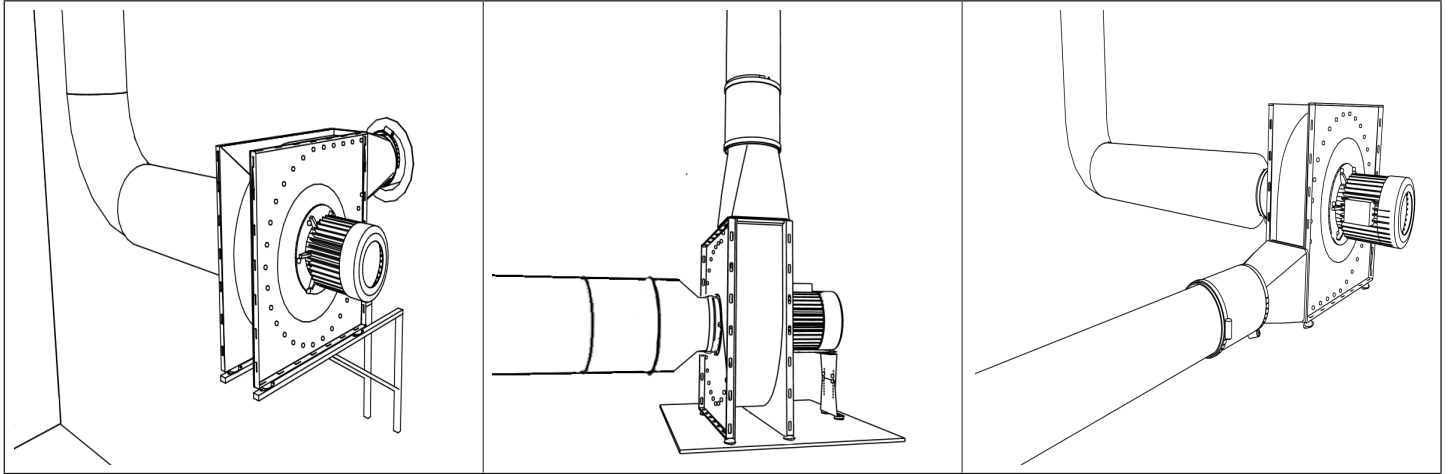
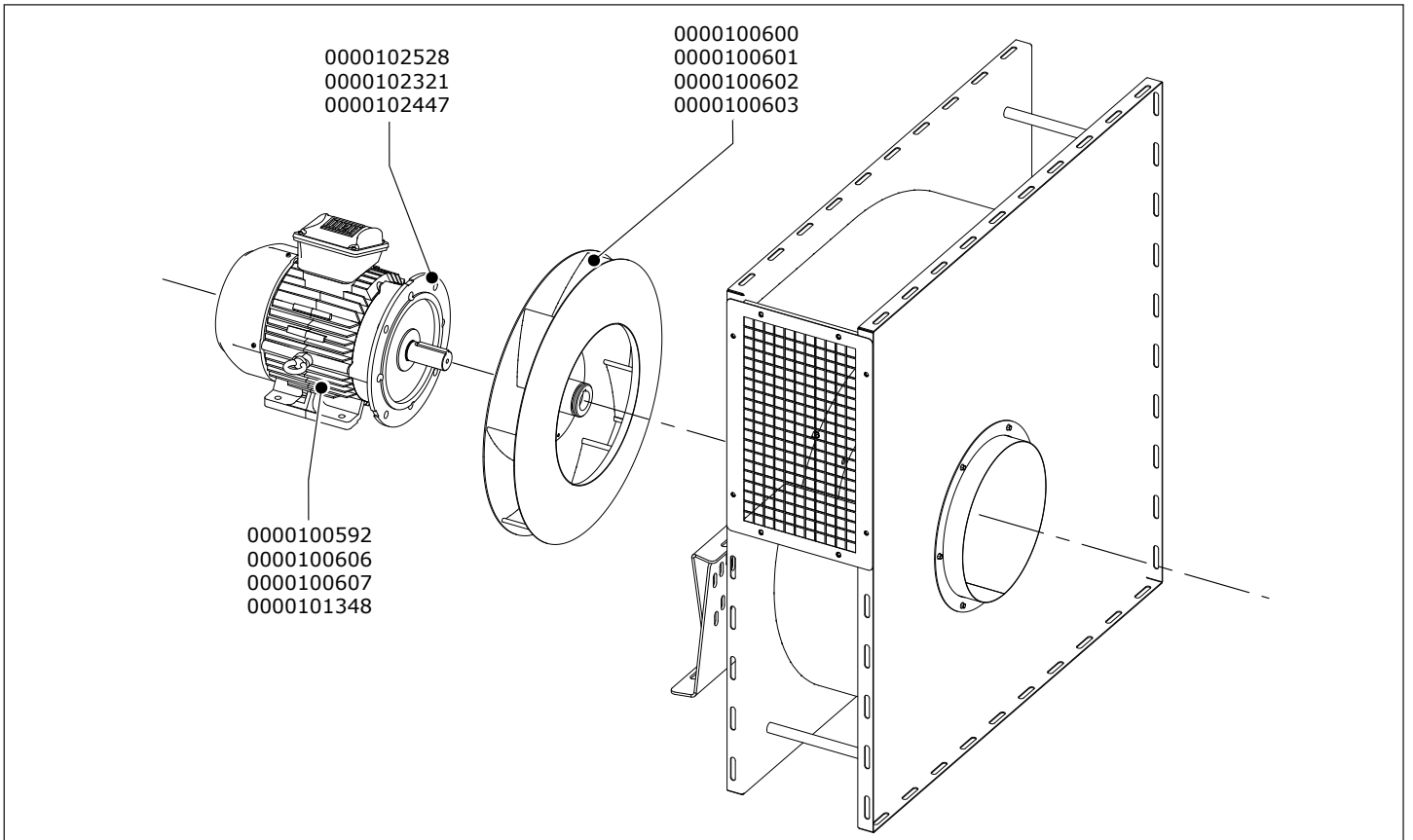


Fig. VII Exploded view



Artikelnr.	Omschrijving
TEV-385 SAF-3	0,75 kW (230-400V/3ph/50Hz)
0000100592	Motor 0,75 kW; 230-400/460V/3ph/50-60Hz (IEC)
0000100600	Ventilatorwiel TEV-385 (IEC)
TEV-585 SAF-5	2,2 kW (230-400V/3ph/50Hz)
0000100601	Ventilatorwiel TEV-585 (IEC)
0000101348	Motor 2,2 kW; 230-400V/3ph/50Hz (IEC)
0000102528	Motorplaat FUA-4700/TEV-585 (IEC)

Artikelnr.	Omschrijving
TEV-765 SAF-7	4 kW (230-400V/3ph/50Hz)
0000100602	Ventilatorwiel TEV-765 (IEC)
0000100606	Motor 4,0 kW; 230-400V/3ph/50Hz (IEC)
0000102321	Motorplaat TEV-765 (IEC)
TEV-985 SAF-9	7,5 kW (400-690V/3ph/50Hz)
0000100603	Ventilatorwiel TEV-985 (IEC)
0000100607	Motor 7,5 kW; 400-690V/3ph/50Hz (IEC)
0000102447	Motorplaat TEV-985 (IEC)

