

WALLPRO 2.0 SINGLE

STATIONAIRE LASROOKAFZUIGER

De WallPro 2.0 is een stationair lasrookfilter inclusief afzuigarm en ventilator. Het hoogefficiënte filterpatroon wordt automatisch gereinigd door middel van het geïntegreerde HyperClean™-systeem, dat aangesloten is op een externe persluchtvoorziening.

In tegenstelling tot de meeste vergelijkbare stationaire filterunits, vindt filterreiniging ook *offline* (ventilator uit) plaats, wat veel effectiever is dan het gebruikelijke online (ventilator aan) reinigen.

De afzuigarm kan rechtstreeks op de filterunit ("DM"-typen) of los van de filterunit ("EM"-typen) worden gemonteerd.



Afbeelding: WallPro 2.0 Single "DM"

TOEPASSINGEN

De WallPro 2.0 Single is geschikt voor de volgende toepassingen:

- MIG-MAG/GMAW lassen
- TIG lassen
- FCAW lassen
- elektrode/MMAW lassen
- lassen van RVS
- slijpen
- polijsten
- afwerking



SPECIFICATIES (algemeen)

■ Afmetingen en eigenschappen (filterunit)

Materiaal (behuizing):	elektrolytisch verzinkt staal (volgens DIN EN 10152)
• staalsoort	• DC01+ZE
• werkstofnr.	• 1.0330
Kleur	geel RAL 1004 grijs RAL 7011
Gewicht (netto), excl. arm en ventilator	125 kg
Voedingskabel	niet inbegrepen
Capaciteit stofton	18 liter

■ Filterpatroon

Type	CART-O/PTFE/20
Filtermateriaal	BiCo polyester met PTFE membraan
Filteroppervlakte	20 m ²
Vorm	cilindervormig
Wasbaar	nee

■ Persluchtstelsysteem

Vereiste persluchtkwaliteit	vrij van olie en vocht volgens ISO 8573-3 klasse 6
Ingangsdruk	5-10 bar
Benodigde druk	5 bar (via geïntegreerd drukregelventiel)
Persluchtaansluiting	G 3/8" (vrouwelijk)
Persluchtverbruik	800 nL per reinigingscyclus
Activering van het reinigingsmechanisme (zowel online als offline)	• drukgestuurd • handmatig d.m.v. drukknop • bij het uitschakelen
Duur van een filterreinigingscyclus	120 seconden (4 x 30)

■ Omgevings- en procescondities

Procestemperatuur:	<ul style="list-style-type: none"> • min. 5°C • nom. 20°C • max. 70°C
Max. relatieve vochtigheid	90%
Geschikt voor buitengebruik	nee
Opslagcondities	<ul style="list-style-type: none"> • 5-45°C • relatieve vochtigheid max. 80%


■ Opties en accessoires (algemeen)

Stofton-extensieset	<ul style="list-style-type: none"> • metrisch Ø 200 mm • imperial Ø 8 inch
MCC-05	inductiesensor voor automatische start/stop (alleen in combinatie met ControlPro)
Filterafvoorzak (5 stuks)	voor stofvrije afvoer van het filterpatroon

■ Leveringsomvang

Filter (zonder zijpanelen) – Set zijpanelen – Afzuigarm – Wandbeugel – Ventilator – Stofton – Lucht slang (filterdruk) 2x10 m – Bedieningspaneel – Aansluitset voor arm/leidingwerk (inlaatflens + terugslagklep) – SealApplicator (smeermiddel voor afdichtingsmateriaal) – Verloopstuk voor ventilatoruitblaas van rechthoekig naar rond – Filterafvoorzak (5 stuks)

KEURMERKEN & CERTIFICATEN

 50Hz	 60Hz	Bedieningspaneel
Lasrookklasse	W3 volgens ISO 15012-1:2013	
	Richtlijn 2011/65/EC (RoHS) geldig vanaf 8 juni 2011	

SPECIFICATIES (per producttype)

WallPro 2.0 Single-	160/3-DM	160/4-DM	200/3-DM	200/4-DM	200/3-DM PowerPlus	200/4-DM PowerPlus
	160/3-EM	160/4-EM	200/3-EM	200/4-EM	200/3-EM PowerPlus	200/4-EM PowerPlus
■ Afzuigarm¹						
Type	KUA-160/3H	KUA-160/4H	KUA-200/3H	KUA-200/4H	KUA-200/3H	KUA-200/4H
Lengte	3 m	4 m	3 m	4 m	3 m	4 m
Diameter	Ø 160 mm		Ø 200 mm		Ø 200 mm	
■ Afzuigventilator¹						
Type	FUA-3000		FUA-3000		FUA-4700	
Opgenomen vermogen: • 50Hz units • 60Hz units	1,1 kW 1,5 kW (2 HP)		1,1 kW 1,5 kW		2,2 kW 2,2 kW	
Bouwworm motor: • 50Hz units • 60Hz units	IEC NEMA		IEC NEMA		IEC NEMA	
Efficiencyklasse: • 50Hz units • 60Hz units	IE3 premium		IE3 premium		IE3 premium	
Ventilatoruitblaas (via verloopstuk)	Ø 250 mm		Ø 250 mm		Ø 250 mm	
■ Besturingsapparatuur						
Bedieningspaneel: • 50Hz units • 60Hz units	ControlGo ControlPro		ControlGo ControlPro		ControlPro ControlPro	
■ Prestatie						
Afzuigcapaciteit	max. 1000 m ³		max. 1450 m ³		max. 1800 m ³	
Geluidsniveau ² • met optionele geluiddemper	75 dB(A) 67 dB(A)		75 dB(A) 67 dB(A)		76 dB(A) 67 dB(A)	
■ Opties en accessoires						
Geluiddemper	SAS-250 straight (recht)		SAS-250 straight (recht)		SAS-250 straight (recht)	
Aan/uitschakelaar op de kap, incl. LED werk lamp	LL-5.5/24-160		LL-5.5/24-200		LL-5.5/24-200	

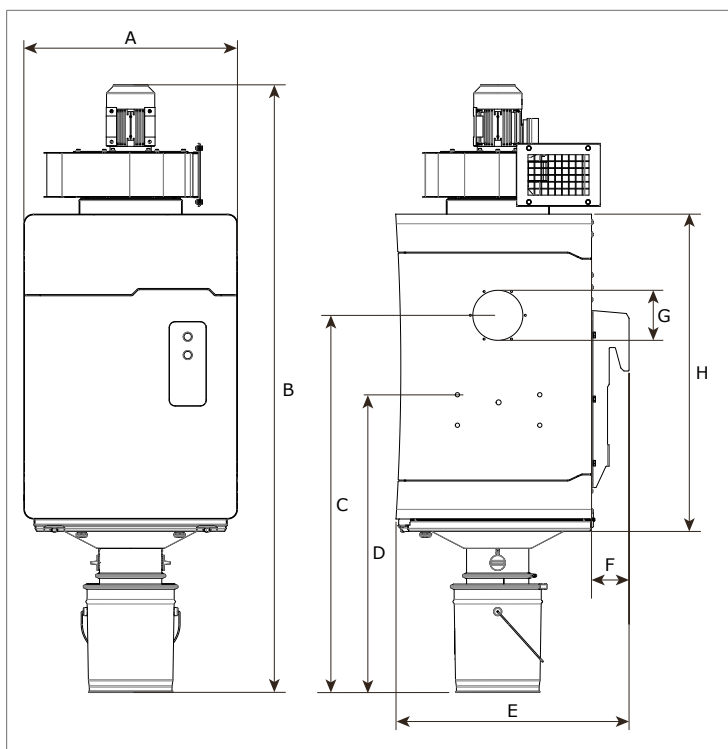
¹ Zie de aparte productinformatiebladen voor meer gedetailleerde informatie

² Volgens ISO 3746

■ Bestelinformatie						
	Artikelnr.	Artikelnr.	Artikelnr.	Artikelnr.	Artikelnr.	Artikelnr.
WallPro 2.0 Single-	160-3/DM	160/4-DM	200/3-DM	200/4-DM	200/3-DM PowerPlus	200/4-DM PowerPlus
400V/3ph/50Hz	0000121125	0000121126	0000121127	0000121128	0000121193	0000121194
208-230V/3ph/60Hz	0000121129	0000121132	0000121135	0000121138	0000121201	0000121204
460V/3ph/60Hz	0000121130	0000121133	0000121136	0000121139	0000121202	0000121205
575V/3ph/60Hz	0000121131	0000121134	0000121137	0000121140	0000121203	0000121206
WallPro 2.0 Single-	160-3/EM	160/4-EM	200/3-EM	200/4-EM	200/3-EM PowerPlus	200/4-EM PowerPlus
400V/3ph/50Hz	0000121175	0000121176	0000121177	0000121178	0000121191	0000121192
208-230V/3ph/60Hz	0000121179	0000121182	0000121185	0000121188	0000121195	0000121198
460V/3ph/60Hz	0000121180	0000121183	0000121186	0000121189	0000121196	0000121199
575V/3ph/60Hz	0000121181	0000121184	0000121187	0000121190	0000121197	0000121200

■ Logistieke gegevens						
Brutogewicht (incl. arm, ventilator en pallet)						
Afmetingen verpakking (incl. pallet): <ul style="list-style-type: none">• filterunit• afzuigarm• ventilator• overige onderdelen	850 x 750 x 1400 mm 2100 x 300 x 500 mm	850 x 750 x 1400 mm 1740 x 355 x 660 mm	2085 x 355 x 660 mm	850 x 750 x 1400 mm 1740 x 355 x 660 mm	2085 x 355 x 660 mm	
Douanetariefcode	84213925	84213925		84213925		

AFMETINGEN

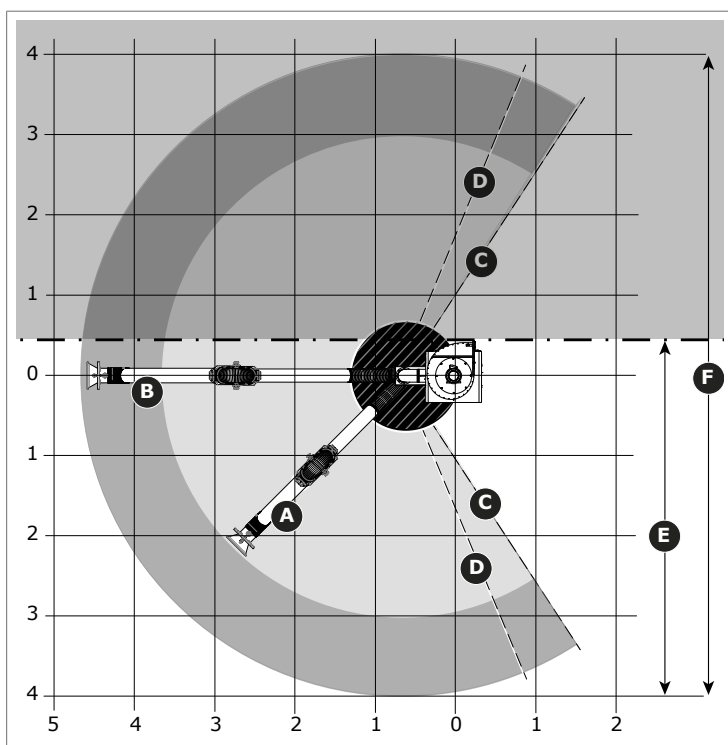


A		700 mm
B	met FUA-3000:	1991 mm
	met FUA-4700:	2059 mm
C		1236 mm
D		975 mm
E		764 mm
F		123 mm
G	met KUA-160:	Ø 164 mm
	met KUA-200:	Ø 204 mm
H		1040 mm

WERKBEREIK

WallPro 2.0 Single "DM": de afzuigarm wordt direct aan de behuizing van de filterunit gemonteerd.

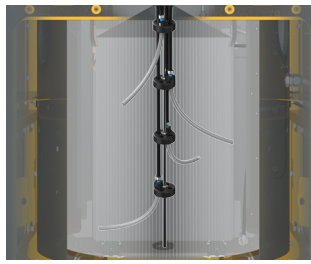
Afbeelding: bovenaanzicht; voor een zijaanzicht van het werkbereik per arm, zie de separate productinformatiebladen van de KUA-160 en KUA-200



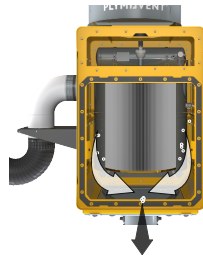
Max. afstand			
A	KUA-160/3H KUA-200/3H	B	KUA-160/4H KUA-200/4H
Max. hoek			
C	KUA-160/3H KUA-160/4H	D	KUA-200/3H KUA-200/4H
Installatiepositie			
E	Wandmontage	F	Aan een kolom of iets vergelijkbaars

WallPro 2.0 Single "EM": de afzuigarm wordt los van de filterunit gemonteerd. Het werkbereik is dus afhankelijk van de lengte van de buis tussen de afzuigarm en de filterunit.

KENMERKEN



Uiterst effectieve **offline** filterreiniging (HyperClean™-systeem)



Stofvrije filtervervangning & service (bag-in/bag-out)

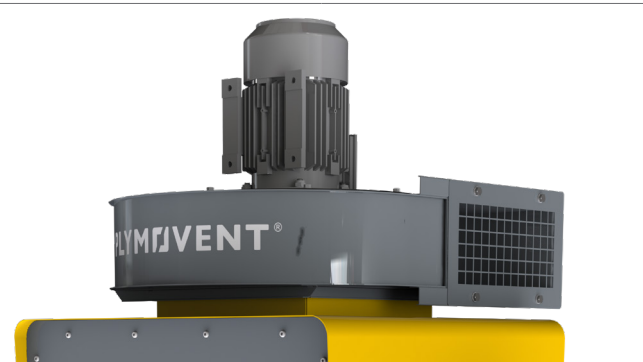


ControlGo
Intelligent bedieningspaneel voor ventilator- en filterbesturing



ControlPro
Intelligent bedieningspaneel met geïntegreerde HMI voor geavanceerde ventilator- en filterbesturing

Intelligente besturingsapparatuur



De WallPro 2.0 "PowerPlus" – die de grootste armdiameter combineert met een extra krachtige ventilator – is speciaal geschikt voor zware toepassingen met grote hoeveelheden lasrook, zoals boogglassen met gevulde draad in combinatie met een automatisch lasproces.



Stof-ton-extensieset (optie) om de stof-ton makkelijker te kunnen legen

Beperkingen

Gebruik het product **niet** voor de volgende toepassingen en in de volgende situaties: polijsten in combinatie met slijpen, lassen of andere toepassingen die vonken veroorzaken (vezels van polijst- of slijpschijven zijn zeer brandbaar en vormen een hoog risico op filterbrand bij blootstelling aan vonken) | aluminium lasersnijden | olienevel | lasrook met zware olienevel | booggutsen | afzuiging van agressieve rook en gassen (bv. van zuren, alkaline, lithiumbevattende soldeer pasta) | afzuiging van hete gassen (hoger dan 70°C continue) | slijpen van aluminium en magnesium | vlamspuiten | afzuiging van cement, zaagsel, houtsnippers etc. | afzuiging van sigaretten, sigaren, tissues of andere brandende deeltjes, voorwerpen of zuren | alle situaties waarin explosies kunnen voorkomen; explosieve stoffen/gassen

Producttype	WallPro 2.0 Single
Artikelnr.	zie <i>Bestelinformatie</i>
Productcategorie	stationaire filterunits
Versie	20DEC2023/A

Kijk voor de laatste versie op www.plymovent.com