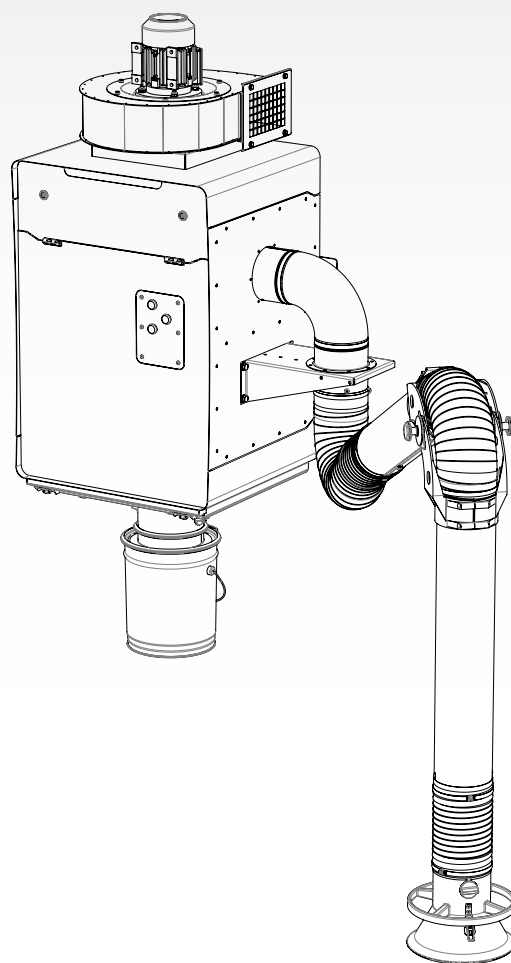


Stationaire filterunit

WALLPRO 2.0



NL

Installatie- en gebruikershandleiding

INHOUDSOPGAVE

VOORWOORD	2
1 INLEIDING	2
2 PRODUCTBESCHRIJVING.....	4
3 VEILIGHEIDSVORSCHRIFTEN	4
4 INSTALLATIE	6
5 GEBRUIK.....	13
6 ONDERHOUD.....	16
7 VERHELPE VAN STORINGEN	18
8 RESERVEONDERDELEN	20
9 ELEKTRISCH SCHEMA	20
10 AFDANKEN	20
CE-VERKLARING	20

NL | VERTALING VAN DE OORSPRONKELIJKE GEBRUIKSAANWIJZING

Alle rechten voorbehouden. De in deze handleiding verstrekte informatie is gebaseerd op algemene gegevens aangaande de ons ten tijde van verschijnen bekende constructies, materiaaleigenschappen en werkmethoden, zodat wijzigingen worden voorbehouden. Om deze reden dienen de gegeven instructies slechts als richtlijn voor het installeren, gebruiken, onderhouden en repareren van het op de voorzijde van dit document vermelde product. Deze handleiding is geldig voor het product in de standaard uitvoering. De fabrikant kan derhalve niet aansprakelijk worden gesteld voor eventuele schade voortvloeiend uit de van de standaard uitvoering afwijkende specificaties van het aan u geleverde product. Deze handleiding is met alle mogelijke zorg samengesteld, maar de fabrikant kan geen verantwoording op zich nemen voor eventuele fouten in deze handleiding of voor de gevolgen daarvan.

VOORWOORD

Gebruik van deze handleiding

Deze handleiding is bedoeld als naslagwerk waarmee professionele, geschoolde en daartoe bevoegde gebruikers het aan de voorzijde van dit document vermelde product op veilige wijze kunnen installeren, gebruiken, onderhouden en repareren.

Pictogrammen en symbolen

In deze handleiding worden de volgende pictogrammen en symbolen gebruikt:

	TIP Suggesties en adviezen om de betreffende taken of handelingen gemakkelijker te kunnen uitvoeren.
	LET OP! Een opmerking met aanvullende informatie voor de gebruiker. Een opmerking maakt de gebruiker attent op mogelijke problemen.
	VOORZICHTIG Procedures die -wanneer ze niet met de nodige voorzichtigheid worden uitgevoerd- schade aan het product, de omgeving of het milieu tot gevolg kunnen hebben.
	WAARSCHUWING Procedures die -wanneer ze niet met de nodige voorzichtigheid worden uitgevoerd- ernstige schade aan het product of lichamelijk letsel tot gevolg kunnen hebben.
	VOORZICHTIG Gevaar voor elektrische spanning.
	WAARSCHUWING Brandgevaar! Belangrijke waarschuwing ter voorkoming van brand.
	WAARSCHUWING Explosiegevaar! Belangrijke waarschuwing ter voorkoming van explosies.
	Persoonlijke beschermingsmiddelen (PBM) Instructie voor het gebruik van adembescherming bij het uitvoeren van service-, onderhouds- en reparatiewerkzaamheden en tijdens het uitvoeren van een functionele test. Wij adviseren een halfgelaatsmasker volgens EN 149:2001 + A1:2009, klasse FFP3 (Richtlijn 89/686/EEC).
	Persoonlijke beschermingsmiddelen (PBM) Instructie voor het gebruik van beschermende handschoenen bij het uitvoeren van service-, onderhouds- en reparatiewerkzaamheden.

Tekstaanduidingen

Tekst aangegeven met een "-" (koppelteken) betreft een opsomming.

Tekst aangegeven met een "•" (bulletpoint) beschrijft de te verrichten stappen.

Service en technische ondersteuning

Voor informatie betreffende specifieke afstellingen, onderhouds- of reparatiewerkzaamheden die buiten het bestek van deze handleiding vallen, gelieve contact op te nemen met de leverancier van het product. Deze is altijd bereid u te helpen. Zorg ervoor dat u de volgende gegevens bij de hand heeft:

- productnaam
- serienummer

Deze gegevens vindt u op het identificatieplaatje.

1 INLEIDING

1.1 Identificatie van het product

Het identificatieplaatje bevat o.a. de volgende gegevens:

- productnaam
- serienummer
- aansluitspanning en frequentie
- vermogen



1.2 Algemene beschrijving

De WallPro 2.0 is een stationair lasrookfilter inclusief een (WallPro *Single*) of twee (WallPro *Double*) afzuigarmen en een ventilator. Het hoogefficiënte filterpatroon wordt automatisch gereinigd door middel van het geïntegreerde HyperClean™-systeem, dat aangesloten is op een externe persluchtvoorziening.

De afzuigarm(en) kan/kunnen rechtstreeks op de filterunit ("DM"-typen) of los van de filterunit ("EM"-typen) worden gemonteerd.

De WallPro 2.0 *Basic* en WallPro 2.0 *Basic PowerPlus* zijn filterunits met een ventilator maar zonder afzuigarm(en). Ze zijn geschikt voor aansluiting op een extern apparaat.

1.2.1 Gebruiksintensiteit

De WallPro 2.0 *Single* "PowerPlus" – die de grootste armdiameter combineert met een extra krachtige ventilator – is speciaal geschikt voor zware toepassingen met grote hoeveelheden lasrook, zoals booglassen met gevulde draad in combinatie met een automatisch lasproces.

Afzuigniveau	Max. afzuigcapaciteit per arm	Toepassing
"Standard"	1000 m ³ /h	<i>gemiddelde</i> lasrookproductie
"Power"	1450 m ³ /h	<i>gemiddelde tot zware</i> lasrookproductie
"PowerPlus"	1800 m ³ /h	<i>zeer zware</i> lasrookproductie

1.2.2 Configuraties

Type	Afzuigarm	Ventilator	Besturingsapparaat ¹
WallPro 2.0 <i>Single</i> -			
160/3	1x KUA-160/3H	FUA-3000	50Hz-ventilator: ControlGo
160/4	1x KUA-160/4H		
200/3	1x KUA-200/3H		60Hz-ventilator: ControlPro
200/4	1x KUA-200/4H		
200/3 PowerPlus	1x KUA-200/3H	FUA-4700	ControlPro
200/4 PowerPlus	1x KUA-200/4H		
WallPro 2.0 <i>Double</i> -			
160/3	2x KUA-160/3H	FUA-4700	ControlPro
160/4	2x KUA-160/4H		
200/3	2x KUA-200/3H		
200/4	2x KUA-200/4H		

1. Zie § 2.2.2 voor een uitleg

Type	Aansluiting op leidingwerk	Ventilator	Besturingsapparatuur ¹
WallPro 2.0			
Basic	1x Ø 160 mm	FUA-3000	50Hz-ventilator: ControlGo 60Hz-ventilator: ControlPro
Basic PowerPlus	1x Ø 200 mm	FUA-4700	ControlPro

1.3 Opties en accessoires

De volgende producten zijn als optie en/of accessoire verkrijgbaar:

- Stof-ton-extensieset
- MCC-05 | inductiesensor voor automatische start/stop (alleen in combinatie met ControlPro besturingsapparatuur)
- Filterafvoerzak (5 stuks) | voor stofvrije afvoer van het filter
- SAS-250 straight | Geluiddemper (recht) Ø 250 mm²
- SAS-315 straight | Geluiddemper (recht) Ø 315 mm³
- LL-5.5/24 | Aan/uitschakelaar op de kap, incl. LED werk lamp

1.4 Technische specificaties



1.4.1 Filterunit

WallPro 2.0 Single Double	
Materiaal (behuizing)	elektrolytisch verzinkt staal
Gewicht	125 kg (excl. arm en ventilator)
Capaciteit stof-ton	18 liter
Filterpatroon	
Type	CART-O/PTFE/20
Filtermateriaal	BiCo polyester met PTFE membraan
Filteroppervlakte	20 m ²
Wasbaar	nee
Persluchtsysteem	
Vereiste persluchtkwaliteit	vrij van olie en vocht volgens ISO 8573-3 klasse 6
Ingangsdruk	5-10 bar
Benodigde druk	5 bar (via geïntegreerd drukregelventiel)
Persluchtaansluiting	G 3/8" (vrouwelijk)
Persluchtverbruik	800 nl per reinigingscyclus
Lasrookklasse	
W3	volgens ISO 15012-1:2013

1.4.2 Afzuigarm

Type	KUA-160/3H	KUA-160/4H	KUA-200/3H	KUA-200/4H
Gewicht (incl. armbeugel)	19 kg	21 kg	33 kg	35 kg
Lengte	3 m	4 m	3 m	4 m
Diameter	Ø 160 mm		Ø 200 mm	

2. Voor ventilatortype FUA-3000

3. Voor ventilatortype FUA-4700 | Een geluiddemper is sterk aanbevolen in geval van de WallPro 2.0 Single "PowerPlus"

1.4.3 Ventilator

Type	FUA-3000	FUA-4700
Gewicht	22 kg	35 kg
Max. afzuigcapaciteit:		
<i>WallPro 2.0 Single</i>		
- 1x KUA-160	1000 m ³ /h	n.v.t.
- 1x KUA-200	1450 m ³ /h	1800 m ³ /h
<i>WallPro 2.0 Double</i>		
- 2x KUA-160	n.v.t.	2 x 1000 m ³ /h
- 2x KUA-200	n.v.t.	2 x 1450 m ³ /h
<i>WallPro 2.0 Basic</i>		
- 1 inlaat (links of rechts)	1250 m ³ /h	2100 m ³ /h
- 2 inlaten (links en rechts)	n.v.t.	2 x 1550 m ³ /h
Opgenomen vermogen:		
- 50 Hz	1,1 kW	2,2 kW
- 60 Hz	1,5 kW	2,2 kW
Bouwworm motor:		
- 50 Hz	IEC	IEC
- 60 Hz	NEMA	NEMA
Efficiëncyklasse:		
- 50 Hz	IE3 premium	IE3 premium
- 60 Hz		
Ventilatoruitblaas (via verloopstuk)	Ø 250 mm	Ø 250 mm
Geluidsniveau	75 dB(A)	76 dB(A)
- met geluiddemper (zie § 1.3)	67 dB(A)	71 dB(A)
Beschikbare aansluitspanningen	400V/3ph/50Hz 208-230V/3ph/60Hz 460V/3ph/60Hz 575V/3ph/60Hz	

1.4.4 Bedieningspaneel

Certificering	
WallPro 2.0 50Hz versies	CE
WallPro 2.0 60Hz versies	UL 508A

1.4.5 Afmetingen

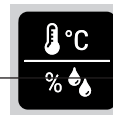
Zie Fig. I op pagina 21.



1.5 Werkbereik

Zie Fig. II op pagina 22.

1.6 Omgevings- en procescondities



Procestemperatuur:	
- min.	5°C
- nom.	20°C
- max.	70°C
Max. relatieve vochtigheid	90%
Geschikt voor buitengebruik	nee

Zie de beschikbare productinformatiebladen voor gedetailleerde productspecificaties.

1.7 Transport van de unit

De fabrikant kan op geen enkele wijze verantwoordelijk worden gesteld voor transportschade na aflevering.



2 PRODUCTBESCHRIJVING

2.1 Componenten

Het product bestaat uit de volgende hoofdcomponenten en -elementen:

Fig. 2.1

- A Afzuigventilator⁴
- B Servicepaneel
- C Filterpatroon
- D Afzuigarm⁵
- E Armbeugel
- F Verloopstuk voor ventilatoruitblaas
- G HyperClean™-systeem (filterreinigingssysteem)
- H Controlepaneel
- I Trechter (hopper)
- J Stofton
- K Bedieningspaneel (type ControlGo of ControlPro)

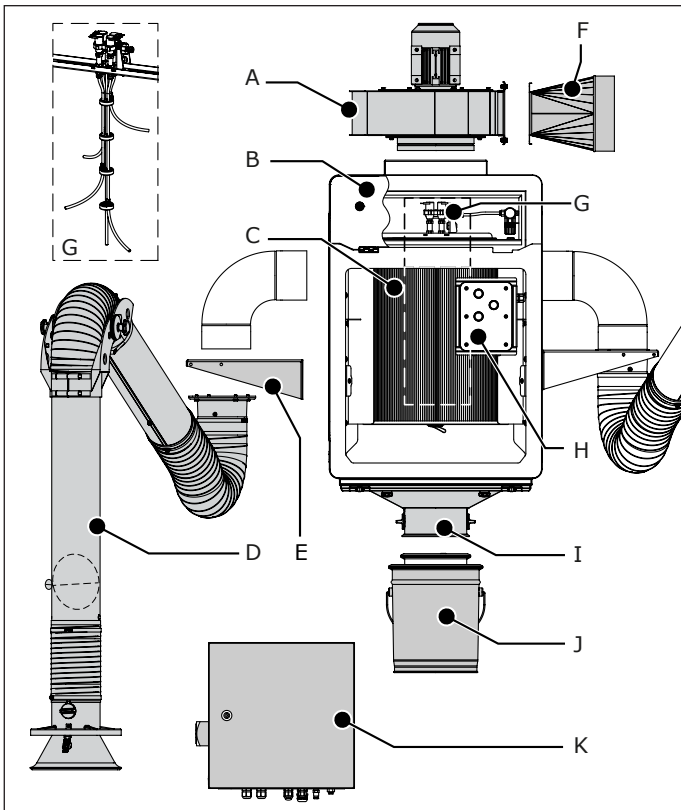


Fig. 2.1 Hoofdcomponenten en -elementen

2.2 Werking

De WallPro 2.0 werkt op basis van het recirculatieprincipe. De ventilator zuigt de lasrook via de kap van de aangesloten afzuigarm (1 of 2) aan. De vervuilde lucht passeert de deflectorplaat/-platen⁶ achter de aanzuigopening(en) en wordt gereinigd door het filterpatroon. De lasrookdeeltjes worden aan de buitenkant van het filterpatroon opgevangen. De schone lucht komt via de ventilatoruitblaas terug in de werkplaats of wordt via een uitblaaskanaal naar buiten afgevoerd.

2.2.1 Filterreinigingssysteem

De WallPro 2.0 is voorzien van het HyperClean™-systeem, dat het filterpatroon van binnenuit grondig reinigt door middel van

perslucht. Het HyperClean™ systeem is verdeeld in vier niveaus. Elk niveau heeft een eigen luchtslang waaruit perslucht vrijkomt en die 360 graden ronddraait gedurende 30 seconden. Een reinigingscyclus duurt dus twee minuten.

Filterreiniging vindt voornamelijk off-line plaats (=wanneer de ventilator uit staat)⁷. Zodra de drukval over het filterpatroon tijdens het gebruik de ingestelde drempelwaarde bereikt, vindt een online reinigingscyclus plaats. U kunt het filterreinigingssysteem ook handmatig activeren (zowel off-line als online).

De stof- en vuildeeltjes komen terecht in de stofton.



Zie § 5.3 voor meer details over de activering van het reinigingssysteem.

2.2.2 Besturingsapparatuur

Afhankelijk van het specifieke producttype, zijn er twee manieren om het HyperClean™-systeem te activeren en om de aangesloten ventilator te besturen.

1. ControlGo

Intelligent bedieningspaneel voor ventilator- en filterbesturing

ControlGo bewaakt de beschikbaarheid van perslucht, activeert het HyperClean™-systeem en stuurt de ventilator aan.

2. ControlPro

Intelligent bedieningspaneel met geïntegreerde HMI voor geavanceerde ventilator- en filterbesturing

ControlPro bevat een uitgebreid pakket om het HyperClean™-systeem te bewaken en besturen en om de ventilator aan te sturen. Via de gebruikersvriendelijke HMI kunt u alle gewenste parameters instellen. De HMI verschaft op elk moment een duidelijk inzicht in de status en de prestatie van het systeem. ControlPro biedt de mogelijkheid voor externe toegang via een netwerkverbinding.



Zie § 1.2.2 om te weten welke besturingsapparatuur wordt geleverd met welke producttype.

3 VEILIGHEIDSVOORSCHRIFTEN

Algemeen

De fabrikant aanvaardt geen enkele aansprakelijkheid voor schade of letsel veroorzaakt door het niet (strikt) naleven van de veiligheidsvoorschriften en -instructies in deze handleiding, dan wel door onachtzaamheid tijdens installatie, gebruik, onderhoud en reparatie van het op de voorzijde van dit document vermelde product en de eventuele bijbehorende accessoires.

Afhankelijk van de specifieke werkomstandigheden of gebruikte accessoires kunnen aanvullende veiligheidsinstructies nodig zijn. Neem direct contact op met uw leverancier indien u bij het gebruik van het product een potentieel gevaar hebt geconstateerd.

De gebruiker van het product is te allen tijde volledig verantwoordelijk voor de naleving van de plaatselijk geldende veiligheidsvoorschriften en -richtlijnen. Respecteer dan ook alle veiligheidsvoorschriften en -richtlijnen die van toepassing zijn.



4. Type: FUA-3000 of FUA-4700

5. Type: KUA-160 of KUA-200

6. Om het filterpatroon te beschermen en om de lucht gelijkmatig over het filterpatroon te verdelen

7. Off-line filterreiniging is de meest effectieve manier van reinigen. De combinatie van off-line en online reiniging garandeert een optimale prestatie van de unit.

Gebruikershandleiding

- Een ieder die aan of met het product werkt, dient van de inhoud van deze handleiding op de hoogte te zijn en de instructies daarin nauwgezet op te volgen. De bedrijfsleiding dient het personeel aan de hand van de handleiding te onderrichten en alle voorschriften en aanwijzingen in acht te nemen.
- Wijzig nooit de volgorde van de te verrichten handelingen.
- Bewaar de handleiding steeds in de nabijheid van het product.

Gebruikers

- Gebruik van het product is uitsluitend voorbehouden aan daartoe opgeleide en bevoegde gebruikers. Tijdelijke werkkrachten en personen in opleiding mogen het product uitsluitend onder toezicht en verantwoording van vaklui gebruiken.
- Blijf voortdurend opletten en houd uw aandacht bij het werk. Gebruik het product niet als u onder invloed bent van drugs, alcohol of medicijnen.
- Het product mag niet worden gebruikt door kinderen of personen met beperkte fysieke, zintuiglijke of mentale vermogens, tenzij onder toezicht of instructie.
- Kinderen moeten onder toezicht staan om te voorkomen dat ze met het product gaan spelen.

Gebruik volgens bestemming⁸

Het product is uitsluitend ontworpen voor het afzuigen en filteren van rook en gassen die vrijkomen tijdens de meest voorkomende lasprocessen. Elk ander of verdergaand gebruik geldt niet als conform de bestemming. Voor schade of letsel dat hiervan het gevolg is, aanvaardt de fabrikant geen enkele aansprakelijkheid. Het product is in overeenstemming met de vigerende normen en richtlijnen gebouwd. Gebruik het product uitsluitend in technisch perfecte conditie, conform de hierboven beschreven bestemming.

Technische specificaties

De in deze handleiding vermelde specificaties mogen niet worden gewijzigd.

Modificaties

Modificatie van (onderdelen van) het product is niet toegestaan.

Installatie

- Installatie van het product is uitsluitend voorbehouden aan daartoe opgeleide en bevoegde installateurs.
- Elektrische aansluiting moet geschieden in overeenstemming met de ter plaatse geldende voorschriften. Zorg voor naleving van de EMC-voorschriften.
- Draag tijdens installatie altijd persoonlijke beschermingsmiddelen (PBM) ter voorkoming van letsel. Dit geldt ook voor personen die tijdens installatie in het werkgebied aanwezig zijn.
- Gebruik bij werkzaamheden hoger dan 2 meter goedgekeurd klimmateriaal voor werken op de desbetreffende hoogte (houd rekening met eventuele lokale voorschriften).
- Installeer het product nooit voor in-, uit- en doorgangen die zijn bedoeld voor hulpdiensten.
- Houd rekening met eventuele gas-, water- en elektraleidingen.
- Zorg voor voldoende verlichting.
- Blijf voortdurend opletten en houd uw aandacht bij het werk.

8. "Gebruik volgens bestemming" zoals vastgelegd in de EN-ISO 12100-1 is het gebruik waarvoor het technisch product volgens de opgave van de fabrikant -inclusief diens aanwijzingen in de verkoopbrochure- geschikt is. Bij twijfel is dat het gebruik dat uit de constructie, uitvoering en functie van het product als gebruikelijk naar voren komt. Tot het gebruik volgens bestemming behoort ook het in acht nemen van de instructies in de gebruikershandleiding.

Installeer het product niet als u onder invloed bent van drugs, alcohol of medicijnen.

- Lucht die chroom-, nikkel-, beryllium-, cadmium- of looddeeltjes etc. bevat, mag nooit worden gerecycled. Deze lucht moet altijd buiten de werkruimte worden gebracht.

Gebruik



WAARSCHUWING

- Brandgevaar! Gebruik het product **niet** voor:
- polijsten in combinatie met slijpen, lassen of andere toepassingen die vonken veroorzaken (vezels van polijst- of slijpschijven zijn zeer brandbaar en vormen een hoog risico op filterbrand bij blootstelling aan vonken)
 - booggutsen
 - afzuiging en/of filtratie van ontvlambare, gloeiende of brandende deeltjes of vloeistoffen
 - afzuiging en/of filtratie van agressieve rook en gassen (bv. van zuren en alkaline) of scherpe voorwerpen
 - afzuiging van sigaretten, sigaren, tissues of andere brandende deeltjes, voorwerpen of zuren
 - afzuiging en/of filtratie van deeltjes die vrijkomen bij het lassen aan oppervlakten die met primer zijn behandeld



WAARSCHUWING

- Explosiegevaar! Gebruik het product **niet** voor explosiegevaarlijke toepassingen, zoals:
- aluminium lasersnijden
 - slijpen van aluminium en magnesium
 - alle situaties waarin explosies kunnen voorkomen; explosieve stoffen/gassen



WAARSCHUWING

- Gebruik het product **niet** voor:
- afzuiging van hete gassen (hoger dan 70°C continue)
 - vlamspuiten
 - olienevel
 - lasrook met zware olienevel
 - afzuiging van cement, zaagsel, houtsnippers etc.

- Inspecteer het product en controleer het op beschadigingen. Verifieer de werking van de veiligheidsvoorzieningen.
- Draag tijdens gebruik altijd persoonlijke beschermingsmiddelen (PBM) ter voorkoming van letsel. Dit geldt ook voor personen die in het werkgebied aanwezig zijn.
- Controleer de werkomgeving. Laat onbevoegden niet in de werkomgeving toe.
- Bescherm het product tegen water of vocht.
- Zorg altijd voor voldoende ventilatie, met name in kleine ruimten.
- Zorg ervoor dat op de werkplek, in de nabijheid van het product, voldoende goedgekeurde brandblussers (geschikt voor brandklassen ABC) aanwezig zijn.
- Laat geen gereedschap op of in de unit achter.
- De retourstroom tussen het werkstuk en de lasmachine heeft een lage weerstand. Zorg daarom dat er géén contact is tussen het werkstuk en de WallPro 2.0, om te voorkomen dat er lasstroom via de aardleiding van de WallPro 2.0 naar de lasmachine terugstroomt.

Service, onderhoud en reparatie

- Respecteer de in deze handleiding gegeven onderhoudsintervallen. Achterstallig onderhoud kan leiden tot hoge kosten voor reparaties en revisies en kan aanspraken op garantie doen vervallen.
- Draag tijdens gebruik altijd persoonlijke beschermingsmiddelen (PBM) ter voorkoming van letsel. Dit geldt ook voor personen die in het werkgebied aanwezig zijn.

- Zorg voor voldoende ventilatie.
- Gebruik altijd door de fabrikant goedgekeurde gereedschappen, onderdelen, materialen en service-technieken. Gebruik nooit versleten gereedschap en laat geen gereedschap in of op het product achter.
- Gebruik bij werkzaamheden hoger dan 2 meter goedgekeurd klimmateriaal voor werken op de desbetreffende hoogte (houd rekening met eventuele lokale voorschriften).
- Maak het werkgebied na het afronden van de werkzaamheden schoon.

	LET OP! Service, onderhoud en reparatie mag alleen worden uitgevoerd conform de richtlijnen TRGS 560 en TRGS 528 door daartoe bevoegd, gekwalificeerd en getraind personeel, dat gebruik maakt van de juiste werkmethoden.
	LET OP! Alvorens service-, onderhouds- en/of reparatiewerkzaamheden uit te voeren: - schakel de machine uit en ontkoppel deze van het net
 	Persoonlijke beschermingsmiddelen (PBM) Draag adembescherming en beschermende handschoenen bij het uitvoeren van service-, onderhouds- en reparatiewerkzaamheden.
	WAARSCHUWING De industriële stofzuiger die gebruikt wordt tijdens service- en onderhoudswerkzaamheden, moet voldoen aan stofklasse H volgens de norm EN 60335-2-69.

Optie

- In geval van een stofton-extensieset:
- leiding Ø 200 mm

4.2 Uitpakken

De inhoud van de verpakking bestaat uit:



Filterunit

- Filterunit (zonder zijpanelen), incl. 10 m kabel¹²
- Wandbeugel
- Stof-tonset
- Luchtslang (filterdruk) 2x10 m
- SealApplicator (smeermiddel voor afdichtingsmateriaal)
- Filterafvoerszak (5 stuks)
- Bevestigingsmateriaal

Zijpaneel (2)

- Zijpaneel

Montagekit

- Bevestigingsmateriaal en leidingwerk (alleen voor "DM"-typen)
- Inlaatflens + terugslagklep

 Voor een overzicht van het bevestigingsmateriaal per specifieke configuratie, zie Fig. IV op pagina 23.

Afzuigarm (1 of 2)

Zie de met de KUA-160 of KUA-200 meegeleverde installatiehandleiding.


Afzuigventilator

- Ventilator
- Verloopstuk (van rechthoekig naar rond Ø 250 mm) voor montage op de uitblaas van de ventilator

Besturingsapparatuur

- Bedieningspaneel (ControlGo of ControlPro)
- Dubbelbaardsleutel
- Bevestigingsbeugel (4), incl. montage materiaal

4.3 Filterunit

	LET OP! Het is belangrijk om de montagevolgorde aan te houden zoals in deze (4.3) en de volgende (4.4) paragraaf beschreven.
---	--

In de onderstaande tabel worden de verschillende configuratietypen uitgelegd.

WallPro 2.0 type				Uitleg
Single-				1 afzuigarm
Double-				2 afzuigarmen
Basic				geen afzuigarm(en)
	160/			Diameter arm Ø 160 mm
	200/			Diameter arm Ø 200 mm
		3-		Lengte arm 3 m
		4-		Lengte arm 4 m
			DM	Directe montage
			EM	Externe montage
			ControlGo	Bedieningspaneel
			ControlPro	bedieningspaneel met geïntegreerde HMI

Sommige installatiestappen zijn alleen van toepassing op een of een aantal specifieke configuraties. Deze worden aan het begin van een bepaalde alinea aangegeven. De grijze/lege cellen zijn universeel.

12. Voor aansluiting van het bedieningspaneel

4 INSTALLATIE

4.1 Gereedschappen en benodigheden

Om de unit te installeren, heeft u de volgende gereedschappen en benodigheden nodig:

- basisgereedschap
- heftruck
- elektrotechnische gereedschappen



4.1.1 Apart aan te schaffen

Algemeen

- Wandbevestigingsmateriaal voor de filterunit⁹
- Bevestigingsmateriaal voor het bedieningspaneel (materiaal max. Ø 10 mm)
- Voedingskabel: 4G1.5
 - type H05VV-F (PVC, standaardkabel); of:
 - type H05RN-F (rubber, voor zwaar gebruik, bv. wanneer een deel van de kabel op de vloer ligt)
- Motorkabel: 4G1.5
 - type H05VV-F (PVC, standaardkabel); of:
 - type H05RN-F (rubber, voor zwaar gebruik, bv. wanneer een deel van de kabel op de vloer ligt)
- Snelkoppeling met G 3/8" draad (mannelijk)
- Persluchtslang



Alleen WallPro 2.0 type "EM"

- Wandbevestigingsmateriaal voor de armbeugel(s)¹⁰
- Leidingwerk Ø 160 mm / Ø 200 mm¹¹ tussen de filterunit en de armbeugel(s)

9. Het bevestigingsmateriaal is afhankelijk van het type muur

10. Voor montage los van de filterunit; het bevestigingsmateriaal is afhankelijk van het type muur

11. Afhangelijk van het type afzuigarm

Enkele voorbeelden:

Van toepassing op:				
			DM	

Van toepassing op alle "DM"-typen

Van toepassing op:				
WallPro 2.0 Single-			EM	


Van toepassing op alle WallPro 2.0 Single typen en alle "EM"-typen

Van toepassing op:				
				ControlPro

Van toepassing op alle typen met ControlPro bedienings-paneel

Schrijf uw configuratie hier op.

WallPro 2.0 type:				




 **TIP**
Voor stabiele montage-omstandigheden, adviseren wij de filterunit op de pallet te laten staan (tot stap 4.6).

4.3.1 Verstevigingsplaat

Van toepassing op:				
			DM	

In geval van een WallPro 2.0 Single "DM" (directe montage) moet u een verstevigingsplaat achter het onderste deel van het zijpaneel installeren om het gewicht van de armbegel + afzuigarm te ondersteunen. De verpakking van de WallPro 2.0 Double "DM" bevat twee verstevigingsplaten voor beide zijden van de filterbehuizing.

 In geval van een WallPro 2.0 type "EM" (externe montage), waarbij de afzuigarm separaat van de filterunit wordt gemonteerd, is een verstevigingsplaat niet nodig. Ga in dat geval verder met § 4.3.2.

Installeer de verstevigingsplaat als volgt.

Fig. 4.1

- Steek de 4 kooimoeren M12 van binnenuit in de overeenkomstige gaten van de plaat;
 - KUA-160 / arm Ø 160 mm: binnenste gaten (A)
 - KUA-200 / arm Ø 200 mm: buitenste gaten (B)

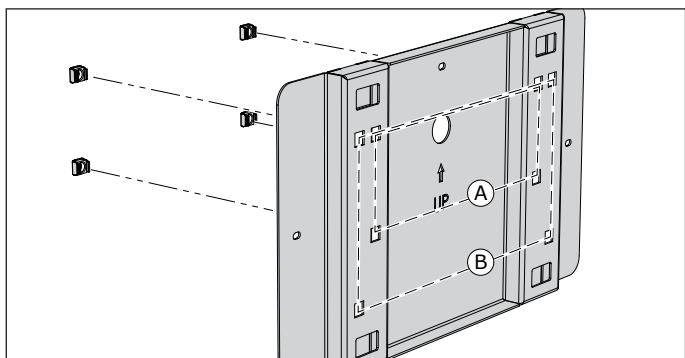


Fig. 4.1 Kooimoeren

Fig. 4.2

- Bepaal aan welke kant¹³ u de afzuigarm wilt installeren (links of rechts).
- Monteer de verstevigingsplaat aan die kant van de filterunit met de 7 flensbouten M6x16.

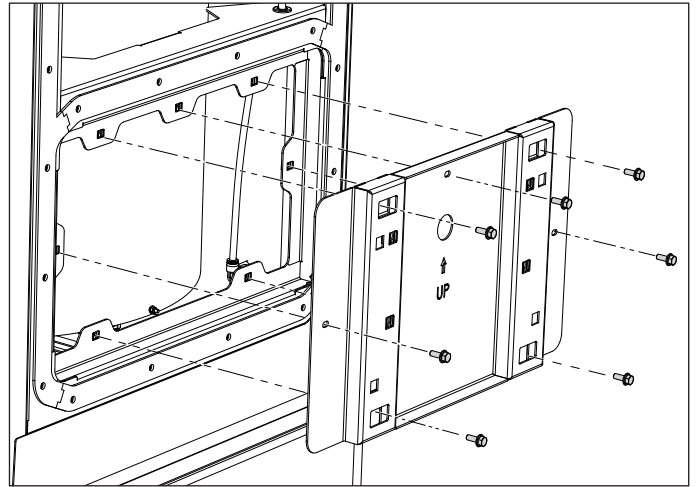


Fig. 4.2 Montage van de verstevigingsplaat

4.3.2 Inlaatflens + terugslagklep (samenstelling)

Van toepassing op alle typen filterunits

U moet de samenstelling, die bestaat uit een inlaatflens met een terugslagklep, aan het zijpaneel van de filterunit monteren. In geval van van een WallPro 2.0 Double moet u een samenstelling aan beide zijpanelen monteren.

 De zijpanelen zijn universeel, dus u kunt ze zowel links of rechts monteren.

Installeer de samenstelling als volgt.

Fig. 4.3

- Bepaal afhankelijk van de montagepositie¹⁴ wat de binnenkant van het zijpaneel is.
- Plak afdichtingsmateriaal (E) rond de aanzuigopening aan de binnenkant van het zijpaneel.
- Steek de samenstelling via de binnenkant van het paneel door de opening. Zorg ervoor dat de as van de terugslagklep in vertikale positie (B) staat.
- Bevestig de samenstelling (A) aan het zijpaneel met de 6 bouten M6, sluitringen en moeren.
- Borg de terugslagklep aan de inlaatflens met 2 zelftapschroeven (F+G). Twee kleine gaatjes in de inlaatflens geven de juiste positie aan. Monteer één schroef aan de bovenkant en de andere aan de onderkant van de samenstelling.
- Controleer of de terugslagklep volledig open kan.

In geval van een LL-5.5/24 | Aan/uitschakelaar op de kap, incl. LED werkclamp (optie)

- Monteer de wartel M16 + moer M16 (C).

Indien niet:

- Monteer de sluitschroef M16 + moer M16 (D).

13. In geval van van een WallPro 2.0 Double moet u een verstevigingsplaat aan beiden kanten monteren.

14. Aan de linker- of rechterkant van de filterunit

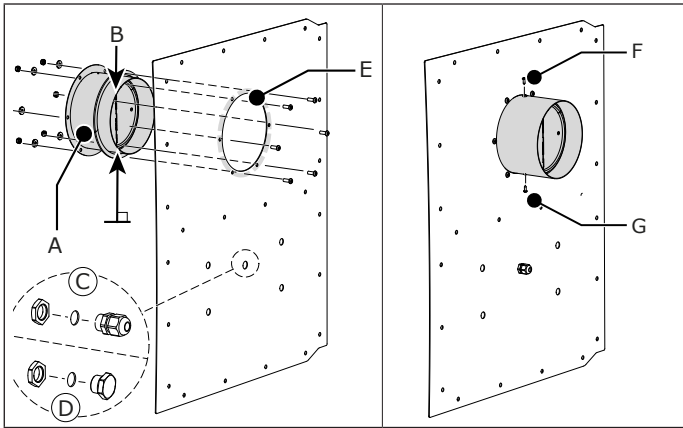



Fig. 4.3 Inlaatflens + terugslagklep (samenstelling)

4.3.3 Zijpaneel

Van toepassing op:			
		DM	

 Zorg ervoor dat u de 4 bouten M12 die u nodig heeft voor de installatie van de armbeugel bij de hand heeft.

Voor het juiste gebruik van SealApplicator, zie het instructieblad dat meegeleverd is met de spuitflacon.

Zie Fig. V op pagina 21 voor de exacte montagepositie van het zijpaneel ten opzichte van de afdekplaten (boven en onder).

Fig. 4.4

- (1) Verwijder de schutlaag van de afdichtingsstrips.
- (2) Spray SealApplicator smeermiddel op de strips¹⁵.
- (3) Plaats het zijpaneel **binnen 60 seconden**¹⁶ op de filterunit.
- (4) Steek de 4 bouten M12x30 in de kooimoeren om het zijpaneel uit te lijnen. Draai de bouten gedeeltelijk vast¹⁷.
- (5) Monteer het zijpaneel met de 24 bouten M16x16 + afdichtringen M6.
- (6) Demonteer de 4 bouten M12x30.

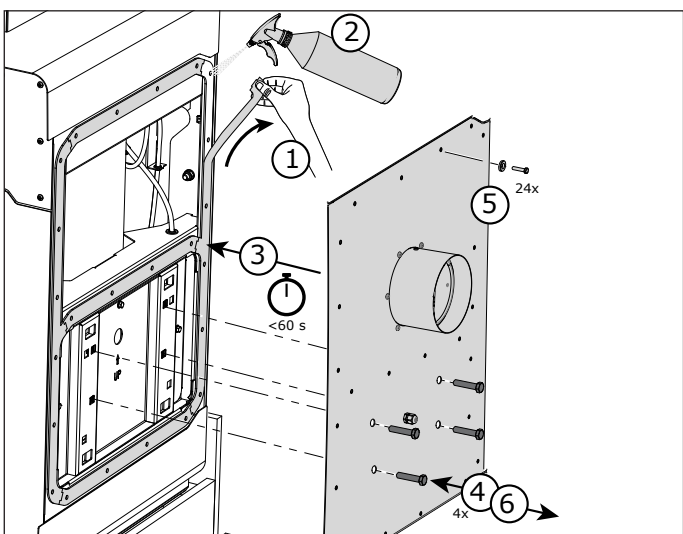


Fig. 4.4 Montage van het zijpaneel

15. Door het gebruik van SealApplicator kunt u het zijpaneel een beetje schuiven om het op de juiste positie te krijgen. Na ca. 60 seconden is het smeermiddel droog en kunt u niet meer schuiven.
16. Na ca. 60 seconden verliest het SealApplicator smeermiddel zijn functie en kunt u het zijpaneel niet meer verschuiven.
17. U moet de bouten later weer verwijderen om de armbeugel te kunnen monteren.

Van toepassing op:			
WallPro 2.0 Double-		DM	

- Herhaal de instructies van § 4.3.3 om het andere zijpaneel te monteren.

Van toepassing op:			
WallPro 2.0 Single-			
WallPro 2.0 Basic			
		EM	

- Herhaal de instructies van § 4.3.3 om het zijpaneel¹⁸ te monteren, met uitzondering van stap (4) en (6). Steek eerst twee bouten M6x16 in de bovenste hoeken om het paneel uit te lijnen. Monteer daarna de overige 22 bouten.

4.3.4 Armbeugel

Van toepassing op:			
		DM	


 **LET OP!** Controleer of de verstevigingsplaat achter het zijpaneel is gemonteerd; zie paragraaf § 4.3.1.

Fig. 4.5

- Monteer de armbeugel aan de filterunit met 4 bouten M12x30¹⁹ en sluitringen M12.

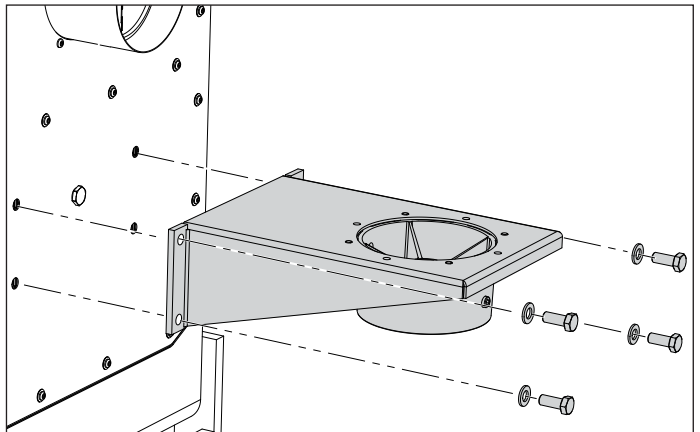


Fig. 4.5 Montage van de armbeugel

Van toepassing op:			
WallPro 2.0 Double-		DM	

Indien van toepassing:

- Herhaal deze procedure voor de andere armbeugel.

Van toepassing op:			
		EM	

Aanbevolen installatiehoogte van de armbeugel: op ca. 2-2,3 m boven de vloer (bovenkant van de wandbeugel). Zie ook de voetnoot op pagina 9.

- Monteer de armbeugel(s) op de gewenste positie aan de muur, bij voorkeur zo dicht mogelijk bij de filterunit.

18. WallPro 2.0 Single: blind zijpaneel | WallPro 2.0 "EM": zijpaneel met inlaatflens + terugslagklep

19. De bouten die u heeft gebruikt om het zijpaneel uit te lijnen in stap 4.3.3

4.4 Afzuigventilator

Afhankelijk van de geselecteerde configuratie, bevat de verpakking een ventilator type FUA-3000 of FUA-4700. U kunt de ventilator in verschillende posities monteren om de gewenste uitblaasrichting te verkrijgen;

- FUA-3000: 6 mogelijke uitblaasrichtingen
- FUA-4700: 2 mogelijke uitblaasrichtingen (links en rechts)

 Zie Fig. III op pagina 22 voor een overzicht van de mogelijke uitblaasrichtingen.

Installeer de ventilator als volgt.

Fig. 4.6

- Breng rubber plakstrip (A) aan rond de aanzuigopening aan de bovenkant van de unit. Zorg ervoor dat de plakstrip de gaten niet geheel afdekt.
- Demonteer het servicepaneel (zie Fig. 2.1B).

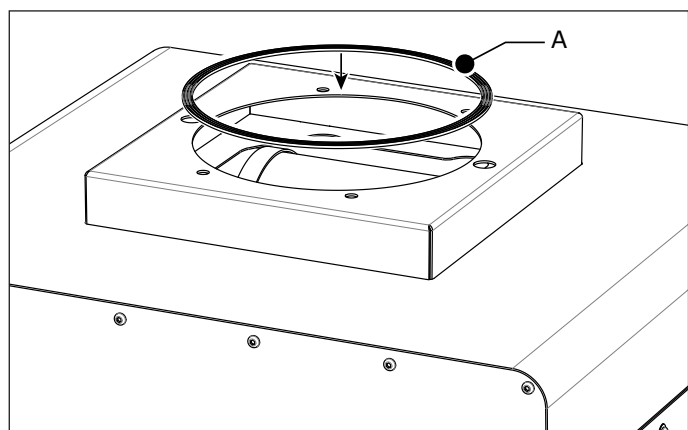



Fig. 4.6 Rubber plakstrip

 Als u van plan bent om een uitblaaskanaal en/of geluiddemper op de ventilator aan te sluiten, adviseren wij eerst het benodigde verloopstuk (van rechthoekig naar rond) te monteren. Zie § 4.10.1 voor de installatie-instructies.

De inlaatflens van de ventilator is voorzien van 6 bouten. De posities van deze bouten corresponderen met de 6 gaten aan de bovenkant van de filterunit; 2 grote en 4 kleine gaten. Om de ventilator te installeren, heeft u alleen de 4 kleine gaten nodig.

Fig. 4.7

- Bepaal de gewenste uitblaasrichting van de ventilator.
- Bepaal welke 4 bouten overeenkomen met de 4 kleine gaten in de filterunit.
- Verwijder deze 4 bouten uit de inlaatflens²⁰.
- (1) Steek 4 centreerbouten (A) in de behuizing op de positie van de verwijderde bouten.
- (2) Zet de ventilator voorzichtig op de bovenkant van de filterunit. Steek daarbij de centreerbouten in de 4 gaten.
- Zet van binnenuit 4 flensborgmoeren M8 (B) op de centreerbouten en draai ze vast.
- Monteer het servicepaneel.

20. U heeft deze bouten niet meer nodig. De andere twee bouten blijven ongebruikt maar moeten wel in de inlaatflens blijven zitten

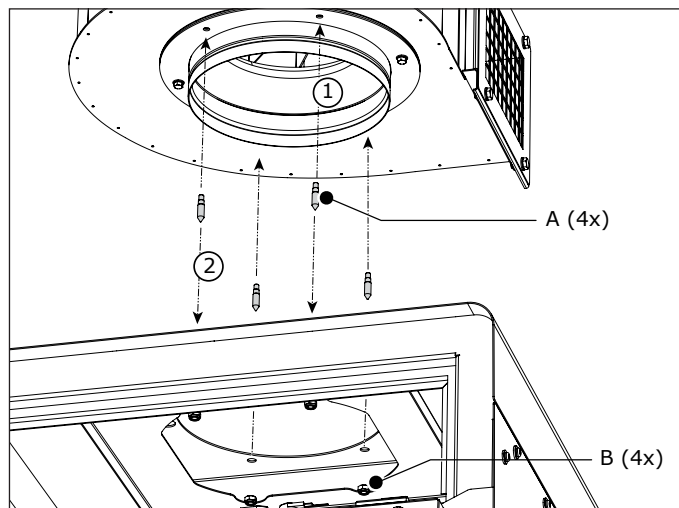


Fig. 4.7 Centreerbouten

4.5 Persluchtaansluiting (filterunit)



LET OP!

De perslucht moet vrij zijn van olie en vocht volgens ISO 8573-3 klasse 6.

Fig. 4.8

- Monteer een snelkoppeling met G 3/8" draad (mannelijk) op de fitting (vrouwelijk) (A) op de unit.
- Monteer een persluchttoevoerslang aan deze koppeling.
- Sluit de luchtslangen²¹ aan op de connectors + en - (B+C).

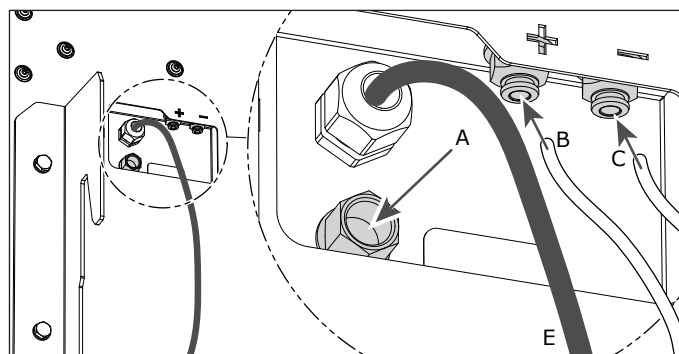


Fig. 4.8 Persluchtaansluiting (achterkant van de unit)

4.6 Wandbeugel



LET OP!

Voordat u de wandbeugel installeert, controleer of de muur of de montageconstructie sterk en stevig genoeg is. Zie § 1.4 voor het gewicht van de filterunit, de ventilator en de afzuigarm(en).

- Zie Fig. VI op pagina 24 voor de aanbevolen montagehoogte²² en het gatenpatroon van de wandbeugel.

21. De verschillende kleuren vergemakkelijken correcte aansluiting op het bedieningspaneel

22. In geval van een "EM"-type is de installatiehoogte minder kritisch, omdat de afzuigarmen apart van de filterunit worden geïnstalleerd. Echter, om bochten (=drukverlies) in het leidingwerk zoveel mogelijk te voorkomen, adviseren wij om de filterunit op de aangegeven hoogte te installeren en de armen zo dicht mogelijk bij de unit te installeren.

Installeer de wandbeugel als volgt.

Fig. 4.9

- De wandbeugel is met een tie-wrap aan de filterunit bevestigd. Knip de tie-wrap los.
- Installeer de wandbeugel (B) aan de muur of aan de montageconstructie. Gebruik alle 4 de bevestigingspunten. Zorg ervoor dat de wandbeugel waterpas hangt.
- Til de filterunit op en steek de haken (A) in de sleuven van de wandbeugel.
- Borg de unit aan de wandbeugel met de bouten M10x30, borgmoeren M10 en sluitringen M10 (C).

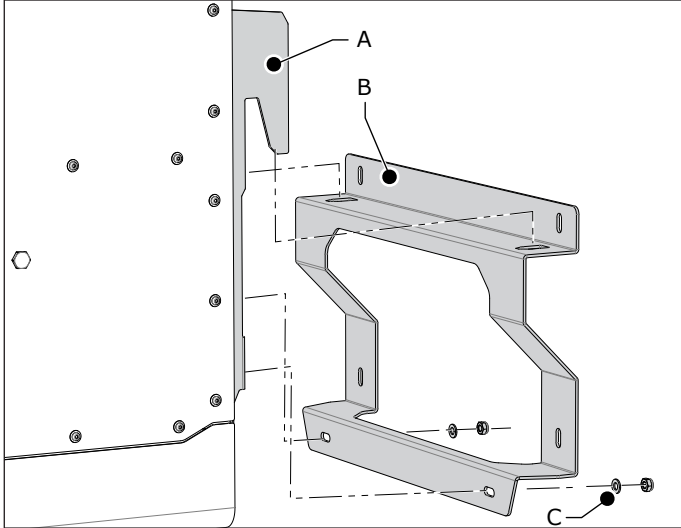


Fig. 4.9 Montage van de wandbeugel

4.7 Afzuigarm

Voor assemblage van de afzuigarm(en), zie de met de KUA-160 of KUA-200 meegeleverde installatiehandleiding.

4.7.1 LL-5.5/24 | Aan/uitschakelaar op de kap, incl. LED werklamp (optie)

- Installeer de LL-5.5/24 in de kap van de afzuigarm volgens het met het product bijgeleverde instructieblad.

Vervolgens:

Fig. 4.10

- Voer de kabel door de afzuigarm naar de draaiflens (A).
- Voer de kabel via de tule door de wartel (B).
- Draai de wartel vast.

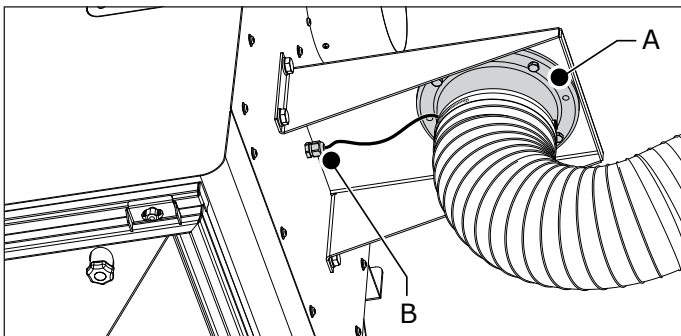


Fig. 4.10 Doorvoertule + wartel

Fig. 4.11

- Maak de hopper (D) los en laat hem zakken om toegang tot de binnenkant van de unit te krijgen.
- Alleen voor "DM"-typen: Voer de kabel door de verstevigingsplaat (A).

- Verwijder de blindplug (C) van de dichtstbijzijnde (links of rechts)²³ wartel (B), die zich net onder het controlepaneel bevindt.
- Voer de kabel door de wartel (B) in de unit.
- Draai de wartel vast.

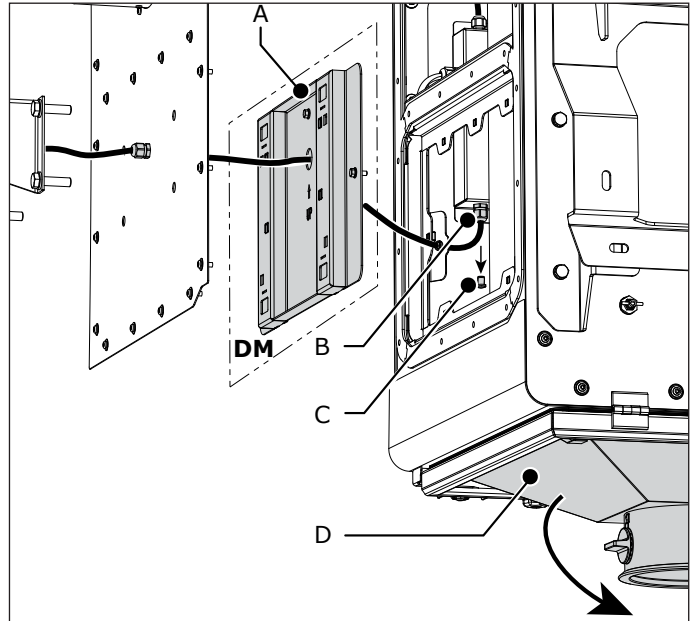


Fig. 4.11 Kabelaansluiting

Fig. 4.12

- Verwijder de afdekkap van het controlepaneel.
- Knip de kabel op de juiste lengte af.
- Sluit de kabel volgens onderstaand schema aan. De draadnummers (#) corresponderen met de nummers op het instructieblad dat is meegeleverd met de LL-5.5/24²⁴.

Draad #	Kleur	Aansluiting
03	rood	10 →
04	zwart	11 →
05	grijs	12 →
06	blauw	13 →

Working light	8	
	9	
External start/stop	10	□
	11	□
	12	□
	13	□

Fig. 4.12 Aansluiting van de kabel in het controlepaneel



LET OPI!

Controleer of alle wartels volledig zijn vastgedraaid zodat er geen stof kan lekken.

4.7.2 Leidingwerk aanzuigzijde

Van toepassing op:

		DM	
--	--	----	--

23. In geval van een WallPro 2.0 Double: gebruik de linker wartel voor de linker arm en vice versa

24. Aan/uitschakelaar op de kap, incl. LED werklamp

Fig. 4.13

- Breng rubber plakstrip (G) aan rond de opening van de armbeugel. Zorg ervoor dat de plakstrip de gaten niet geheel afdekt.
- Schuif de montageflens (D) over de buisflens (C).
- Steek de bocht (E) in de buisflens (C).
- Steek de andere kant van de bocht (E) in de inlaatflens²⁵ (B).
- Monteer de montageflens aan de armbeugel met 4x bout M8 met 8x sluitring en 4x borgmoer (F), die zijn meegeleverd met de afzuigarm.
- Controleer of alle aansluitingen luchtdicht zijn.

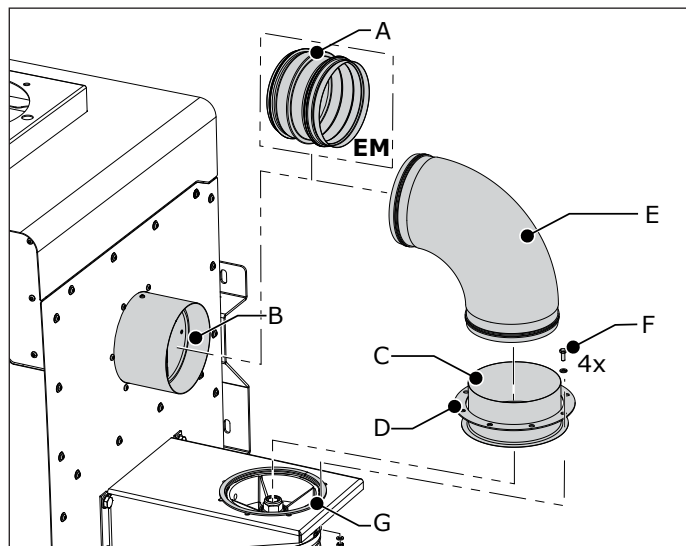


Fig. 4.13 Leidingwerk aanzuigzijde

Van toepassing op:

EM

- Installeer leidingwerk²⁶ tussen B (of A) en de afzuigarm.
- Controleer of alle aansluitingen luchtdicht zijn.

4.8 Stofton

Installeer de stofton als volgt.

Fig. 4.14

- Monteer de stofton (C) aan de hopper (A) met de meegeleverde klemband (B).
- Zet de draaiknop (D) in verticale positie om de afsluitklep te openen.

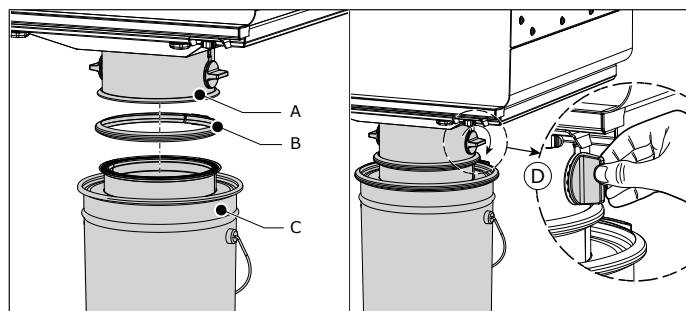


Fig. 4.14 Montage van de stofton

25. Inlaatflens + terugslagklep (samenstelling)

26. Ø 160 mm of Ø 200 mm, afhankelijk van de inlaatdiameter

4.8.1 Stofton-extensieset (optie)

Om de stofton makkelijker te kunnen legen, kunt u hem op de vloer zetten en via de extensieset aansluiten. De stofton-extensieset bestaat uit de volgende componenten:

Fig. 4.15

- A Aansluitring (buis)
- B Verlengbuis Ø 200 mm (niet inbegrepen)
- C Slangklem
- D Manchet
- E PVC slang
- F Slangklem
- G Manchet
- H Aansluitring (slang)
- I Klemband

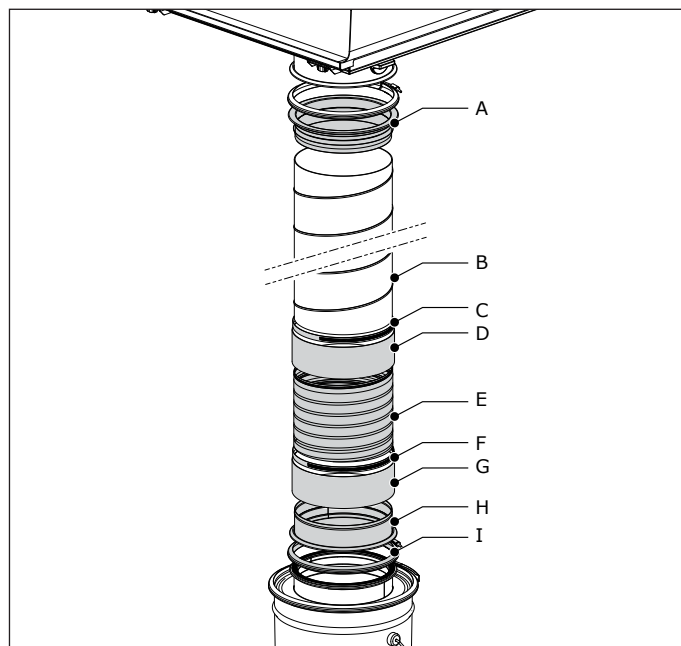


Fig. 4.15 Stofton-extensieset

- Installeer de extensieset tussen de filterunit en de stofton met de meegeleverde componenten + verlengbuis.
- Maak de aansluitingen luchtdicht met de manchetten.

4.9 Bedieningspaneel

4.9.1 Aansluitingen



Zie het separaat bijgevoegde elektrisch schema voor de elektrische aansluitingen.
Zie § 4.1.1 voor de specificaties van de benodigde kabels.

Fig. 4.16

- Installeer het bedieningspaneel op een geschikte positie.
- Sluit het bedieningspaneel aan op de ventilator (B).
- Sluit de besturingskabel (C) aan tussen de filterunit en het bedieningspaneel (zie Fig. 4.8E).
- Installeer de perslucht slang (D).
- Sluit de luchtslangen (E) aan. Zorg ervoor dat de + en - overeenkomen met de + en - aansluiting aan de achterkant van de filterunit²⁷ (zie Fig. 4.8B+C).
- Sluit het bedieningspaneel aan op het elektriciteitsnet (A).

27. Let op de kleur van de slangen

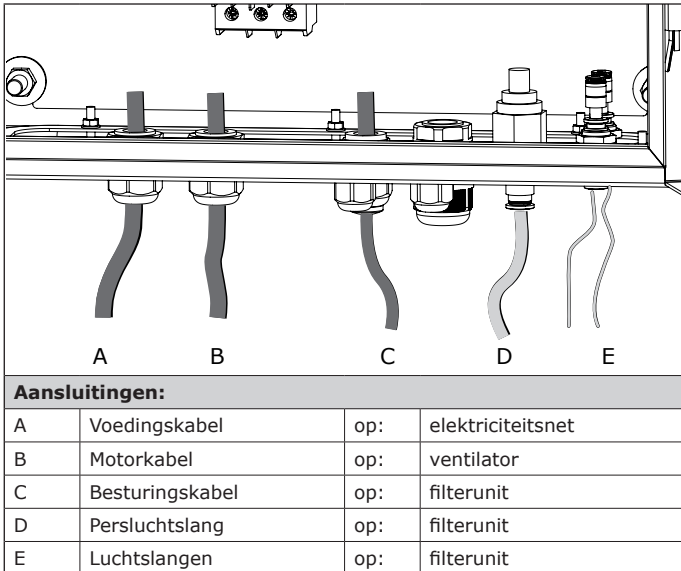


Fig. 4.16 Bedieningspaneel

Van toepassing op:			
			ControlPro

Het bedieningspaneel bevat een aansluiting voor een optionele ethernet- en/of MCC-05²⁸-kabel.

Optioneel:

Fig. 4.17

- Open het ControlPro paneel.
- Voer de ethernetkabel door een beschikbare wartel.
- Sluit de meegeleverde ethernet veld-connector (B) aan op de ethernetkabel (A).
- Verwijder de blinddop (C) van de HMI en steek de ethernetkabel in de overeenkomstige LAN-poort.
- Draai de wartel vast en sluit het ControlPro paneel.

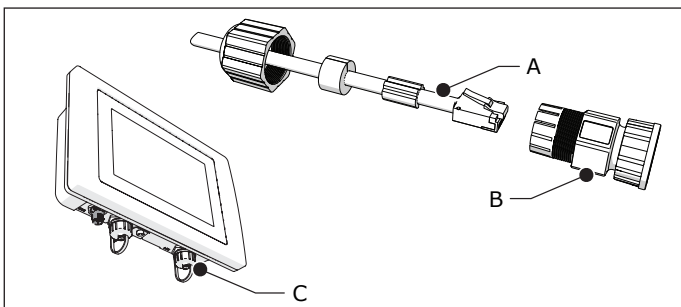


Fig. 4.17 Ethernet veld-connector

Voor aansluiting van de optionele MCC-05-kabel:

- Zie het separaat bijgevoegde elektrisch schema.

4.10 Ventilatoruitblaas

Van toepassing op alle typen filterunits

De ventilator heeft een rechthoekige uitblaasopening met een rooster, voor recirculatie²⁹ van de gefilterde lucht in de werkplaats. In dat geval is het meegeleverde verloopstuk –van rechthoekig naar rond– overbodig.

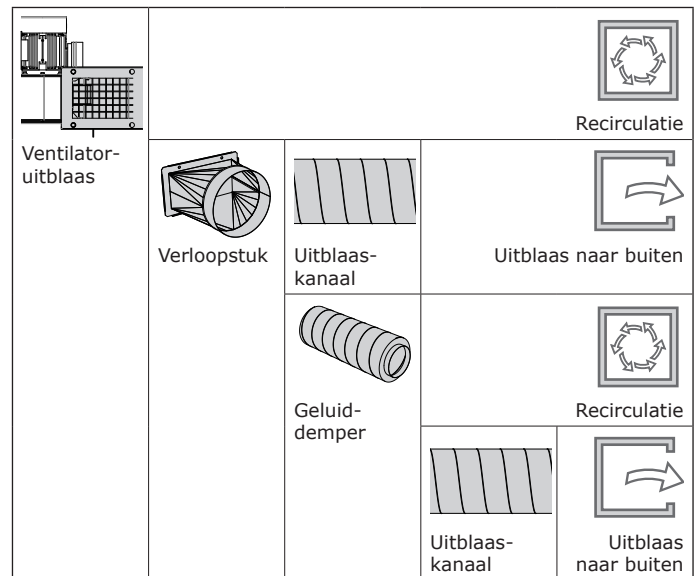
Voor montage van de optionele geluiddemper³⁰ of een

28. MCC-05 = inductiesensor

29. Controleer of recirculatie door de lokaal geldende voorschriften en/of richtlijnen is toegestaan

30. Zie § 1.3

uitblaaskanaal, moet u eerst het verloopstuk installeren. Onderstaande tabel toont de verschillende uitblaasmogelijkheden.



4.10.1 Verloopstuk voor ventilatoruitblaas

Fig. 4.18

- Bepaal de gewenste uitblaasconfiguratie.

In geval van directe recirculatie van de lucht, is het verloopstuk overbodig.

Indien van toepassing:

- Demonteer het rooster (A).
- Monteer het verloopstuk (B) aan de ventilator met de bouten en moeren van het rooster.
- Installeer de optionele geluiddemper en/of het uitblaaskanaal aan het verloopstuk.

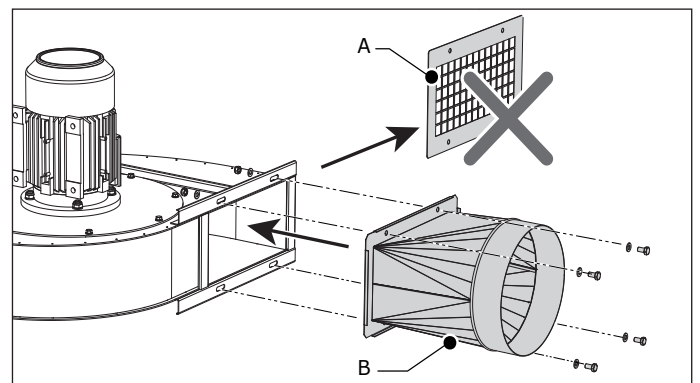


Fig. 4.18 Verloopstuk voor ventilatoruitblaas

4.11 Checklist voor ingebruikname



#	Check	Zie §	OK
1.	Zijn alle kabels correct aangesloten?	4.9.1	
2.	Zijn de luchtslangen (+ en -) correct aangesloten?	4.5	
3.	Is de draairichting van de ventilator correct? Een pijl op de ventilator-behuizing geeft de juiste richting aan.		

#	Check	Zie §	OK
4.	Is de filterunit aangesloten op de persluchtvoorziening?	4.5	
5.	In geval van de optionele LL-5.5/24 (aan/uitschakelaar + werklamp): Zijn alle wartels goed aangedraaid?	4.7.1	
6.	Is de afsluitklep van de stofton open?	4.8	

5 GEBRUIK



WAARSCHUWING

Brandgevaar! Gebruik het product **niet** voor polijsten in combinatie met slijpen, lassen of andere toepassingen die vonken veroorzaken.

Zie hoofdstuk 3 / Veiligheidsvoorschriften / Gebruik.

5.1 Besturingsapparatuur

5.1.1 Bedieningspaneel

Van toepassing op:

ControlGo

Bedieningselementen en controlelampen:

Fig. 5.1

- A Witte LED | **BEDRIJFSGEREED**
 - LED uit: het systeem staat uit
 - LED knippert: het systeem start op
 - LED brandt: het systeem is bedrijfsgeraad
- B Groene LED | **VENTILATOR DRAAIT**
 - LED uit: de ventilator staat uit
 - LED knippert: de ventilator draait na en stopt
 - LED brandt: de ventilator draait
- C Gele LED | **WAARSCHUWING**
 - LED uit: geen probleem
 - LED brandt: het knipperpatroon toont de oorzaak van de waarschuwing; zie § 7.1.1
- D Rode LED | **ALARM**
 - LED uit: geen probleem
 - LED brandt: het knipperpatroon toont de oorzaak van het alarm; zie § 7.1.2
- E Hoofdschakelaar
- F Groene knop | **VENTILATOR AAN/UIT**
 - om de ventilator handmatig aan en uit te schakelen
- G Zwarte knop | **FILTERREINIGING**
 - om handmatig een extra reinigingscyclus te activeren
 - om de zoemer te onderdrukken (houd de knop 5 seconden ingedrukt)³¹
 - om de waarschuwings- en alarm-LED te resetten (houd de knop 5 seconden ingedrukt)
- H Zoemer | akoestisch signaal
 - klinkt gelijk met het alarmsignaal (D)
 - in sommige gevallen: klinkt gelijk met het waarschuwingssignaal (C)
- I Wipschakelaar 0-1 | **Normal Mode / Service Mode** (aan de binnenkant van het bedieningspaneel; niet afgebeeld)
 - normaal gebruik: bedieningspaneel in Normal Mode (1)
 - voor service-/onderhouds-/reparatiewerkzaamheden: zet het bedieningspaneel in Service Mode (0)

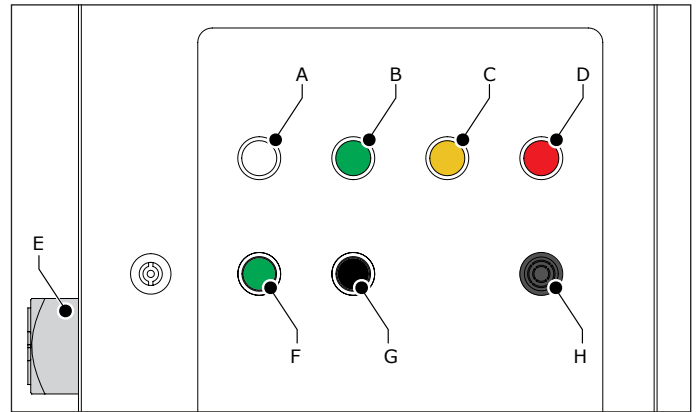


Fig. 5.1 Bedieningspaneel **ControlGo**

Van toepassing op:

ControlPro

Bedieningselementen en controlelampen:

Fig. 5.2

- A HMI
- B Hoofdschakelaar
- C Zoemer
- D Wipschakelaar 0-1 | **Normal Mode / Service Mode** (aan de binnenkant van het bedieningspaneel; niet afgebeeld)
 - normaal gebruik: bedieningspaneel in Normal Mode (1)
 - voor service-/onderhouds-/reparatiewerkzaamheden: zet het bedieningspaneel in Service Mode (0)

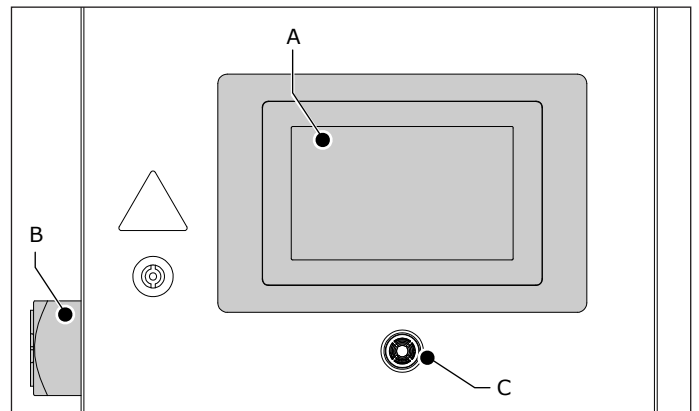


Fig. 5.2 Bedieningspaneel **ControlPro**

Fig. 5.3

De HMI toont altijd de actuele status van het systeem. U kunt de ventilator en het reinigingssysteem handmatig activeren danwel het gehele systeem volledig automatisch laten draaien.



Fig. 5.3 HMI

31. U moet nog steeds de oorzaak van de waarschuwing oplossen

Voor een uitgebreide uitleg over de HMI, zie:

- de korte gebruikershandleiding MAN_ControlPro_HMI³²; en/of
- de online gebruikershandleiding op www.plymovent.com/manuals/controlpro³³

5.1.2 Controlepaneel

Van toepassing op alle typen filterunits

De filterunit zelf bevat een controlepaneel met drie controlelampen, die overeenkomen met die op het bedieningspaneel:

Fig. 5.3

- A Rode LED brandt | geeft een alarm aan
- B Gele LED brandt | geeft een waarschuwing aan
- C Groene LED brandt | betekent dat de ventilator draait

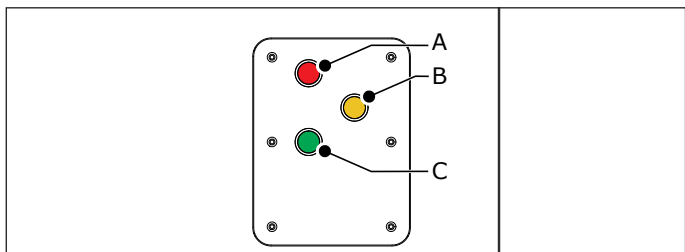


Fig. 5.3 Controlepaneel

Van toepassing op:				
				ControlGo

- Als de gele of rode LED brandt, geeft het knipperpatroon op het bedieningspaneel de oorzaak van het alarm / de waarschuwing aan; zie ook § 5.4.1 en 5.4.2.

Van toepassing op:				
				ControlPro

- Als de gele of rode LED brandt, zie de HMI voor de oorzaak van het alarm / de waarschuwing.

5.2 Gebruik

LET OP! Controleer tijdens het gebruik dat de afsluitklep open is. Zie Fig. 4.14D (draaiknop in verticale positie)

32. Beschikbaar in meerdere talen

33. Alleen beschikbaar in het Engels

Van toepassing op:				
				ControlGo

Zie Fig. 5.1

- Positioneer de kap van de aangesloten afzuigarm op max. 480 mm afstand van de vervuiliingsbron. Zie Fig. VII op pagina 24 voor de juiste positie.
- Controleer of de regel-/afsluitklep in de afzuigarm open is (zie Fig. VIII op pagina 24).
- Controleer of de hoofdschakelaar (E) aan staat.
- Druk op de knop VENTILATOR AAN/UIT (F) om de ventilator in te starten³⁴.

Van toepassing op:				
				ControlPro

Zie Fig. 5.2

- Positioneer de kap van de aangesloten afzuigarm op max. 480 mm afstand van de vervuiliingsbron. Zie Fig. VII op pagina 24 voor de juiste positie.
- Controleer of de regel-/afsluitklep in de afzuigarm open is (zie Fig. VIII op pagina 24).
- Controleer of de hoofdschakelaar (B) aan staat.
- Gebruik de HMI om de ventilator in te starten³⁵.

Van toepassing op alle typen filterunits

- Begin te lassen.
- Wanneer de laspositie verandert, beweeg de kap dan naar de juiste positie ten opzichte van het laswerk.

WAARSCHUWING

 Zorg ervoor dat alle lasrook via de kap wordt afgezogen om de lasrook buiten de ademzone van de lasser te houden.

- Zet de unit ca. 20 seconden na het beëindigen van de laswerkzaamheden uit.

5.3 Filterreinigingssysteem

Het filterreinigingssysteem kan op drie verschillende manieren worden geactiveerd en vindt off-line (ventilator uit) of online (ventilator aan) plaats.

Activering van het filterreinigingssysteem		Off-line	Online	Duur (sec.)
Automatisch	bij het uitschakelen van de ventilator	✓		120
	drukgestuurd		✓	120
Handmatig	met de drukknop of via de HMI ³⁶	✓	✓	120

Tijdens een reinigingscyclus draait elke luchtslang in het HyperClean™-systeem 360 graden gedurende 60 seconden.

Handmatig | met de drukknop of via de HMI

Om het filterreinigingssysteem handmatig te activeren:

- druk op de desbetreffende knop

34. Optie om de ventilator te activeren: aan-/uitschakelaar op de kap van de afzuigarm

35. Opties om de ventilator te starten: met een aan-/uitschakelaar op de kap van de afzuigarm of automatisch via een inductiesensor (MCC-05).

36. Afhankelijk van het type bedieningspaneel

Automatisch | bij het uitschakelen van de ventilator

Als de unit ≥ 30 minuten (onderbroken of continue) in bedrijf is geweest, vindt één reinigingscyclus plaats wanneer de ventilator uit is, met een vertraging van 15 seconden. Als de ventilator binnen 15 seconden opnieuw opstart, wordt het filterreinigingssysteem niet geactiveerd.


Automatisch | drukgestuurd

Een drukverschilschakelaar activeert het filterreinigingssysteem zodra de drukval tijdens gebruik de drempelwaarde bereikt.

5.4 Storingmeldingen






Van toepassing op:				
				ControlGo

De controlelampen op het controlepaneel (zie Fig. 5.3) komen overeen met die op het bedieningspaneel.

 Deze paragraaf geeft een korte beschrijving van de gele en rode waarschuwingen op het bedieningspaneel. Zie paragraaf 7.1 voor gedetailleerde informatie over het verhelpen van storingen.

5.4.1 WAARSCHUWING




De gele waarschuwings-LED - in sommige gevallen met een akoestisch signaal - kan vier verschillende knipperpatronen geven:

Geel	Knipperpatroon	Betekenis
		De filters zijn verstopt
		Geen perslucht (vertraging: 10 seconden)
		Communicatiefout
		Servicemodus

In de waarschuwingsmodus blijft de ventilator / het systeem draaien.

5.4.2 ALARM

De rode alarm-LED - met een akoustisch signaal - kan twee verschillende knipperpatronen geven:

Rood	Knipperpatroon	Betekenis
		Ventilator-/motorstoring
		Extern apparaat

In de alarmmodus stopt de ventilator / het systeem onmiddellijk.

Van toepassing op:				
				ControlPro



De controlelampen op het controlepaneel (zie Fig. 5.3) komen overeen met de systeemstatus op de HMI.

6 ONDERHOUD

6.1 Periodiek onderhoud



Het product is ontworpen om gedurende lange tijd probleemloos te functioneren met een minimum aan onderhoud. Om dit te garanderen zijn echter enkele eenvoudige, regelmatig uit te voeren onderhouds- en reinigingswerkzaamheden noodzakelijk die in dit hoofdstuk worden beschreven. Indien u met de nodige voorzichtigheid te werk gaat en regelmatig onderhoud uitvoert, zullen eventuele problemen veelal ontdekt en gecorrigeerd kunnen worden voordat ze tot stilstand leiden.

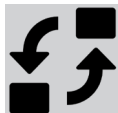
	WAARSCHUWING Achterstallig onderhoud kan leiden tot brand.
	WAARSCHUWING Zet het bedieningspaneel - indien van toepassing - in de servicemodus voordat u de onderstaande werkzaamheden uitvoert; - voor ControlGo: zie Fig. 5.1 I - voor ControlPro: zie Fig. 5.2D



De aangegeven onderhoudsintervallen kunnen variëren afhankelijk van de specifieke arbeids- en bedrijfsomstandigheden. Daarom wordt aanbevolen - naast het hier aangegeven periodieke onderhoud - het product jaarlijks aan een grondige, algehele inspectie te onderwerpen. Neem hiertoe contact op met uw leverancier.

Onderdeel	Actie	Frequentie: elke X maanden	
		X=6	X=12
Filterunit			
Stofton	Legen; zie § 6.3	*	
Behuizing	Reinig de buitenkant met een niet-agressief schoonmaakmiddel		X
	Reinig de binnenkant met behulp van een industriële stofzuiger en verwijder het stof uit het filtercompartiment		X
	Controleer het afdichtingsmateriaal van de deur. Indien nodig vervangen		X
Netsnoer	Controleer op beschadigingen. Indien nodig repareren of vervangen	X	
Hyperclean™-systeem	Controleer de luchtslangen op beschadigingen. Indien nodig vervangen; zie § 6.4	X	
Afzuigventilator			
Ventilator-behuizing	Controleer op aangekoekt vuil. Indien nodig reinigen		X
Afzuigarm			
Buizen	Reinig de buitenkant met een niet-agressief schoonmaakmiddel	X	
	Reinig de binnenkant grondig	X	
Flexibele slangen	Controleer op scheuren of andere beschadigingen	X	
Kap	Controleer de beweging van de kap. Pas indien nodig de frictie aan; zie § 6.5	X	
Arm-beweging	Controleer de horizontale, verticale en diagonale beweging van de arm. Pas indien nodig de frictie aan; zie § 6.5	X	

**) Tijdens het gebruik moet u het niveau van de inhoud van de stofton regelmatig controleren. De frequentie voor het legen van de stofton is afhankelijk van de intensiteit van het gebruik en is een kwestie van ervaring. Controleer de hoeveelheid vervuiling in de stofton in het beginstadium 2 keer per maand.*


6.2 Filterpatroon vervangen



  **Persoonlijke beschermingsmiddelen (PBM)**
Draag adembescherming en beschermende handschoenen bij het vervangen van het filterpatroon.

 **WAARSCHUWING**
Het filterpatroon **niet** vervangen wanneer de ventilator draait.

Vervang het filterpatroon als volgt.

 Scan de QR-code voor een korte demo over het vervangen van het filterpatroon.





Fig. 6.1

- Maak de unit stroomloos.
- Zet de draaiknop (A) in horizontale positie om de afsluitklep te sluiten.
- Maak de snelsluitklem (F) los en verwijder de stofton (G).
- Maak de klemband (D) los en verwijder de flens (E).

 Als er genoeg ruimte achter de filterunit is om de hopper inclusief flens 90° te kantelen, is het niet nodig om de flens te verwijderen.

- Draai de 2 vleugelknoppen (C) los en laat het zakframe (B) zakken.

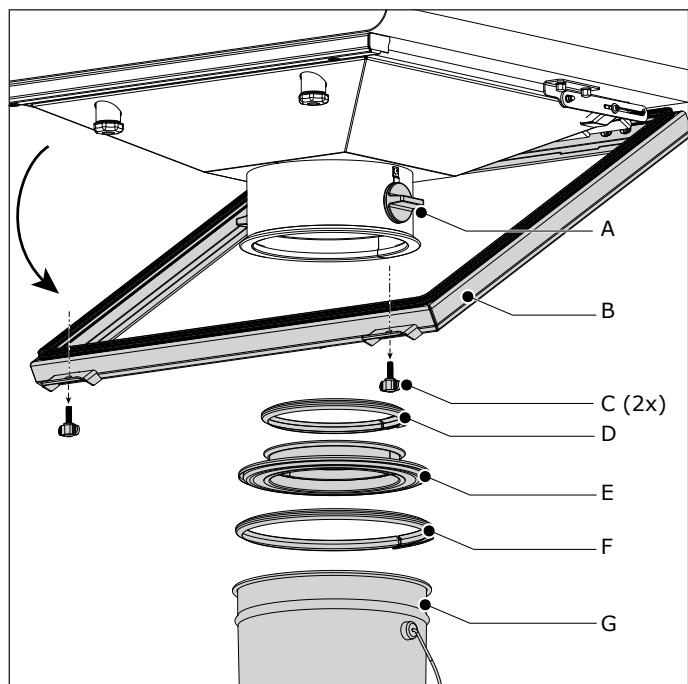


Fig. 6.1 Zakframe

Fig. 6.2

- (1) Haal een plastic zak via de binnenkant door het zakframe.
- (2) Hef het zakframe weer omhoog en (3) zet het vast met de 2 vleugelknoppen.

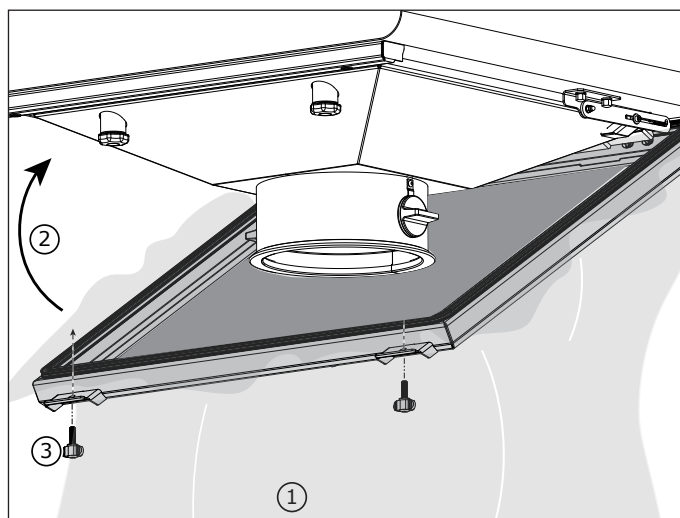



Fig. 6.2 Plastic zak

Om het filterpatroon stofvrij te verwijderen, moet u de sterknoppen van de hopper en het filterpatroon via de buitenkant van de plastic zak losdraaien. Dit betekent dat u de knoppen niet rechtstreeks aanraakt.

Fig. 6.3

- Draai de 2 sterknoppen (D) los en laat de hopper (C) zakken.
- Kantel de hopper in volledig verticale positie. Zet de hopper in deze positie vast met de klepsteunen (B).
- Draai de sterknop (A) los en laat het filterpatroon voorzichtig in de plastic zak zakken.
- Til de plastic zak op, draai hem rond en bind hem dicht met een tie-wrap.
- Draai de 2 vleugelknoppen los en maak het zakframe weer los (zie Fig. 6.2).
- Reinig de binnenkant van de filterunit met behulp van een industriële stofzuiger.

 In dit stadium van de procedure voor het vervangen van het filter, adviseren wij aan om ook de luchtslangen van het HyperClean™-systeem te vervangen. Zie § 6.4.

- Plaats een nieuw filterpatroon, zet de sluitring³⁷ op de stang en draai de sterknop weer vast³⁸.
- Ontgrendel de klepsteunen (B).
- Sluit de hopper en draai de sterknoppen vast. Zorg ervoor dat ze goed aangedraaid zijn zodat er geen lekkage ontstaat.
- Sluit het zakframe en draai de vleugelknoppen vast.
- Installeer de stofton.
- Zet de draaiknop (zie Fig. 4.14D) in verticale positie om de afsluitklep te openen.
- Sluit de unit aan op het elektriciteitsnet.
- Houd de knop FILTERREINIGING (zie Fig. 5.1G) 10 seconden ingedrukt om de rode LED te resetten.
- Voer het gebruikte filterpatroon af conform de lokaal geldende voorschriften en/of richtlijnen.

37. De sluitring is met het nieuwe filterpatroon meegeleverd

38. De sterknop zit met een koord vast zodat u deze niet verliest

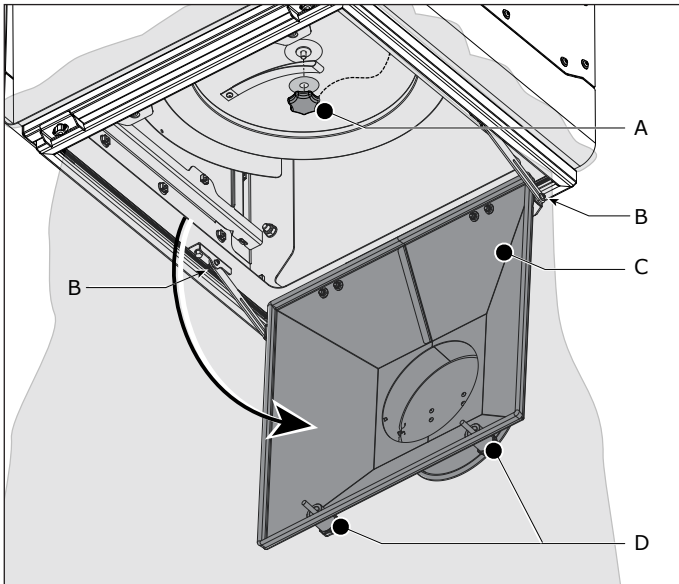


Fig. 6.3 Vervanging van het filterpatroon

6.3 Stofton legen

Dankzij de afsluitklep is het mogelijk om de stofton te legen terwijl de ventilator draait. Daarom is het niet nodig om de unit stroomloos te maken.



Persoonlijke beschermingsmiddelen (PBM)

Draag adembescherming en beschermende handschoenen bij het legen van de stofton.



WAARSCHUWING

Leeg de stofton **niet** wanneer er een filterreinigingscyclus plaatsvindt.

Leeg de stofton als volgt.

Fig. 6.4

- Optie: maak de unit stroomloos.
- Zet de draaiknop (A) in horizontale positie om de afsluitklep te sluiten.
- Maak de snelsluitklem (B) los en verwijder de stofton (C).
- Leeg de stofton.
- Installeer de stofton en maak de snelsluitklem vast.
- Zet de draaiknop (A) in verticale positie om de afsluitklep te openen.
- Indien van toepassing: sluit de unit aan op het elektriciteitsnet.
- Voer de inhoud van de stofton af conform de lokaal geldende voorschriften en/of richtlijnen.

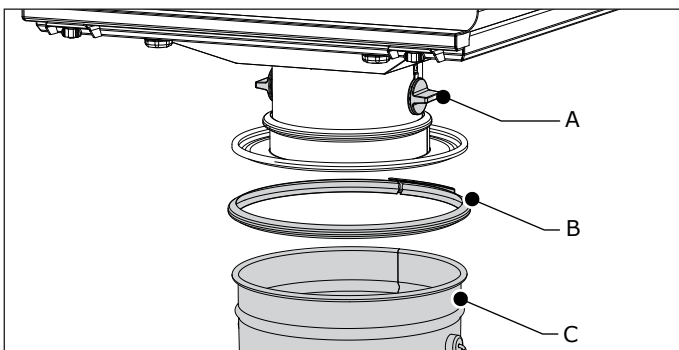


Fig. 6.4 Stofton legen

6.4 Vervangen van de luchtslangen van het HyperClean™-systeem



Wij adviseren om the luchtslangen gelijktijdig met het filter te vervangen of ten minste eenmaal per jaar.
Vervang alle luchtslangen tegelijkertijd.

Vervang de luchtslangen van het HyperClean™



Wij adviseren om the luchtslangen gelijktijdig met het filter te vervangen of ten minste eenmaal per jaar.
Vervang alle luchtslangen tegelijkertijd.

-systeem als volgt.

Fig. 6.5

- Verwijder het filterpatroon. Zie daarvoor de instructies van § 6.2.
- De luchtslangen zijn met insteekkoppelingen aan de magneetventielen bevestigd. Maak de luchtslangen los van de insteekkoppelingen (B).
- Draai de borgmoer (A) en de sluitring los met een dopsleutel 13 mm en verwijder de stang met de luchtslangen.
- Verwijder de gebruikte luchtslangen uit de klemmen (C).

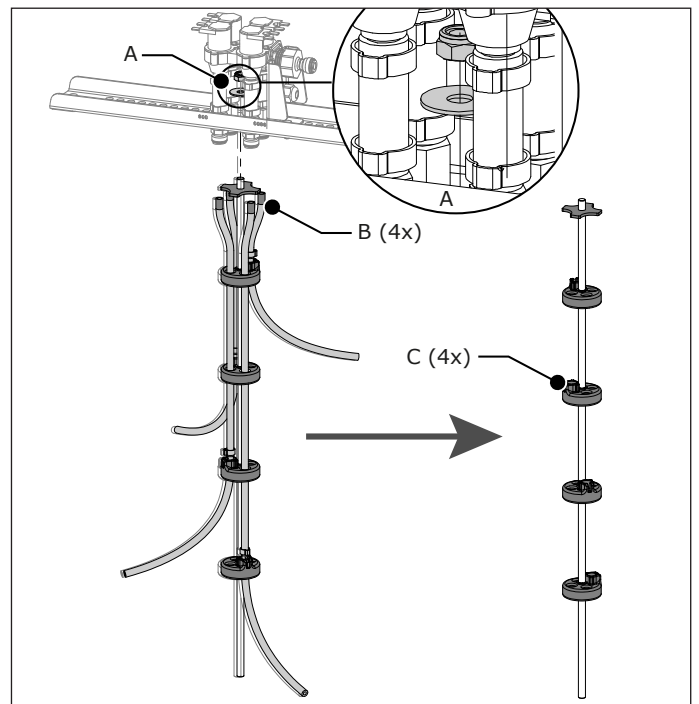


Fig. 6.5 Het losmaken van de gebruikte luchtslangen

Fig. 6.6

- (1) Steek een nieuwe set luchtslangen in de klemmen.
- (2) Bevestig de luchtslangen aan de insteekkoppelingen.
- Installeer de stang en maak deze vast met de borgmoer en sluitring.

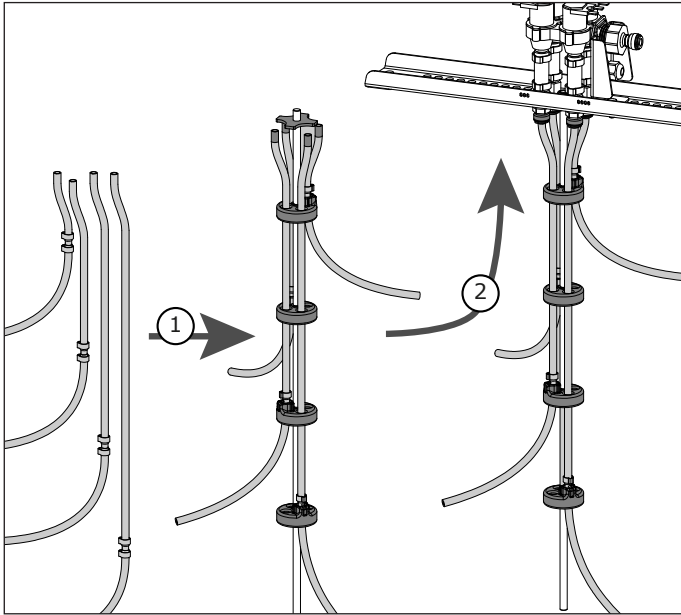


Fig. 6.6 Nieuwe luchtslangen

6.5 Afstellen van de arm

Als de afzuigarm, of een deel daarvan, niet in de gewenste positie blijft, moet u de frictie afstellen. Zie de desbetreffende installatiehandleiding voor het afstellen van het balanssysteem.

7 VERHELPEN VAN STORINGEN

Wanneer de unit niet (correct) functioneert, raadpleeg dan de volgende checklist om te zien of u het probleem zelf kunt verhelpen. Is dit niet het geval, neem dan contact op met uw leverancier.



WAARSCHUWING

Respecteer bij het uitvoeren van onderstaande werkzaamheden de veiligheidsinstructies zoals beschreven in hoofdstuk 3.

7.1 Storingmeldingen

Van toepassing op:


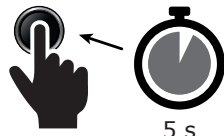
ControlGo


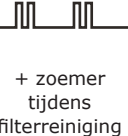





WAARSCHUWING


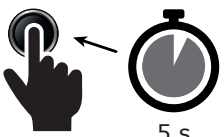


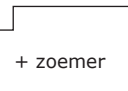
Zet het bedieningspaneel - indien van toepassing - in de servicemodus voordat u de onderstaande werkzaamheden uitvoert;
 - voor ControlGo: zie Fig. 5.1 I
 - voor ControlPro: zie Fig. 5.2D

7.1.1 WAARSCHUWING

Signalering	Probleem	Mogelijke oorzaak	Oplossing
 WAARSCHUWING: gele LED knippert			
<div style="display: flex; align-items: center;"> <div style="margin-right: 20px;"> <p>FILTER CLEANING</p>  <p>5 s</p> </div> <div> <p>Twee functies:</p> <ul style="list-style-type: none"> - het onderdrukken van de zoemer (indien van toepassing) - het resetten van de waarschuwings-LED </div> </div> <p><i>U moet nog steeds de oorzaak van de waarschuwing oplossen. Zo niet, dan blijft de waarschuwings-LED knipperen.</i></p>			

Signalering	Probleem	Mogelijke oorzaak	Oplossing
	Onvoldoende afzuigcapaciteit	Filterpatroon is verstopt	Vervang het filterpatroon (zie § 6.2)
 + zoemer tijdens filterreiniging	Geen filterreiniging mogelijk	Geen perslucht beschikbaar	Herstel de perslucht-aansluiting/-voorziening
		Persluchtdruk te laag	Sluit de persluchtschakelaar los of defect
		Persluchtschakelaar is niet aangesloten of defect	Sluit de persluchtschakelaar aan of vervang deze
	Geen filterreiniging	Drukverschil-schakelaar is niet aangesloten of defect	Sluit de drukverschil-schakelaar aan of vervang deze
	Alle automatische functies uitgeschakeld	Servicemodus	Open het bedieningspaneel en zet de wip-schakelaar op 1 ("Normal Mode")
	Onbekend	Onbekend	Start het systeem opnieuw op
			Neem contact op met uw Plymovent distributeur

7.1.2 ALARM

Signalering	Probleem	Mogelijke oorzaak	Oplossing
 ALARM: rode LED knippert			
<div style="display: flex; align-items: center;"> <div style="margin-right: 20px;"> <p>FILTER CLEANING</p>  <p>5 s</p> </div> <div> <p>Twee functies:</p> <ul style="list-style-type: none"> - het onderdrukken van de zoemer - het resetten van de alarm-LED </div> </div> <p><i>U moet nog steeds de oorzaak van het alarm oplossen. Zo niet, dan blijft de alarm-LED knipperen en kunt u het systeem niet opnieuw opstarten.</i></p>			
 + zoemer	Ventilator-/motorstoring	Ventilatorbesturing defect	Herstel of vervang de ventilator/motor(aansluiting) Herstel of vervang de ventilatorbesturing
 + zoemer	Extern apparaat	Geen communicatie met extern apparaat	Herstel de aansluiting
 + zoemer	Onbekend	Onbekend	Start het systeem opnieuw op
			Neem contact op met uw Plymovent distributeur

Van toepassing op:

ControlPro

Signalering	Probleem	Mogelijke oorzaak	Oplossing
Het scherm van de HMI is vergrendeld	Bediening via de HMI niet mogelijk	Het bedieningspaneel staat in de Servicemodus	Zet de wip-schakelaar aan de binnenkant van het bedieningspaneel op 0

Signalering	Probleem	Mogelijke oorzaak	Oplossing
De installatie-wizard start niet	Het is niet mogelijk het systeem te configureren	Het systeem is reeds eerder geconfigureerd	Ga naar scherm 5.8 om de wizard handmatig te starten
			Indien nodig: reset de PIN-code (zie de online gebruikers-handleiding)
Het systeem start niet	Het systeem werkt niet	Geen netspanning	Sluit de netspanning aan
		De hoofdschakelaar staat uit	Zet de hoofdschakelaar aan (zie Fig. 5.2B)
Waarde filter- en/of ventilatordruk = 0 tijdens gebruik	Geen indicatie van de druk	Pneumatische slang(en) los	Sluit de slang(en) aan
Waarde filter- en/of ventilatordruk \neq 0 wanneer het systeem uit staat	Onjuiste drukweergave	Verkeerde drukinstelling	Voer een nulpuntkalibratie van de interne sensors uit (zie scherm 1.2)
Filterdrukwaarde is negatief of onlogisch	Onjuiste drukweergave	Losse pneumatische slang	Sluit de slang aan
		Aansluiting van de pneumatische slangen omgedraaid (+ vs. -)	Herstel de aansluiting (zie § 4.8)
De USB-stick wordt niet herkend	Firmware-update is niet mogelijk	USB-stick voldoet niet aan USB 2.0-standaard (te langzaam)	Gebruik een USB-stick 2.0 of 3.0

7.2 Overige storingen

Van toepassing op alle typen filterunits

Signalering	Probleem	Mogelijke oorzaak	Oplossing
De ventilator start niet	De unit werkt niet	Geen netspanning	Sluit de netspanning aan
		Netsnoer defect	Repareer of vervang het netsnoer
		Losse contacten	Herstel de contacten
		Motor defect	Repareer of vervang de motor
		De VENTILATOR AAN/UIT-knop (groen) is defect ³⁹	Vervang de groene knop
		Thermisch relais is geactiveerd	Reset het thermisch relais
	Thermisch relais is defect	Vervang het thermisch relais	

Signalering	Probleem	Mogelijke oorzaak	Oplossing
Ventilator maakt een brommend geluid, maar draait niet	Onvoldoende of geen afzuigcapaciteit	Motor gebruikt 2 fasen in plaats van 3	Herstel de fase-aansluiting
Onvoldoende afzuigcapaciteit	De unit werkt niet naar behoren	De regel-/afsluitklep in de kap van de afzuigarm is (deels) dicht	Open de regel-/afsluitklep (volledig)
		Motor-draairichting verkeerd	Wijzig de draairichting
	Vervuiling van de ruimte	Filterpatroon gescheurd of incorrect geplaatst	Vervang het filterpatroon of plaats correct
	Geen filterreiniging	Perslucht-aansluiting los	Herstel de persluchtaansluiting
		Geen perslucht of te lage persluchtdruk	Sluit de perslucht aan of herstel de persluchtvoorziening
De afzuigarm blijft niet in de gewenste positie staan	Er ontsnapt rook; geen goede afzuiging	De instelling van de frictie is niet correct	Zie de desbetreffende installatie-handleiding
Het lukt niet de arm in de gewenste positie te krijgen			
Knop FILTER-REINIGING reageert niet ⁴⁰	Geen handmatige activering van het filterreinigings-systeem	Knop FILTER-REINIGING (zwart) is defect	Vervang de zwarte knop
Lekkage van stof uit de hopper	Onvoldoende afdichting	De rubber plakstrip is beschadigd of versleten	Vervang de rubber plakstrip
		De sterknoppen van de hopper zijn niet goed vastgedraaid	Draai de sterknoppen volledig vast
Lekkage van stof uit de afzuigarm	De terugslagklep werkt niet naar behoren	De terugslagklep sluit niet goed door vervuiling	Reinig de terugslagklep
		Mechanisch defect	Vervang de terugslagklep

8 RESERVEONDERDELEN

8.1 Filterunit

Voor de filterunit zijn de volgende reserveonderdelen verkrijgbaar;
- zie de exploded view Fig. IX op pagina 25

8.2 Bedieningspaneel

Voor het bedieningspaneel zijn de volgende reserveonderdelen verkrijgbaar;
- zie Fig. X op pagina 26



8.3 Afzuigarm

Voor de afzuigarmen zijn de volgende reserveonderdelen verkrijgbaar;

- KUA-160: zie de desbetreffende handleiding
- KUA-200: zie de desbetreffende handleiding

8.4 Afzuigventilator

Voor de ventilator zijn de volgende reserveonderdelen verkrijgbaar;

- FUA-3000: zie de desbetreffende handleiding
- FUA-4700: zie de desbetreffende handleiding

CE-VERKLARING

EG-verklaring van overeenstemming

Wij, Plymovent Manufacturing B.V., Koraalstraat 9, 1812 RK Alkmaar, Nederland, verklaren geheel onder eigen verantwoordelijkheid dat het product:

- WallPro 2.0 filterunit

waarop deze verklaring betrekking heeft, in overeenstemming is met de bepalingen van de volgende richtlijn(en):

- Machinerichtlijn 2006/42 EC
- EMC 2014/30 EU
- Laagspanningsrichtlijn 2014/35 EU
- ErP-richtlijn 2009/125 EC
- W3 (conform EN-ISO 15012-1:2013)

Handtekening:



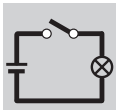
Naam: M.S.J. Ligthart
Functie: Product Manager
Datum van afgifte: 15 januari 2024

Voor een CE verklaring van de ventilator, zie de desbetreffende handleiding.



9 ELEKTRISCH SCHEMA

Zie het separaat bijgevoegde elektrisch schema.



10 AFDANKEN

Het demonteren en afvoeren van de unit moet mag uitsluitend worden uitgevoerd door daartoe bevoegd personeel.



Persoonlijke beschermingsmiddelen (PBM)

Draag adembescherming en beschermende handschoenen bij het demonteren en afvoeren van de unit.

10.1 Demontage

Respecteer de volgende instructies om de unit veilig te demonteren.

Alvorens de unit te demonteren:

- koppel het systeem los van het net
- koppel de persluchtaansluiting los
- reinig de buitenzijde

Tijdens het demonteren van de unit:

- zorg voor voldoende ventilatie, bv. door gebruik van een mobiele ventilator

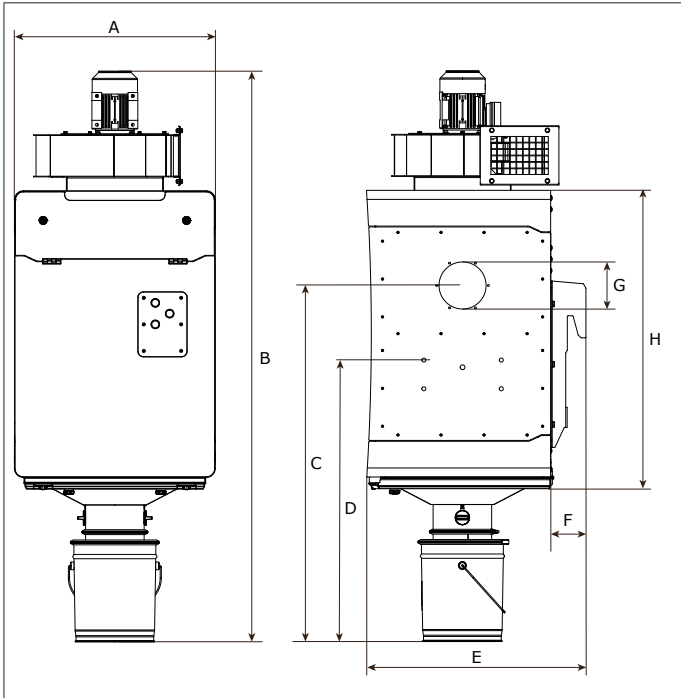
Na het demonteren van de unit:

- maak het werkgebied schoon

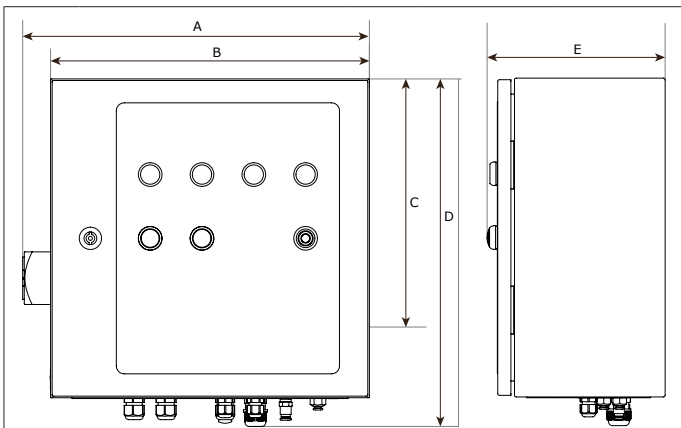
10.2 Afdanken

Voer het vuil en stof, samen met het gebruikte filterpatroon, op een professionele manier af conform de lokaal geldende voorschriften en/of richtlijnen.

Fig. I Afmetingen

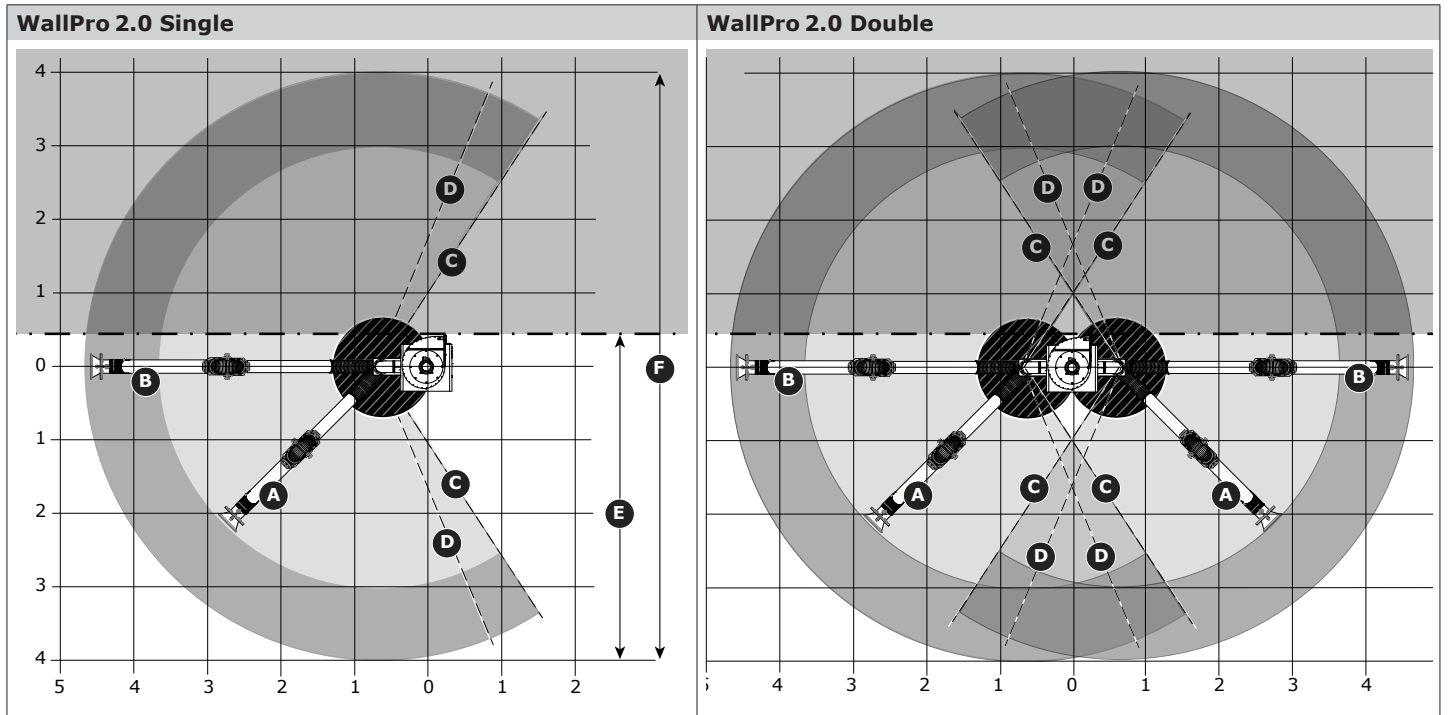


WallPro 2.0		mm
A		700
B	Single	1991
	Basic	
	Single PowerPlus	2059
	Basic PowerPlus	
	Double	
C		1236
D		975
E		764
F		123
G	+ KUA-160	Ø 160
	+ KUA-200	Ø 200
H		1040



Bedieningspaneel		mm
A		435
B		400
C		300
D		333
E		161

Fig. II Werkberek



	KUA- 160/3H	160/3H	200/3H	200/3H
Max. afstand (m)	A	B	A	B
Max. hoek	C	C	D	D

Installatiepositie	
E	Wandmontage
F	Aan een kolom of iets vergelijkbaars

Fig. III Mogelijke uitblaasrichtingen van de ventilator

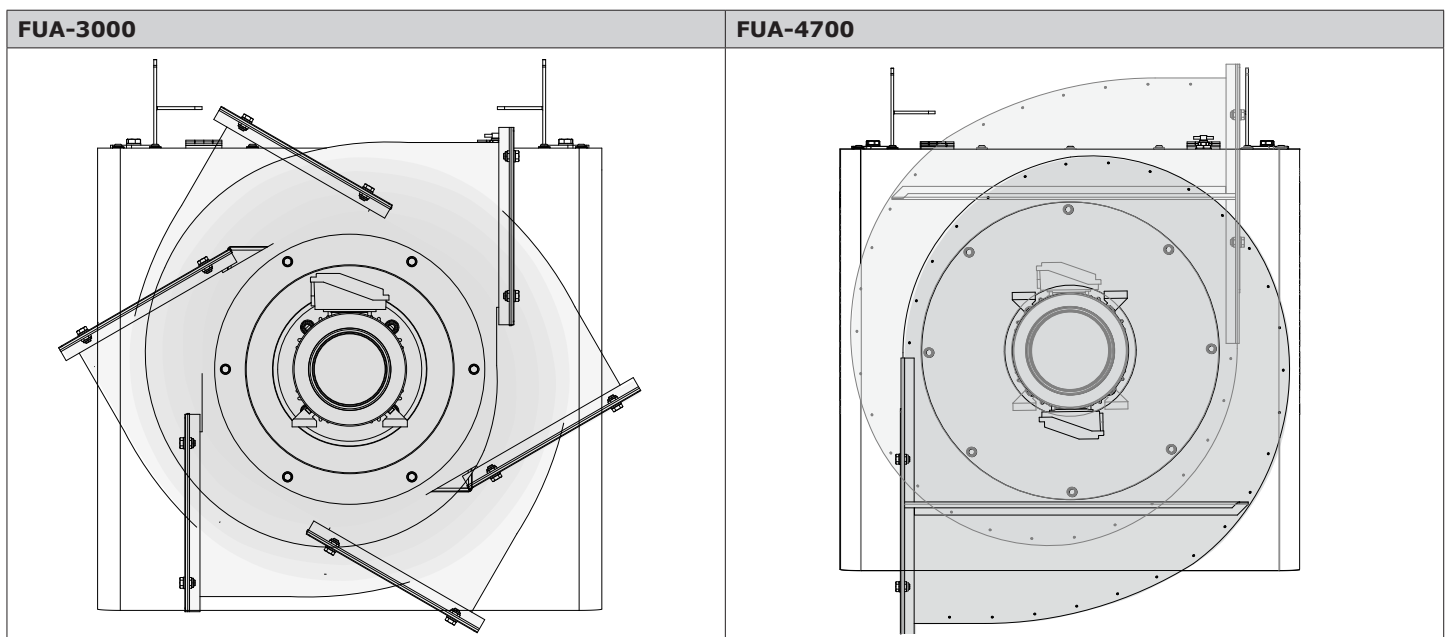
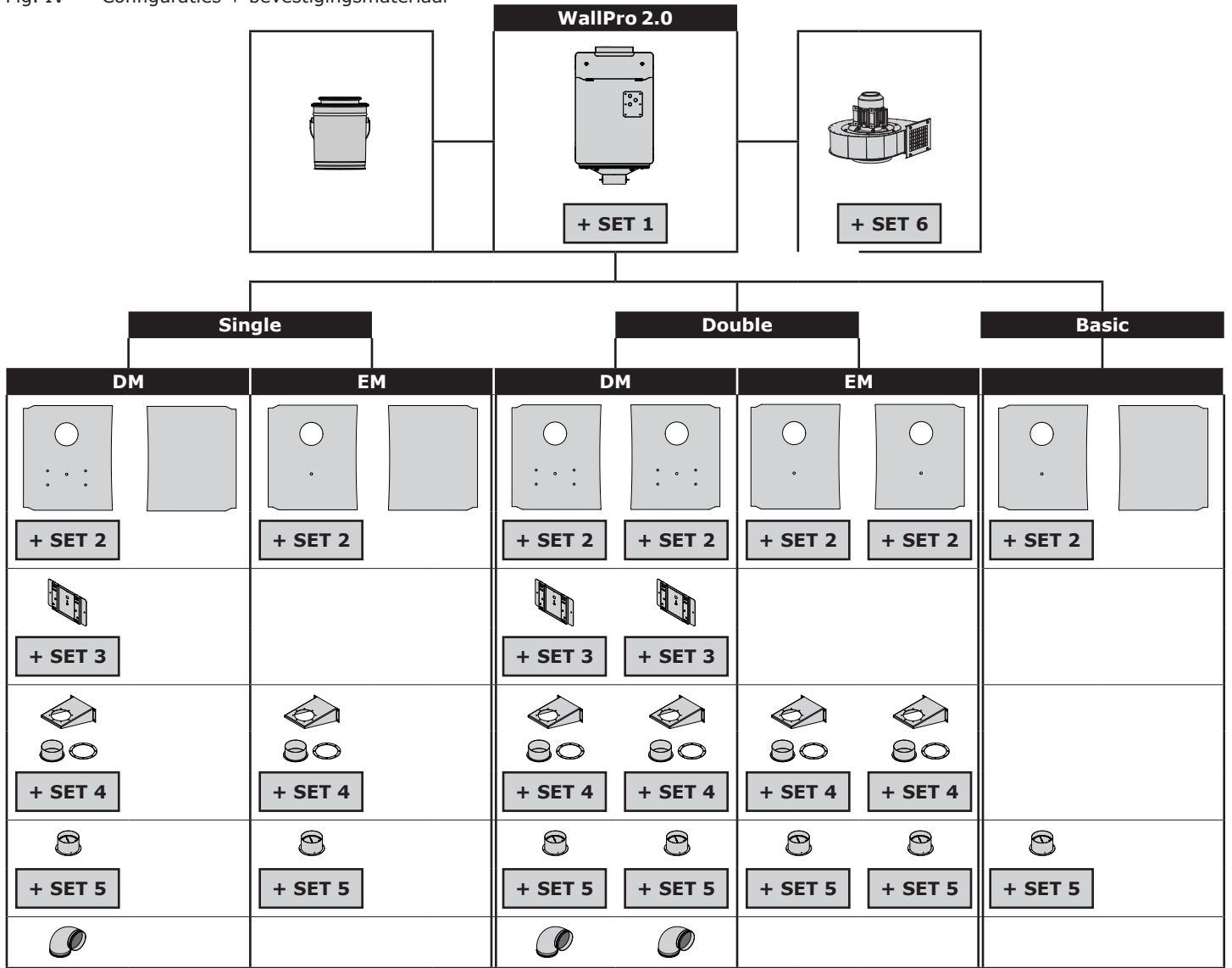


Fig. IV Configuraties + bevestigingsmateriaal



- SET 1 | Wandbeugel + servicepaneel**
- 2x Bout M10x30
 - 2x borgmoer M10
 - 4x Sluitring 10 mm
 - 1x Vierkantsleutel 8 mm

- SET 2 | Zijpaneel**
- 1x Sluitschroef M16
 - 1x Moer M16

- 1x Wartel M16
- 24x Bout M6x16
- 24x Afdichtring M6

- SET 3 | Verstevigingsplaat**
- 7x Flensbout M6x16
 - 4x Kooimoer M12

- SET 4 | Armbeugel + leidingwerk aanzuigzijde**
- 4x Bout M12x30

- 4x Sluitring 12 mm
- 1x Rubber plakstrip 0,6 m
- 8x Sluitring 8 mm
- 4x Bout M8x40
- 4x Borgmoer M8

- SET 5 | Buisflens + terugslagklep**
- 6x Bout M6x16
 - 6x Borgmoer M6

- 6x Afdichtring 6 mm
 - 6x Sluitring 6 mm
 - 2x Zelftapschroef 4,2x13 mm
- SET 6 | Ventilator**
- 4x Centreerbout
 - 4x Flensborgmoer M8
 - 1x Rubber plakstrip 0,9 m

Fig. V Montagepositie van het zijpaneel

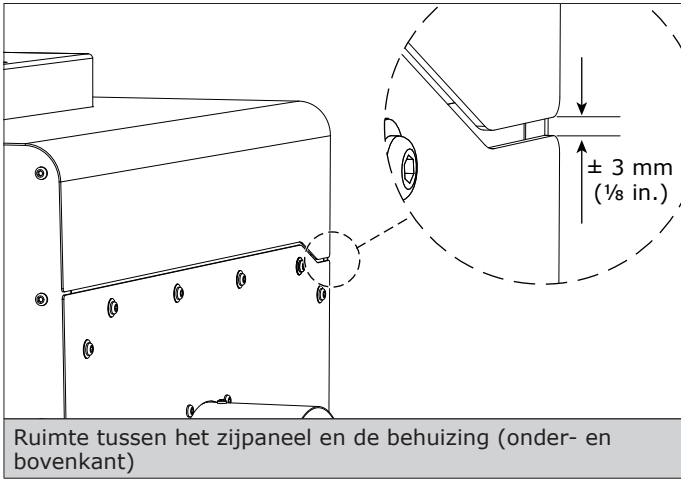


Fig. VI Installatiehoogte

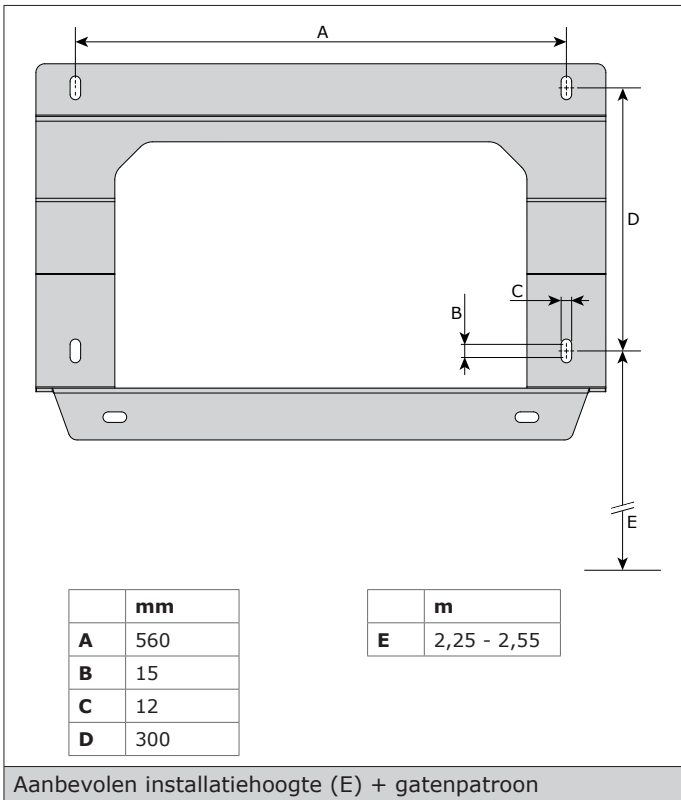


Fig. VII Positionering van de afzuigarm

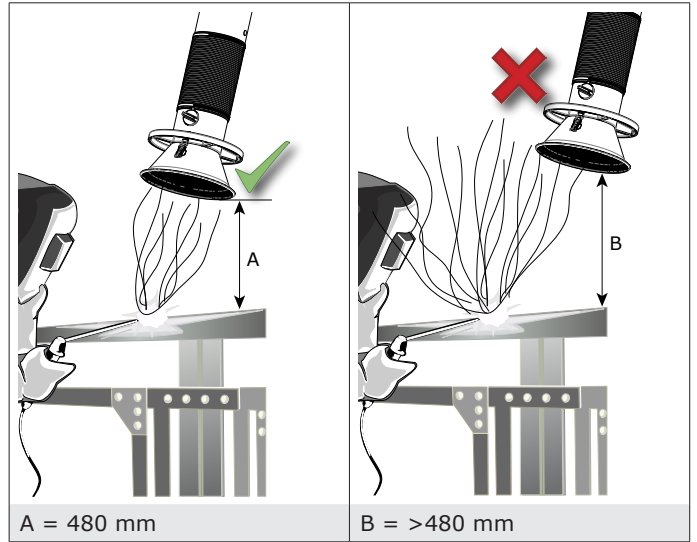


Fig. VIII Regel- & afsluitklep

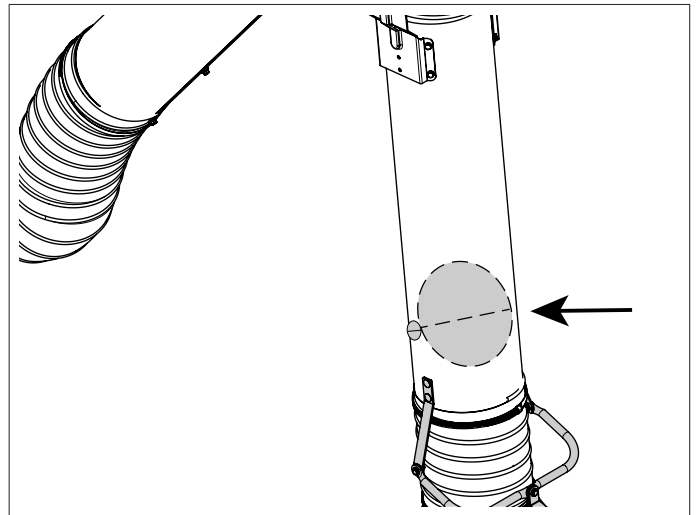
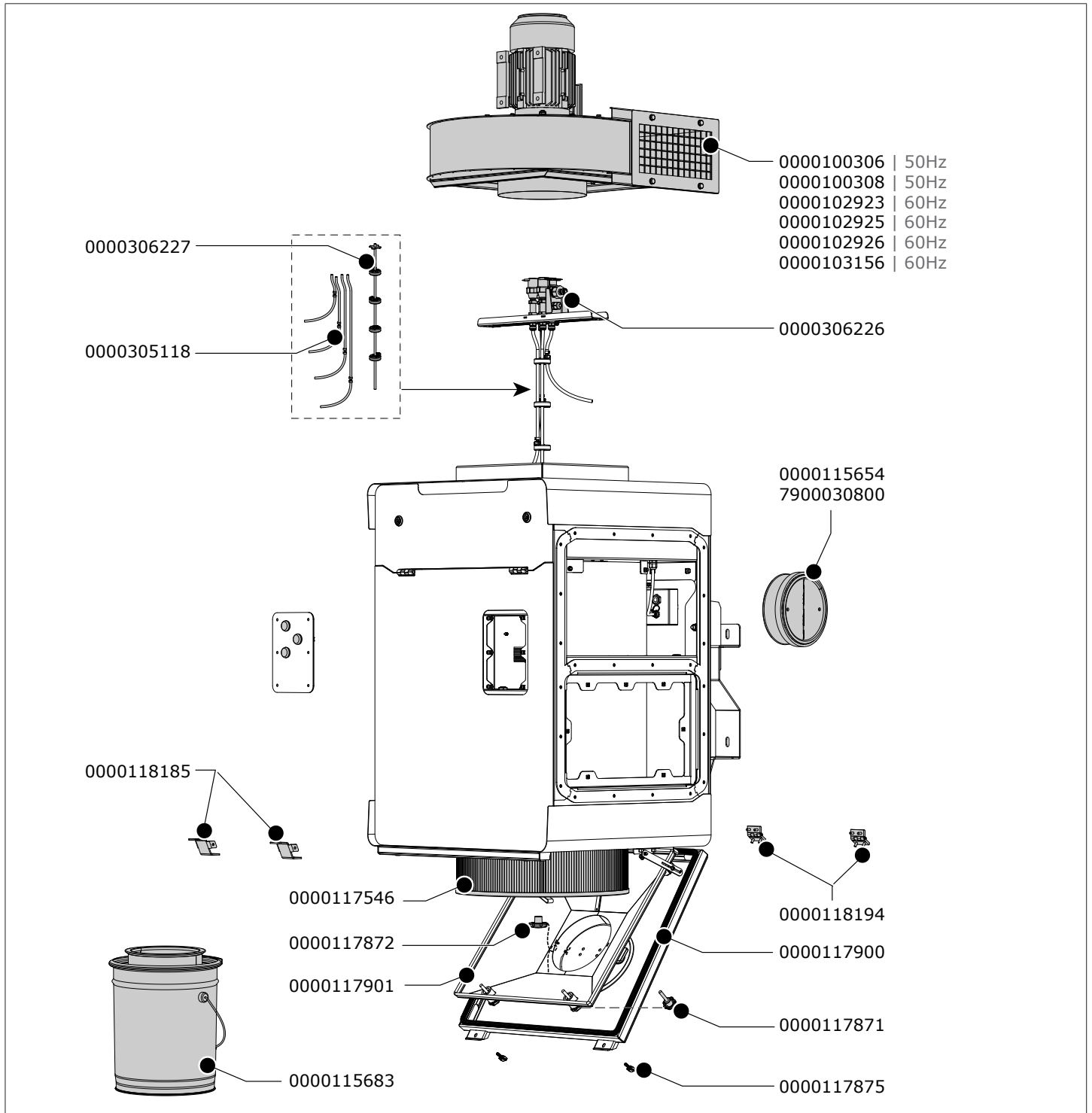


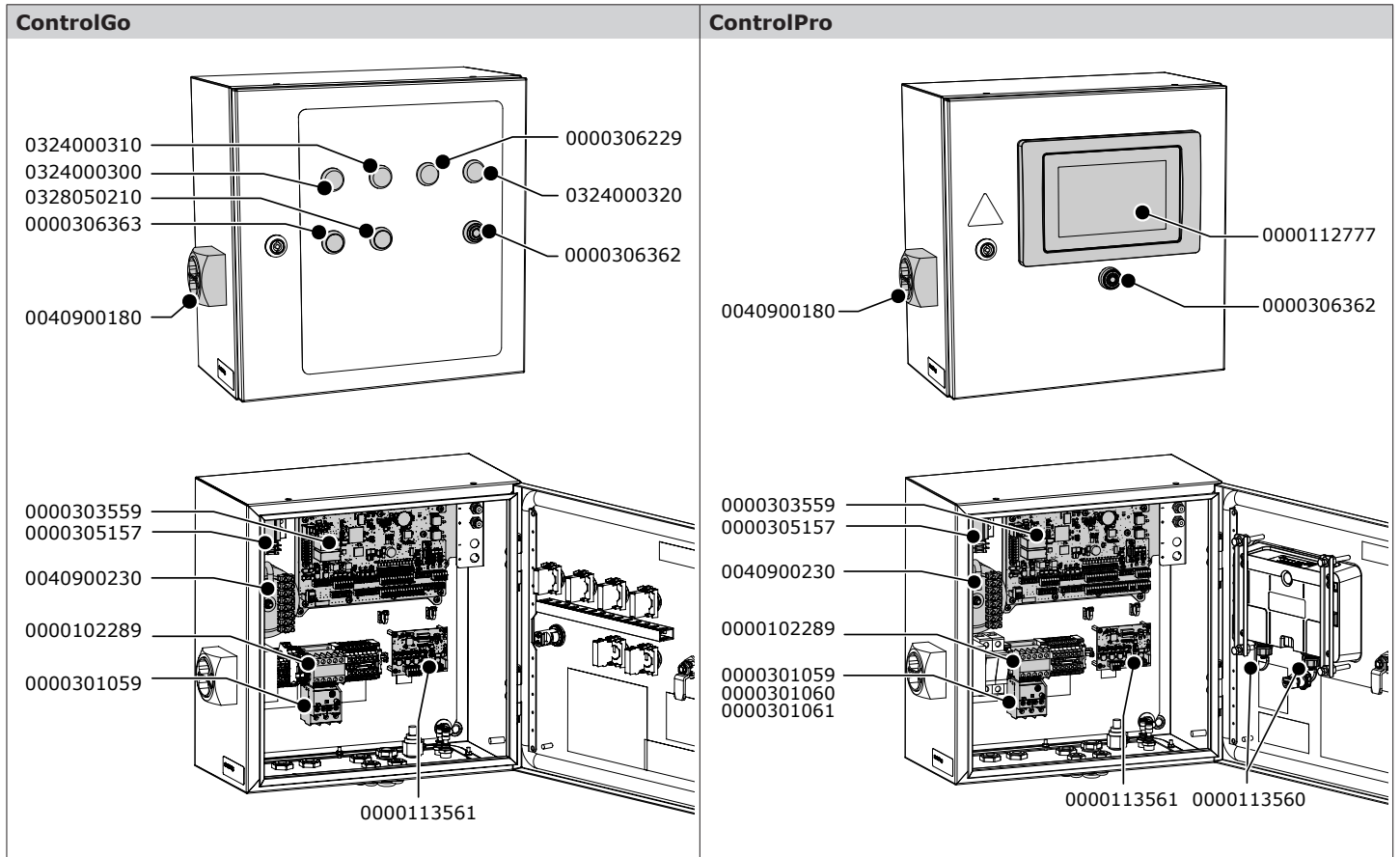
Fig. IX Exploded view filterunit **WallPro 2.0**



WallPro 2.0	Reserveonderdelen
0000100306	FUA-3000 (IEC); 400V/3ph/50Hz
0000100308	FUA-4700 (IEC); 400V/3ph/50Hz
0000102923	FUA-3000 (NEMA); 208-230/460V/3ph/60Hz
0000102925	FUA-4700 (NEMA); 208-230/460V/3ph/60Hz
0000102926	FUA-4700 (NEMA); 575V/3ph/60Hz
0000103156	FUA-3000 (NEMA); 575V/3ph/60Hz
0000115654	NRV-200 / Terugslagklep Ø 200 mm
0000115683	Stofton
0000117546	CART-O/PTFE/20 / Filterpatroon
0000117871	Sterknop M8x50
0000117872	Sterknop M8 + koord

WallPro 2.0	Reserveonderdelen
0000117875	Vleugelknop M6
0000117900	Afdichtingsmateriaal voor zakframe
0000117901	Afdichtingsmateriaal voor trechter
0000118185	Bevestigingsbeugel voor de hopper (set van 2)
0000118194	Scharnier (set van 2)
0000305118	Luchtlangen voor HyperClean-systeem (set van 4)
0000306226	Magneetventielen voor HyperClean-systeem
0000306227	Stangset voor HyperClean-systeem
7900030800	NRV-160 / Terugslagklep Ø 160 mm

Fig. X Exploded view bedieningspaneel



ControlGo	Reserveonderdelen
0000102289	Relais MC2A
0000113561	Printplaat slave board
0000301059	NTR-2.3/3.1A / Thermisch relais
0000303395	Printplaat ControlGo/WP2.0
0000305157	Stroomtoevoer 24VDC 36W
0000306229	Controlelamp geel 24V
0000306362	Zoemer ControlPro/Go
0000306363	Drukknop groen ControlPro/Go
0040900180	Hoofdschakelaar 25A
0040900230	Transformator UL 65 VA
0324000300	Controlelamp wit 24V
0324000310	Controlelamp groen 24V
0324000320	Controlelamp rood 24V
0328050210	Drukknop zwart

ControlPro	Reserveonderdelen
0000102289	Relais MC2A
0000112777	ControlPro/HMI (compleet)
0000113559	Printplaat ControlPro
0000113560	Stofkap voor ControlPro/HMI
0000113561	Printplaat slave board
0000301059	NTR-2.3/3.1A / Thermisch relais
0000301060	NTR-3.1/4.2A / Thermisch relais
0000301061	NTR-4.2/5.7A / Thermisch relais
0000305157	Stroomtoevoer 24VDC 36W
0000306362	Zoemer ControlPro/Go
0040900180	Hoofdschakelaar 25A
0040900230	Transformator UL 65 VA

