

MOBILEGO

MOBIELE FILTERUNIT MET SLANGARM

De MobileGo is een mobiele filterunit met ingebouwde ventilator en een slangarm (EconomyArm). Het filterpakket is disposable.

Dankzij de vier transportwielen (waarvan twee zwenkwielen met rem) is de MobileGo geschikt voor gebruik in relatief kleine ruimtes of in de buurt van vervuilingsbronnen zonder vaste locatie.

De MobileGo is het instapmodel lasrookafzuiger. De unit is ontworpen voor het verbruik van ca. 1 spoel massieve draad of 7,5 kg elektrodes per maand en voor TIG-lassen.



TOEPASSINGEN

De MobileGo is geschikt voor de volgende toepassingen:

- MIG-MAG/GMAW lassen
- TIG lassen
- FCAW lassen
- elektrode/MMAW lassen
- slijpen
- polijsten
- afwerken



SPECIFICATIES

Afmetingen en eigenschappen

| | |
|----------------------------|--|
| Materiaal (behuizing) | elektrolytisch verzinkt staal (volgens DIN EN 10152) |
| • staalsoort | • DC01+ZE |
| • werkstofnr. | • 1.0330 |
| Kleur | geel RAL 1004 grijs RAL 7011 |
| Gewicht (netto), excl. arm | 84 kg |
| Voedingskabel: | |
| • type | • 3G1.5 |
| • lengte | • 6 m |

Afzuigarm

| | |
|----------------|-----------------|
| Type | EconomyArm (EA) |
| Materiaal | slang |
| Diameter | Ø 160 mm |
| Kapopening | Ø 300 mm |
| Lengte (nom.): | |
| • EA-2/S | • 2 m |
| • EA-3/S | • 3 m |
| Gewicht: | |
| • EA-2/S | • 11 kg |
| • EA-3/S | • 13 kg |

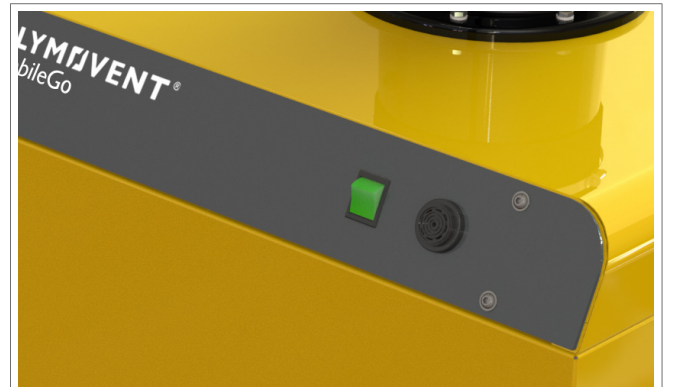
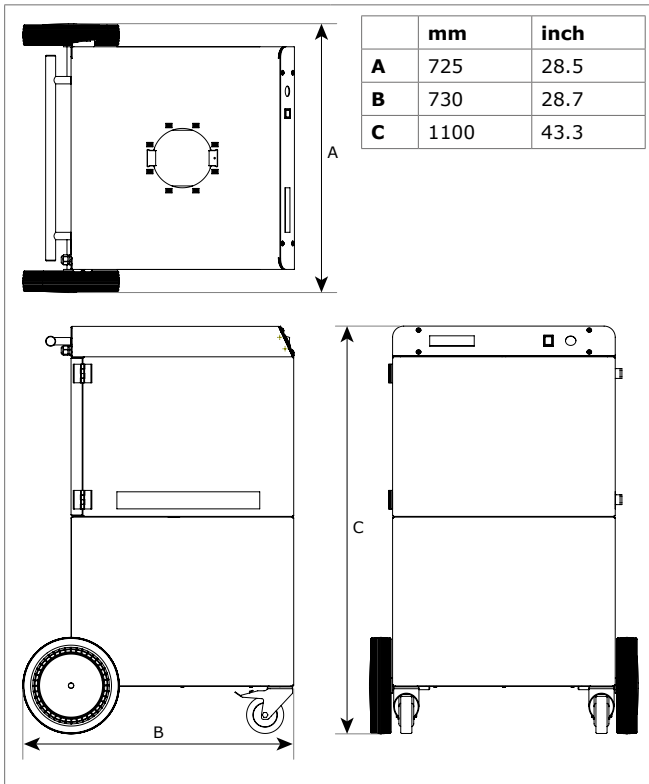
Filters

| | |
|-----------------------|------------------------------------|
| Voorfiltercassette: | |
| • materiaal | • polyester |
| • filteroppervlakte | • 1 m ² |
| • filterclassificatie | • ISO Coarse 70% volgens ISO 16890 |
| • wasbaar | • nee |
| HEPA filtercassette: | |
| • materiaal | • glasvezel |
| • filteroppervlakte | • 15 m ² |

| | |
|---|---|
| • efficiëntieklasse | • E12 volgens EN 1822-1:2009 |
| • wasbaar | • nee |
| Lasrookklasse | |
| W3 | volgens ISO 15012-1:2013 |
| Prestatie | |
| Type ventilator | radiaal |
| Afzuigcapaciteit (incl. afzuigarm) | max. 1000 m ³ /h |
| Ventilatorsnelheid | 2800 rpm |
| Geluidsniveau (volgens ISO 3746) | 67 dB(A) |
| Elektrische gegevens | |
| Opgenomen vermogen | 1,1 kW |
| Beschikbare aansluitspanningen | • 115V/1ph/50Hz (115) • 115V/1ph/60Hz (116) • 230V/1ph/50Hz (215) |
| Bouwvorm motor | IEC |
| Efficiencyklasse | n.v.t. voor eenfase-motoren |
| Netstekker: | Type: |
| • 115V/1ph/50Hz | • geen |
| • 115V/1ph/60Hz | • geen |
| • 230V/1ph/50Hz | • F |
| Omgevings- en procescondities | |
| Procestemperatuur: | |
| • min. | • 5°C |
| • nom. | • 20°C |
| • max. | • 70°C |
| Max. relatieve vochtigheid | 90% |
| Geschikt voor buitengebruik | nee |
| Opslagcondities | • 5-45°C • relatieve vochtigheid max. 80% |
| Opties en accessoires | |
| MobileGo-AC/2m (215) | MobileGo met actief koolfilter in plaats van HEPA-filter |
| MobileGo-AC/3m (215) | |
| Leveringsomvang | |
| Mobiele filterunit – Afzuigarm (voorgemonteerd; excl. slang) – Slang – Slangklem (2) – Draaiflens – Draaischarnier, incl. manchet – Kap – Kraag kap met beschermgaas – Montagemateriaal | |

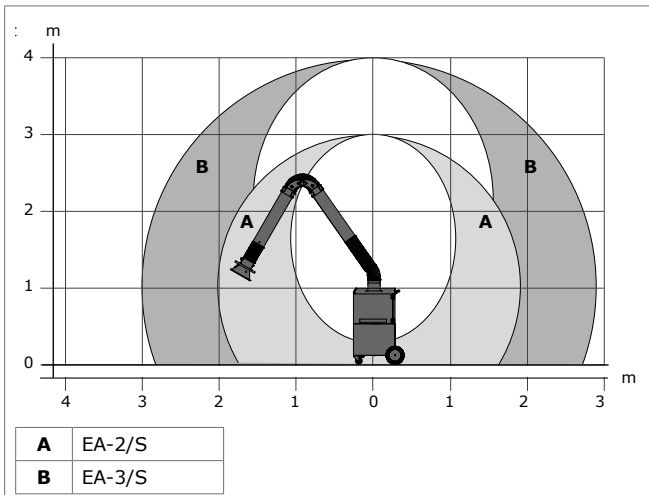
| Type | MobileGo/2m | | | MobileGo/3m | | |
|----------------------------|-------------------------------------|---------------|---------------|-------------------------------------|---------------|---------------|
| Aansluitspanning | 115V/1ph/50Hz | 115V/1ph/60Hz | 230V/1ph/50Hz | 115V/1ph/50Hz | 115V/1ph/60Hz | 230V/1ph/50Hz |
| Bestelinformatie | | | | | | |
| Artikelnr.: | 0000111450 | 0000111451 | 0000111449 | 0000111471 | 0000111472 | 0000111470 |
| • MobileGo-AC | | | 0000112350 | | | 0000112353 |
| Aantal/verpakking | 1 | 1 | 1 | 1 | 1 | 1 |
| Logistieke gegevens | | | | | | |
| Brutogewicht | 101 kg (incl. pallet) | | | 103 kg (incl. pallet) | | |
| Verpakkingsafmetingen | 800 x 1200 x 1650 mm (incl. pallet) | | | 800 x 1200 x 2250 mm (incl. pallet) | | |
| Max. aantal/pallet | 1 | | | 1 | | |
| Douanetariefcode | 84213925 | | | 84213925 | | |

AFMETINGEN



Eenvoudige bediening | Service-indicator (zoemer) geeft aan wanneer filtervervangning noodzakelijk is

WERKBEREIK



KENMERKEN

KEURMERKEN/CERTIFICATEN

| | |
|---|---|
|  | |
|  | Richtlijn 2011/65/EC (RoHS) geldig vanaf 8 juni 2011 |

Beperkingen

Gebruik het product **niet** voor de volgende toepassingen en in de volgende situaties: polijsten in combinatie met slijpen, lassen of andere toepassingen die vonken veroorzaken (vezels van polijst- of slijpschijven zijn zeer brandbaar en vormen een hoog risico op filterbrand bij blootstelling aan vonken) | aluminium lasersnijden | olienevel | lasrook met zware olienevel | booggutsen | afzuiging van agressieve rook en gassen (bv. van zuren, alkaline, lithiumbevattende soldeer pasta) | afzuiging van hete gassen (hoger dan 70°C continue) | slijpen van aluminium en magnesium | vlamsputten | afzuiging van cement, zaagsel, houtsnippers etc. | afzuiging van sigaretten, sigaren, tissues of andere brandende deeltjes, voorwerpen of zuren | alle situaties waarin explosies kunnen voorkomen; explosieve stoffen/gassen

| | |
|------------------|-----------------------------|
| Producttype | MobileGo |
| Artikelnr. | <i>zie Bestelinformatie</i> |
| Productcategorie | mobiele filterunits |
| Versie | 090223/G |

Kijk voor de laatste versie op www.plymovent.com