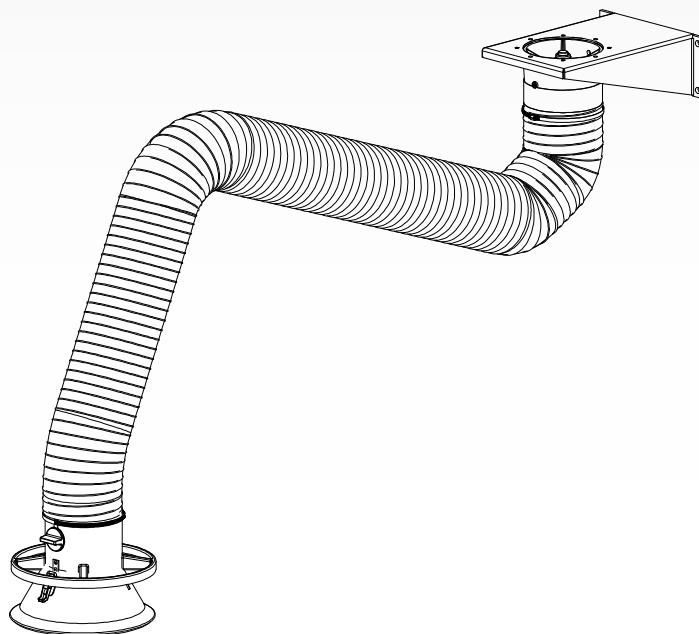


Afzuigarm (slangarm)

ECONOMY ARM



NL

Installatie- en gebruikershandleiding

INHOUDSOPGAVE

| | |
|----------------------------------|---|
| VOORWOORD | 2 |
| 1 INLEIDING | 2 |
| 2 PRODUCTBESCHRIJVING..... | 3 |
| 3 VEILIGHEIDSVOORSCHRIFTEN | 3 |
| 4 INSTALLATIE | 4 |
| 5 GEBRUIK..... | 7 |
| 6 ONDERHOUD..... | 8 |
| 7 VERHELPE VAN STORINGEN | 9 |
| 8 RESERVEONDERDELEN | 9 |
| 9 AFDANKEN | 9 |

NL | VERTALING VAN DE OORSPRONKELIJKE GEBRUIKSAANWIJZING

Alle rechten voorbehouden. De in deze handleiding verstrekte informatie is gebaseerd op algemene gegevens aangaande de ons ten tijde van verschijnen bekende constructies, materiaaleigenschappen en werkmethoden, zodat wijzigingen worden voorbehouden. Om deze reden dienen de gegeven instructies slechts als richtlijn voor het installeren, gebruiken, onderhouden en repareren van het op de voorzijde van dit document vermelde product. Deze handleiding is geldig voor het product in de standaard uitvoering. De fabrikant kan derhalve niet aansprakelijk worden gesteld voor eventuele schade voortvloeiend uit de van de standaard uitvoering afwijkende specificaties van het aan u geleverde product. Deze handleiding is met alle mogelijke zorg samengesteld, maar de fabrikant kan geen verantwoording op zich nemen voor eventuele fouten in deze handleiding of voor de gevolgen daarvan.

VOORWOORD

Gebruik van deze handleiding

Deze handleiding is bedoeld als naslagwerk waarmee professionele, geschoolde en daartoe bevoegde gebruikers het aan de voorzijde van dit document vermelde product op veilige wijze kunnen installeren, gebruiken, onderhouden en repareren.

Pictogrammen en symbolen

In deze handleiding worden de volgende pictogrammen en symbolen gebruikt:

| | |
|--|---|
|  | TIP Suggesties en adviezen om de betreffende taken of handelingen gemakkelijker te kunnen uitvoeren. |
|  | LET OP! Een opmerking met aanvullende informatie voor de gebruiker. Een opmerking maakt de gebruiker attent op mogelijke problemen. |
|  | VOORZICHTIG Procedures die -wanneer ze niet met de nodige voorzichtigheid worden uitgevoerd- schade aan het product, de omgeving of het milieu tot gevolg kunnen hebben. |
|  | WAARSCHUWING Procedures die -wanneer ze niet met de nodige voorzichtigheid worden uitgevoerd- ernstige schade aan het product of lichamelijk letsel tot gevolg kunnen hebben. |
|  | WAARSCHUWING Brandgevaar! Belangrijke waarschuwing ter voorkoming van brand. |
|  | WAARSCHUWING Explosiegevaar! Belangrijke waarschuwing ter voorkoming van explosies. |
|  | Persoonlijke beschermingsmiddelen (PBM) Instructie voor het gebruik van adembescherming bij het uitvoeren van service-, onderhouds- en reparatiewerkzaamheden en tijdens het uitvoeren van een functionele test. Wij adviseren een halfgelaatsmasker volgens EN 149:2001 + A1:2009, klasse FFP3 (Richtlijn 89/686/EEC). |
|  | Persoonlijke beschermingsmiddelen (PBM) Instructie voor het gebruik van beschermende handschoenen bij het uitvoeren van service-, onderhouds- en reparatiewerkzaamheden. |

Tekstaanduidingen

Tekst aangegeven met een "-" (koppelteken) betreft een opsomming.

Tekst aangegeven met een "•" (bulletpoint) beschrijft de te verrichten stappen.

1 INLEIDING

1.1 Identificatie van het product

Het identificatieplaatje bevat o.a. de volgende gegevens:

- productnaam
- serienummer



1.2 Algemene beschrijving

De Economy Arm (EA) is een slangarm met een intern veerbalanceerd ondersteuningsmechanisme. De kap is voorzien van beschermgaaas en een regelklep en is 90° beweegbaar in vier richtingen. De arm is 360° draaibaar.

De Economy Arm is leverbaar in twee verschillende types:
- type **H**: voor hangende montage (wordt geleverd inclusief wandbeugel)
- type **S**: voor staande montage (bv. op een mobiele unit)

Beide types zijn leverbaar in drie verschillende lengtes.

1.3 Opties en accessoires

| | |
|---------------|---|
| S-100 | Aan-/uitschakelaar voor montage op de kap |
| LL-5.5/24-160 | Aan-/uitschakelaar op de kap, incl. LED werk lamp |

1.4 Productcombinaties

U kunt de Economy Arm met de volgende producten combineren:



1.4.1 EA-2/H | EA-3/H | EA-4/H

| | | |
|------------|---------|-----------------------------|
| FUA-1800 | 0,55 kW | Afzuigventilator |
| FUA-2100 | 0,75 kW | |
| PA-110/160 | 1,1 m | Kolom |
| PA-220/160 | 2,2 m | |
| FM-15/160 | 1,5 m | Verlengkraan (type FlexMax) |
| FM-25/160 | 2,5 m | |
| FM-35/160 | 3,5 m | |
| FM-45/160 | 4,5 m | |
| ERC | | Afzuigrail |
| SLE-30 | 3 m | Verlengsling |

1.4.2 EA-2/S | EA-3/S | EA-4/S

| | | |
|------------|-------------------------|---|
| MobilePro | Mobiele lasrookafzuiger | |
| PA-110/160 | 1,1 m | Kolom [+ extra wandbeugel, artikelnr. 0000101537] |
| PA-220/160 | 2,2 m | |

1.5 Technische specificaties


| Afmetingen en eigenschappen | |
|-----------------------------|--|
| Lengte: | |
| - EA-2 | - 2 m |
| - EA-3 | - 3 m |
| - EA-4 | - 4 m |
| Diameter: | |
| - slang | - Ø 160 mm |
| - kapopening | - Ø 300 mm |
| Materiaal van de slang | vlambestendig PVC, versterkt met verenstaaldraad |
| Gewicht: | |
| - EA-2/S | - 14,5 kg |
| - EA-3/S | - 16,5 kg |
| - EA-4/S | - 20 kg |
| - wandbeugel (H-types) | - 4 kg |
| Prestatie | |
| Aanbevolen luchtstroom | 800-1200 m ³ /h |
| - min. luchtstroom | 800 m ³ /h |

1.6 Werkbereik

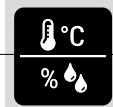
Zie Fig. I op pagina 10.

1.7 Drukval

Zie Fig. II op pagina 10.

 Zie het beschikbare productinformatieblad voor gedetailleerde productspecificaties.

1.8 Omgevings- en procescondities



| | |
|-----------------------------|--------|
| Procestemperatuur: | |
| - min. | - 5°C |
| - nom. | - 20°C |
| - max. | - 70°C |
| Max. relatieve vochtigheid | 90% |
| Geschikt voor buitengebruik | nee |

veiligheidsvoorschriften en -instructies in deze handleiding, dan wel door onachtzaamheid tijdens installatie, gebruik, onderhoud en reparatie van het op de voorzijde van dit document vermelde product en de eventuele bijbehorende accessoires. Afhankelijk van de specifieke werkomstandigheden of gebruikte accessoires kunnen aanvullende veiligheidsinstructies nodig zijn. Neem direct contact op met uw leverancier indien u bij het gebruik van het product een potentieel gevaar hebt geconstateerd.

De gebruiker van het product is te allen tijde volledig verantwoordelijk voor de naleving van de plaatselijk geldende veiligheidsvoorschriften en -richtlijnen. Respecteer dan ook alle veiligheidsvoorschriften en -richtlijnen die van toepassing zijn.

Gebruikershandleiding

- Een ieder die aan of met het product werkt, dient van de inhoud van deze handleiding op de hoogte te zijn en de instructies daarin nauwgezet op te volgen. De bedrijfsleiding dient het personeel aan de hand van de handleiding te onderrichten en alle voorschriften en aanwijzingen in acht te nemen.
- Wijzig nooit de volgorde van de te verrichten handelingen.
- Bewaar de handleiding steeds in de nabijheid van het product.

Gebruikers

- Gebruik van het product is uitsluitend voorbehouden aan daartoe opgeleide en bevoegde gebruikers. Tijdelijke werkrachten en personen in opleiding mogen het product uitsluitend onder toezicht en verantwoording van vaklui gebruiken.
- Blijf voortdurend opletten en houd uw aandacht bij het werk. Gebruik het product niet als u onder invloed bent van drugs, alcohol of medicijnen.
- Het product mag niet worden gebruikt door kinderen of personen met beperkte fysieke, zintuiglijke of mentale vermogens, tenzij onder toezicht of instructie.
- Kinderen moeten onder toezicht staan om te voorkomen dat ze met het product gaan spelen.

Gebruik volgens bestemming²

Het product is uitsluitend ontworpen voor het afzuigen van rook en deeltjes die vrijkomen bij de meest voorkomende las- en snijprocessen. Elk ander of verdergaand gebruik geldt niet als conform de bestemming. Elk ander of verdergaand gebruik geldt niet als conform de bestemming. Voor schade of letsel dat hiervan het gevolg is, aanvaardt de fabrikant geen enkele aansprakelijkheid. Het product is in overeenstemming met de vigerende normen en richtlijnen gebouwd. Gebruik het product uitsluitend in technisch perfecte conditie, conform de hierboven beschreven bestemming.

Technische specificaties

De in deze handleiding vermelde specificaties mogen niet worden gewijzigd.

Modificaties

Modificatie van (onderdelen van) het product is niet toegestaan.

Productcombinaties

Indien het product wordt gebruikt in combinatie met andere producten of machines, zijn eveneens de in de documentatie

2 PRODUCTBESCHRIJVING

2.1 Componenten

Het product bestaat uit de volgende hoofdcomponenten en -elementen:

Fig. 2.1

- A Draaiflens
- B Wandbeugel¹
- C Slang
- D Kap met regelklep

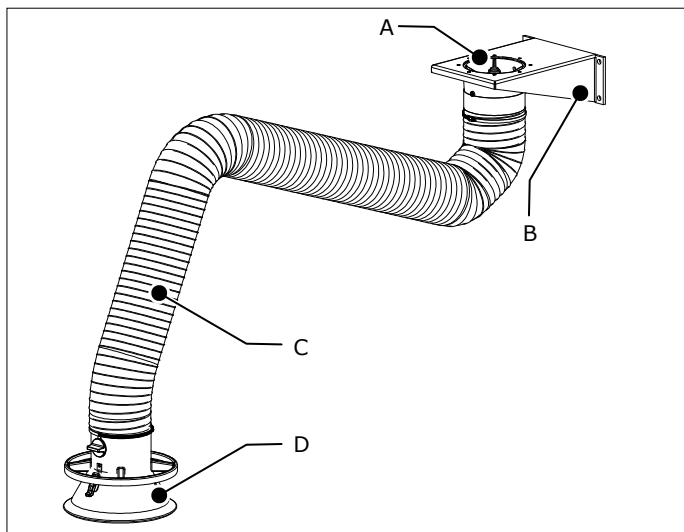


Fig. 2.1 Hoofdcomponenten en -elementen

2.2 Werking

De lasrook wordt door de kap van de arm aangezogen door een individuele of centrale ventilator. De arm voert de vervuilde lucht naar een afzuigkanaal met een filterunit of direct naar buiten.



De kap van de arm is voorzien van een klep om de luchtstroom indien gewenst te reguleren of af te sluiten, bijvoorbeeld in een afzuigstelsel met een centrale ventilator met afvoer naar buiten. In dergelijke configuraties voorkomt het sluiten van de klep het verlies van kostbare verwarmde lucht.

3 VEILIGHEIDSVOORSCHRIFTEN

Algemeen

De fabrikant aanvaardt geen enkele aansprakelijkheid voor schade of letsel veroorzaakt door het niet (strikt) naleven van de



1. Alleen voor H-types

2. "Gebruik volgens bestemming" zoals vastgelegd in de EN-ISO 12100-1 is het gebruik waarvoor het technisch product volgens de opgave van de fabrikant -inclusief diens aanwijzingen in de verkoopbrochure- geschikt is. Bij twijfel is dat het gebruik dat uit de constructie, uitvoering en functie van het product als gebruikelijk naar voren komt. Tot het gebruik volgens bestemming behoort ook het in acht nemen van de instructies in de gebruikershandleiding.

van deze producten opgenomen veiligheidsvoorschriften van toepassing.

Installatie

- Installatie van het product is uitsluitend voorbehouden aan daartoe opgeleide en bevoegde installateurs.
- Draag tijdens installatie altijd persoonlijke beschermingsmiddelen (PBM) ter voorkoming van letsel. Dit geldt ook voor personen die tijdens installatie in het werkgebied aanwezig zijn.
- Gebruik bij werkzaamheden hoger dan 2 meter goedgekeurd klimmateriaal voor werken op de desbetreffende hoogte (houd rekening met eventuele lokale voorschriften).
- Installeer het product nooit voor in-, uit- en doorgangen die zijn bedoeld voor hulpdiensten.
- Houd rekening met eventuele gas-, water- en elektraleidingen.
- Zorg voor voldoende verlichting.
- Blijf voortdurend opletten en houd uw aandacht bij het werk. Installeer het product niet als u onder invloed bent van drugs, alcohol of medicijnen.
- Lucht die chroom-, nikkel-, beryllium-, cadmium- of looddeeltjes etc. bevat, mag nooit worden gerecycled. Deze lucht moet altijd buiten de werkruimte worden gebracht.


Gebruik

| | |
|--|---|
|  | WAARSCHUWING Brandgevaar! Gebruik het product niet voor: <ul style="list-style-type: none">- polijsten in combinatie met slijpen, lassen of andere toepassingen die vonken veroorzaken (vezels van polijst- of slijpschijven zijn zeer brandbaar en vormen een hoog risico op filterbrand bij blootstelling aan vonken)- booggutsen- afzuiging van ontvlambare, gloeiende of brandende deeltjes of vloeistoffen- afzuiging van agressieve rook en gassen (bv. van zuren en alkaline) of scherpe voorwerpen- afzuiging van sigaretten, sigaren, tissues of andere brandende deeltjes, voorwerpen of zuren |
|  | WAARSCHUWING Explosiegevaar! Gebruik het product niet voor explosiegevaarlijke toepassingen, zoals: <ul style="list-style-type: none">- aluminium lasersnijden- slijpen van aluminium en magnesium- alle situaties waarin explosies kunnen voorkomen; explosieve stoffen/gassen |
|  | WAARSCHUWING Gebruik het product niet voor: <ul style="list-style-type: none">- afzuiging van hete gassen (hoger dan 70°C continue)- vlamspuiten- afzuiging van cement, zaagsel, houtsnippers etc. |

- Inspecteer het product en controleer het op beschadigingen. Verifieer de werking van de veiligheidsvoorzieningen.
- Draag tijdens gebruik altijd persoonlijke beschermingsmiddelen (PBM) ter voorkoming van letsel. Dit geldt ook voor personen die in het werkgebied aanwezig zijn.
- Controleer de werkomgeving. Laat onbevoegden niet in de werkomgeving toe.
- Bescherm het product tegen water of vocht.
- Zorg altijd voor voldoende ventilatie, met name in kleine ruimten.
- Zorg ervoor dat op de werkplek, in de nabijheid van het product, voldoende goedgekeurde brandblussers (geschikt voor brandklassen ABC) aanwezig zijn.

Service, onderhoud en reparatie

- Respecteer de in deze handleiding gegeven onderhoudsintervallen. Achterstallig onderhoud kan leiden tot hoge kosten voor reparaties en revisies en kan aanspraken op garantie doen vervallen.
- Draag tijdens altijd persoonlijke beschermingsmiddelen (PBM) ter voorkoming van letsel. Dit geldt ook voor personen die in het werkgebied aanwezig zijn.
- Zorg voor voldoende ventilatie.
- Gebruik altijd door de fabrikant goedgekeurde gereedschappen, onderdelen, materialen en service-technieken. Gebruik nooit versleten gereedschap en laat geen gereedschap in of op het product achter.
- Veiligheidsvoorzieningen die ten behoeve van service, onderhoud of reparatie zijn verwijderd, moeten na deze werkzaamheden onmiddellijk worden gemonteerd en op correct functioneren worden gecontroleerd.
- Gebruik bij werkzaamheden hoger dan 2 meter goedgekeurd klimmateriaal voor werken op de desbetreffende hoogte (houd rekening met eventuele lokale voorschriften).
- Maak het werkgebied na het afronden van de werkzaamheden schoon.

| | |
|---|---|
|  | LET OP! Service, onderhoud en reparatie mag alleen worden uitgevoerd conform de richtlijnen TRGS 560 en TRGS 528 door daartoe bevoegd, gekwalificeerd en getraind personeel, dat gebruik maakt van de juiste werkmethode. |
|  | Persoonlijke beschermingsmiddelen (PBM) Draag adembescherming en beschermende handschoenen bij het uitvoeren van service-, onderhouds- en reparatiewerkzaamheden. |

4 INSTALLATIE

4.1 Gereedschappen en benodigheden

Om het product te installeren, heeft u de volgende gereedschappen en benodigheden nodig:

4.2 Apart aan te schaffen

Om het product te installeren, heeft u het volgende materiaal nodig:

4.3 Uitpakken

Controleer of het product compleet is. De inhoud van de verpakking bestaat uit:


- afzuigarm (voorgemonteerd; excl. slang)
- slang
- slangklep (2)
- draaiflens
- draaischarnier, incl. manchet
- kap
- kraag kap met beschermgaas
- sluitring M20

Additioneel voor "H"-types:

- wandbeugel (met geïntegreerde draaiflens)
- zeskantbout M6x25 (4)

Indien er onderdelen ontbreken of beschadigd zijn, neem dan contact op met uw leverancier.

3. Het bevestigingsmateriaal is afhankelijk van het type muur

 Er zijn verschillende manieren om de Economy Arm te installeren. Fig. III op pagina 10 biedt een overzicht van de relevante paragrafen per armtype (H en S) en de geadviseerde montagevolgorde.


Voor montage van de EA/H (hangend):

- ga verder met paragraaf **4.4**

Voor montage van de EA/S (staand):

- ga verder met paragraaf **4.5**

4.4 Montage van de EA/H

 Zie Fig. IV op pagina 11 voor installatievoorbeelden.

Voor montage aan de **muur** of aan een **montageconstructie**:

- ga verder met paragraaf **4.4.1**


Voor montage aan een **kolom** (PA):


- ga verder met paragraaf **4.4.2**

Voor montage op een **verlengkraan** (FlexMax):

- zie het met de FlexMax meegeleverde instructieblad
- vervolgens: ga verder met paragraaf **4.4.3**

4.4.1 Wandmontage

 **WAARSCHUWING**
Voordat u het product installeert, controleer of de muur of de montageconstructie sterk en stevig genoeg is. Zie paragraaf 1.5 voor het gewicht van het product.

 Zie Fig. VII op pagina 12 voor de afmetingen en montagematen van de wandbeugel.

De verpakking bevat geen bevestigingsmateriaal voor de wandbeugel, omdat het benodigde materiaal afhankelijk is van het type muur. De wandbeugel kan worden gemonteerd op bv.:

- A een dunne bakstenen of betonnen muur (min. dikte 100 mm), met behulp van vier draadstangen M10;
- B een dikke stenen of betonnen muur, met behulp van 4 keilbouten M10x120x60;
- C een stalen profiel (bv. een H-profiel), met behulp van vier draadstangen M10. Hiertoe dienen aan weerszijden twee kokers (30x30x3 mm) te worden gemonteerd om kromtrekken te voorkomen.

Fig. 4.1

- Bevestig de wandbeugel aan de muur of aan de montageconstructie.

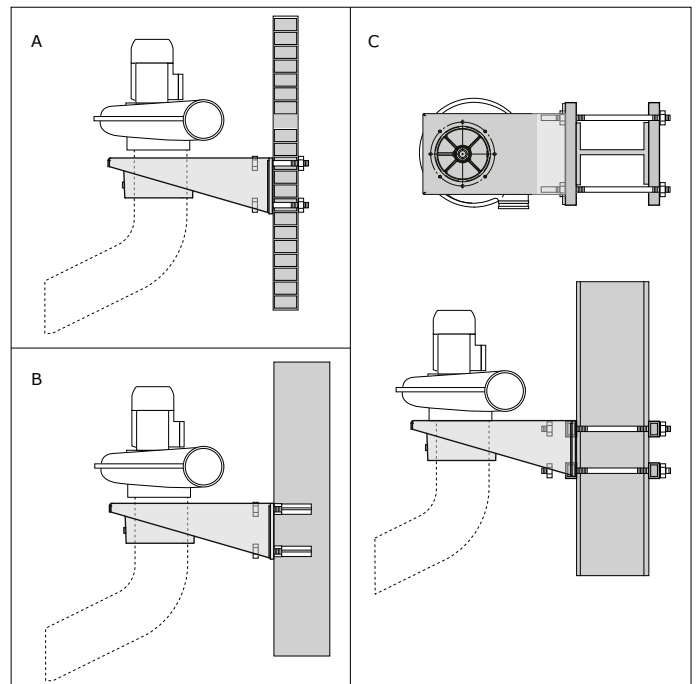


Fig. 4.1 Montage van de wandbeugel

Voor montage van de arm aan de wandbeugel:

- ga verder met paragraaf **4.4.3**

4.4.2 Montage van de kolom

De kolommen PA-110/160 en PA-220/160 zijn geschikt voor verschillende montageposities:


| Montage aan/op | Positie |
|----------------|-------------|
| Vloer | verticaal |
| Plafond | |
| Muur | horizontaal |

Aanbevolen bevestigingsmateriaal:

| Montage van: | Bevestigingsmateriaal: |
|-------------------------|--|
| Kolom op betonnen vloer | Ankerbouten |
| Kolom aan het plafond | Ankerbouten |
| Kolom aan de muur | <i>Afhankelijk van het type muur (zie ook paragraaf 4.4.1)</i> |
| Wandbeugel aan de kolom | 4x bout M12x30 met 4x borgmoer M12 |

Fig. 4.2

- Bepaal de positie van de kolom.
- Bevestig de montageplaat op de voorgeschreven wijze.
- Bevestig de wandbeugel aan de kolom.

 Zie Fig. VI op pagina 12 voor gedetailleerde montageinstructies van:

- de montageplaat aan de kolom
- de wandbeugel aan de montageplaat

- Installeer de kolom op de vloer, aan de muur of aan het plafond.

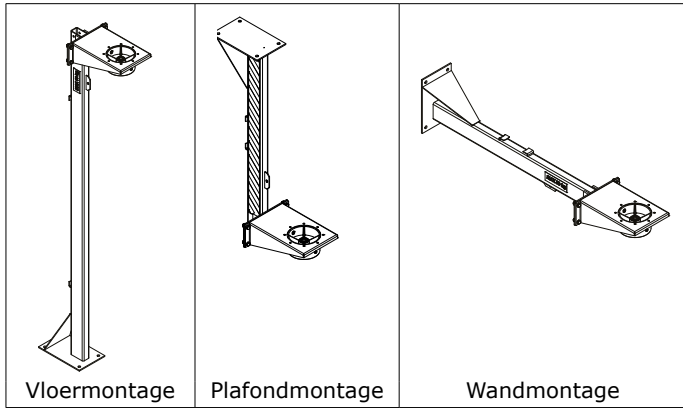


Fig. 4.2 Kolom (PA)

Voor montage van de arm aan de wandbeugel:

- ga verder met paragraaf 4.4.3

4.4.3 Montage van de arm

TIP
Controleer de balansinstelling van de arm voordat u de slangen bevestigt. Zie paragraaf 6.2.

Fig. 4.3

- Verwijder de borgmoer M20 (A) van de scharnierstang (E).
- Schuif de slang over de interne stangen van de arm.
- Schuif de slangklem (F) en het draaischarnier (incl. manchet) (D) over de scharnierstang (E).
- Leg de sluitring M20 (C) op het draaischarnier (D).
- Steek de scharnierstang (E) in de draaiflens (B).
- Schuif de slang (A) over het draaischarnier (D).
- Maak de aansluiting luchtdicht met de manchet.
- Bevestig de slang (G) aan het draaischarnier (D) met de slangklem (F).
- Schuif de borgmoer M20 (A) over de scharnierstang (E) en draai deze vast.
- Monteer de afzuigarm aan de wandbeugel met de 8 bouten M6x25 + sluitringen M6.

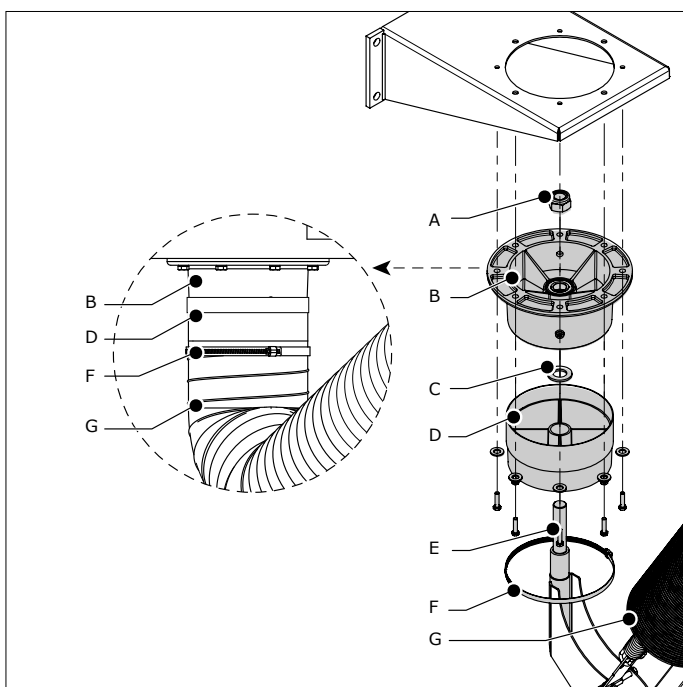


Fig. 4.3 Montage van de arm

Voor montage van de kap:

- zie paragraaf 4.6

4.4.4 Montage van de ventilator

Monteer de ventilator⁴ als volgt op de afzuigarm.

Fig. 4.4

- Plaats de ventilator op de wandbeugel.
- Steek 4 bouten M6x25⁵ door de onderkant van de wandbeugel in de kooimoeren van de ventilatorbehuizing.
- Draai de bouten goed vast.

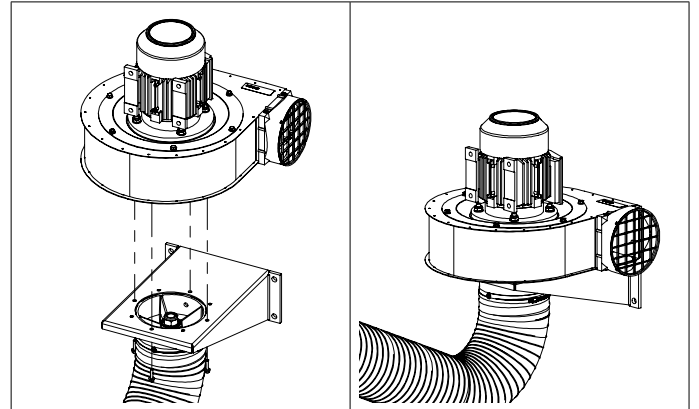


Fig. 4.4 Montage van de ventilator

4.5 Montage van de EA/S



Zie Fig. V op pagina 11 voor installatievoorbeelden.

Voor montage aan een **kolom** (PA):

- ga verder met paragraaf 4.5.1

Voor montage op een **wandbeugel**:

- ga verder met paragraaf 4.5.2

Voor montage op een **mobiele unit**:

- ga verder met paragraaf 4.5.3

4.5.1 EA/S aan een kolom

Fig. 4.5

- Demonteer de draaiflens van de wandbeugel en verander de positie van de onderkant naar de bovenkant.

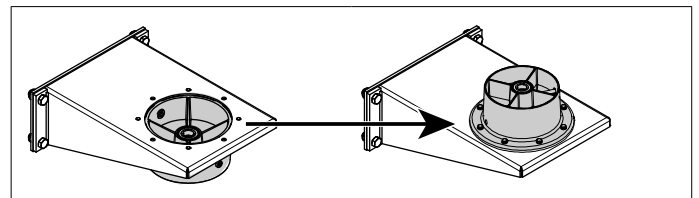


Fig. 4.5 Positie van de draaiflens

Voor montage van de wandbeugel aan de kolom:

- Ga verder met paragraaf 4.4.2
- ga vervolgens verder met de instructies van Fig. 4.7 (paragraaf 4.5.3)

4. Geschikte types: zie paragraaf 1.4

5. De bouten zijn meegeleverd met de arm

4.5.2 EA/S op een wandbeugel

Voor montage van de arm aan een wandbeugel:

- ga verder met de instructies van Fig. 4.5 (paragraaf 4.5.1)
- ga vervolgens verder met de instructies van Fig. 4.7 (paragraaf 4.5.3)

4.5.3 EA/S op een mobiele unit



TIP

Controleer de balansinstelling van de arm voordat u de slangen bevestigt. Zie paragraaf 6.2.

Fig. 4.6

- Monteer de draaiflens (C) op de filterunit met de 8 bouten M6x25 (A) + sluitringen M6 (B).

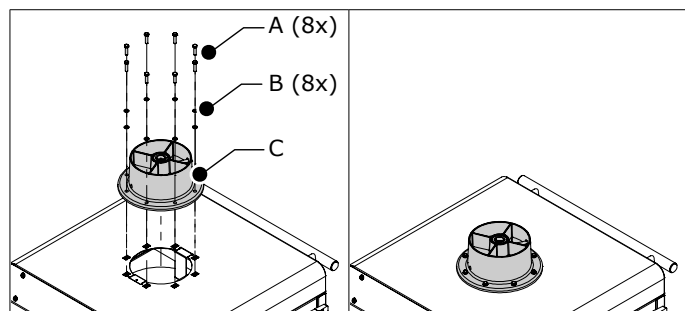


Fig. 4.6 Draaiflens

Fig. 4.7

- Schuif de slangklem (C) en het draaischarnier (incl. manchet) (D) over de scharnierstang (B).
- Leg de sluitring M20 (E) op de draaiflens (F).
- Steek de scharnierstang (B) in de draaiflens (F).
- Schuif de slang (A) over het draaischarnier (D).
- Maak de aansluiting luchtdicht met de manchet.
- Bevestig de slang (A) aan het draaischarnier (D) met de slangklem (C).



LET OP!

Zorg ervoor dat de sluitring M20 (E) tussen de draaiflens en het draaischarnier zit om schade aan deze onderdelen te voorkomen.

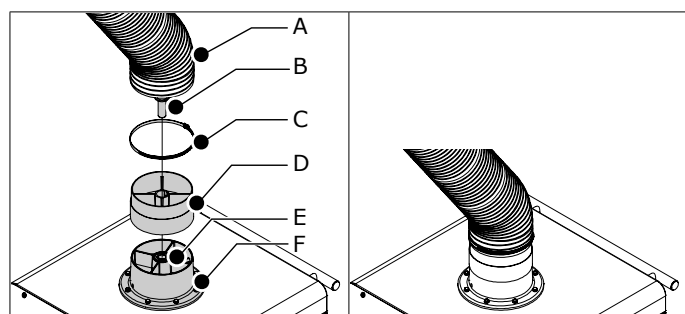


Fig. 4.7 Arm op mobiele unit

Voor montage van de kap:

- ga verder met paragraaf 4.6

4.6 Kap

Fig. 4.8

- Maak het bevestigingsmateriaal los van het kapscharnier.
- Monteer de kap (G) met de bout (F), 2 sluitringen (E), 2 veerringen (D) en een borgmoer (C).
- Monteer de kraag (H) aan de kap (G) en bevestig deze met de clip.
- Schuif de slang (A) over de kap.
- Bevestig de slang met een slangklem (B).

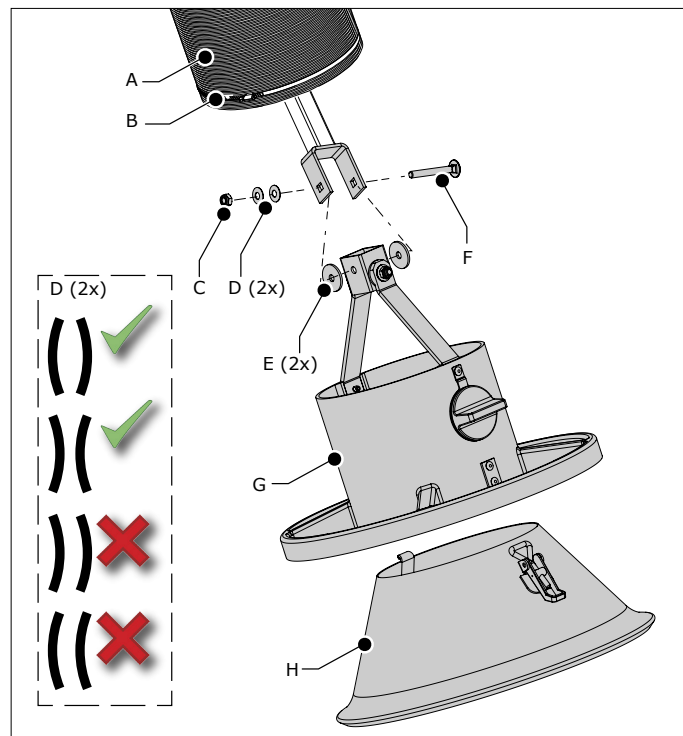


Fig. 4.8 Montage van de kap

5 GEBRUIK



Persoonlijke beschermingsmiddelen (PBM)

Draag tijdens gebruik altijd PBM ter voorkoming van letsel. Dit geldt ook voor personen die in het werkgebied aanwezig zijn.

5.1 Bedieningsorganen

De kap is voorzien van een handgreep om de arm eenvoudig te positioneren en een klep om de luchtstroom te reguleren of af te sluiten. Alle bewegingen van de arm worden via de kap geregeld.

Fig. 5.1

- A Regelklep
- B Handgreep

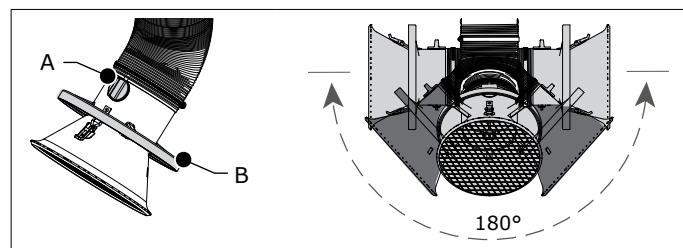


Fig. 5.1 Bedieningsorganen

5.2 Gebruik

Fig. 5.2

- Gebruik de handgreep (zie Fig. 5.1B) om de kap op max. 480 mm van de vervuilsbron te positioneren.
- Controleer of de regelklep (zie Fig. 5.1A) open is.
- Zet de aangesloten ventilator of het afzuigstelsel aan.
- Begin te lassen.
- Indien gewenst, sluit de klep deels om de luchtstroom aan te passen.
- Wanneer de laspositie verandert, beweeg de kap dan naar de juiste positie ten opzichte van het laswerk.
- Zet de aangesloten ventilator of het afzuigstelsel ca. 20 seconden na het beëindigen van de laswerkzaamheden uit.

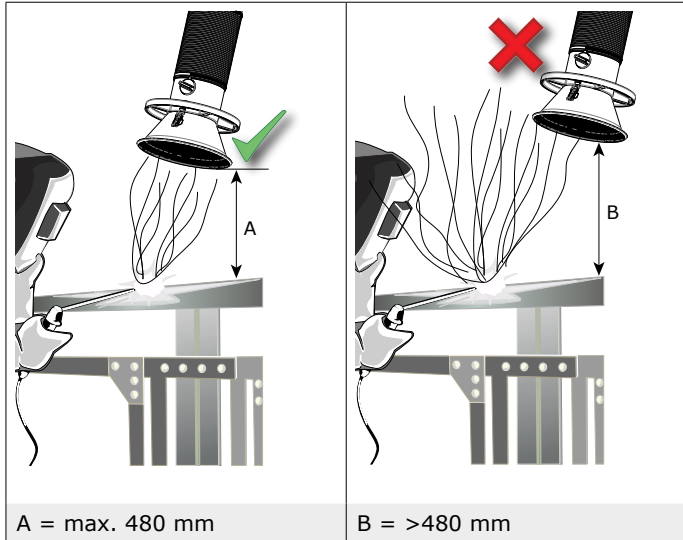


Fig. 5.2 Juiste positie van de kap

6 ONDERHOUD

6.1 Periodiek onderhoud



Het product is ontworpen om gedurende lange tijd probleemloos te functioneren met een minimum aan onderhoud. Om dit te garanderen zijn echter enkele eenvoudige, regelmatig uit te voeren onderhouds- en reinigingswerkzaamheden noodzakelijk die in dit hoofdstuk worden beschreven. Indien u met de nodige voorzichtigheid te werk gaat en regelmatig onderhoud uitvoert, zullen eventuele problemen veelal ontdekt en gecorrigeerd kunnen worden voordat ze tot stilstand leiden.



WAARSCHUWING

Achterstallig onderhoud kan leiden tot brand.

De aangegeven onderhoudsintervallen kunnen variëren afhankelijk van de specifieke arbeids- en bedrijfsomstandigheden. Daarom wordt aanbevolen - naast het hier aangegeven periodieke onderhoud - het product jaarlijks aan een grondige, algehele inspectie te onderwerpen. Neem hiertoe contact op met uw leverancier.

| Onderdeel | Actie | Frequentie: elke 6 maanden |
|-------------|--|----------------------------|
| Slang | Controleer op scheuren of andere beschadigingen. Indien nodig vervangen. | X |
| Kap | Controleer de beweging van de kap. Pas indien nodig de frictie aan; zie paragraaf 6.2. | X |
| Armbeweging | Controleer de horizontale, verticale en diagonale beweging van de arm. Pas indien nodig de frictie aan; zie paragraaf 6.2. | X |

6.2 Afstellen van de arm

Als de afzuigarm, of een deel daarvan, niet in de gewenste positie blijft, moet u de frictie afstellen.

Fig. 6.1

- Bepaal welke scharnieren meer of minder frictie nodig hebben.
- Maak de slang los om toegang te krijgen tot de scharnieren.
- Trek de arm in een horizontale positie.
- Pas de frictie aan; zie onderstaande afbeeldingen voor de afstelpunten.

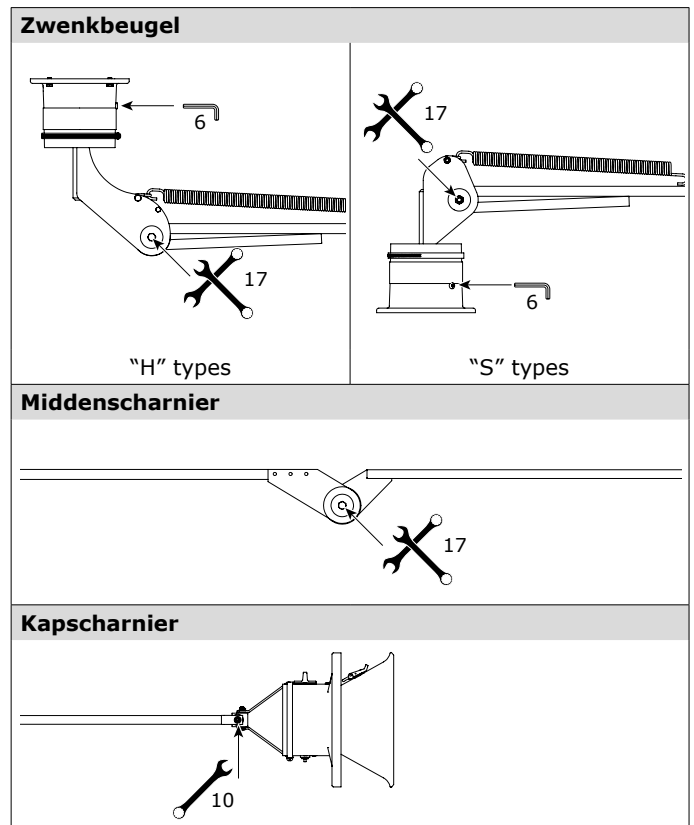


Fig. 6.1 Afstelpunten

7 VERHELPEN VAN STORINGEN

Wanneer het product niet (correct) functioneert, raadpleeg dan de volgende checklist om te zien of u het probleem zelf kunt verhelpen. Is dit niet het geval, neem dan contact op met uw leverancier.



WAARSCHUWING

Respecteer de veiligheidsvoorschriften zoals beschreven in hoofdstuk 3 bij het uitvoeren van onderstaande werkzaamheden.

| Signalering | Probleem | Mogelijke oorzaak | Oplossing |
|--|--|--|---|
| De afzuigarm blijft niet in de gewenste positie staan | Er ontsnapt rook; geen goede afzuiging | De instelling van de frictie is niet correct | Pas de frictie aan; zie Fig. 6.1 voor de afstelpunten |
| Het lukt niet de arm in de gewenste positie te krijgen | | | |

8 RESERVEONDERDELEN

Voor het product zijn de volgende reserveonderdelen verkrijgbaar;
- zie de exploded view Fig. VIII op pagina 13

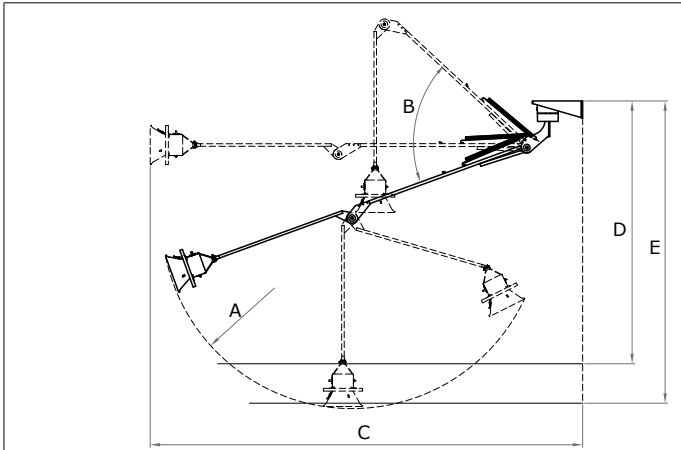


9 AFDANKEN

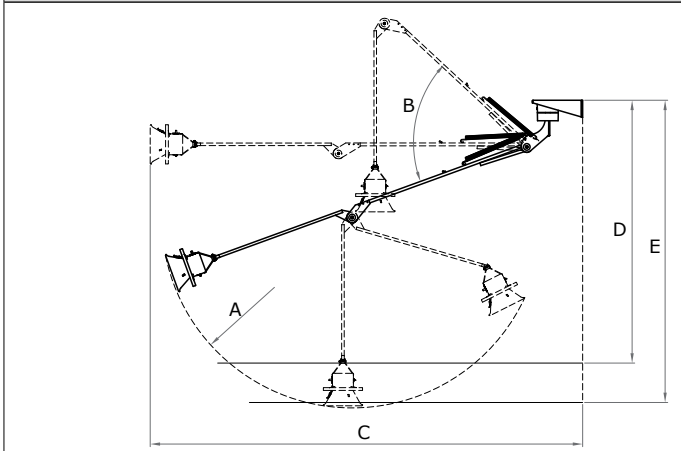
Voer het product na het einde van de levensduur af conform de lokaal geldende voorschriften en/of richtlijnen.



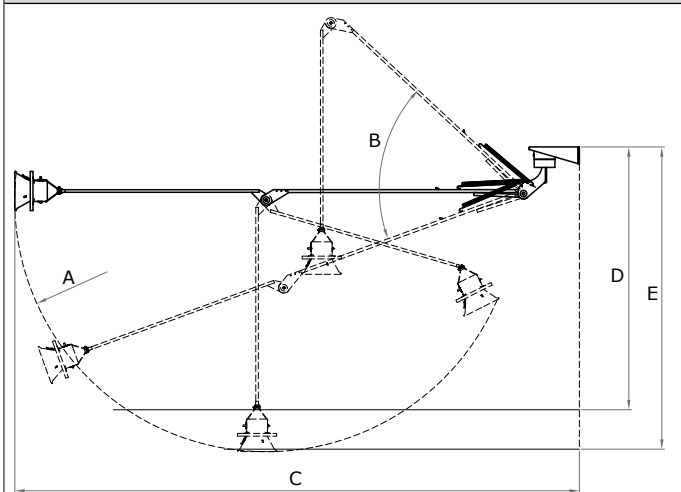
Fig. I Werkberek



EconomyArm-2/H



EconomyArm-3/H



EconomyArm-4/H

| | EA-2/H | EA-3/H | EA-4/H |
|----------|--------|--------|--------|
| A | R962 | R1449 | R1914 |
| B | 63° | 63° | 63° |
| | mm | mm | mm |
| C | 2346 | 3291 | 4296 |
| D | 2000 | 2000 | 2000 |
| E | 2300 | 2300 | 2300 |

Fig. II Drukval

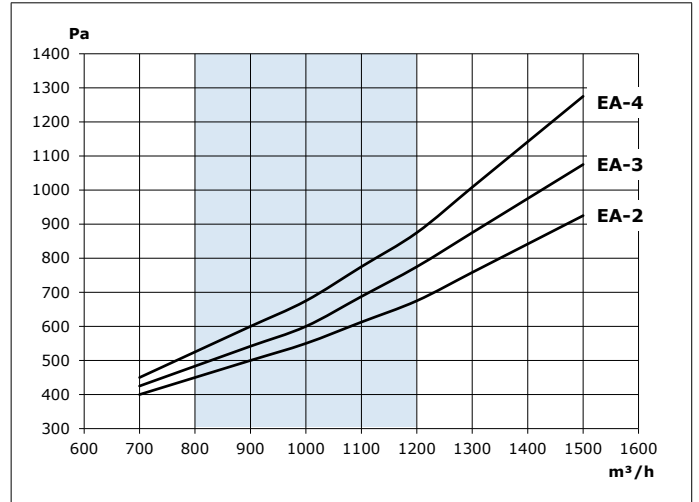


Fig. III Montagevolgorde

| HANGENDE MONTAGE | | | |
|------------------------------|------------|------------|--------------|
| EA/H | Muur | Kolom | Verlengkraan |
| 1. Begin met | par. 4.4.1 | par. 4.4.2 | INS_FlexMax |
| 2. Montage van de arm | par. 4.4.3 | par. 4.4.3 | par. 4.4.3 |
| 3. Montage van de ventilator | par. 4.4.4 | par. 4.4.4 | - |
| 4. Montage van de kap | par. 4.6 | par. 4.6 | par. 4.6 |

| STAANDE MONTAGE | | | |
|------------------------|------------|------------|--------------|
| EA/S | Kolom | Wandbeugel | Mobiele unit |
| 1. Begin met | par. 4.5.1 | par. 4.5.2 | par. 4.5.3 |
| 2. Montage van de kap | par. 4.6 | par. 4.6 | par. 4.6 |

Fig. IV Installatievoorbeelden "H"-types

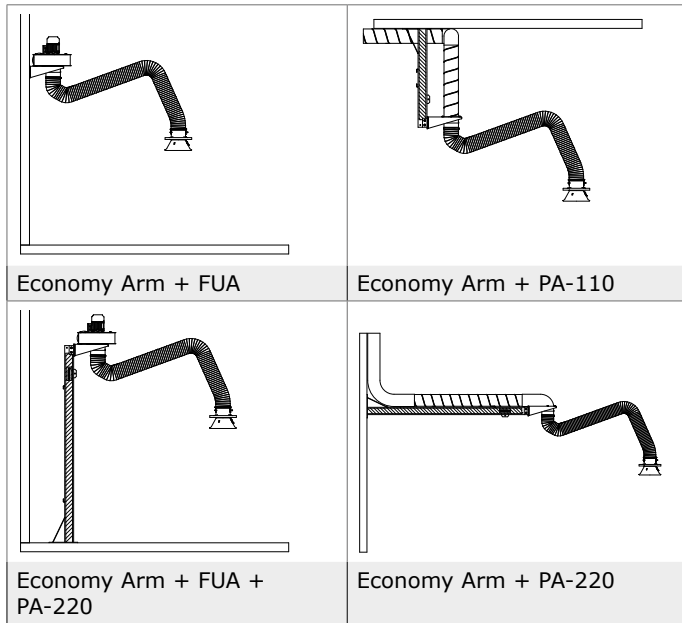


Fig. V Installatievoorbeelden "S"-types

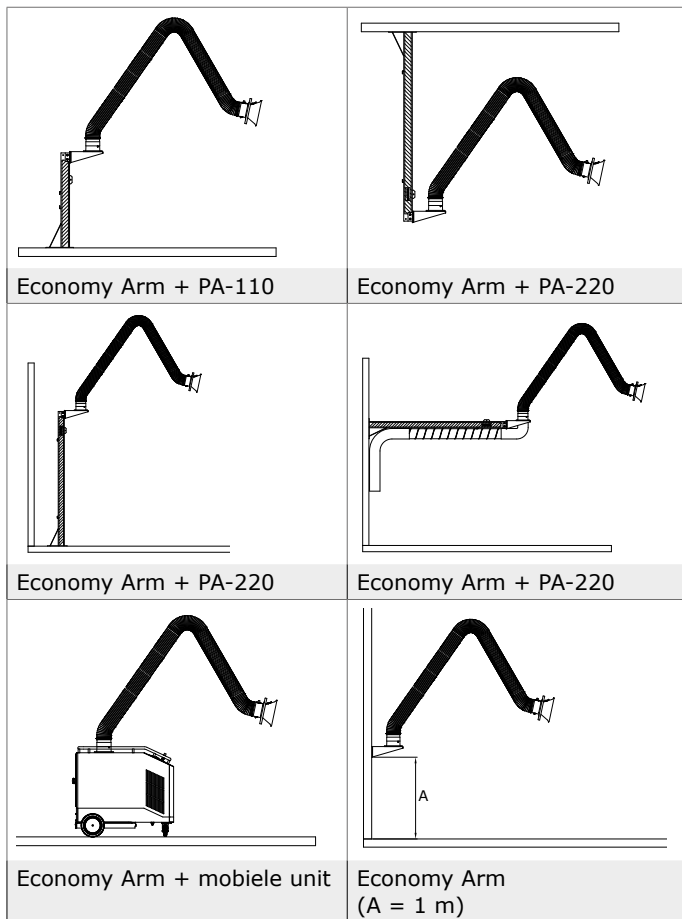


Fig. VI Kolom

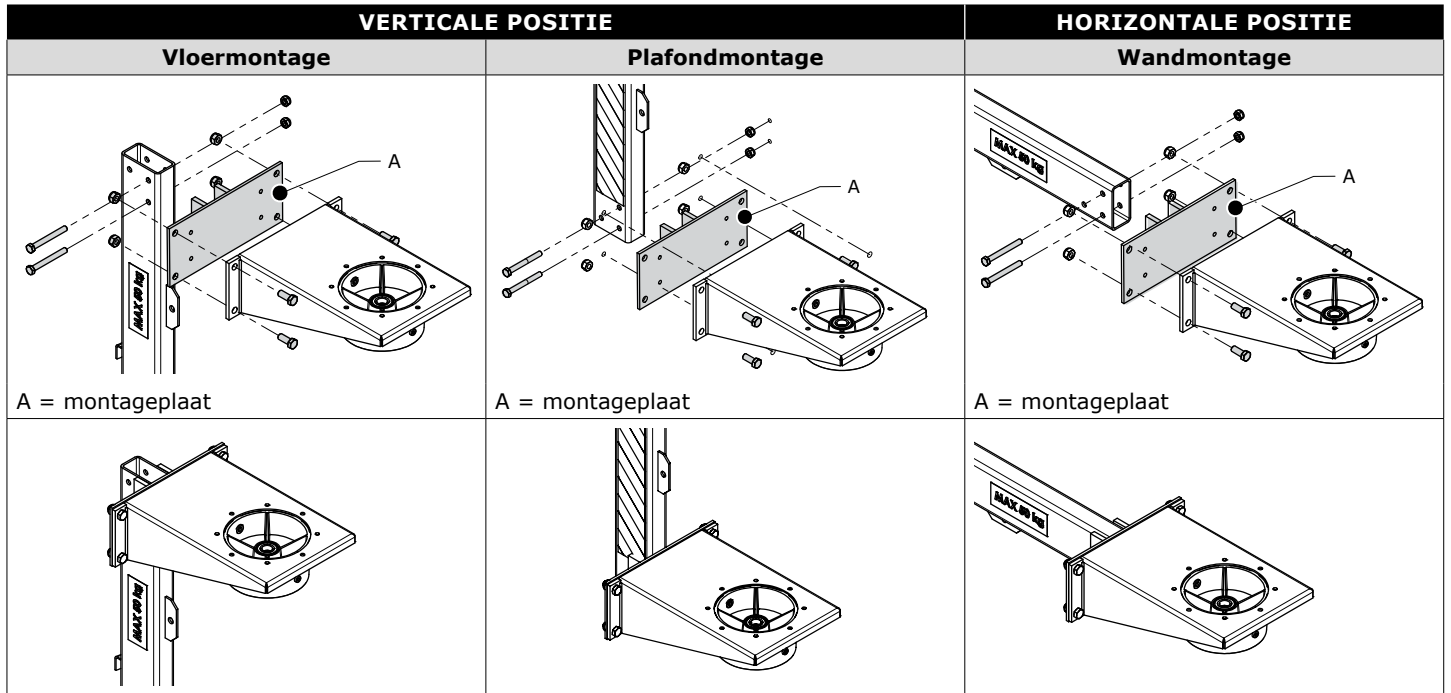


Fig. VII Afmetingen en montagematen van de wandbeugel

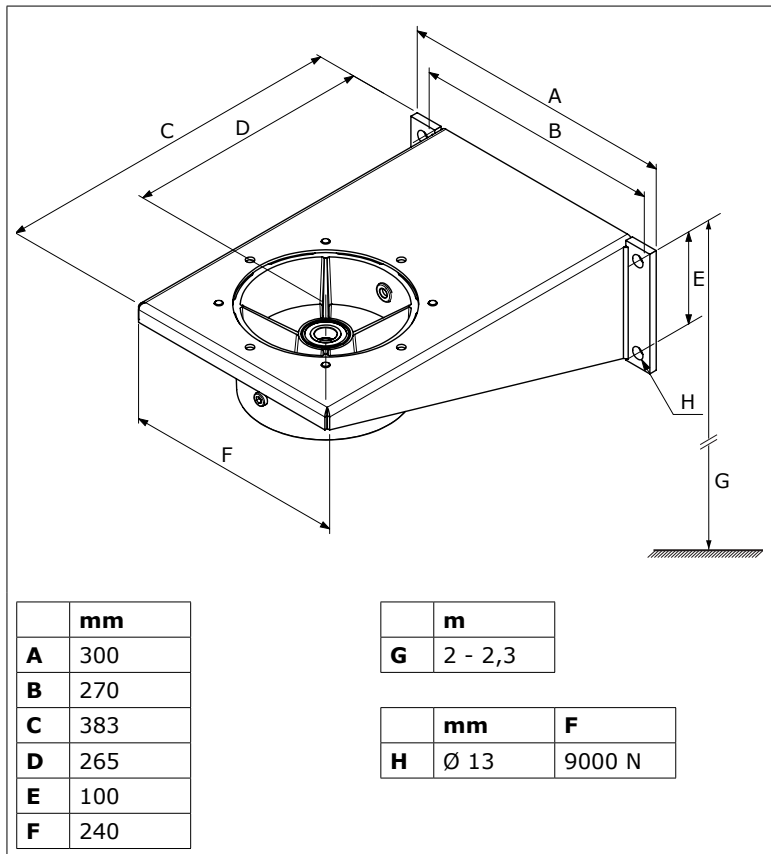
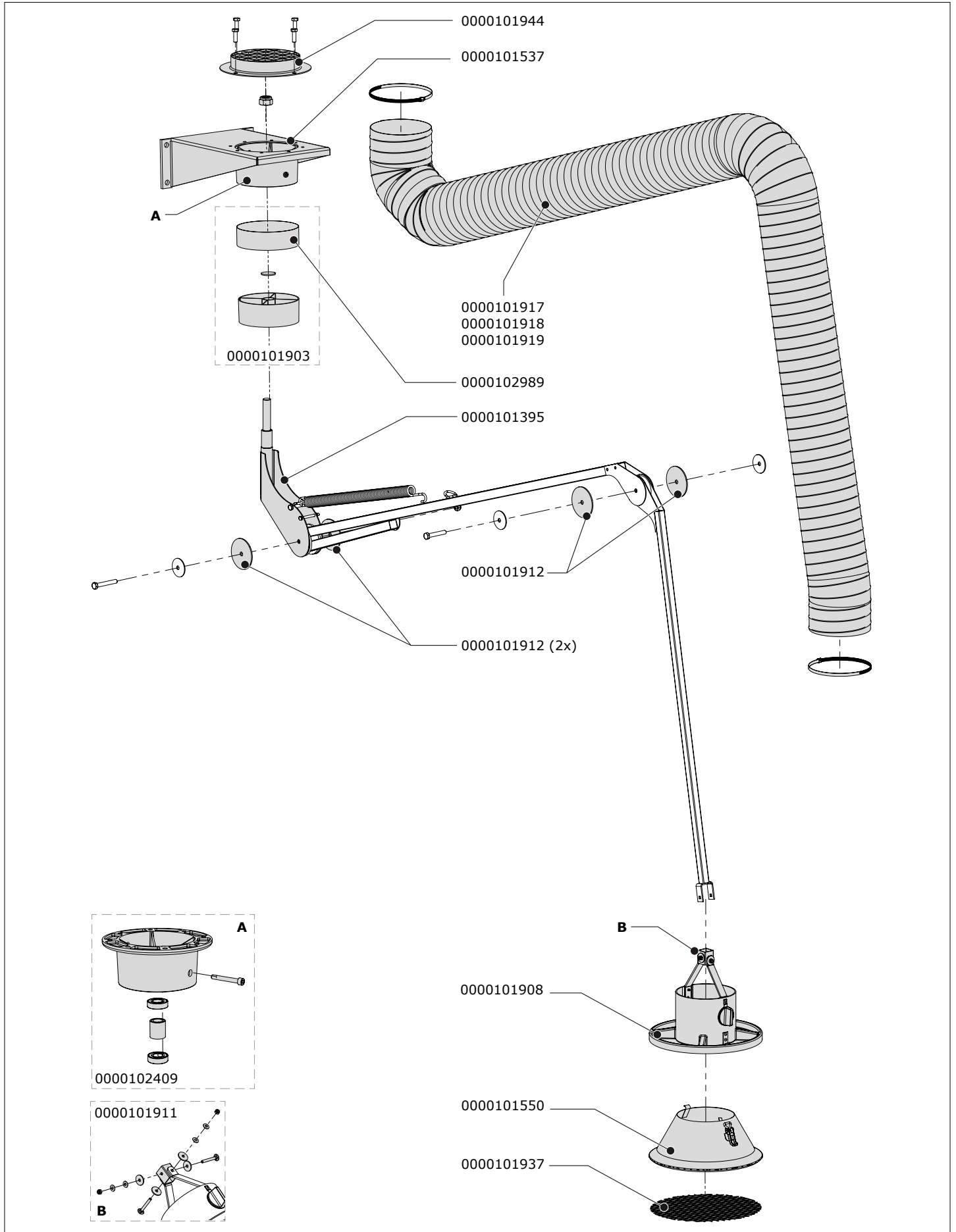


Fig. VIII Exploded view



| Artikelnr. | Omschrijving |
|-----------------|--|
| Algemeen | |
| 0000101395 | Zwenkbeugel voor KUA-160/H en EA/H |
| 0000101537 | Wandbeugel, compleet |
| 0000101550 | Kap met beschermgaas |
| 0000101903 | Draaischarnier KUA-160, incl. manchet en sluitring |
| 0000101908 | Kraag kap, incl. handgreep, regel-/afsluitklep en kapscharnier |
| 0000101911 | Kapscharnier, incl. bevestigingsmateriaal |
| 0000101912 | Frictieplaat 83x10x3 mm (set van 2) |
| 0000101937 | Beschermgaas Ø 300 mm |
| 0000101944 | Aansluitflens met rooster |
| 0000102409 | Draaiflens (met kogellagers) |
| 0000102989 | Manchet Ø 160 mm |
| EA-2 | |
| 0000101917 | Slang L=2500 mm/Ø 163 mm, incl. 2 slangklemmen |
| EA-3 | |
| 0000101919 | Slang L=3500 mm/Ø 163 mm, incl. 2 slangklemmen |
| EA-4 | |
| 0000101918 | Slang L=4500 mm/Ø 163 mm, incl. 2 slangklemmen |

