

PHV

DRAAGBARE LASROOKAFZUIGER

De PHV is een draagbare hoogvacuüm-lasrookafzuiger. Deze is uitgerust met twee motors en een automatische start/stop. De afgezogen lasrook passeert eerst een metalen voorafscheider en gaat vervolgens door het Dura-H-hoofdfilter met geïntegreerd aluminium voorfilter. De lucht verlaat de unit via een HEPA-filter. Optioneel kan een actief koolfilter worden geïnstalleerd.

Met zijn wielen, de handgreep en het compacte ontwerp is de machine bij uitstek geschikt voor gebruik in relatief kleine werkplaatsen, in krappe ruimtes of in de buurt van vervuilingsbronnen zonder een vaste locatie. De PHV kan handmatig of automatisch worden in- en uitgeschakeld. De PHV-I-uitvoering is bovendien uitgerust met een vuilfilterindicator en akoestisch alarm.



TOEPASSINGEN

De PHV is geschikt voor de volgende toepassingen:

- MIG-MAG/GMAW lassen
- TIG lassen
- FCAW lassen
- elektrode/MMAW lassen



SPECIFICATIES

■ Afmetingen en eigenschappen

Materiaal behuizing	polypropyleen
Kleur:	<ul style="list-style-type: none"> • chassis + bovenkap • filterpatroon + wieldoppen
Gewicht (netto)	18,6 kg
Voedingskabel	

■ Filters

Materiaal:	<ul style="list-style-type: none"> • voorfilter • DuraFilter • HEPA filter • FAC HV (optie) 	<ul style="list-style-type: none"> • aluminium + neopreen • cellulose vezels + karton + aluminium • cellulose vezels met polypropyleen behuizing • polyester vezels met actief koolfilter
------------	---	---

filteroppervlakte:	<ul style="list-style-type: none"> • voorfilter • DuraFilter • HEPA filter • FAC HV (optie) 	<ul style="list-style-type: none"> • 0,037 m² • 12 m² • 0,4 m² • 0,073 m²
--------------------	---	---

Efficiency:	<ul style="list-style-type: none"> • voorfilter • DuraFilter • HEPA filter 	<ul style="list-style-type: none"> • 65% < 80% • > 95% (deeltjesgrootte: 0,3 µm) • > 99,5% (deeltjesgrootte: 0,3 µm)
-------------	---	--

Filterklasse:	<ul style="list-style-type: none"> • voorfilter • DuraFilter • HEPA filter 	<ul style="list-style-type: none"> • G2 volgens DIN EN 779 • H10 volgens DIN EN 1822 • H12 volgens DIN EN 1822
---------------	---	---

■ Prestatie

Max. afzuigcapaciteit	<ul style="list-style-type: none"> • snelheid Low (laag): 160 m³/h • snelheid high (hoog): 230 m³/h
-----------------------	---

Geluidsniveau volgens ISO 3746	<ul style="list-style-type: none"> • snelheid Low (laag): 63 dB(A) • snelheid HIGH (hoog): 70 dB(A)
--------------------------------	---

■ Elektrische gegevens

Opgenomen vermogen	2 x 1000 W
Beschikbare aansluitspanning	115V/1~/50Hz; 230V/1~/50Hz; 115V/1~/60Hz; 230V/1~/60Hz
Beschermingsklasse	IP 50
Isolatieklasse	F
Nadraaitijd	15 seconden

■ Omgevingscondities

Bedrijfstemperatuur:	<ul style="list-style-type: none"> • minimaal • nominaal • maximaal 	<ul style="list-style-type: none"> • 5°C • 20°C • 45°C
Max. relatieve vochtigheid	80%	
Buitengebruik toegestaan	nee	
Opslagcondities	<ul style="list-style-type: none"> • 5-45°C • relatieve vochtigheid max. 80% 	

■ Beschikbare opties



FAC-HV	actief koolfilter
MBH	wandconsole
HCH-45	slangaansluiting
NKT	nozzle kit
EN-20 EN-21	afzuigtrechter
EN-40	spleetafzuignozzle
H2.5/45 H5.0/45	aanzuig-/afvoerslang
CP-45	koppelstuk

■ Leveringsomvang

Draagbare lasrookafzuiger - Aanzuigslang 2,5 m / Ø 45 mm incl. verbindingstuk - Reserve koolborstel (4)

■ Bestelinformatie	
Artikelnummer:	<ul style="list-style-type: none"> • 7608001400 • 7603001400 • 0000102462 • 7603001500 • 7603101400
	<ul style="list-style-type: none"> • PHV 115V/1~/50Hz • PHV 230V/1~/50Hz • PHV 115V/1~/60Hz • PHV 230V/1~/60Hz • PHV-I 230V/1~/50Hz
Aantal/verpakking	1
■ Transportgegevens	
Brutogewicht	22 kg
Afmetingen verpakking	460 x 400 x 790 mm
max. aantal/pallet	15
Douanetariefcode	8421.39.2090
Land van oorsprong	Nederland

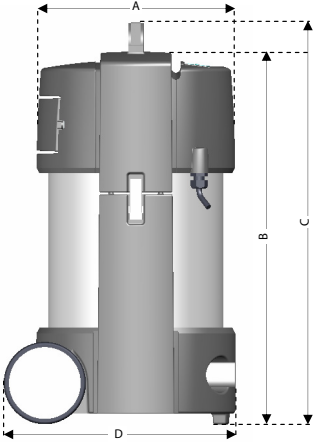
KEURMERKEN/CERTIFICATEN

	
Voldoet aan W3	volgens EN ISO 15012-1:2013
	Richtlijn 2011/65/EC (RoHS) geldig vanaf 8 juni 2011

KENMERKEN

Standaard wielset	
Automatische start/stop die wordt geactiveerd door massakabel van lasmachine	

AFMETINGEN

	<table border="1"> <thead> <tr> <th></th> <th>mm</th> </tr> </thead> <tbody> <tr> <td>A</td> <td>Ø 360</td> </tr> <tr> <td>B</td> <td>675</td> </tr> <tr> <td>C</td> <td>730</td> </tr> <tr> <td>D</td> <td>420</td> </tr> </tbody> </table>		mm	A	Ø 360	B	675	C	730	D	420
	mm										
A	Ø 360										
B	675										
C	730										
D	420										

Beperkingen

Gebruik het product **niet** voor de volgende toepassingen en in de volgende situaties: polijsten in combinatie met slijpen, lassen of andere toepassingen die vonken veroorzaken (vezels van polijst- of slijpschijven zijn zeer brandbaar en vormen een hoog risico op filterbrand bij blootstelling aan vonken) | aluminium lasersnijden | booggutsen | afzuiging van agressieve rook en gassen (bv. van zuren, alkaline, lithiumbevattende soldeer pasta) | afzuiging van hete gassen (hoger dan 45°C continue) | slijpen van aluminium en magnesium | vlamspuiten | afzuiging van cement, zaagsel, houtsnippers etc. | afzuiging van sigaretten, sigaren, tissues of andere brandende deeltjes, voorwerpen of zuren | alle situaties waarin explosies kunnen voorkomen; explosieve stoffen/gassen

Type	PHV
Artikelnummer	zie bestelinformatie
Productgroep	draagbare/mobiele lasrookafzuigers
Versie	04APR2024/E

Kijk voor de laatste versie op www.plymovent.com