

MOBILEPRO-W3

MOBIELE LASROOKAFZUIGER

De MobilePro-W3 is een mobiele filterunit met ingebouwde ventilator. Het uiterst effectieve filterpatroon is zelfreinigend door middel van de geïntegreerde RamAir™ pulse amplifier, die werkt met een externe persluchtvoorziening.

Dankzij de vier transportwielen (waarvan twee zwenkwielen met rem), is de MobilePro-W3 geschikt voor gebruik in relatief kleine ruimtes of in de buurt van vervuilingsbronnen zonder vaste locatie.

De afzuigarm moet apart worden geselecteerd en besteld.



TOEPASSINGEN

De MobilePro-W3 is geschikt voor de volgende toepassingen:

- MIG-MAG/GMAW lassen
- TIG lassen
- FCAW lassen
- elektrode/MMAW lassen
- RVS lassen
- slijpen
- polijsten
- afwerken



SPECIFICATIES

Afmetingen en eigenschappen

Materiaal (behuizing):	elektrolytisch verzinkt staal (volgens DIN EN 10152)
• staalsoort	• DC01+ZE
• staalsoort nr.	• 1.0330
Kleur	geel RAL 1004
Gewicht (netto)	169 kg
Voedingskabel:	
• type	• SJOOW 3xAWG14
• lengte	• 4,5 m
Netstekker, type	NEMA 5-15P
Capaciteit van de stofopvangbak	10 liter

Filterpatroon

Type	CART-O/PTFE
Vorm	cilindervormig
Filtermateriaal	100% BiCo polyester met PTFE membraan
Filteroppervlakte	10 m ²
Lasrookklasse	W3 (conform EN-ISO 15012-1:2013)
Wasbaar	nee

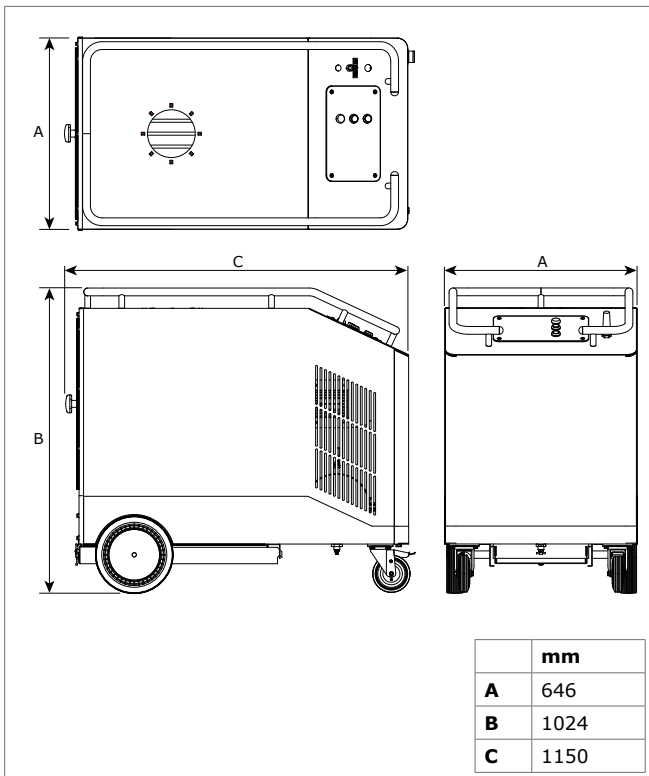
Persluchtstelsysteem

Vereiste persluchtkwaliteit	vrij van olie en vocht volgens ISO 8573-3 klasse 6
Ingangsdruk	5-10 bar
Benodigde druk	5 bar (door geïntegreerd drukregelventiel)
Persluchtaansluiting	G 3/8" (vrouwelijk)
Persluchtverbruik	35 NI per puls

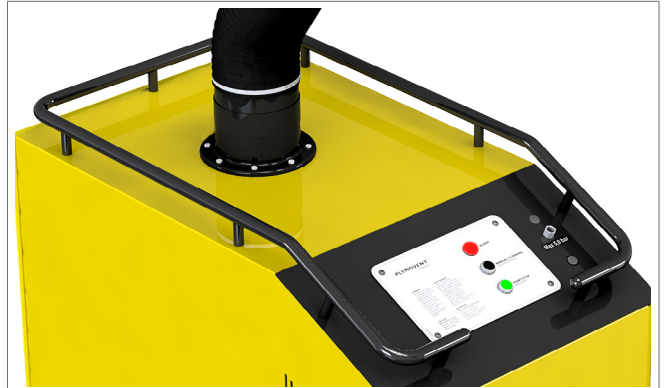
Volume van de persluchttank	10 liter
Activering van het reinigingsmechanisme (alleen online)	• drukgestuurd (drempelwaarde: 1000 Pa) • handmatig d.m.v. drukknop
Duur van een filterreinigingscyclus (6 pulsen)	60 seconden
■ Prestatie	
Type ventilator	radiaal
Afzuigcapaciteit (incl. afzuigarm)	max. 1200 m ³ /h
Ventilatorsnelheid	2900 rpm
Geluidsniveau	72 dB(A) volgens ISO 3746
■ Elektrische gegevens	
Opgenomen vermogen	1,1 kW
Beschikbare aansluitspanningen	zie Bestelinformatie
Bouwworm motor	IEC
Efficiencyklasse:	
• eenfasemotor	• n.v.t.
• driefasemotor	• IE3 / premium
■ Omgevingscondities	
Procestemperatuur:	
• min.	• 5°C
• nom.	• 20°C
• max.	• 70°C
Max. relatieve vochtigheid	90%
Geschikt voor buitengebruik	nee
Opslagcondities	• 5-45°C • relatieve vochtigheid max. 80%
■ Opties en accessoires	
HEPA-kit (2-delig)	HEPA 14 (2 x 5,2 m ²)
■ Productcombinaties	
KUA-2/S / KUA-3/S / KUA-4/S	kogelgelagerde afzuigarm (360° draaibaar)
EA-3/S / EA-4/S	afzuigarm met flexibele slang (360° draaibaar)

Optie: LL-5.5/24-160	aan-/uitschakelaar, incl. LED werklamp (arm 359° draaibaar)
■ Leveringsomvang	
Mobile unit – Zeskantbout M6x25 (8) – Onderlegging (8) – Wartel (2)	
■ Bestelinformatie	
Artikelnummer:	MobilePro-W3:
• 0000112344	• 115V/1ph/50Hz (115)
• 0000112342	• 230V/1ph/50Hz (215)
• 0000112343	• 400V/3ph/50Hz (435)
Aantal/verpakking	1
■ Logistieke gegevens	
Brutogewicht (incl. pallet)	206 kg
Afmetingen verpakking (incl. pallet)	800 x 1200 x 1200 mm
Max. aantal/pallet	1 (stapel: max. 2 pallets)
Douanetariefcode	8421.39.2090

AFMETINGEN



SPECIFIEKE KENMERKEN EN VOORDELEN

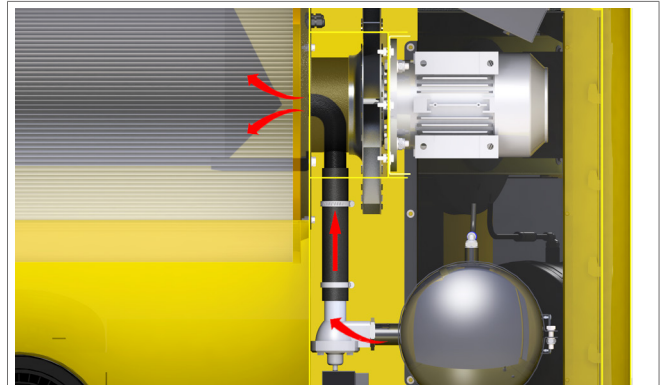


Veelzijdige handgreep:

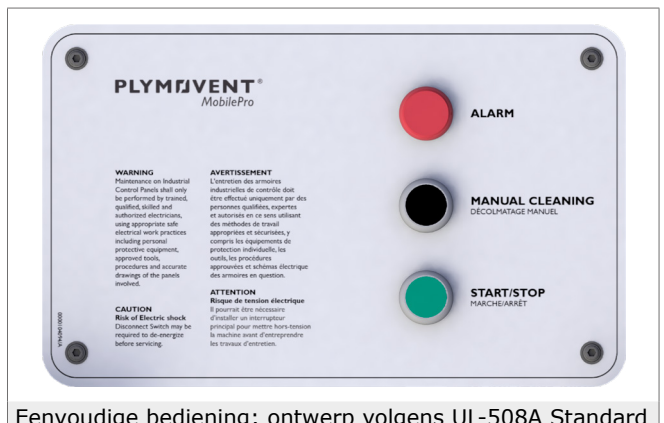
- eenvoudig om de unit te verplaatsen
- gereedschappen die op de unit gelegd worden vallen er niet af



Vergrendelbare stofopvangbak

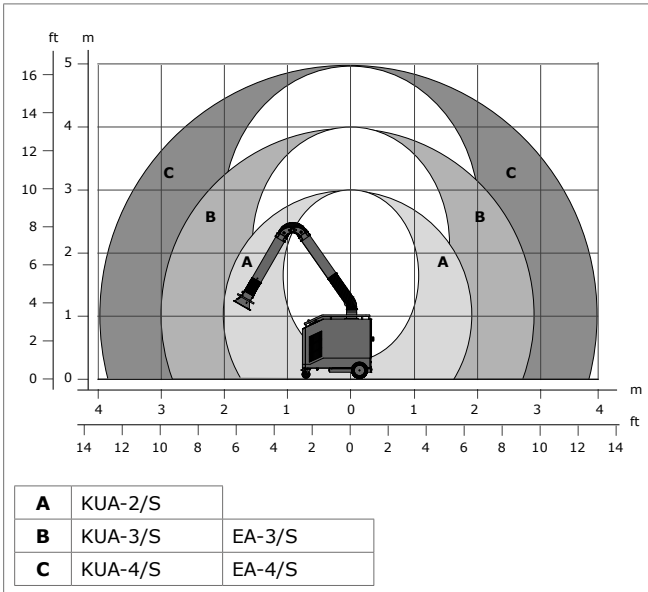


RamAir™ pulse amplifier: effectieve reiniging van het filterpatroon door middel van krachtige persluchtstoten



Eenvoudige bediening; ontwerp volgens UL-508A Standard

WERKBEREIK



MobilePro-W3 met afzuigarm

KEURMERKEN/CERTIFICATEN

	
	Richtlijn 2011/65/EC (RoHS) geldig vanaf 8 juni 2011

Beperkingen

Gebruik het product **niet** voor de volgende toepassingen en in de volgende situaties: polijsten in combinatie met slijpen, lassen of andere toepassingen die vonken veroorzaken (vezels van polijst- of slijpschijven zijn zeer brandbaar en vormen een hoog risico op filterbrand bij blootstelling aan vonken) | aluminium lasersnijden | booggutsen | afzuiging van agressieve rook en gassen (bv. van zuren, alkaline, lithiumbevattende soldeer pasta) | afzuiging van hete gassen (hoger dan 70°C continue) | slijpen van aluminium en magnesium | vlamsputten | afzuiging van cement, zaagsel, houtsnippers etc. | afzuiging van sigaretten, sigaren, tissues of andere brandende deeltjes, voorwerpen of zuren | alle situaties waarin explosies kunnen voorkomen; explosieve stoffen/gassen



Producttype	MobilePro-W3
Artikelnr.	zie <i>Bestelinformatie</i>
Productcategorie	mobiele filterunits
Versie	121120/0

Kijk voor de laatste versie op www.plymovent.com