

MOBILEGO^{plus}

MOBIELE FILTERUNIT MET METALEN ARM

De MobileGo^{plus} is een mobiele filterunit met ingebouwde ventilator en een metalen afzuigarm (KUA-160/S). Het filterpakket is disposable.

Dankzij de vier transportwielen (waarvan twee zwenkwielen met rem) is de MobileGo^{plus} geschikt voor gebruik in relatief kleine ruimtes of in de buurt van vervuilingsbronnen zonder vaste locatie.

De MobileGo^{plus} is het basismodel lasrookafzuiger. De unit is ontworpen voor het verbruik van ca. 2 spoelen massieve draad of 15 kg elektrodes per maand.



TOEPASSINGEN

De MobileGo^{plus} is geschikt voor de volgende toepassingen:

- MIG-MAG/GMAW lassen
- TIG lassen
- FCAW lassen
- elektrode/MMAW lassen
- slijpen
- polijsten
- afwerken



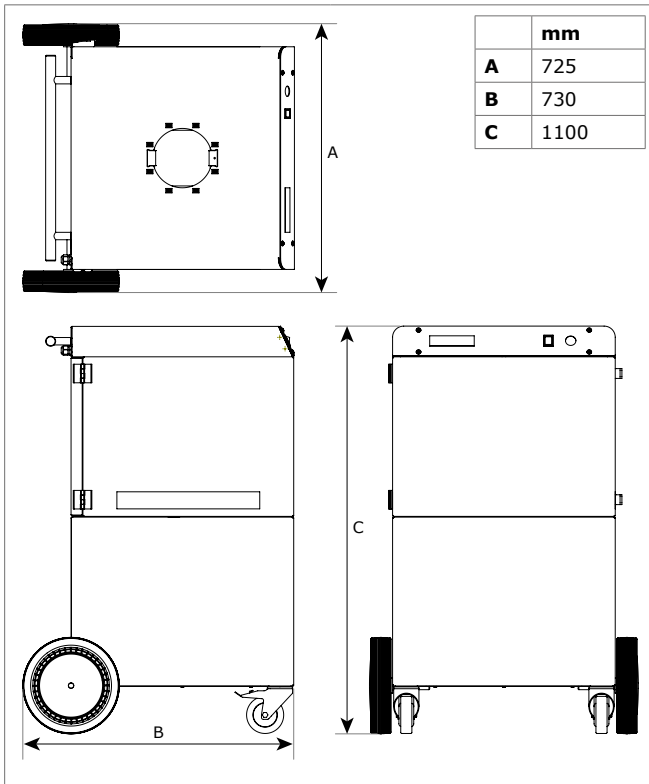
SPECIFICATIES

| ■ Afmetingen en eigenschappen | |
|-------------------------------|--|
| Materiaal (behuizing) | elektrolytisch verzinkt staal (volgens DIN EN 10152) |
| • staalsoort | • DC01+ZE |
| • werkstofnr. | • 1.0330 |
| Kleur | geel RAL 1004 grijs RAL 7011 |
| Gewicht (netto), excl. arm | 85,5 kg |
| Voedingskabel: | |
| • type | • 3G1.5 |
| • lengte | • 6 m |
| ■ Afzuigarm | |
| Type | KUA-160/S |
| Materiaal | metaal |
| Diameter | Ø 160 mm |
| Kapopening | Ø 300 mm |
| Lengte (nom.): | |
| • KUA-160/2S | • 2 m |
| • KUA-160/3S | • 3 m |
| Gewicht: | |
| • KUA-160/2S | • 12 kg |
| • KUA-160/3S | • 15,5 kg |
| ■ Filters | |
| Voorfiltercassette: | |
| • materiaal | • polyester |
| • filteroppervlakte | • 1 m ² |
| • filterclassificatie | • ISO Coarse 70% volgens ISO 16890 |
| • wasbaar | • nee |
| HEPA filtercassette: | |
| • materiaal | • glasvezel |
| • filteroppervlakte | • 26 m ² |

| • efficiëntieklasse | • E12 volgens EN 1822-1:2009 |
|--|---|
| • wasbaar | • nee |
| ■ Lasrookklasse | |
| W3 | volgens ISO 15012-1:2013 |
| ■ Prestatie | |
| Type ventilator | radiaal |
| Afzuigcapaciteit (incl. afzuigarm) | max. 1000 m ³ /h |
| Ventilatorsnelheid | 2800 rpm |
| Geluidsniveau (volgens ISO 3746) | 67 dB(A) |
| ■ Elektrische gegevens | |
| Opgenomen vermogen | 1,1 kW |
| Beschikbare aansluitspanningen | • 115V/1ph/50Hz (115) • 115V/1ph/60Hz (116) • 230V/1ph/50Hz (215) |
| Bouwvorm motor | IEC |
| Efficiencyklasse | <i>n.v.t. voor eenfase-motoren</i> |
| Netstekker: | Type: |
| • 115V/1ph/50Hz | • geen |
| • 115V/1ph/60Hz | • geen |
| • 230V/1ph/50Hz | • F |
| ■ Omgevings- en procescondities | |
| Procestemperatuur: | |
| • min. | • 5°C |
| • nom. | • 20°C |
| • max. | • 70°C |
| Max. relatieve vochtigheid | 90% |
| Geschikt voor buitengebruik | nee |
| Opslagcondities | • 5-45°C • relatieve vochtigheid max. 80% |
| ■ Leveringsomvang | |
| Mobiele filterunit – Afzuigarm (voorgemonteerd) – Draaiflens – Draaischarnier, incl. manchet – Kap – Kraag kap met beschermgaas – Montagemateriaal | |

| Type | MobileGo ^{plus} /2m | | | MobileGo ^{plus} /3m | | |
|------------------------------|-------------------------------------|---------------|---------------|-------------------------------------|---------------|---------------|
| Aansluitspanning | 115V/1ph/50Hz | 115V/1ph/60Hz | 230V/1ph/50Hz | 115V/1ph/50Hz | 115V/1ph/60Hz | 230V/1ph/50Hz |
| ■ Bestelinformatie | | | | | | |
| Artikelnr.: | 0000111453 | 0000111454 | 0000111452 | 0000111474 | 0000111475 | 0000111473 |
| Aantal/verpakking | 1 | 1 | 1 | 1 | 1 | 1 |
| ■ Logistieke gegevens | | | | | | |
| Brutogewicht | 101 kg (incl. pallet) | | | 103 kg (incl. pallet) | | |
| Verpakkingsafmetingen | 800 x 1200 x 1650 mm (incl. pallet) | | | 800 x 1200 x 2250 mm (incl. pallet) | | |
| Max. aantal/pallet | 1 | | | 1 | | |
| Douanetariefcode | 84213925 | | | 84213925 | | |

AFMETINGEN

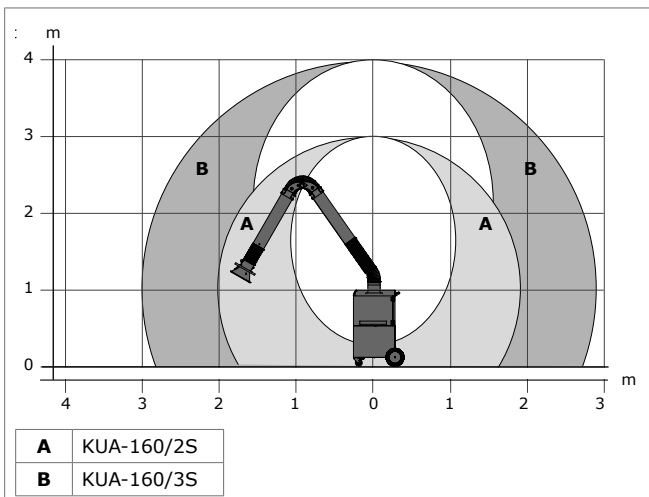


KENMERKEN



Eenvoudige bediening | Service-indicator (zoemer) geeft aan wanneer filtervervangning noodzakelijk is

WERKBEREIK



KEURMERKEN/CERTIFICATEN

| | |
|---|---|
|  | |
|  | Richtlijn 2011/65/EC (RoHS) geldig vanaf 8 juni 2011 |

Beperkingen

Gebruik het product **niet** voor de volgende toepassingen en in de volgende situaties: polijsten in combinatie met slijpen, lassen of andere toepassingen die vonken veroorzaken (vezels van polijst- of slijpschijven zijn zeer brandbaar en vormen een hoog risico op filterbrand bij blootstelling aan vonken) | aluminium lasersnijden | olienevel | lasrook met zware olienevel | booggutsen | afzuiging van agressieve rook en gassen (bv. van zuren, alkaline, lithiumbevattende soldeer pasta) | afzuiging van hete gassen (hoger dan 70°C continue) | slijpen van aluminium en magnesium | vlamsputten | afzuiging van cement, zaagsel, houtsnippers etc. | afzuiging van sigaretten, sigaren, tissues of andere brandende deeltjes, voorwerpen of zuren | alle situaties waarin explosies kunnen voorkomen; explosieve stoffen/gassen

| | |
|------------------|--------------------------------|
| Producttype | MobileGo^{plus} |
| Artikelnr. | zie <i>Bestelinformatie</i> |
| Productcategorie | mobiele filterunits |
| Versie | 090223/H |

Kijk voor de laatste versie op www.plymovent.com