

T-FLEX

TELESCOOPARM

De T-Flex is een telescopische afzuigarm voor wandmontage met een draaibare kap, *RotaHood*. In de kap is een smoorklep ingebouwd die volledig of gedeeltelijk kan worden geopend of volledig kan worden gesloten om de luchtstroom bij de kapopening te regelen. De arm is uitgerust met een focus extraction spoiler, die de lucht in de kap transporteert.

De arm is voorzien van een geavanceerd frictiesysteem, *EasyLift*, voor lichte, gebruikersvriendelijke positionering van de arm. De telescopische constructie maakt het mogelijk de arm 400 mm in- en uit te schuiven, wat deze constructie ideaal maakt voor kleine werkstations of cabines. De T-Flex is uitgerust met een montageplaat en is alleen geschikt voor stationaire lasrookafzuigingsystemen.



TOEPASSINGEN

De T-Flex is geschikt voor de volgende toepassingen:

- MIG-MAG/GMAW lassen
- TIG lassen
- FCAW lassen
- elektrode/MMAW lassen



De T-Flex **nooit** gebruiken voor de volgende toepassingen en in de volgende situaties:

- booggutsen
- aluminium lasersnijden
- afzuiging van agressieve rook en gassen (bv. van zuren, alkaline, lithiumbevattende soldeer pasta)
- afzuiging van hete gassen (hoger dan 45°C continue)
- slijpen van aluminium en magnesium
- vlamspuiten
- afzuiging van cement, zaagsel, houtsnippers etc.
- afzuiging van sigaretten, sigaren, tissues of andere brandende deeltjes, voorwerpen of zuren
- alle situaties waarin explosies kunnen voorkomen; explosieve stoffen/gassen



SPECIFICATIES

■ Afmetingen en eigenschappen

Armlengte	1-1,4 m
Diameter	203 mm
Materiaal:	<ul style="list-style-type: none"> • buis en kap <ul style="list-style-type: none"> • polypropyleen copolymeer met UV-stabilisatie • slangen <ul style="list-style-type: none"> • PVC met metalen veren • ABS • glasvezelversterkt nylon
Max. temperatuur (continu):	<ul style="list-style-type: none"> • buis en kap <ul style="list-style-type: none"> • 80°C • slangen <ul style="list-style-type: none"> • 80°C • keel <ul style="list-style-type: none"> • 80°C • handgreep, rand en rooster <ul style="list-style-type: none"> • 95°C
Kleur:	<ul style="list-style-type: none"> • buis en kap <ul style="list-style-type: none"> • geel RAL 1028 • slangen <ul style="list-style-type: none"> • grijs RAL 7024
Gewicht (netto)	7 kg

■ Prestatie

Luchtstroom	max. 1600 m ³ /h
-------------	-----------------------------

■ Omgevingscondities

Bedrijfstemperatuur:	<ul style="list-style-type: none"> • minimum <ul style="list-style-type: none"> • 5°C • nominaal <ul style="list-style-type: none"> • 20°C • maximum <ul style="list-style-type: none"> • 45°C
Max. relatieve vochtigheid	80%
Buitengebruik toegestaan	nee
Opslagcondities	<ul style="list-style-type: none"> • 5-45°C • relatieve vochtigheid max. 80%

■ Productcombinaties

TNB + FAN-28	wandconsole + ventilator
--------------	--------------------------

■ Beschikbare opties

WL	werklamp
WL+AST	werklamp + automatische start/stop

■ Leveringsomvang

Afzuigarm - Kap - Slang 100 cm (2) - Manchet (4) - Bevestigingsmateriaal

■ Bestelinformatie

Artikelnummer	7925260090
Aantal/verpakking	1

■ Transportgegevens

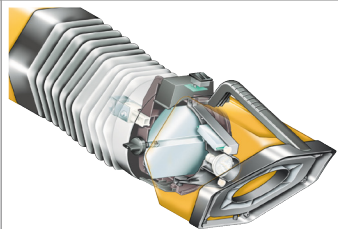
Brutogewicht	
Afmetingen verpakking	1200 x 300 x 400 mm
Max. aantal/pallet	7
Douanetariefcode	8421.9900.99
Land van oorsprong	Nederland

■ Keurmerken/certificaten

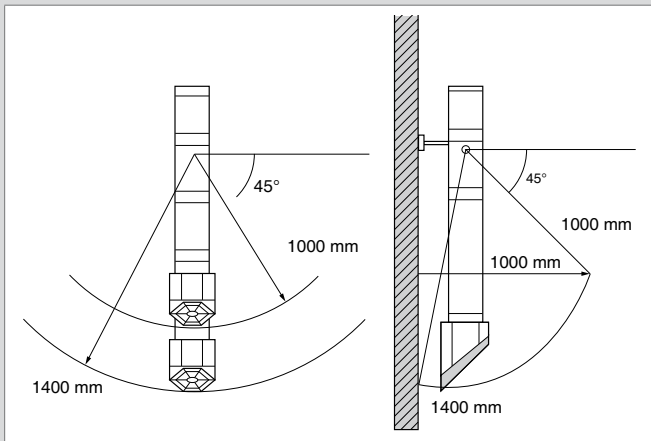
	Richtlijn 2011/65/EC (RoHS) geldig vanaf 8 juni 2011
--	--

KENMERKEN

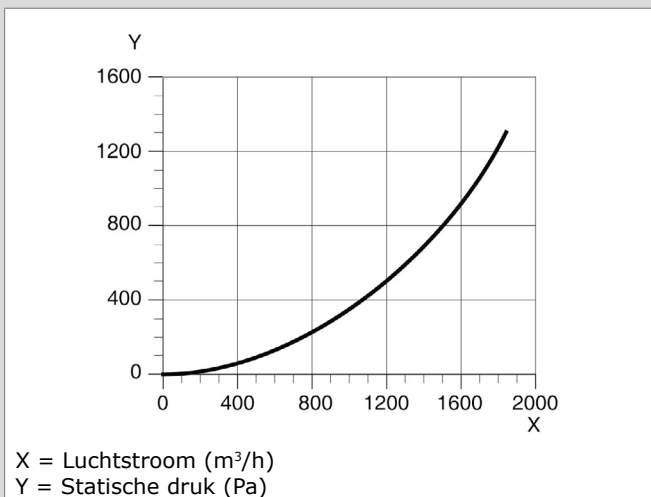
RotaHood 360° draaibare kap met smoorklep



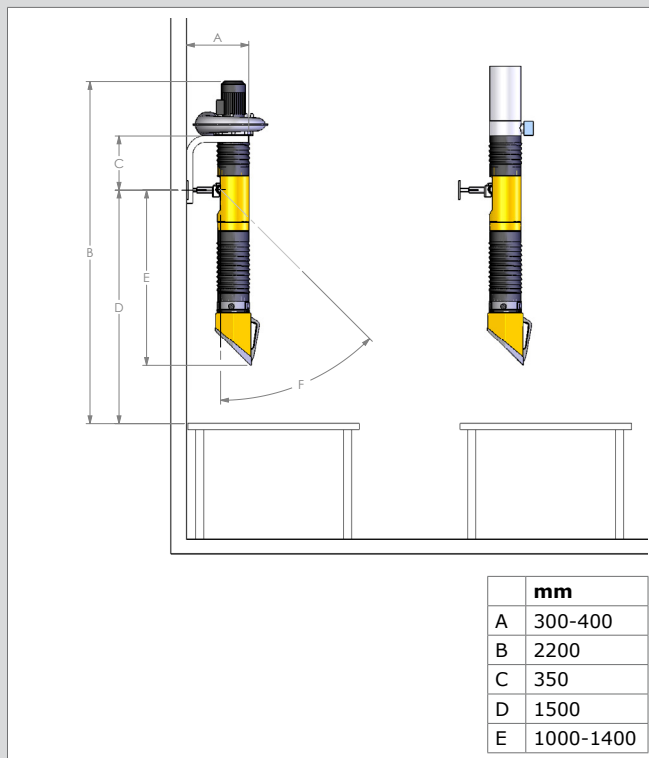
BEREIK



DRUKVAL



MONTAGEMATEN



T-Flex + TNB + FAN-28 / T-Flex (+ centrale ventilator)

Type	T-Flex
Artikelnummer	7925260090
Productgroep	afzuigarmen en -slangen
Versie	090922/B

Kijk voor de laatste versie op www.plymovent.com