

MINIMAN-75

AFZUIGARM

De MiniMan-75 is een compacte flexibele arm, die ideaal is voor alle soorten kleinere toepassingen waarbij stof en rook vrijkomt.

De arm is voorzien van externe frictiescharnieren. De binnenste buis wordt in op zijn plaats gehouden door een gasveer (staande arm) of een balansriem (hangende arm). Dit ontwerp zorgt voor een soepele beweging van de arm.

De MiniMan-75 arm is beschikbaar in verschillende versies. De specifieke TopGrade armen hebben een afwijkende kleur en zijn bedoeld voor gebruik in schone werkomgevingen, zoals laboratoria.



MiniMan type
MM-75-1.0/S



MiniMan type
MM-75-1.0/H

TOEPASSINGEN

De standaard MiniMan-75 arm (geel) is geschikt voor de volgende toepassingen:

- soldeerrook
- zwevend stof
- dampen van oplosmiddelen



De MiniMan-75 TopGrade arm (volledig wit) is speciaal bedoeld voor gebruik in laboratoria in de farmaceutische, chemische en voedselverwerkende industrie.



SPECIFICATIES

Afmetingen en eigenschappen

Diameter	Ø 75 mm	
Materiaal:	<ul style="list-style-type: none"> • buizen • slangen 	
	<ul style="list-style-type: none"> • aluminium • PVC met interne stalen spiraal; brandvertragend 	
Kleur:	standaard arm	TopGrade
• buizen	• geel RAL 1004	• wit RAL 9010
• slangen	• zwart	• wit

Prestatie

Aanbevolen luchtstroom	100-250 m ³ /h
• min. luchtstroom	• 100 m ³ /h

Conditie voor opslag en gebruik

Procestemperatuur:	<ul style="list-style-type: none"> • min. 5°C • nom. 20°C • max. 70°C
Max. relatieve vochtigheid	90%
Geschikt voor buitengebruik	nee
Opslagcondities	<ul style="list-style-type: none"> • 5-45°C • rel. vochtigheid max. 80%

Opties en accessoires

DAMPER-75	luchtdichte afsluitklep
MM-001/B	ronde afzuigkap (Ø 150 mm)
MM-004	transparante afzuigkap (Ø 385 mm)
MM-005	tafelbevestigingsbeugel (alleen voor MiniMan S-types)

Productcombinaties

PA-110/160 PA-220/160	kolom + leidingwerk
Afzuigventilator:	geschikt voor:
• FUA-1800	• 3-4 MiniMan armen
• FUA-2100	• 5-6 MiniMan armen
• FUA-3000	• 9-10 MiniMan armen
• FUA-4700	• 15-16 MiniMan armen

Leveringsomvang

Afzuigarm, incl. bevestigingsbeugel (volledig geassembleerd)

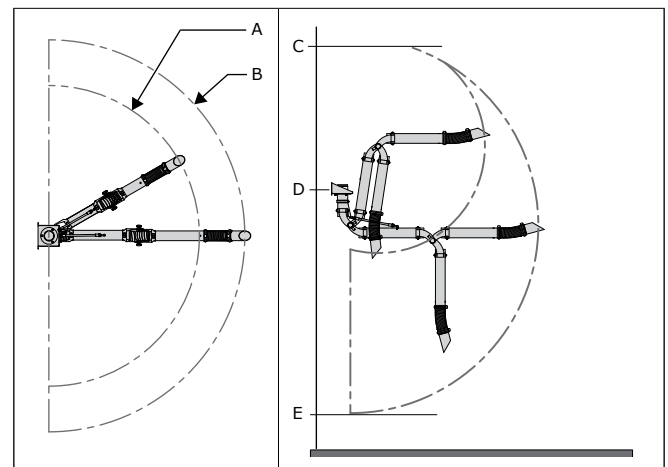
Bestelinformatie

Aantal/verpakking	1
-------------------	---

Logistieke gegevens

Afmetingen verpakking	1100 x 300 x 200 mm
Max. aantal/pallet	10
Douanetariefcode	84219990

WERKBEREIK

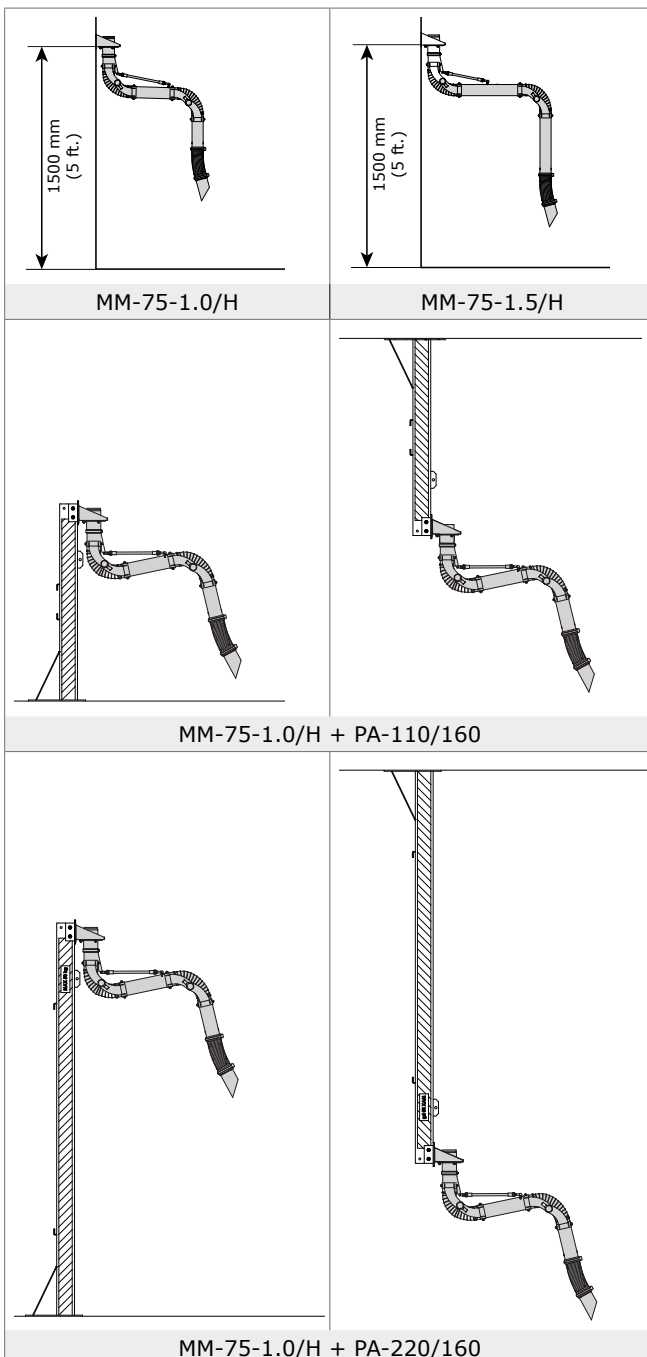


	MM-75-1.0/H	MM-75-1.5/H	
A	1160 mm		Hoogte vanaf de vloer
B		1512 mm	
C	2250 mm	2500 mm	
D	1500 mm	1500 mm	
E	750 mm	250 mm	

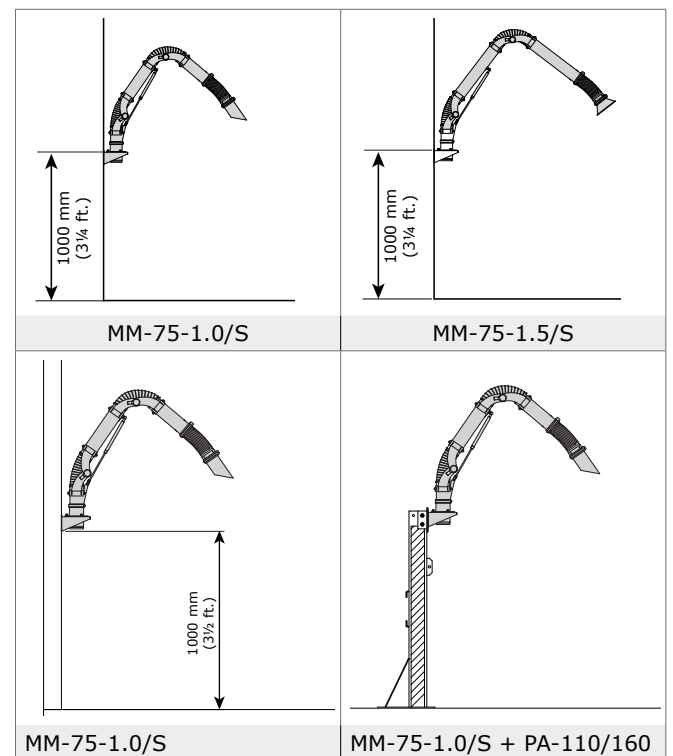
Overige specificaties

Type	MM-75-1.0/H	MM-75-1.5/H	MM-75-1.0/S	MM-75-1.5/S
■ Afmetingen en eigenschappen				
Installatiepositie	hangend	hangend	staand	staand
Lengte (nom.)	1 m	1,5 m	1 m	1,5 m
Gewicht (netto)	4 kg	4,5 kg	4 kg	4,5 kg
■ Bestelinformatie				
Artikelnr.:				
• gele arm	0000101100	0000101104	0000101102	0000101106
• witte arm (TopGrade)	0000101112	0000101114	0000101113	0000101115
■ Logistieke gegevens				
Brutogewicht	4,5 kg	5 kg	4,5 kg	5 kg

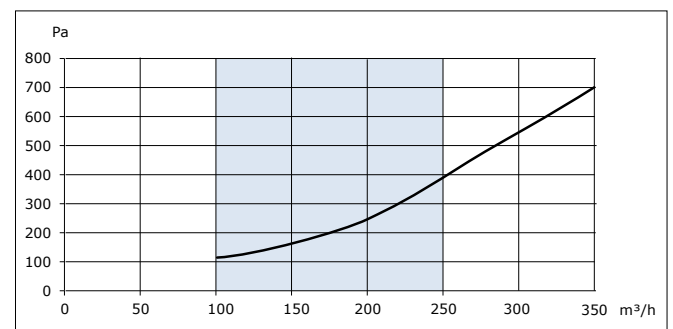
INSTALLATIEVOORBEELDEN "H"-TYPES



INSTALLATIEVOORBEELDEN "S"-TYPES



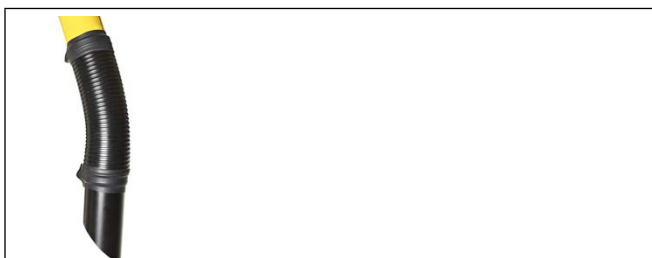
DRUKVAL



KENMERKEN



Externe frictiescharnieren ("ClearThru" design), wat zorgt voor maximale luchtsnelheid, weinig drukverlies en een laag geluidsniveau



Semi-flexibele slang met zuigmond



Speciale TopGrade versie voor schone werkomgevingen

Beperkingen

Gebruik het product **niet** in combinatie met een filter voor de volgende toepassingen en in de volgende situaties: polijsten in combinatie met slijpen, lassen of andere toepassingen die vonken veroorzaken (vezels van polijst- of slijpschijven zijn zeer brandbaar en vormen een hoog risico op filterbrand bij blootstelling aan vonken) | aluminium lasersnijden | olienevel | lasrook met zware olienevel | booggutsen | afzuiging van agressieve rook en gassen (bv. van zuren, alkaline, lithiumbevattende soldeer pasta) | afzuiging van hete gassen (hoger dan 70°C continue) | slijpen van aluminium en magnesium | vlamspuiten | afzuiging van cement, zaagsel, houtsnippers etc. | afzuiging van sigaretten, sigaren, tissues of andere brandende deeltjes, voorwerpen of zuren | alle situaties waarin explosies kunnen voorkomen; explosieve stoffen/gassen



Producttype	MiniMan-75
Artikelnr.	zie Bestelinformatie
Productcategorie	afzuigarmen
Versie	201222/A

Kijk voor de laatste versie op www.plymovent.com