

## ECONOMY ARM

### FLEXIBELE AFZUIGARM

Slangarm met een intern veergebalanceerd ondersteuningsmechanisme. De kap is voorzien van een regel-/afsluitklep en beschermgaas. De arm is 360° draaibaar.

De EconomyArm is leverbaar in twee verschillende types:

- type **H**: voor hangende montage (wordt geleverd inclusief wandbeugel)
- type **S**: voor staande montage (bv. op een mobiele unit)



### TOEPASSINGEN

De EconomyArm is geschikt voor de volgende toepassingen:

- MIG-MAG/GMAW lassen
- TIG lassen
- FCAW lassen
- elektrode/MMAW lassen



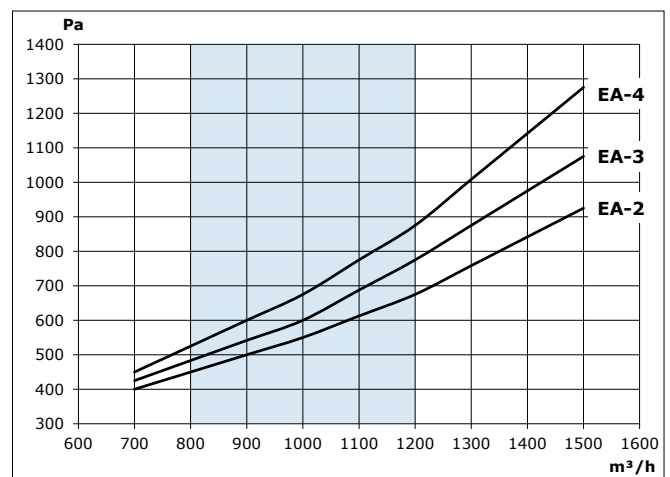
### SPECIFICATIES

■ Afmetingen en eigenschappen	
Diameter:	<ul style="list-style-type: none"> <li>• buizen • Ø 160 mm</li> <li>• kapopening • Ø 300 mm</li> </ul>
Materiaal van de slang	vlambestendig PVC, versterkt met verenstaaldraad
Kleur	zwart
■ Prestatie	
Aanbevolen luchtstroom	800-1200 m <sup>3</sup> /h
• min. luchtstroom	• 800 m <sup>3</sup> /h
■ Omgevingscondities	
Procestemperatuur:	<ul style="list-style-type: none"> <li>• min. • 5°C</li> <li>• nom. • 20°C</li> <li>• max. • 70°C</li> </ul>
Max. relatieve vochtigheid	90%
Geschikt voor buitengebruik	nee
Opslagcondities	<ul style="list-style-type: none"> <li>• 5-45°C</li> <li>• relatieve vochtigheid max. 90%</li> </ul>
■ Opties en accessoires	
S-100	aan-/uitschakelaar voor montage op de kap
LL-5.5/24-160	aan-/uitschakelaar op de kap, incl. LED werklamp
■ Productcombinaties	
<b>EA-2/H   EA-3/H   EA-4/H</b>	
FUA-1800   FUA-2100	afzuigventilator
FM-15   FM-25   FM-35   FM-45	verlengkraan
ERC	afzuigrail

PA-110/160   PA-220/160	kolom
SLE-30	verlengslang
<b>EA-2/S   EA-3/S   EA-4/S</b>	
MobilePro	mobiele lasrookafzuiger
■ Leveringsomvang	
<ul style="list-style-type: none"> <li>• H-types: slangarm (in onderdelen) – Wandbeugel</li> <li>• S-types: slangarm (in onderdelen)</li> </ul>	
■ Bestelinformatie	
Aantal/verpakking	1
■ Logistieke gegevens	
Douanetariefcode	84219990

Overige specificaties: zie tabel op de volgende pagina

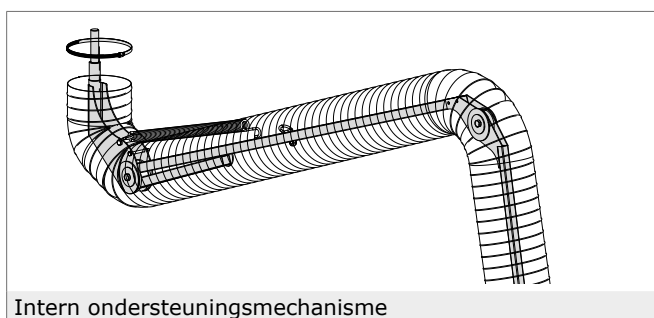
### DRUKVAL



## Overige specificaties

	EA-2/H	EA-2/S	EA-3/H	EA-3/S	EA-4/H	EA-4/S
<b>■ Afmetingen en eigenschappen</b>						
Lengte	2 m	2 m	3 m	3 m	4 m	4 m
Gewicht (netto)	18,5 kg	14,5 kg	20,5 kg	16,5 kg	24 kg	20 kg
<b>■ Bestelinformatie</b>						
Art.nr.	0000101141	0000111793	0000101143	0000101149	0000101146	0000101151
<b>■ Transportgegevens</b>						
Brutogewicht	19,5 kg	15,5 kg	22 kg	18 kg	26 kg	22 kg
Afmetingen verpakking	1200 x 300 x 400 mm	1600 x 300 x 500 mm		2100 x 300 x 500 mm		2270 x 300 x 500 mm

## KENMERKEN



Intern ondersteuningsmechanisme

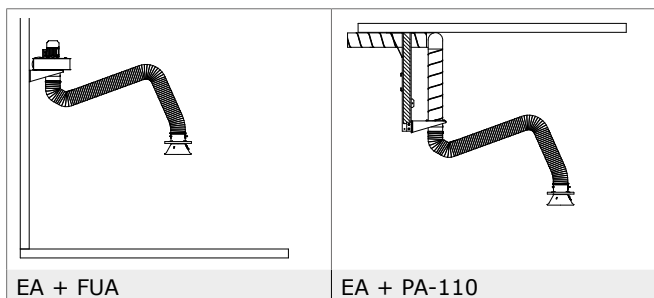


Stevige, vlambestendige slang



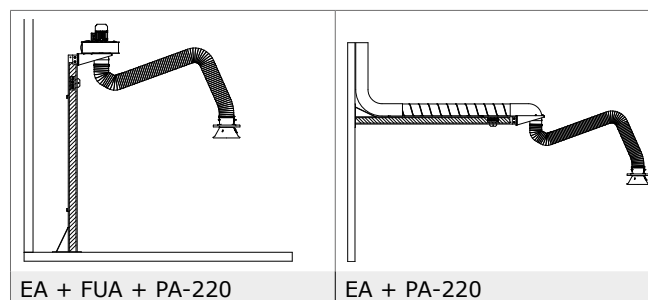
De kap is afneembaar, waardoor het mogelijk is een verlengslang (SLE-30) aan te sluiten

## INSTALLATIEVOORBEELDEN "H"-TYPES



EA + FUA

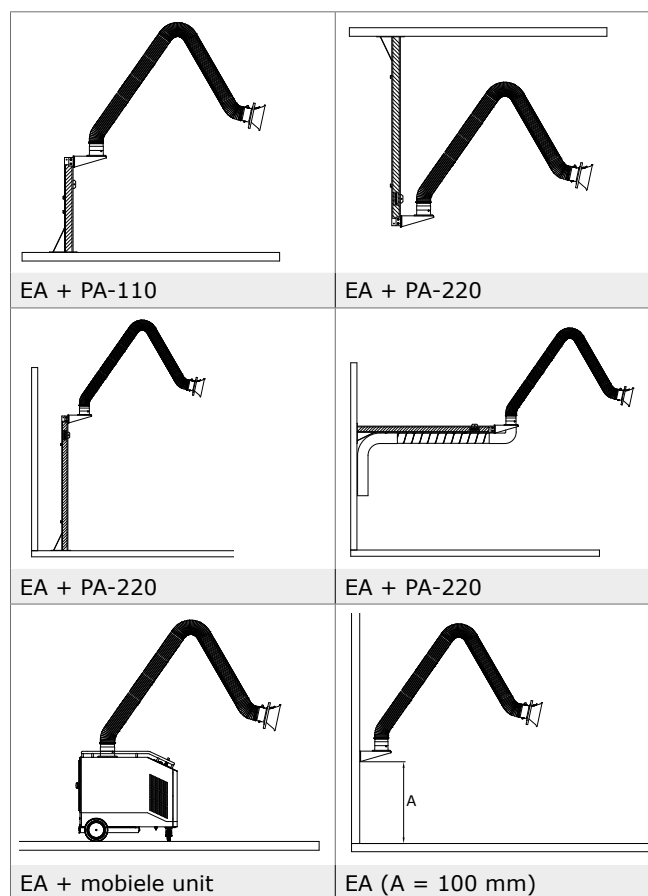
EA + PA-110



EA + FUA + PA-220

EA + PA-220

## INSTALLATIEVOORBEELDEN "S"-TYPES



EA + PA-110

EA + PA-220

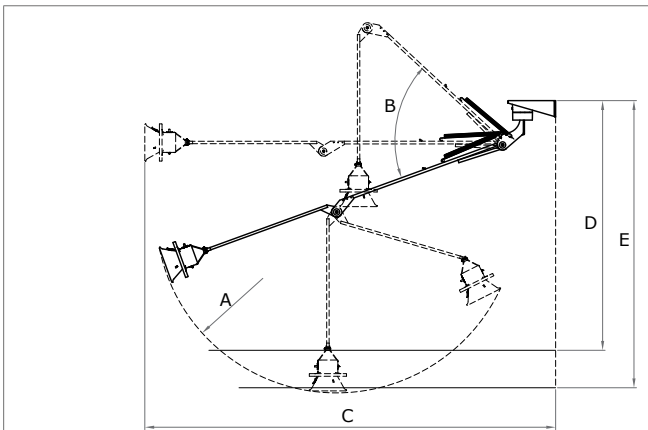
EA + PA-220

EA + PA-220

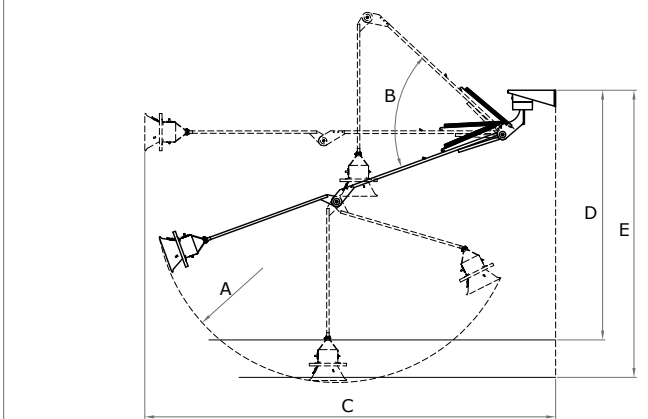
EA + mobiele unit

EA (A = 100 mm)

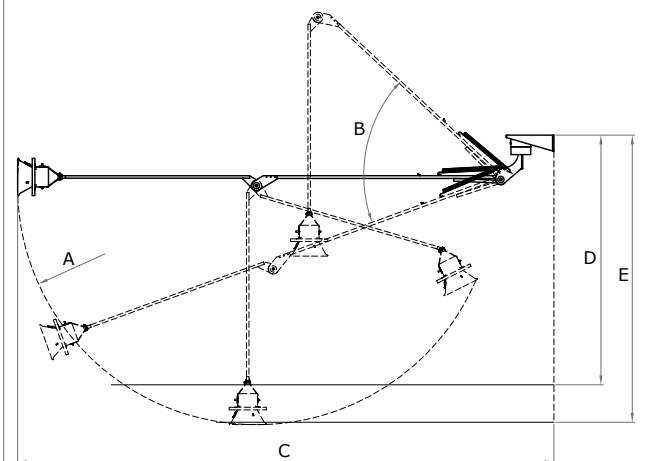
**WERKBEREIK**



EconomyArm-2/H



EconomyArm-3/H



EconomyArm-4/H

	EA-2/H	EA-3/H	EA-4/H
<b>A</b>	R962	R1449	R1914
<b>B</b>	63°	63°	63°
	mm	mm	mm
<b>C</b>	2346	3291	4296
<b>D</b>	2000	2000	2000
<b>E</b>	2300	2300	2300

**Beperkingen**

Gebruik het product **niet** voor de volgende toepassingen en in de volgende situaties: polijsten in combinatie met slijpen, lassen of andere toepassingen die vonken veroorzaken (vezels van polijst- of slijpschijven zijn zeer brandbaar en vormen een hoog risico op filterbrand bij blootstelling aan vonken) | aluminium lasersnijden | olienevel | lasrook met zware olienevel | booggutsen | afzuiging van agressieve rook en gassen (bv. van zuren, alkaline, lithiumbevattende soldeer pasta) | afzuiging van hete gassen (hoger dan 70°C continue) | slijpen van aluminium en magnesium | vlamspuiten | afzuiging van cement, zaagsel, houtsnippers etc. | afzuiging van sigaretten, sigaren, tissues of andere brandende deeltjes, voorwerpen of zuren | alle situaties waarin explosies kunnen voorkomen; explosieve stoffen/gassen



Producttype  
Artikelnr.  
Productcategorie  
Versie

**Economy Arm**  
zie Bestelinformatie  
afzuigarmen  
120321/B

Kijk voor de laatste versie op [www.plymovent.com](http://www.plymovent.com)