

Flexibele afzuigarm

**FLEX-3 | FLEX-4**  
**ULTRAFLEX-3 | ULTRAFLEX-4**



NL

Installatie- en gebruikershandleiding

---

---

## INHOUDSOPGAVE

VOORWOORD .....	2
1 INLEIDING .....	2
2 PRODUCTBESCHRIJVING.....	3
3 VEILIGHEIDSVORSCHRIFTEN .....	3
4 INSTALLATIE .....	5
5 GEBRUIK.....	7
6 ONDERHOUD.....	8
7 VERHELPE VAN STORINGEN .....	10
8 RESERVEONDERDELEN .....	11
9 AFDANKEN .....	11

### NL | VERTALING VAN DE OORSPRONKELIJKE GEBRUIKSAANWIJZING

Alle rechten voorbehouden. De in deze handleiding verstrekte informatie is gebaseerd op algemene gegevens aangaande de ons ten tijde van verschijnen bekende constructies, materiaaleigenschappen en werkmethoden, zodat wijzigingen worden voorbehouden. Om deze reden dienen de gegeven instructies slechts als richtlijn voor het installeren, gebruiken, onderhouden en repareren van het op de voorzijde van dit document vermelde product. Deze handleiding is geldig voor het product in de standaard uitvoering. De fabrikant kan derhalve niet aansprakelijk worden gesteld voor eventuele schade voortvloeiend uit de van de standaard uitvoering afwijkende specificaties van het aan u geleverde product. Deze handleiding is met alle mogelijke zorg samengesteld, maar de fabrikant kan geen verantwoording op zich nemen voor eventuele fouten in deze handleiding of voor de gevolgen daarvan.

## VOORWOORD

### Gebruik van deze handleiding

Deze handleiding is bedoeld als naslagwerk waarmee professionele, geschoolde en daartoe bevoegde gebruikers het aan de voorzijde van dit document vermelde product op veilige wijze kunnen installeren, gebruiken, onderhouden en repareren.

### Pictogrammen en symbolen

In deze handleiding worden de volgende pictogrammen en symbolen gebruikt:

	<b>TIP</b> Suggesties en adviezen om de betreffende taken of handelingen gemakkelijker te kunnen uitvoeren.
	<b>LET OP!</b> Een opmerking met aanvullende informatie voor de gebruiker. Een opmerking maakt de gebruiker attent op mogelijke problemen.
	<b>VOORZICHTIG</b> Procedures die -wanneer ze niet met de nodige voorzichtigheid worden uitgevoerd- schade aan het product, de omgeving of het milieu tot gevolg kunnen hebben.
	<b>WAARSCHUWING</b> Procedures die -wanneer ze niet met de nodige voorzichtigheid worden uitgevoerd- ernstige schade aan het product of lichamelijk letsel tot gevolg kunnen hebben.
	<b>WAARSCHUWING</b> Brandgevaar! Belangrijke waarschuwing ter voorkoming van brand.
	<b>WAARSCHUWING</b> Explosiegevaar! Belangrijke waarschuwing ter voorkoming van explosies.
	<b>Persoonlijke beschermingsmiddelen (PBM)</b> Instructie voor het gebruik van adembescherming bij het uitvoeren van service-, onderhouds- en reparatiewerkzaamheden en tijdens het uitvoeren van een functionele test. Wij adviseren een halfgelaatsmasker volgens EN 149:2001 + A1:2009, klasse FFP3 (Richtlijn 89/686/EEC).
	<b>Persoonlijke beschermingsmiddelen (PBM)</b> Instructie voor het gebruik van beschermende handschoenen bij het uitvoeren van service-, onderhouds- en reparatiewerkzaamheden.

### Tekstaanduidingen

Tekst aangegeven met een "-" (koppelteken) betreft een opsomming.

Tekst aangegeven met een "•" (bulletpoint) beschrijft de te verrichten stappen.

## 1 INLEIDING

### 1.1 Identificatie van het product

Het identificatieplaatje bevat o.a. de volgende gegevens:

- productnaam
- serienummer



### 1.2 Algemene beschrijving

De (Ultra)Flex is een flexibele afzuigarm met een draaibare kap *RotaHood* en is 360° draaibaar. De kap is voorzien van de smookklep en een focus extraction spoiler, die de lucht in de kap transporteert.

Er zijn twee types armen:

#### 1.2.1 Flex-3 | Flex-4

Deze armen zijn voorzien van het *EasyLift* geavanceerde frictiesysteem waardoor de arm makkelijk en licht te positioneren is.

#### 1.2.2 UltraFlex-3 | UltraFlex-4

Deze armen zijn voorzien van het *BalanceWheel* veerbalanssysteem voor ultralichte, gebruikersvriendelijke positionering van de arm.

### 1.3 Opties en accessoires

Voor meer gebruiksgemak kunt u een van de volgende accessoires kiezen:

- WL | Werklamp
- WL-AST | Werklamp + automatische start/stop
- WCS | Laskabelsensor

### 1.4 Productcombinaties

De (Ultra)Flex armen zijn geschikt voor zowel mobiele als stationaire lasrookafzuigsystemen.

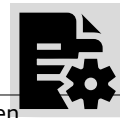


Zie Fig. I op pagina 12 voor details.

Ze kunnen ook in centrale afzuigsystemen worden gebruikt<sup>1</sup>.

### 1.5 Technische specificaties

Zie de beschikbare productinformatiebladen voor gedetailleerde productspecificaties.



#### Afmetingen en eigenschappen

Armlengte:	
- Flex-3   UltraFlex-3	- 3 m
- Flex-4   UltraFlex-4	- 4 m
Diameter	Ø 203 mm
Materiaal:	
- buizen en kap	- polypropyleen copolymeer met UV-stabilisatie
- slangen	- glasvezelversterkt PVC met metalen veren
Gewicht:	
- Flex-3   UltraFlex-3	- 15 kg
- Flex-4   UltraFlex-4	- 17 kg

#### Prestatie

Aanbevolen luchtstroom	max. 1600 m <sup>3</sup> /h
------------------------	-----------------------------

### 1.6 Werkbereik

Zie Fig. II op pagina 13.

### 1.7 Drukval

Zie Fig. III op pagina 14.

### 1.8 Omgevings- en procescondities

Procestemperatuur:	
- min.	- 5°C
- nom.	- 20°C
- max.	- 45°C

1. Systemen met een centrale afzuigleiding, met of zonder filtersysteem

Max. relatieve vochtigheid	80%
Geschikt voor buitengebruik	nee

## 2 PRODUCTBESCHRIJVING

### 2.1 Componenten

Het product bestaat uit de volgende hoofdcomponenten en -elementen:

Fig. 2.1

- A Aansluitflens met draaischarnier
- B Rubber manchet
- C Flexibele slang
- D Armstuk (muur-/unitzijde)
- E Middenscharnier
- F Afzuigkap (*RotaHood*)
- G Handgreep
- H Draaiknop om de smoorklep te bedienen
- I Smoorklep
- J Kapscharnier
- K Armstuk (kapzijde)

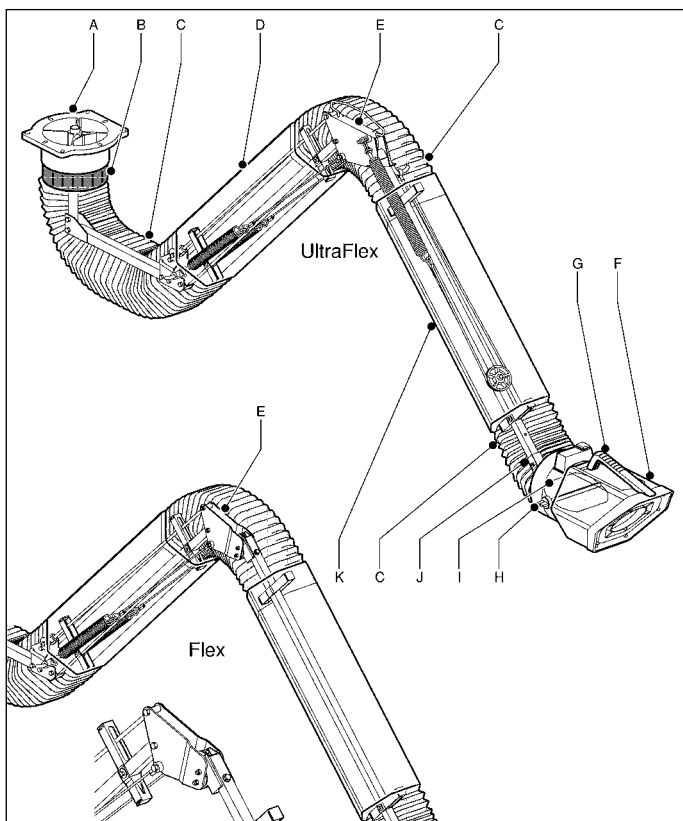


Fig. 2.1 Hoofdcomponenten en -elementen

### 2.2 Werking

#### 2.2.1 Mobiel gebruik

De lasrook wordt door de kap van de afzuigarm aangezogen door de ventilator van een mobiele lasrookafzuiger<sup>2</sup>. De arm voert de vervuilde lucht af naar de filterunit.

De arm is voorzien van een smoorklep om de luchtstroom te reguleren.



2. Type: MFD, MFS of MFE

#### 2.2.2 Stationair gebruik

De lasrook wordt door de kap van de afzuigarm aangezogen door een individuele of centrale ventilator. De arm voert de vervuilde lucht naar een afzuigkanaal met een filterunit of direct naar buiten.

De arm is voorzien van een smoorklep om de luchtstroom te reguleren.

## 3 VEILIGHEIDSVOORSCHRIFTEN

### Algemeen

De fabrikant aanvaardt geen enkele aansprakelijkheid voor schade of letsel veroorzaakt door het niet (strikt) naleven van de veiligheidsvoorschriften en -instructies in deze handleiding, dan wel door onachtzaamheid tijdens installatie, gebruik, onderhoud en reparatie van het op de voorzijde van dit document vermelde product en de eventuele bijbehorende accessoires. Afhankelijk van de specifieke werkomstandigheden of gebruikte accessoires kunnen aanvullende veiligheidsinstructies nodig zijn. Neem direct contact op met uw leverancier indien u bij het gebruik van het product een potentieel gevaar hebt geconstateerd.



**De gebruiker van het product is te allen tijde volledig verantwoordelijk voor de naleving van de plaatselijk geldende veiligheidsvoorschriften en -richtlijnen. Respecteer dan ook alle veiligheidsvoorschriften en -richtlijnen die van toepassing zijn.**

### Gebruikershandleiding

- Een ieder die aan of met het product werkt, dient van de inhoud van deze handleiding op de hoogte te zijn en de instructies daarin nauwgezet op te volgen. De bedrijfsleiding dient het personeel aan de hand van de handleiding te onderrichten en alle voorschriften en aanwijzingen in acht te nemen.
- Wijzig nooit de volgorde van de te verrichten handelingen.
- Bewaar de handleiding steeds in de nabijheid van het product.

### Gebruikers

- Gebruik van het product is uitsluitend voorbehouden aan daartoe opgeleide en bevoegde gebruikers. Tijdelijke werkrachten en personen in opleiding mogen het product uitsluitend onder toezicht en verantwoording van vaklui gebruiken.
- Blijf voortdurend opletten en houd uw aandacht bij het werk. Gebruik het product niet als u onder invloed bent van drugs, alcohol of medicijnen.
- Het product mag niet worden gebruikt door kinderen of personen met beperkte fysieke, zintuiglijke of mentale vermogens, tenzij onder toezicht of instructie.
- Kinderen moeten onder toezicht staan om te voorkomen dat ze met het product gaan spelen.

### Gebruik volgens bestemming<sup>3</sup>

Het product is uitsluitend ontworpen voor het afzuigen van rook en deeltjes die vrijkomen bij de meest voorkomende las- en snijprocessen. Elk ander of verdergaand gebruik geldt niet als conform de bestemming. Elk ander of verdergaand gebruik geldt niet als conform de bestemming. Voor schade of letsel dat hiervan het gevolg is, aanvaardt de fabrikant geen aansprakelijkheid.

3. "Gebruik volgens bestemming" zoals vastgelegd in de EN-ISO 12100-1 is het gebruik waarvoor het technisch product volgens de opgave van de fabrikant -inclusief diens aanwijzingen in de verkoopbrochure- geschikt is. Bij twijfel is dat het gebruik dat uit de constructie, uitvoering en functie van het product als gebruikelijk naar voren komt. Tot het gebruik volgens bestemming behoort ook het in acht nemen van de instructies in de gebruikershandleiding.

enkele aansprakelijkheid. Het product is in overeenstemming met de vigerende normen en richtlijnen gebouwd. Gebruik het product uitsluitend in technisch perfecte conditie, conform de hierboven beschreven bestemming.

### Technische specificaties

De in deze handleiding vermelde specificaties mogen niet worden gewijzigd.

### Modificaties

Modificatie van (onderdelen van) het product is niet toegestaan.

### Productcombinaties


Indien het product wordt gebruikt in combinatie met andere producten of machines, zijn eveneens de in de documentatie van deze producten opgenomen veiligheidsvoorschriften van toepassing.

### Installatie

- Installatie van het product is uitsluitend voorbehouden aan daartoe opgeleide en bevoegde installateurs.
- Draag tijdens installatie altijd persoonlijke beschermingsmiddelen (PBM) ter voorkoming van letsel. Dit geldt ook voor personen die tijdens installatie in het werkgebied aanwezig zijn.
- Gebruik bij werkzaamheden hoger dan 2 meter goedgekeurd klimmateriaal voor werken op de desbetreffende hoogte (houd rekening met eventuele lokale voorschriften).
- Installeer het product nooit voor in-, uit- en doorgangen die zijn bedoeld voor hulpdiensten.
- Houd rekening met eventuele gas-, water- en elektraleidingen.
- Zorg voor voldoende verlichting.
- Blijf voortdurend opletten en houd uw aandacht bij het werk. Installeer het product niet als u onder invloed bent van drugs, alcohol of medicijnen.
- Lucht die chroom-, nikkel-, beryllium-, cadmium- of looddeeltjes etc. bevat, mag nooit worden gerecycled. Deze lucht moet altijd buiten de werkruimte worden gebracht.

### Gebruik


	<p><b>WAARSCHUWING</b> Brandgevaar! Gebruik het product <b>niet</b> voor:</p> <ul style="list-style-type: none"> <li>- polijsten in combinatie met slijpen, lassen of andere toepassingen die vonken veroorzaken (vezels van polijst- of slijpschijven zijn zeer brandbaar en vormen een hoog risico op filterbrand bij blootstelling aan vonken)</li> <li>- booggutsen</li> <li>- afzuiging van ontvlambare, gloeiende of brandende deeltjes of vloeistoffen</li> <li>- afzuiging van agressieve rook en gassen (bv. van zuren en alkaline) of scherpe voorwerpen</li> <li>- afzuiging van deeltjes die vrijkomen bij het lassen aan oppervlakten die met primer zijn behandeld</li> <li>- afzuiging van sigaretten, sigaren, tissues of andere brandende deeltjes, voorwerpen of zuren</li> </ul>
	<p><b>WAARSCHUWING</b> Explosiegevaar! Gebruik het product <b>niet</b> voor explosiegevaarlijke toepassingen, zoals:</p> <ul style="list-style-type: none"> <li>- aluminium lasersnijden</li> <li>- slijpen van aluminium en magnesium</li> <li>- alle situaties waarin explosies kunnen voorkomen; explosieve stoffen/gassen</li> </ul>

	<p><b>WAARSCHUWING</b> Gebruik het product <b>niet</b> voor:</p> <ul style="list-style-type: none"> <li>- afzuiging van hete gassen (hoger dan 70°C continue)</li> <li>- vlamspuiten</li> <li>- olienevel</li> <li>- lasrook met zware olienevel</li> <li>- afzuiging van cement, zaagsel, houtsnippers etc.</li> </ul>
---	---

- Inspecteer het product en controleer het op beschadigingen. Verifieer de werking van de veiligheidsvoorzieningen.
- Draag tijdens gebruik altijd persoonlijke beschermingsmiddelen (PBM) ter voorkoming van letsel. Dit geldt ook voor personen die in het werkgebied aanwezig zijn.
- Controleer de werkomgeving. Laat onbevoegden niet in de werkomgeving toe.
- Bescherm het product tegen water of vocht.
- Zorg altijd voor voldoende ventilatie, met name in kleine ruimten.
- Zorg ervoor dat op de werkplek, in de nabijheid van het product, voldoende goedgekeurde brandblussers (geschikt voor brandklassen ABC) aanwezig zijn.

### Service, onderhoud en reparatie

- Respecteer de in deze handleiding gegeven onderhoudsintervallen. Achterstallig onderhoud kan leiden tot hoge kosten voor reparaties en revisies en kan aanspraken op garantie doen vervallen.
- Draag tijdens altijd persoonlijke beschermingsmiddelen (PBM) ter voorkoming van letsel. Dit geldt ook voor personen die in het werkgebied aanwezig zijn.
- Zorg voor voldoende ventilatie.
- Gebruik altijd door de fabrikant goedgekeurde gereedschappen, onderdelen, materialen en service-technieken. Gebruik nooit versleten gereedschap en laat geen gereedschap in of op het product achter.
- Veiligheidsvoorzieningen die ten behoeve van service, onderhoud of reparatie zijn verwijderd, moeten na deze werkzaamheden onmiddellijk worden gemonteerd en op correct functioneren worden gecontroleerd.
- Gebruik bij werkzaamheden hoger dan 2 meter goedgekeurd klimmateriaal voor werken op de desbetreffende hoogte (houd rekening met eventuele lokale voorschriften).
- Maak het werkgebied na het afronden van de werkzaamheden schoon.

	<p><b>LET OP!</b> Service, onderhoud en reparatie mag alleen worden uitgevoerd conform de richtlijnen TRGS 560 en TRGS 528 door daartoe bevoegd, gekwalificeerd en getraind personeel, dat gebruik maakt van de juiste werkmethode.</p>
	<p><b>Persoonlijke beschermingsmiddelen (PBM)</b> Draag adembescherming en beschermende handschoenen bij het uitvoeren van service-, onderhouds- en reparatiewerkzaamheden.</p>

## 4 INSTALLATIE

### 4.1 Gereedschappen en benodigdheden

Om het product te installeren, heeft u de volgende gereedschappen en benodigdheden nodig:

- basisgereedschap



### 4.2 Apart aan te schaffen

Wanneer u de afzuigarm op wandbeugels gaat monteren, heeft u extra bevestigingsmateriaal voor montage van de beugels nodig. Dit materiaal is afhankelijk van het type muur. Zie de handleiding van de wandbeugels voor montageinstructies.



### 4.3 Uitpakken

Controleer of het product compleet is. De inhoud van de verpakking bestaat uit:

- draaischarnier (compleet)
- 2 armstukken (geassembleerd) met rubber manchetten
- rubber manchet (2)
- afzuigkap (*RotaHood*)
- flexibele slang (voor het kapscharnier)
- eindstop<sup>4</sup>
- bevestigingsmateriaal



Indien er onderdelen ontbreken of beschadigd zijn, neem dan contact op met uw leverancier.

De flexibele slangen zijn samengevouwen met een band. U moet deze doorknippen voordat u de slangen bevestigt.

### 4.4 Installatiemogelijkheden

U kunt de afzuigarm op drie verschillende manieren monteren.

Voor montage op/aan:

- een mobiele unit (lasrookafzuiger type MFD, MFS, of MFE), ga verder met paragraaf 4.4.1
- wandbeugels (type NMB), ga verder met paragraaf 4.4.2
- een verlengkraan (type NEC), ga verder met paragraaf 4.4.3



#### WAARSCHUWING

Laat de tape die de twee armstukken bijeen houdt zitten, totdat u de hele arm - inclusief de kap - heeft gemonteerd.

#### 4.4.1 Montage op een mobiele unit<sup>5</sup>

Fig. 4.1

- Draai de vier bevestigingsbouten van de afdekkap van het bedieningspaneel los.
- Verwijder de afdekkap.
- Monteer het draaischarnier (C) op de mobiele unit met de zeskantbouten en de sluitringen. Controleer of:
  - de kabeldoorvoer (B) aan de voorkant van de unit zit; en
  - het lange eind van de stift (A) naar achteren wijst, in lijn met de kabeldoorvoer (B)

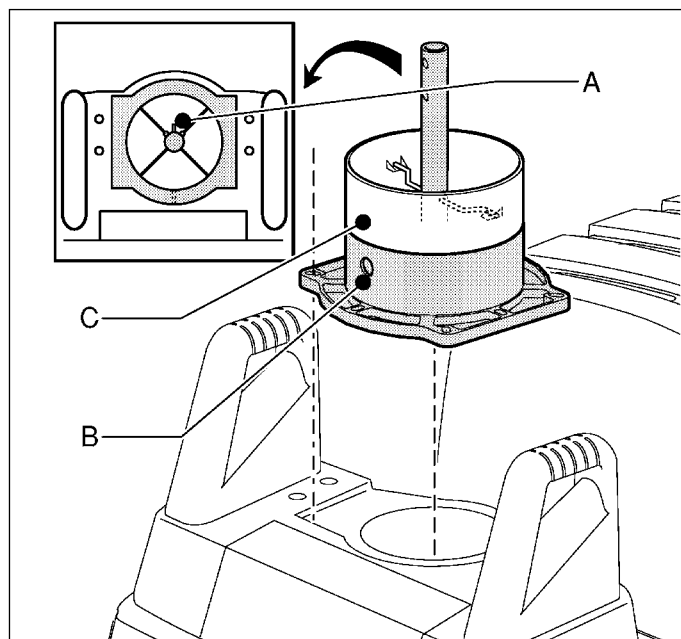


Fig. 4.1 Draaischarnier op mobiele unit

Fig. 4.2

- Schuif de rubber manchet (B) over het draaischarnier (C).
- Vouw de manchet 2/3 terug.
- Schuif de flexibele slang<sup>6</sup> over het draaischarnier (C). Zorg ervoor dat tenminste één metalen ring van de slang de nokjes van het draaischarnier bedekt.
- Vouw het manchet weer open en schuif hem over de slang om de aansluiting luchtdicht te maken.
- Installeer de afdekkap. Draai de vier bevestigingsbouten goed vast.

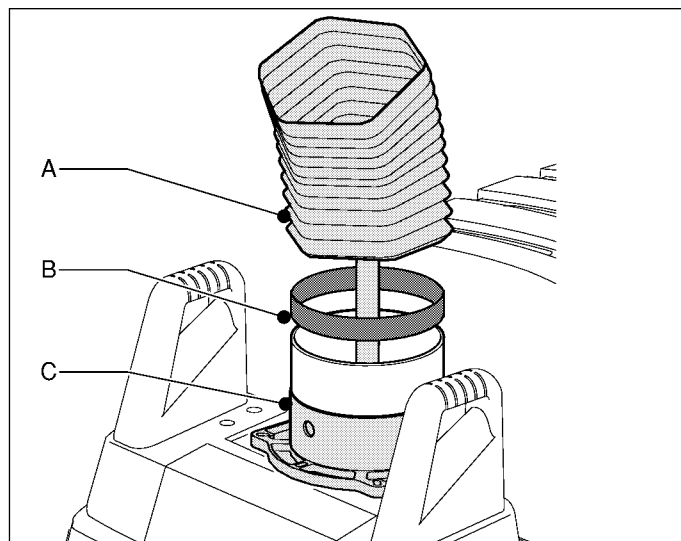


Fig. 4.2 Flexibele slang

Fig. 4.3

- Monteer het scharnier van de afzuigarm (B) op de scharnierstang (C) van de mobiele unit met de bouten en moeren. Gebruik hiervoor de twee aangegeven montagegaten (A).

Als de afzuigarm is geleverd met een werklamp (WL) of werklamp met automatische start/stop (WL-AST), moet u nu de voedingskabel (NCW-4) aansluiten. Zie hiervoor de desbetreffende handleiding.

4. Als u de arm op een mobiele unit monteert, is de eindstop overbodig

5. Type: MFD, MFS of MFE

6. Meegeleverd met de mobiele lasrookafzuiger

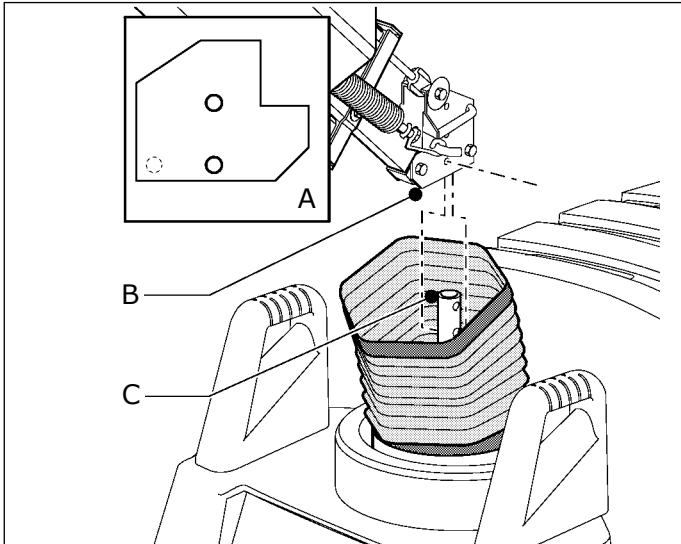
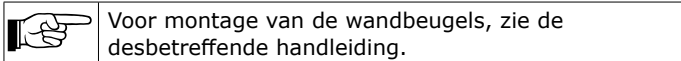


Fig. 4.3 Arm op scharnierstang

- Schuif de flexibele slangen over de armstukken en maak de aansluitingen luchtdicht met de manchetten.
- Voor montage van de kap, ga verder met paragraaf 4.4.4.

#### 4.4.2 Montage op wandbeugels<sup>7</sup>



Voor montage van de wandbeugels, zie de desbetreffende handleiding.

Fig. 4.4

- Monteer de wandbeugels.
- Monteer het draaischarnier (C) op de wandbeugels (E) met de zeskantbouten en de sluitringen. Controleer of:
  - de kabeldoorvoer (A) aan de muurzijde zit; en
  - het lange eind van de stift (B) naar voren wijst, in lijn met de kabeldoorvoer (A)

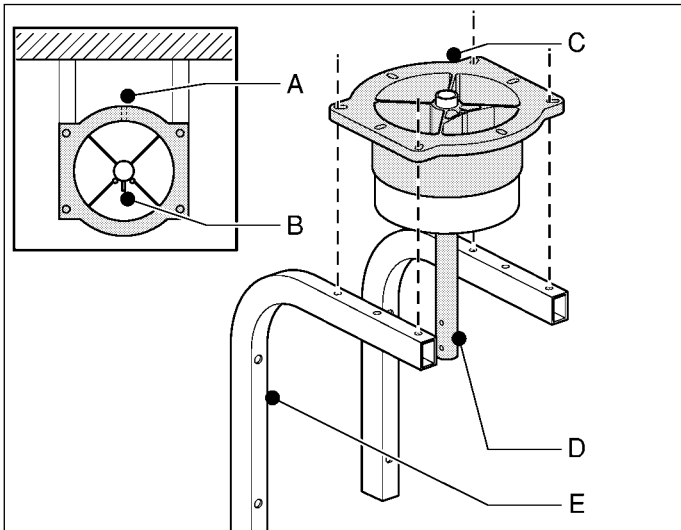


Fig. 4.4 Draaischarnier op wandbeugels

Fig. 4.5

- Monteer de hangadapter<sup>8</sup> (D) aan de scharnierstang (C) met de bouten en moeren.
- Monteer de veerbeugel (F).
- Schuif de rubber manchet (A) over het draaischarnier (B).

- Vouw de manchet 2/3 terug.
- Schuif de flexibele slang<sup>9</sup> over het draaischarnier (B). Zorg ervoor dat tenminste één metalen ring van de slang de nokjes van het draaischarnier bedekt.
- Vouw het manchet weer open en schuif hem over de slang om de aansluiting luchtdicht te maken.

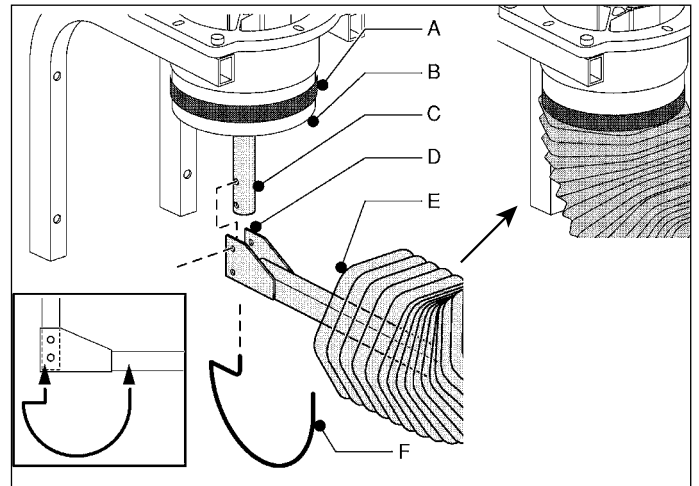


Fig. 4.5 Hangadapter aan de scharnierstang

Fig. 4.6

- Schuif de eindstop (D) over het scharnier (C) van de afzuigarm en installeer beide aan de hangadapter (B) met de bouten en moeren. Gebruik hiervoor de twee aangegeven montagegaten (A).

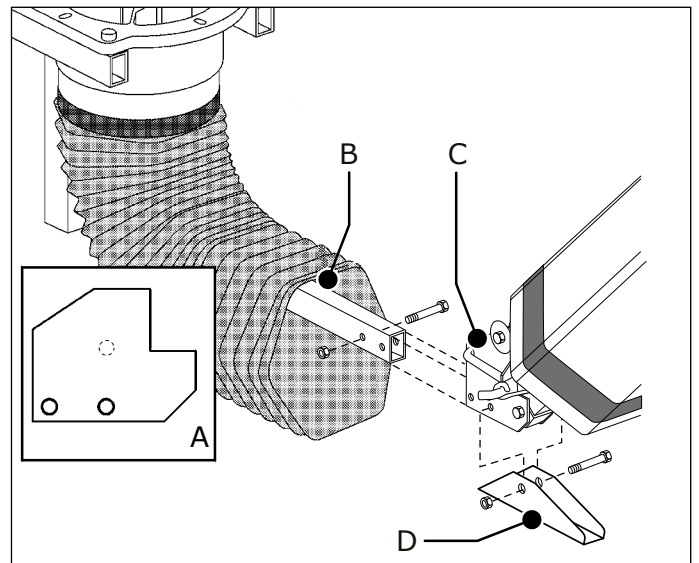


Fig. 4.6 Arm aan hangadapter

Als de afzuigarm is geleverd met een werklamp (WL) of werklamp met automatische start/stop (WL-AST), moet u nu de voedingskabel (NCW-11) aansluiten. Zie hiervoor de desbetreffende handleiding.

#### Alleen voor UltraFlex-armen:

De UltraFlex-armen worden geleverd met een afstandsveer om de flexibele slang te beschermen. De veer is met tape vastgemaakt aan het middenscharnier.

Fig. 4.7

- Neem de afstandsveer (A) en installeer hem op het middenscharnier (B).

7. Type: NMB

8. Meegeleverd met de wandbeugels (NMB)

9. Meegeleverd met de wandbeugels (NMB)

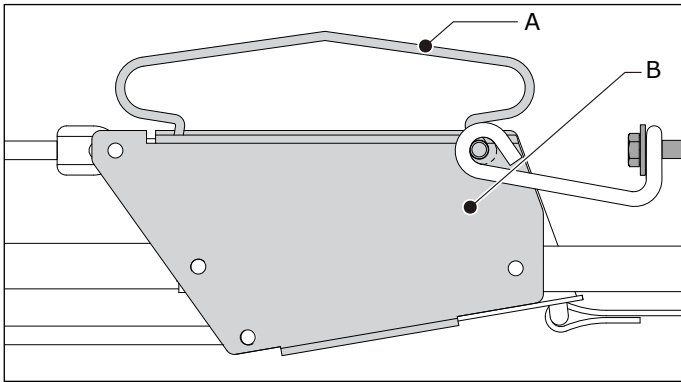
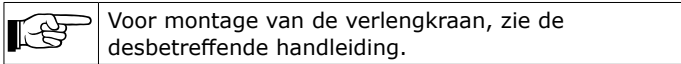


Fig. 4.7 Afstandsveer

#### Flex en UltraFlex armen:

- Schuif de flexibele slangen over de armstukken en maak de aansluitingen luchtdicht met de manchetten.
- Voor montage van de kap, ga verder met paragraaf 4.4.4.

#### 4.4.3 Montage aan een verlengkraan<sup>10</sup>



Voor montage van de verlengkraan, zie de desbetreffende handleiding.

Fig. 4.8

- Monteer het draaischarnier (A) op de bevestigingsbeugels (C) van de verlengkraan met de zeskantbouten en de sluitringen. Controleer of:
  - de kabeldoorvoer (E) aan de kant van de kraan zit; en
  - het lange eind van de stift (D) naar voren wijst, in lijn met de kabeldoorvoer (E)

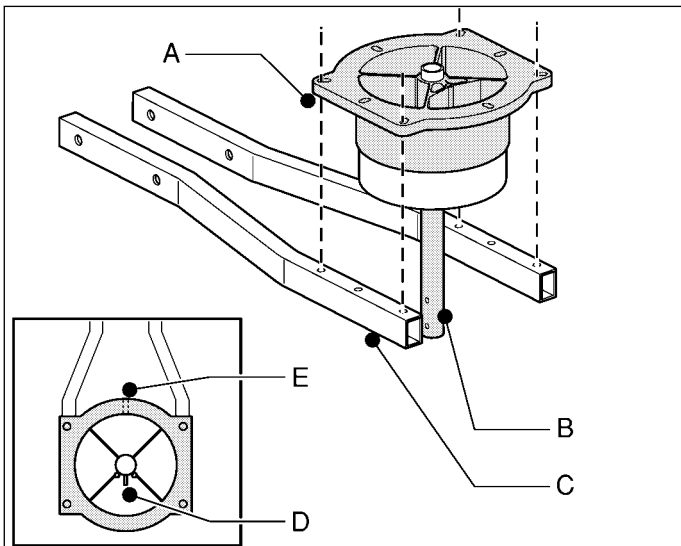
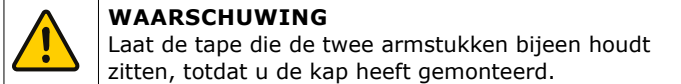


Fig. 4.8 Draaischarnier aan de kraan

Om de arm op het draaischarnier te monteren:

- ga verder met de instructies van **Fig. 4.5** en verder

#### 4.4.4 Montage van de kap



#### WAARSCHUWING

Laat de tape die de twee armstukken bijeen houdt zitten, totdat u de kap heeft gemonteerd.

Fig. 4.9

- Schuif een manchet over de uiteinden van de armstukken.
- Vouw de manchet 2/3 terug.
- Schuif de flexibele slang en de andere manchet (in die volgorde) tijdelijk over het uiteinde van het armstuk (kapzijde).
- Monteer de kap aan het U-deel (A) met de bout en moer.

Als de afzuigarm is geleverd met een werklamp (WL) of werklamp met automatische start/stop (WL-AST), moet u nu de voedingskabel aansluiten. Zie hiervoor de desbetreffende handleiding.

- Schuif de slang over het armstuk. Zorg ervoor dat tenminste één metalen ring van de slang de nokjes van de buis bedekt.
- Schuif de andere kant van de slang over de rand van de kap. Zorg ervoor dat tenminste één metalen ring van de slang de nokjes van de kap bedekt.
- Maak de aansluitingen luchtdicht met de manchetten.

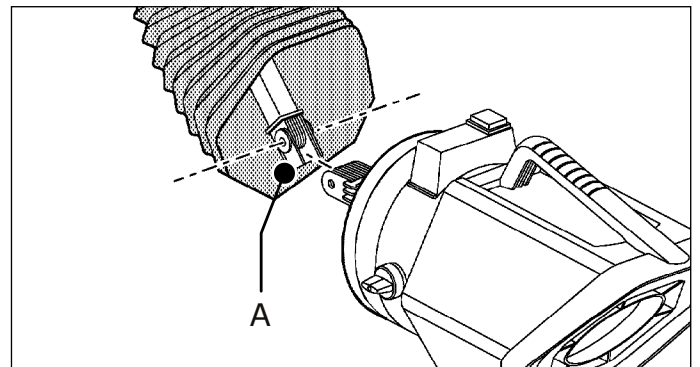


Fig. 4.9 Montage van de kap

- Verwijder de tape om de twee armstukken.
- Schuif de flexibele slangen over de armstukken en maak de aansluitingen luchtdicht met de manchetten.

## 5 GEBRUIK



#### Persoonlijke beschermingsmiddelen (PBM)

Draag tijdens gebruik altijd PBM ter voorkoming van letsel. Dit geldt ook voor personen die in het werkgebied aanwezig zijn.

#### 5.1 Bedieningsorganen

De kap is voorzien van een handgreep om de arm eenvoudig te positioneren en een smookklep om de luchtstroom te reguleren. Alle bewegingen van de arm worden via de kap geregeld.

Fig. 5.1

A Smookklep

B Handgreep

10. Type: NEC



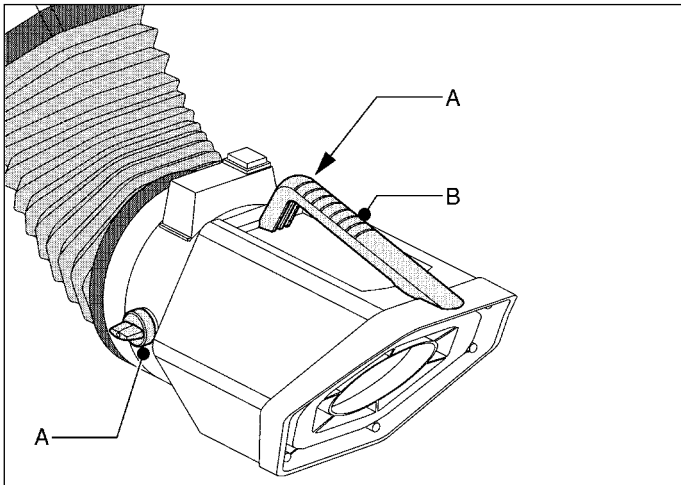


Fig. 5.1 Bedieningsorganen

## 5.2 Gebruik

Fig. 5.2

- Gebruik de handgreep (zie Fig. 5.1B) om de kap op max. 480 mm van de vervuilsbron te positioneren.
- Controleer of de smoorklep (zie Fig. 5.1A) open is.
- Indien aanwezig / gewenst: Zet de werklamp aan.
- Schakel het aangesloten afzuigapparaat aan<sup>11,12</sup>.
- Begin te lassen.
- Indien gewenst, sluit de smoorklep deels om de luchtstroom aan te passen.
- Wanneer de laspositie verandert, beweeg de kap dan naar de juiste positie ten opzichte van het laswerk.
- Zet het afzuigapparaat ca. 20 seconden na het beëindigen van de laswerkzaamheden uit<sup>13</sup>.

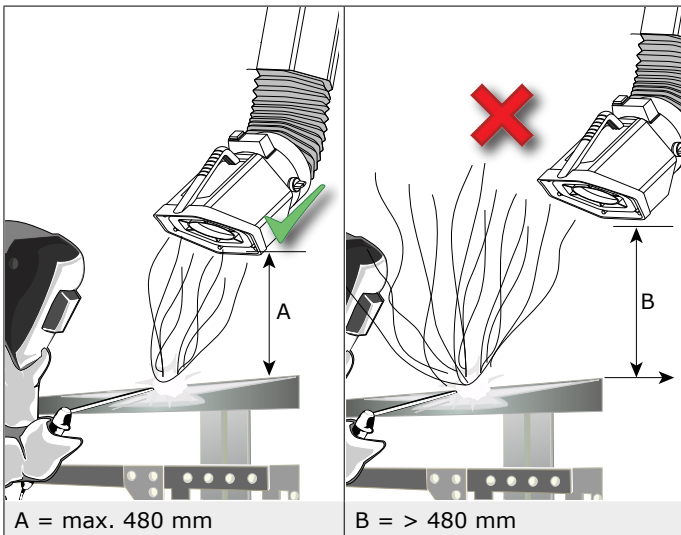


Fig. 5.2 Juiste positie van de kap

11. Zoals een mobiele lasrookafzuiger, een afzuigventilator of afzuigstelsysteem
12. Wanneer u een automatische start/stop (WL-AST of WCS) heeft, start het afzuigapparaat automatisch wanneer u begint te lassen.
13. Wanneer u een automatische start/stop (WL-AST of WCS) heeft, schakelt het afzuigapparaat na een bepaalde nadraaitijd automatisch uit.

## 6 ONDERHOUD

### 6.1 Periodiek onderhoud



Het product is ontworpen om gedurende lange tijd probleemloos te functioneren met een minimum aan onderhoud. Om dit te garanderen zijn echter enkele eenvoudige, regelmatig uit te voeren onderhouds- en reinigingswerkzaamheden noodzakelijk die in dit hoofdstuk worden beschreven.



#### WAARSCHUWING

Achterstallig onderhoud kan leiden tot brand.

De aangegeven onderhoudsintervallen kunnen variëren afhankelijk van de specifieke arbeids- en bedrijfsomstandigheden. Daarom wordt aanbevolen - naast het hier aangegeven periodieke onderhoud - het product jaarlijks aan een grondige, algehele inspectie te onderwerpen. Neem hiertoe contact op met uw leverancier.

Onderdeel	Actie	Frequentie: elke X maanden	
		X=3	X=6
<b>Algemeen</b>			
Buitenkant van de arm	Reinig met een niet-agressief schoonmaakmiddel	X	
Flexibele slangen	Controleer op scheuren of andere beschadigingen. Indien nodig vervangen		X
Binnenkant van de arm	Reinig grondig		X
Smoorklep	Controleer de werking		X
Kapscharnier	Controleer de horizontale en verticale beweging van de kap. Reinig indien nodig het kapscharnier of pas de frictie aan; zie paragraaf 6.2.1		X
Draai-scharnier	Smeer de as; zie paragraaf 6.3		X
Staalkabels	Controleer op slijtage		X
<b>Flex-3   Flex-4</b>			
Scharnierpunten	Controleren en smeren; zie Fig. IV (C) op pagina 15		X
Middenscharnier	Controleer de frictie. Indien nodig aanpassen; zie Fig. IV (A) op pagina 15		X
<b>UltraFlex-3   UltraFlex-4</b>			
Scharnierpunten	Controleren en smeren; zie Fig. V (C) op pagina 16		X
Staalkabel om de BalanceWheel	Controleren en smeren; zie Fig. V (B) op pagina 16		X
Balansconstructie	Controleer de balans van de afzuigarm. Indien nodig aanpassen; zie Fig. V (A) op pagina 16		X

### 6.2 Balanssysteem

Als de afzuigarm, of een deel daarvan, niet in de gewenste positie blijft staan, moet u de frictie en/of het balanssysteem afstellen.

Om het balanssysteem te controleren en af te stellen, doe het volgende:

Fig. 6.1

- Trek de arm (inclusief de kap) in een horizontale positie.
- Vouw de arm dubbel.

- Beweeg de arm en kap omhoog en omlaag, naar links en rechts in rechte en gevouwen positie.

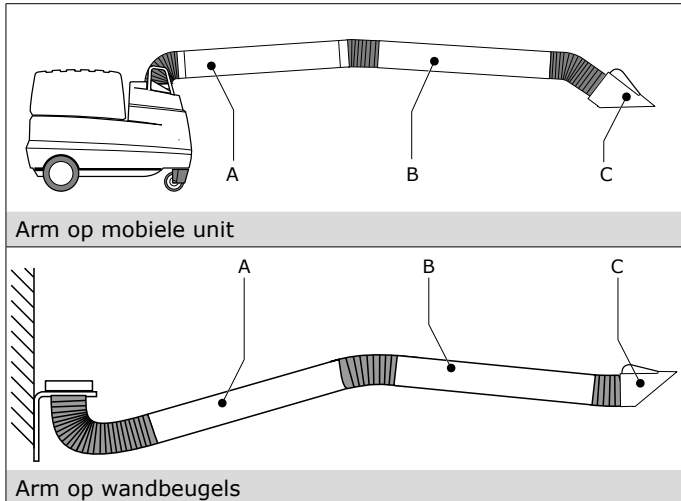
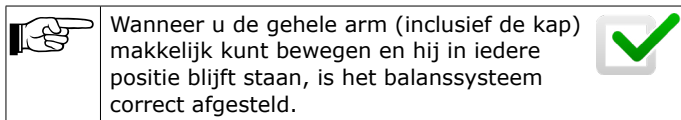


Fig. 6.1 Arm in horizontale positie



Voor het afstellen van de kap (C):

- Ga verder met paragraaf **6.2.1**

Voor het afstellen van het armstuk (kapzijde) (B):

- ga verder met paragraaf **6.2.2**

Voor het afstellen van het armstuk (wand-/unitzijde) (A):

- ga verder met paragraaf **6.2.3**

### 6.2.1 Kapscharnier

#### Fricctie te hoog

Als het moeilijk is om de kap te bewegen, is het kapscharnier mogelijk vervuild. Ga in dat geval als volgt te werk.

- Demonteer de flexibele slang.
- Knip de tie-wraps door en trek de rubber beschermhoes omlaag<sup>14</sup>.
- Reinig het kapscharnier.
- Pas de frictie aan (zie instructies van Fig. 6.2).
- Installeer de beschermhoes over het kapscharnier en zet hem vast met twee nieuwe tie-wraps.
- Installeer de flexibele slang. Zorg ervoor dat de verbindingen luchtdicht zijn.

#### Fricctie te laag

Als de kap niet in de gewenste positie blijft staan, moet u de frictie strakker afstellen.

Fig. 6.2

- Demonteer de flexibele slang.
- Knip de tie-wraps door en trek de rubber beschermhoes omlaag.
- Bepaal welk deel van de kap afgesteld moet worden:
  - de verticale beweging (A); of
  - de horizontale beweging (B)
- Draai de overeenkomstige bout en moer strakker aan.

14. Als de rubber beschermhoes beschadigd is, moet u deze vervangen.

- Installeer de beschermhoes over het kapscharnier en zet hem vast met twee tie-wraps.
- Installeer de flexibele slang. Zorg ervoor dat de verbindingen luchtdicht zijn.

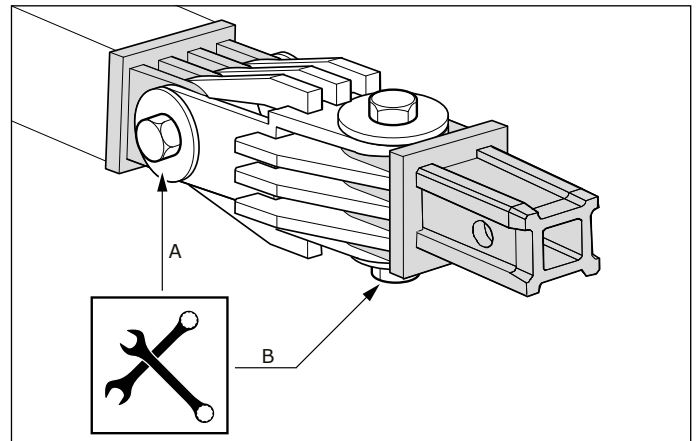


Fig. 6.2 Kapscharnier

### 6.2.2 Armstuk (kapzijde)

Om de balans aan te passen, moet u de flexibele slang van het middenscharnier loskoppelen. Wanneer u daarmee klaar bent, moet u de slang weer installeren en de aansluitingen luchtdicht maken met de manchetten.

#### Flex-armen

Fig. 6.3 (zie ook Fig. 6.1B)

- Trek de arm (inclusief de kap) in een horizontale positie.

Als het armstuk naar beneden valt:

- Draai de bout M8 (A) met de klok mee om de frictie te verhogen.

Als het moeilijk is het armstuk naar beneden te bewegen:

- Draai de bout M8 (A) tegen de klok in om de frictie te verlagen.

Als het moeilijk is het armstuk naar boven te bewegen:

- Draai de bout M8 (B) tegen de klok in totdat u het armstuk soepel naar boven kunt bewegen.

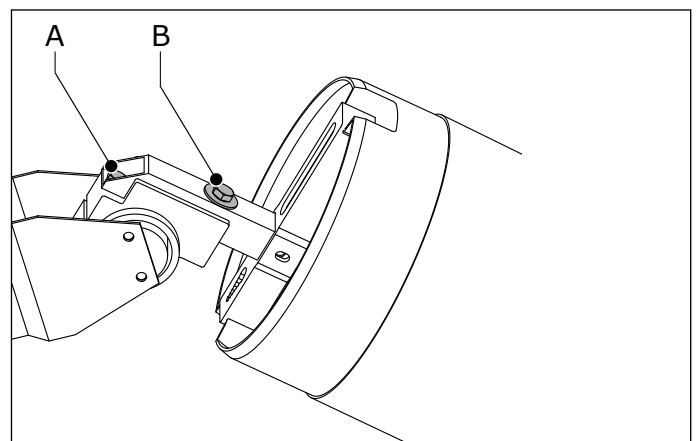


Fig. 6.3 Middenscharnier – Flex

### UltraFlex-armen

Fig. 6.4 (zie ook Fig. 6.1B)

- Trek de arm (inclusief de kap) in een horizontale positie.

Als het armstuk naar beneden valt:

- Draai de bout (A) aan om de veerspanning te verhogen.

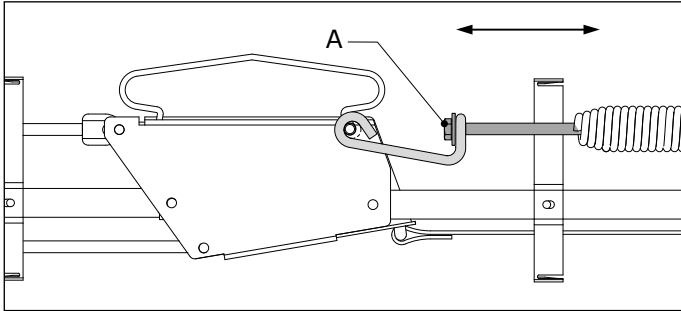


Fig. 6.4 Middenscharnier – UltraFlex

### 6.2.3 Armstuk (muur-/unitzijde)

Om de balans aan te passen, moet u de flexibele slang van het scharnier aan de muur-/unitzijde loskoppelen. Wanneer u daarmee klaar bent, moet u de slang weer installeren en de aansluitingen luchtdicht maken met de manchetten.

Fig. 6.5 (zie ook Fig. 6.1A)

- Trek de arm (inclusief de kap) in een horizontale positie.

Als de hele arm naar beneden valt:

- Draai de bout (A) aan om de veerspanning te verhogen. Zorg ervoor dat de veer (B) niet meedraait terwijl u de bout vastdraait.

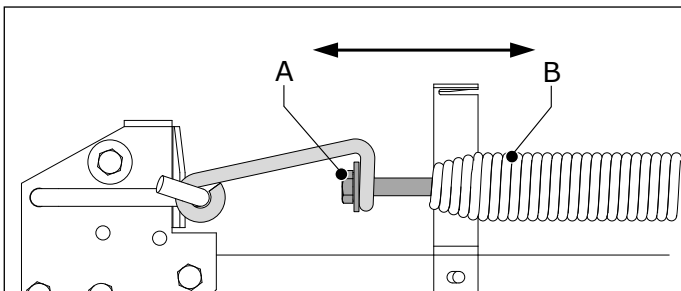


Fig. 6.5 Scharnier aan de muur-/kapzijde

### 6.3 Smeren van het draaischarnier

Om ervoor te zorgen dat het draaischarnier vrij kan draaien, moet u de as regelmatig smeren.

Fig. 6.6

- (B) Spuit vet in de as via de smeernippel. Gebruik hiervoor een vetspuit.

Aanbevolen smeermiddel: standaard EP2 vet

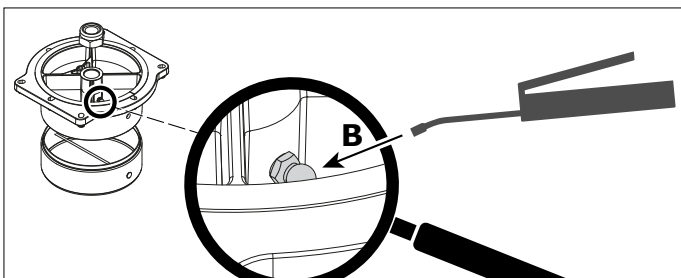


Fig. 6.6 Smeren van het draaischarnier

## 7 VERHELPEN VAN STORINGEN

Wanneer het product niet (correct) functioneert, raadpleeg dan de volgende checklist om te zien of u het probleem zelf kunt verhelpen. Is dit niet het geval, neem dan contact op met uw leverancier.



### WAARSCHUWING

Respecteer de veiligheidsvoorschriften zoals beschreven in hoofdstuk 3 bij het uitvoeren van onderstaande werkzaamheden.

Signalering	Probleem	Mogelijke oorzaak	Oplossing
<b>Algemeen</b>			
Onvoldoende afzuigcapaciteit	Vervuiling van de ruimte	Smookklep is dicht	Open de smookklep
		Flexibele slang(en) gescheurd of los	Vervang de slang(en) of installeer ze op de juiste manier
		Manchet(ten) gescheurd of verkeerd geïnstalleerd	Vervang de manchet(ten) of installeer ze op de juiste manier
	Er wordt buitenlucht door het systeem aangezogen	Maak het kanaalwerk luchtdicht	
Afzuigkap niet in balans	De kap blijft niet in de gewenste positie staan	Niet genoeg frictie	Pas de frictie van het kapscharnier aan; zie paragraaf 6.2.1
	U kunt de kap niet in de gewenste positie bewegen	Te veel frictie	
De gehele afzuigarm (beide armstukken) valt naar beneden	De arm blijft niet in de gewenste positie staan	De veerspanning is te laag	Verhoog de veerspanning van het scharnier aan de muur-/unitzijde; zie paragraaf 6.2.3
<b>Flex-3   Flex-4</b>			
Afzuigarm kraakt of piept	De arm beweegt niet soepel	Onvoldoende smering	Smeer de scharnierpunten; zie Fig. IV (C) op pagina 15
Probleem met het bewegen van de kapzijde van de arm	Fictie in het middenscharnier	Niet genoeg frictie vanwege veroudering	Pas de frictie in het middenscharnier aan; zie paragraaf 6.2.2 (Flex arms)
		Te veel frictie door vervuiling	Reinig het frictiemechanisme in het middenscharnier
<b>UltraFlex-3   UltraFlex-4</b>			
Afzuigarm kraakt of piept	Arm beweegt niet soepel; overmatige slijtage van onderdelen	Onvoldoende smering	Smeer de scharnierpunten; zie Fig. V (C) op pagina 16
			Smeer de staalkabel bij de BalanceWheel; zie Fig. V (B) op pagina 16

Signalering	Probleem	Mogelijke oorzaak	Oplossing
De kapzijde van de arm valt naar beneden	De arm blijft niet in de gewenste positie staan	De veerspanning is te laag	Verhoog de veerspanning; zie paragraaf 6.2.2 (UltraFlex arms)

## 8 RESERVEONDERDELEN

Voor de producten zijn de volgende reserveonderdelen verkrijgbaar;



### 8.1 Flex-3 | Flex-4

Zie de exploded view Fig. VI op pagina 17 en de reserveonderdelenlijst op pagina 18

### 8.2 UltraFlex-3 | UltraFlex-4

Zie de exploded view Fig. VII op pagina 19 en de reserveonderdelenlijst op pagina 20

## 9 AFDANKEN

Voer het product na het einde van de levensduur af conform de lokaal geldende voorschriften en/of richtlijnen.



Fig. I Productcombinaties

	MOBIEL gebruik	STATIONAIR gebruik								
Afzuigarm:	<table border="1"> <tr><td>Flex-3</td></tr> <tr><td>Flex-4</td></tr> <tr><td>UltraFlex-3</td></tr> <tr><td>UltraFlex-4</td></tr> </table>	Flex-3	Flex-4	UltraFlex-3	UltraFlex-4	<table border="1"> <tr><td>Flex-3</td></tr> <tr><td>Flex-4</td></tr> <tr><td>UltraFlex-3</td></tr> <tr><td>UltraFlex-4</td></tr> </table>	Flex-3	Flex-4	UltraFlex-3	UltraFlex-4
Flex-3										
Flex-4										
UltraFlex-3										
UltraFlex-4										
Flex-3										
Flex-4										
UltraFlex-3										
UltraFlex-4										
	+	↓								
verlengkraan:		+								
		↓								
Wandbeugels:		<table border="1"> <tr><td>NEC-2</td></tr> <tr><td>NEC-2 + EXT-NEC-4</td></tr> </table>	NEC-2	NEC-2 + EXT-NEC-4						
NEC-2										
NEC-2 + EXT-NEC-4										
		+								
		<table border="1"> <tr><td>NMB</td></tr> </table>	NMB							
NMB										
		+								
Ventilator:		<table border="1"> <tr><td>FAN-28</td></tr> <tr><td>FAN-42</td></tr> </table>	FAN-28	FAN-42						
FAN-28										
FAN-42										
		+								
		↶								
		+								
Filterunit:	<table border="1"> <tr><td>MFD</td></tr> <tr><td>MFS</td></tr> <tr><td>MFE</td></tr> </table>	MFD	MFS	MFE	<table border="1"> <tr><td>SFD</td></tr> <tr><td>SFS</td></tr> </table>	SFD	SFS			
MFD										
MFS										
MFE										
SFD										
SFS										

Fig. II Werkberek

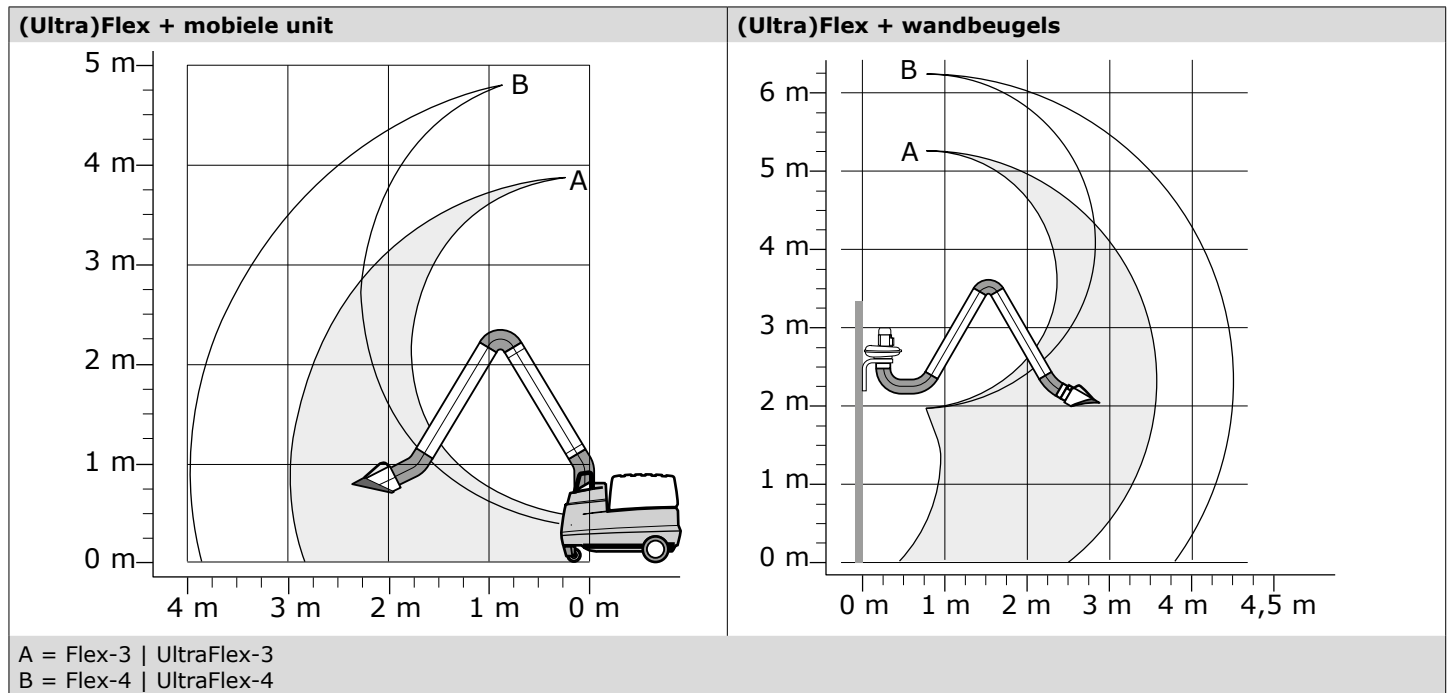


Fig. III Drukval

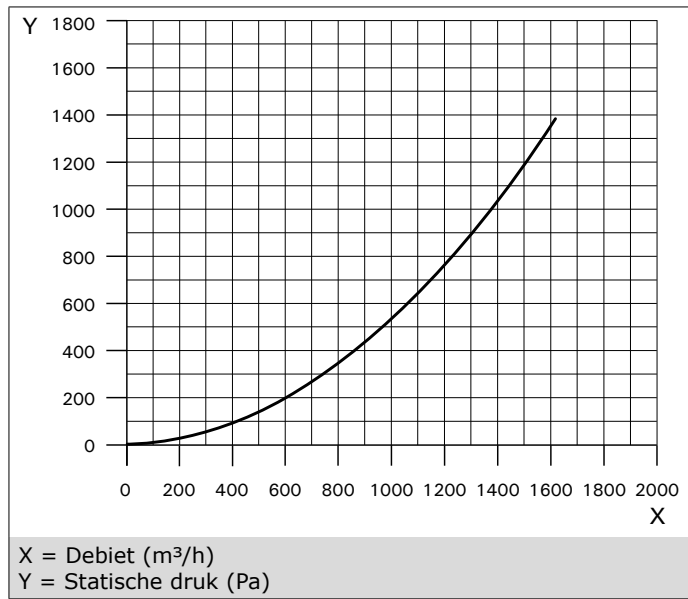
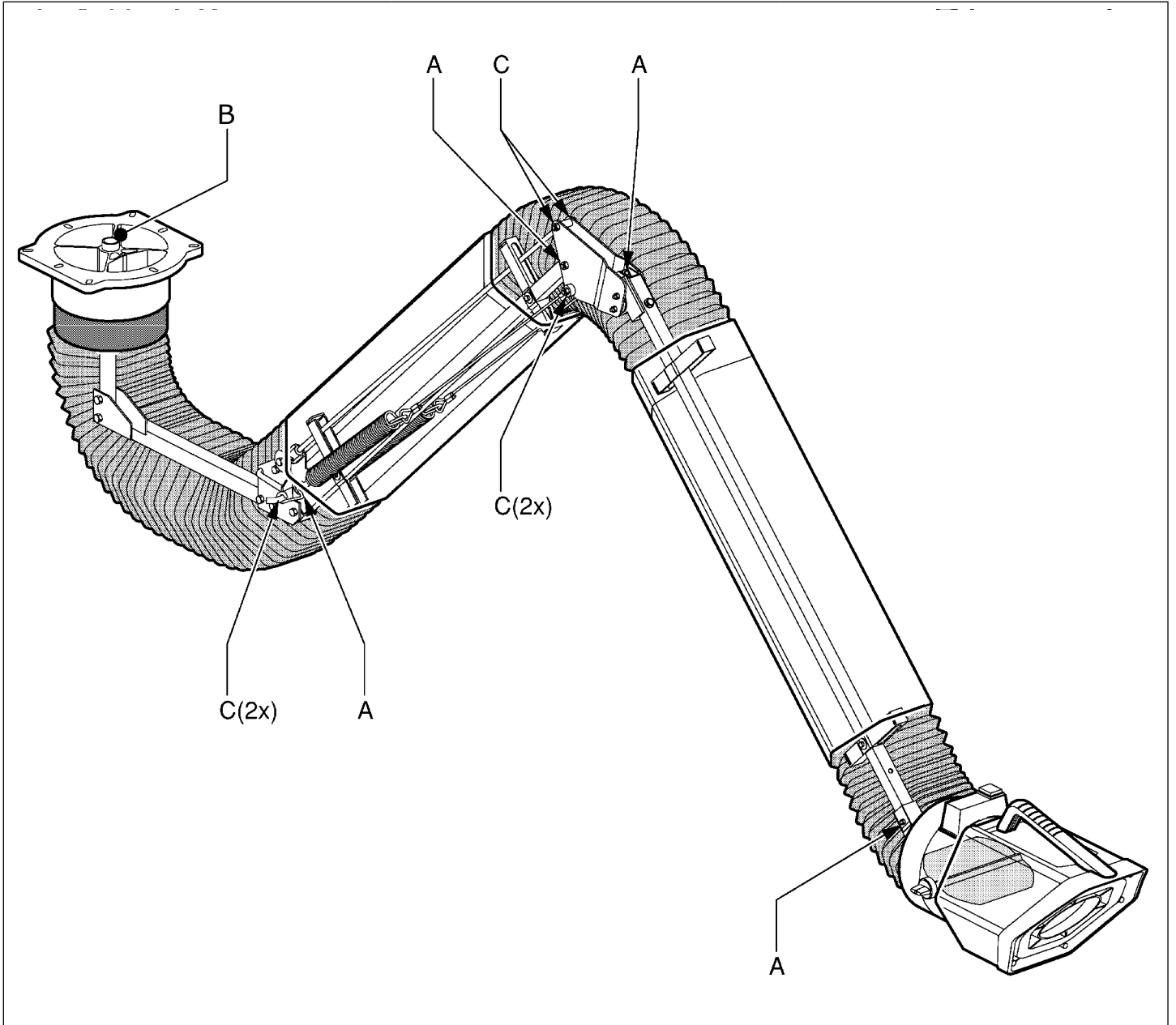


Fig. IV Onderhoudspunten Flex-3 | Flex-4




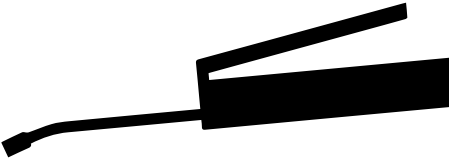
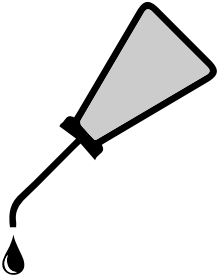
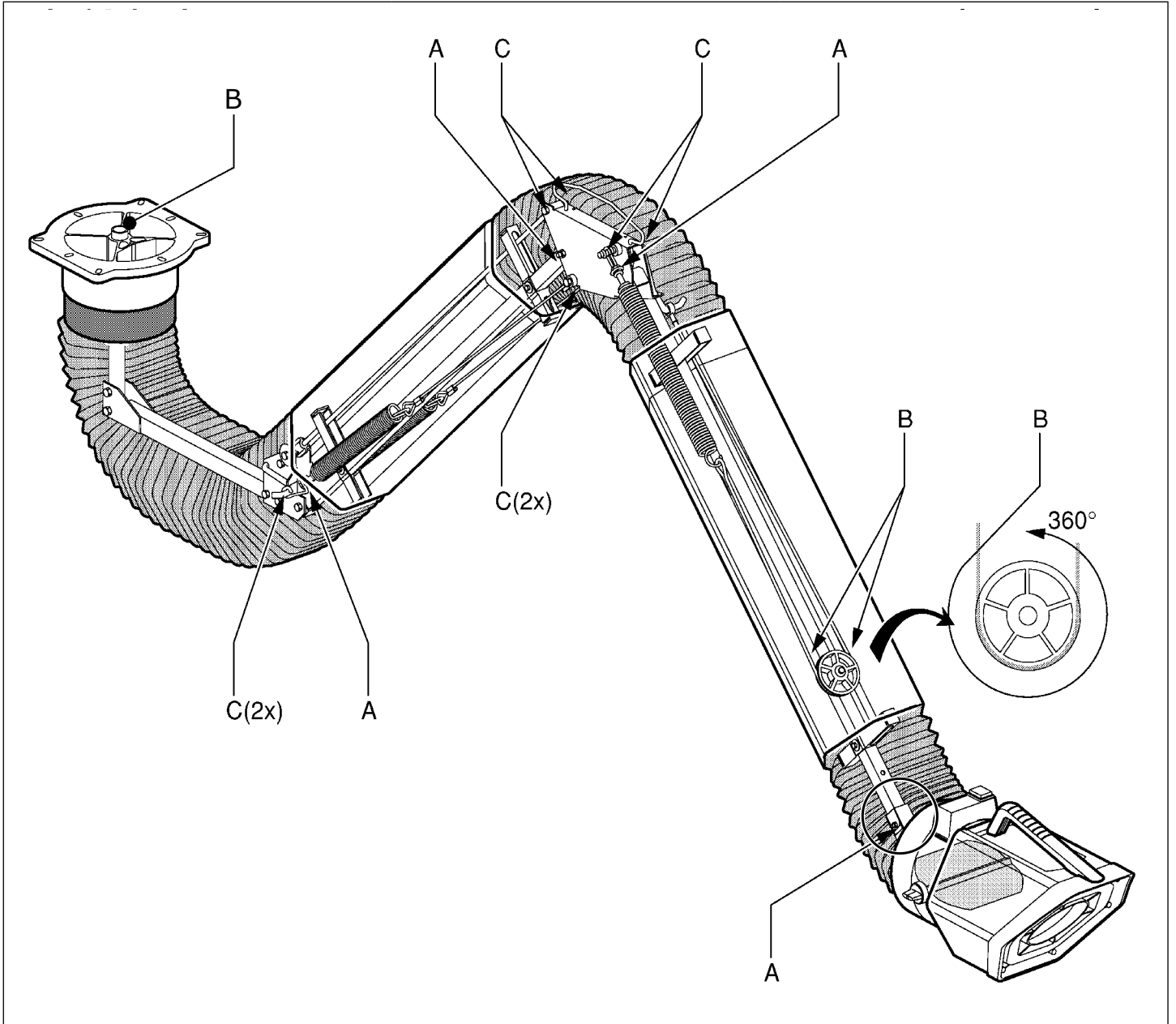
<p style="text-align: center;"><b>A</b></p>  <p style="text-align: center;">Afstelling</p>	<p style="text-align: center;"><b>B</b></p>  <p style="text-align: center;">Smeervet</p>	<p style="text-align: center;"><b>C</b></p>  <p style="text-align: center;">Smeerolie</p>
---	--	--



Fig. V Onderhoudspunten **UltraFlex-3** | **UltraFlex-4**



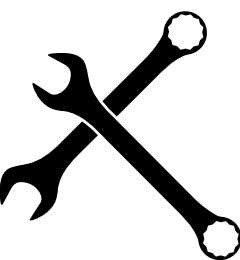
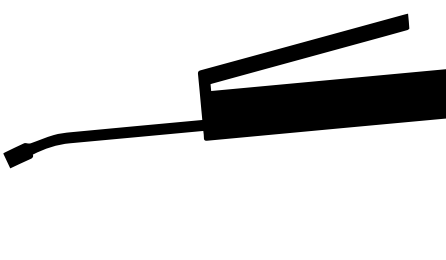
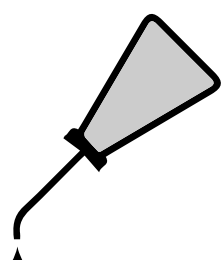
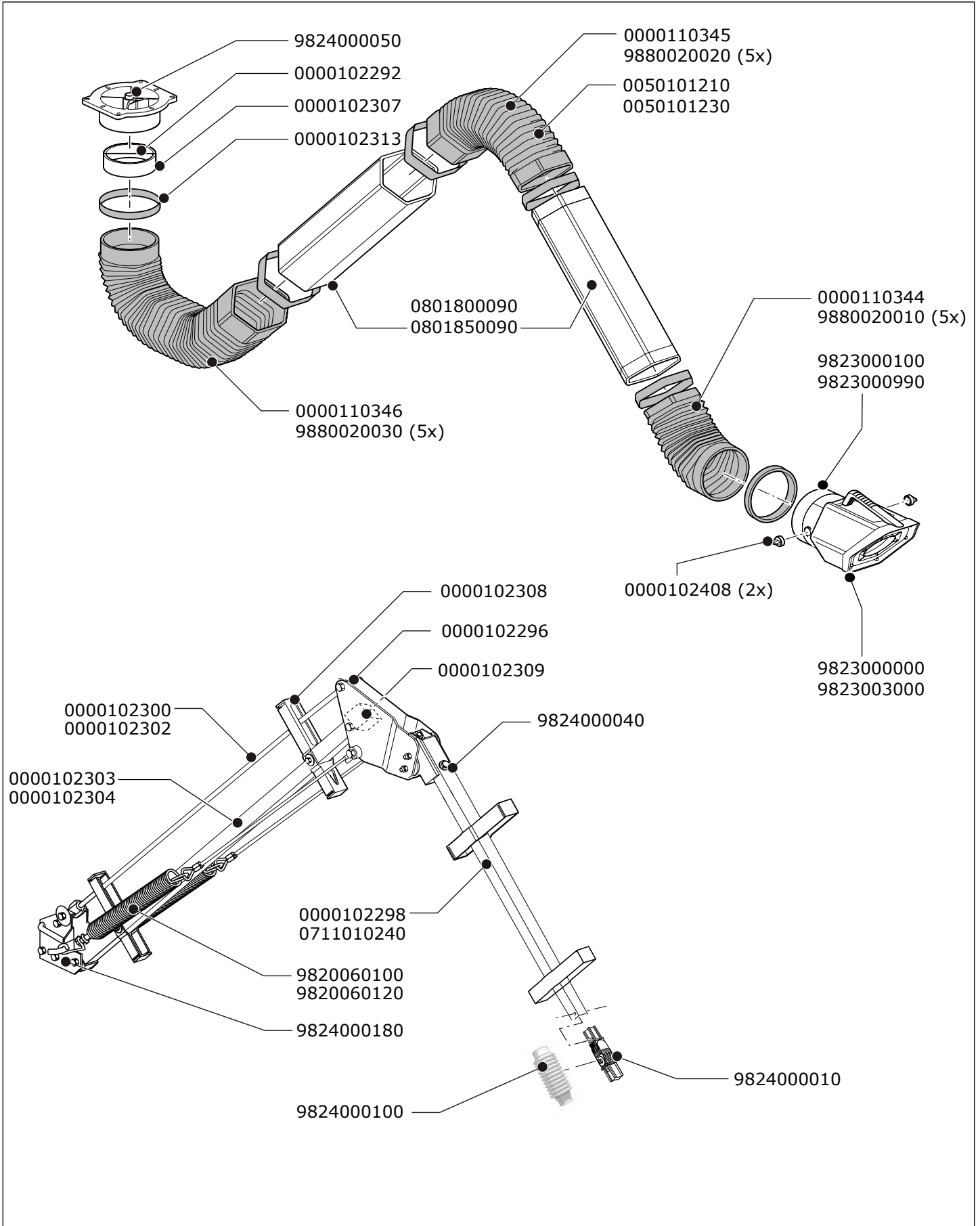
<p style="text-align: center;"><b>A</b></p>  <p style="text-align: center;">Afstelling</p>	<p style="text-align: center;"><b>B</b></p>  <p style="text-align: center;">Smeervet</p>	<p style="text-align: center;"><b>C</b></p>  <p style="text-align: center;">Smeerolie</p>
---	--	--

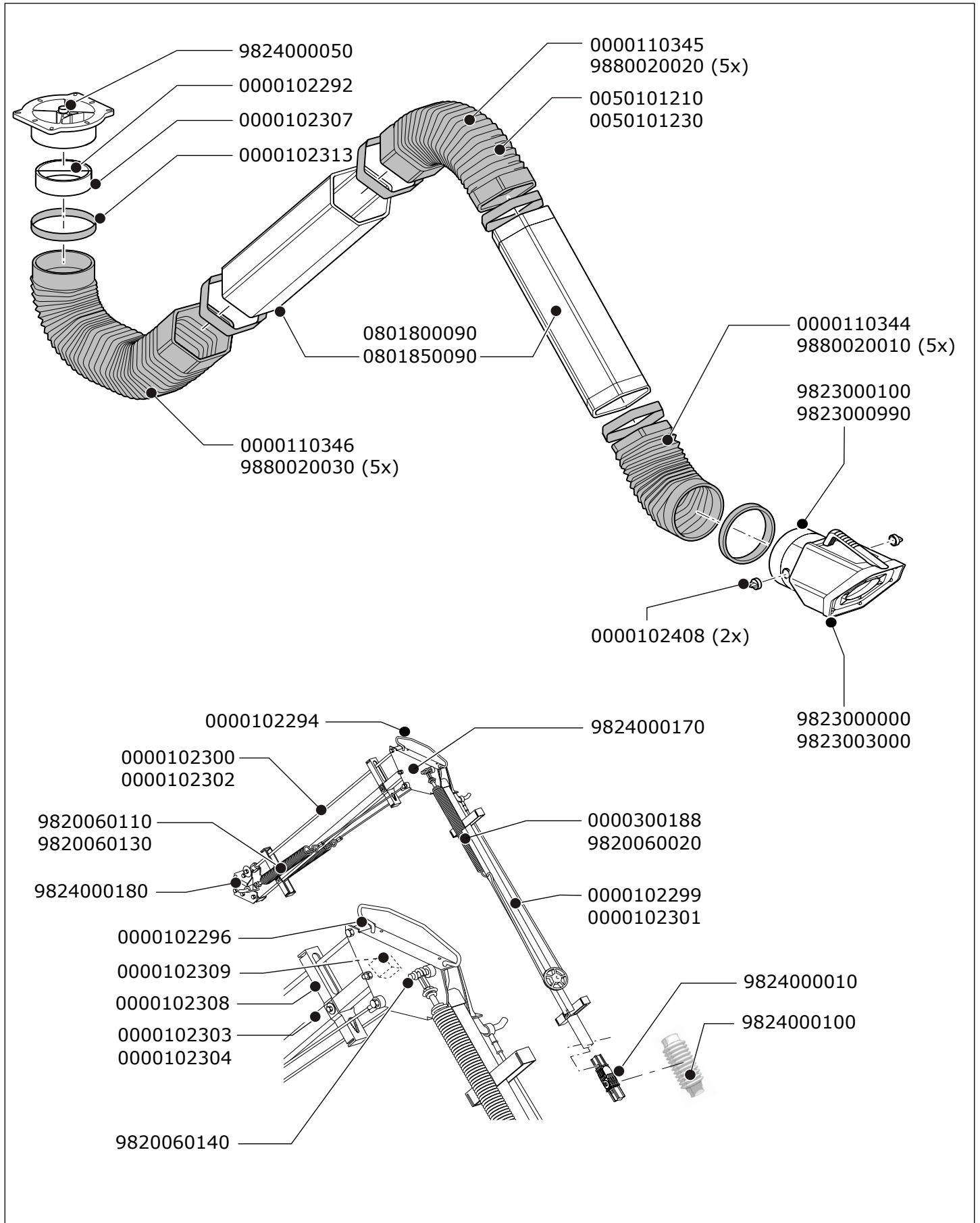
Fig. VI Exploded view Flex-3 | Flex-4



## Reserveonderdelenlijst Flex-3 | Flex-4

Artikelnr.	Omschrijving
<b>Algemeen</b>	
0000102292	Veer kraag draaischarnier (Ultra)Flex
0000102296	Aluminium gaffel M8
0000102307	Kraag draaischarnier
0000102308	Kokerhouder (Ultra)Flex
0000102309	Kunststof prop (Ultra)Flex (zwart)
0000102313	Manchet Ø 203 mm
0000102408	Knop voor smoorklep RotaHood (2 stuks)
0000110344	Slang kapzijde (Ultra)Flex
0000110345	Slang midden (Ultra)Flex
0000110346	Slang muur-/unitzijde (Ultra)Flex
0050101210	Slangset (Ultra)Flex voor montage op mobiele unit
0050101230	Slangset (Ultra)Flex voor wandmontage
9823000000	RotaHood, compleet
9823000100	Keel RotaHood, compleet
9823000990	Keel RotaHood HD, compleet
9823003000	RotaHood HD, compleet
9824000010	Kapscharnierset RotaHood, incl. beschermhoes
9824000040	FRICTIEKLEM Flex compleet
9824000050	Draaischarnier (Ultra)Flex
9824000100	Rubber beschermhoes voor kapscharnier
9824000180	Scharnier muur-/unitzijde (Ultra)Flex-3/4
9880020010	Slang kapzijde (Ultra)Flex (5 stuks)
9880020020	Slang midden (Ultra)Flex (5 stuks)
9880020030	Slang muur-/unitzijde (Ultra)Flex (5 stuks)
<b>Flex-3</b>	
0000102302	Parallelstang (Ultra)Flex-3
0000102304	Binnenkoker (sendzimir) muur-/unitzijde (Ultra) Flex-3
0711010240	Binnenkoker (aluminium) kapzijde Flex-3
0801850090	Armstuk Flex-2/(Ultra)Flex-3
9820060100	Verenvervangingsset Flex-3 muur-/unitzijde
<b>Flex-4</b>	
0000102298	Binnenkoker (aluminium) kapzijde Flex-4
0000102300	Parallelstang (Ultra)Flex-4
0000102303	Binnenkoker (sendzimir) muur-/unitzijde (Ultra) Flex-4
0801800090	Armstuk (Ultra)Flex-4/NEC
9820060120	Verenvervangingsset Flex-4 muur-/unitzijde

Fig. VII Exploded view UltraFlex-3 | UltraFlex-4



## Reserveonderdelenlijst UltraFlex-3 | UltraFlex-4

Artikelnr.	Omschrijving
<b>Algemeen</b>	
0000102292	Veer kraag draaischarnier (Ultra)Flex
0000102294	Afstandsveer slang midden UltraFlex
0000102296	Aluminium gaffel M8
0000102307	Kraag draaischarnier
0000102308	Kokerhouder (Ultra)Flex
0000102309	Kunststof prop (Ultra)Flex (zwart)
0000102313	Manchet Ø 203 mm
0000102408	Knop voor smoorklep RotaHood (2 stuks)
0000110344	Slang kapzijde (Ultra)Flex
0000110345	Slang midden (Ultra)Flex
0000110346	Slang muur-/unitzijde (Ultra)Flex
0050101210	Slangset (Ultra)Flex voor montage op mobiele unit
0050101230	Slangset (Ultra)Flex voor wandmontage
9820060140	Starlock + borgclip (10 stuks) voor armen na 2006
9823000000	RotaHood, compleet
9823000100	Keel RotaHood, compleet
9823000990	Keel RotaHood HD, compleet
9823003000	RotaHood HD, compleet
9824000010	Kapscharnierset RotaHood, incl. beschermhoes
9824000050	Draaischarnier (Ultra)Flex
9824000100	Rubber beschermhoes voor kapscharnier
9824000170	Middenscharnier UltraFlex-3/4
9824000180	Scharnier muur-/unitzijde (Ultra)Flex-3/4
9880020010	Slang kapzijde (Ultra)Flex (5 stuks)
9880020020	Slang midden (Ultra)Flex (5 stuks)
9880020030	Slang muur-/unitzijde (Ultra)Flex (5 stuks)
<b>UltraFlex-3</b>	
0000102301	Binnenkoker (aluminium) kapzijde UltraFlex-3
0000102302	Parallelstang (Ultra)Flex-3
0000102304	Binnenkoker (sendzimir) muur-/unitzijde (Ultra)Flex-3
0801850090	Armstuk Flex-2/(Ultra)Flex-3
9820060020	Verenvervangingsset (Ultra)Flex-3 kapzijde
9820060110	Verenvervangingsset UltraFlex-3 muur-/unitzijde
<b>UltraFlex</b>	
0000102299	Binnenkoker (aluminium) kapzijde UltraFlex-4
0000102300	Parallelstang (Ultra)Flex-4
0000102303	Binnenkoker (sendzimir) muur-/unitzijde (Ultra)Flex-4
0000300188	Verenvervangingsset UltraFlex-4 kapzijde
0801800090	Armstuk (Ultra)Flex-4/NEC
9820060130	Verenvervangingsset UltraFlex-4 muur-/unitzijde

