

WALLPRO BASIC

STATIONAIRE LASROOKAFZUIGER

De WallPro Basic is een stationair lasrookfilter inclusief ventilator. Het hoogefficiënte filterpatroon wordt automatisch gereinigd door middel van de geïntegreerde RamAir™ pulse amplifier (pulsversterker), die aangesloten is op een externe persluchtvoorziening.

In tegenstelling tot de meeste vergelijkbare stationaire filterunits, vindt filterreiniging ook *offline* (ventilator uit) plaats, wat veel effectiever is dan het gebruikelijke online (ventilator aan) reinigen.

De WallPro Basic is geschikt voor aansluiting op bv. een DraftMax Eco (afzuigtafel) of een FlexHood (modulaire afzuigkap).



TOEPASSINGEN

De WallPro Basic is geschikt voor de volgende toepassingen:

- MIG-MAG/GMAW lassen
- TIG lassen
- FCAW lassen
- elektrode/MMAW lassen
- lassen van RVS
- slijpen
- polijsten
- afwerking



SPECIFICATIES (algemeen)

Afmetingen en eigenschappen (filterunit)

Materiaal (behuizing):	elektrolytisch verzinkt staal (volgens DIN EN 10152)
• staalsoort	• DC01+ZE
• werkstofnr.	• 1.0330
Kleur	geel RAL 1004 grijs RAL 7011
Gewicht (netto), excl. ventilator	125 kg
Voedingskabel	niet inbegrepen
Capaciteit stofton	18 liter

Filterpatroon

Type	CART-O/PTFE/20
Filtermateriaal	BiCo polyester met PTFE membraan
Filteroppervlakte	20 m ²
Vorm	cilindervormig
Wasbaar	nee
Verwachte levensduur	zie de uitleg op pagina <OV>

Persluchtstelsysteem

Vereiste persluchtkwaliteit	vrij van olie en vocht volgens ISO 8573-3 klasse 6
Ingangsdruk	5-10 bar
Benodigde druk	5 bar (via geïntegreerd drukregelventiel)
Persluchtaansluiting	G 3/8" (vrouwelijk)
Persluchtverbruik	35 NI per puls
Volume persluchtvat	9 liter
Activering van het reinigingsmechanisme (zowel online als offline)	• drukgestuurd • handmatig d.m.v. drukknop • bij het uitschakelen

Duur van een filterreinigingscyclus	60 seconden (6 pulsen)
■ Omgevings- en procescondities	
Procestemperatuur:	• 5°C • nom. • 20°C • max. • 70°C
Max. relatieve vochtigheid	90%
Geschikt voor buitengebruik	nee
Opslagcondities	• 5-45°C • relatieve vochtigheid max. 80%
■ Opties en accessoires (algemeen)	
Stof-ton-extensieset	Ø 200 mm
WCS-WP	laskabelsensor
Filterafvoerzak (5 stuks)	voor stofvrije afvoer van het filterpatroon
■ Leveringsomvang	
Filterdruk (zonder zijpanelen) – Set zijpanelen – Wandbeugel – Ventilator – Stof-ton – Luchtslang (filterdruk) 2x10 m – Controlebox – Aansluitset voor leidingwerk (inlaatflens + terugslagklep) – SealApplicator (smeermiddel voor afdichtingsmateriaal) – Verloopstuk voor ventilatoruitblaas van rechthoekig naar rond – Filterafvoerzak (5 stuks)	

KEURMERKEN & CERTIFICATEN

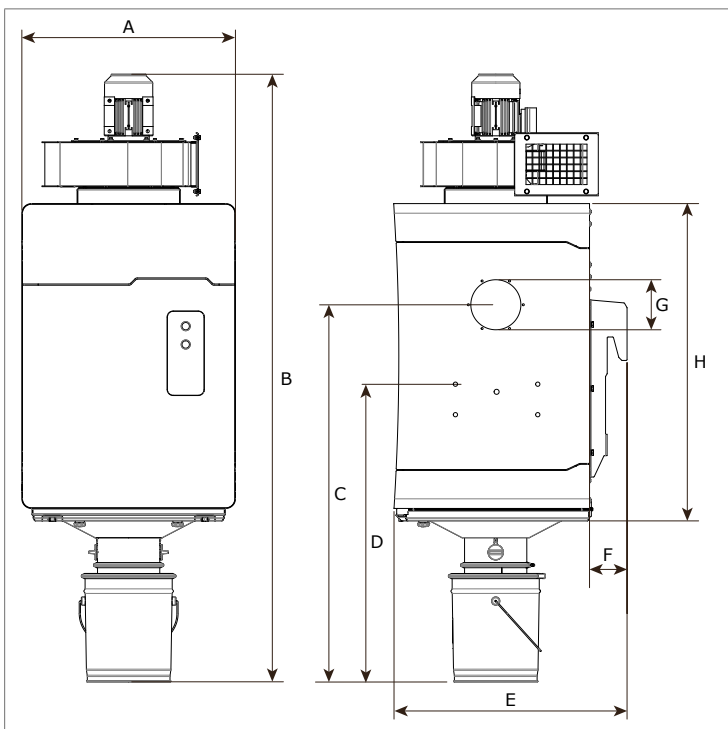
	Controlebox
Lasrookklasse	W3 volgens ISO 15012-1:2013
	Richtlijn 2011/65/EC (RoHS) geldig vanaf 8 juni 2011

SPECIFICATIES (per producttype)

	Type Frequentie	WallPro Basic		WallPro Basic PowerPlus	
		50Hz	60Hz	50Hz	60Hz
■ Inlaataansluiting					
Diameter		Ø 160 mm		Ø 200 mm	
Aantal (links of rechts)		1		1 (2 op aanvraag)	
■ Afzuigventilator¹					
Type		FUA-3000		FUA-4700	
Opgenomen vermogen		1,1 kW	1,5 kW	2,2 kW	2,2 kW (3 HP)
Bouwworm motor		IEC	NEMA	IEC	NEMA
Efficiencyklasse		IE3	premium	IE3	premium
Ventilatoruitblaas (via verloopstuk)		Ø 250 mm		Ø 250 mm	
■ Prestatie					
Max. afzuigcapaciteit (zonder arm; schoon filter)	• 1 inlaat • 2 inlaten	1250 m ³ /h n.v.t.		2100 m ³ /h 2 x 1550 m ³ /h	
Geluidsniveau (volgens ISO 3746) • met optionele geluiddemper		75 dB(A) 67 dB(A)		76 dB(A) 67 dB(A)	
■ Opties en accessoires					
Geluiddemper		SAS-250 straight (recht)		SAS-250 straight (recht)	
■ Bestelinformatie					
Artikelnr.:	• 400V/3ph/50Hz • 208-230V/3ph/60Hz • 460V/3ph/60Hz • 575V/3ph/60Hz	0000117511		0000117515	
			0000117512		0000117516
			0000117513		0000117517
			0000117514		0000117518
■ Logistieke gegevens					
Brutogewicht (incl. ventilator en pallet)					
Afmetingen verpakking (incl. pallet):	• filterunit • ventilator • overige onderdelen	850 x 750 x 1400 mm		850 x 750 x 1400 mm	
Douanetariefcode		84213925		84213925	

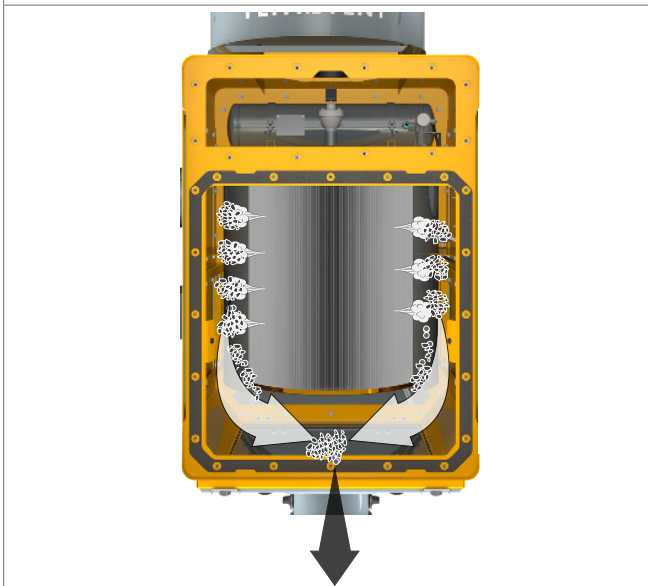
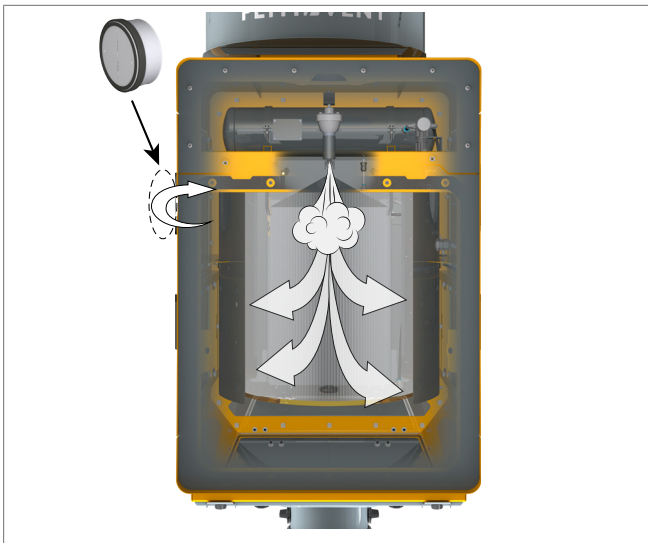
¹ Zie het aparte productinformatieblad voor meer gedetailleerde informatie

AFMETINGEN



	mm
A	700
B Basic	1991
Basic PowerPlus	2059
C	1236
D	975
E	764
F	123
G Basic	Ø 164
Basic PowerPlus	Ø 204
H	1040

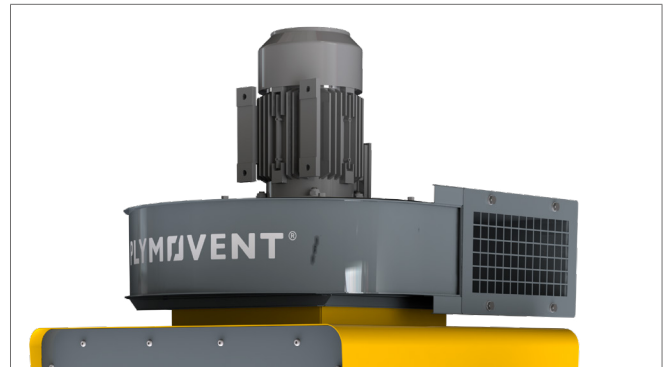
KENMERKEN



Uiterst effectieve **offline** filterreiniging



Stofvrije filtervervanging & service ((bag-in/bag-out))



De WallPro Basic "PowerPlus" is speciaal geschikt voor zware toepassingen met grote hoeveelheden lasrook, zoals booglassen met gevulde draad in combinatie met een automatisch lasproces



Stofton-extensieset (optie) om de stofton makkelijker te kunnen legen

Verwachte levensduur van het filterpatroon

De minimale verwachte mechanische levensduur is 12000 pulsen bij 5 bar. Dit is het equivalent van 2 reinigingscyclussen van 6 pulsen per 8 uur voor een periode van 8000 uur.

Filterpatronen zijn onderworpen aan een duurttest van 12000 pulsen van 5 bar zonder tekenen van slijtage.

Beperkingen

Gebruik het product **niet** voor de volgende toepassingen en in de volgende situaties: polijsten in combinatie met slijpen, lassen of andere toepassingen die vonken veroorzaken (vezels van polijst- of slijpschijven zijn zeer brandbaar en vormen een hoog risico op filterbrand bij blootstelling aan vonken) | aluminium lasersnijden | olienevel | lasrook met zware olienevel | booggutsen | afzuiging van agressieve rook en gassen (bv. van zuren, alkaline, lithiumbevattende soldeer pasta) | afzuiging van hete gassen (hoger dan 70°C continue) | slijpen van aluminium en magnesium | vlamsputten | afzuiging van cement, zaagsel, houtsnippers etc. | afzuiging van sigaretten, sigaren, tissues of andere brandende deeltjes, voorwerpen of zuren | alle situaties waarin explosies kunnen voorkomen; explosieve stoffen/gassen

Producttype	WallPro Basic
Artikelnr.	zie Bestelinformatie
Productcategorie	stationaire filterunits
Versie	180520/0

Kijk voor de laatste versie op www.plymovent.com