

MONOGOplus

STATIONAIRE FILTERUNIT MET METALEN ARM

De MonoGo^{plus} is een stationaire filterunit met ingebouwde ventilator en een metalen afzuigarm (KUA-160/H). Het filterpakket is disposable.

De MonoGo^{plus} is het basismodel lasrookafzuiger. De unit is ontworpen voor het verbruik van ca. 2 spoelen massieve draad of 15 kg elektrodes per maand.



TOEPASSINGEN

De MonoGo^{plus} is geschikt voor de volgende toepassingen:

- MIG-MAG/GMAW lassen
- TIG lassen
- FCAW lassen
- elektrode/MMAW lassen
- slijpen
- polijsten
- afwerken



SPECIFICATIES

Afmetingen en eigenschappen

Materiaal (behuizing):	elektrolytisch verzinkt staal (volgens DIN EN 10152)
• staalsoort	• DC01+ZE
• werkstofnr.	• 1.0330
Kleur	geel RAL 1004 grijs RAL 7011
Gewicht (netto), excl. arm	79,5 kg
Voedingskabel	niet inbegrepen

Afzuigarm

Type	KUA-160/H
Materiaal	metaal
Diameter	Ø 160 mm
Kapopening	Ø 300 mm
Lengte (nom.):	
• KUA-160/2H	• 2 m
• KUA-160/3H	• 3 m
• KUA-160/4H	• 4 m
Gewicht:	
• KUA-160/2H	• 12 kg
• KUA-160/3H	• 15,5 kg
• KUA-160/4H	• 18 kg

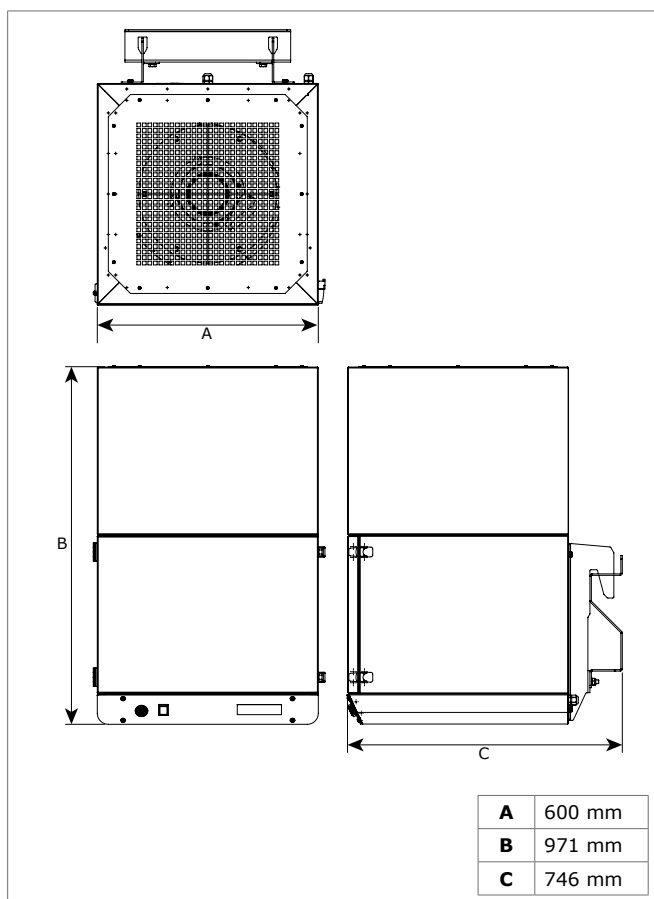
Filters

Voorfiltercassette:	
• materiaal	• polyester
• filteroppervlakte	• 1 m ²
• filterclassificatie	• ISO Coarse 70% volgens ISO 16890
• wasbaar	• nee
HEPA filtercassette:	
• materiaal	• glasvezel
• filteroppervlakte	• 26 m ²

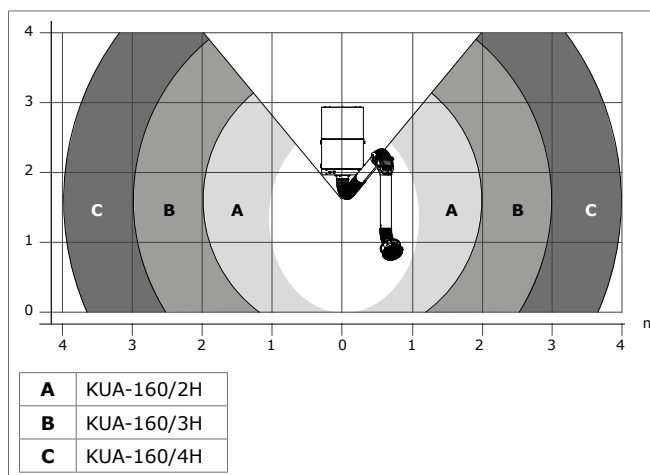
• efficiëntieklasse	• E12 volgens EN 1822-1:2009
• wasbaar	• nee
Lasrookklasse	
W3	volgens ISO 15012-1:2013
Prestatie	
Type ventilator	radiaal
Afzuigcapaciteit (incl. afzuigarm)	max. 1000 m ³ /h
Ventilatorsnelheid	2800 rpm
Geluidsniveau (volgens ISO 3746)	67 dB(A)
Elektrische gegevens	
Opgenomen vermogen	1,1 kW
Beschikbare aansluitspanningen	• 115V/1ph/50Hz (115) • 115V/1ph/60Hz (116) • 230V/1ph/50Hz (215)
Bouwvorm motor	IEC
Efficiencyklasse	<i>n.v.t. voor eenfase-motoren</i>
Omgevings- en procescondities	
Procestemperatuur:	
• min.	• 5°C
• nom.	• 20°C
• max.	• 70°C
Max. relatieve vochtigheid	90%
Geschikt voor buitengebruik	nee
Opslagcondities	• 5-45°C • relatieve vochtigheid max. 80%
Opties en accessoires	
Bovenplaat + aansluitflens Ø 250 mm	voor kanaalaansluiting
Leveringsomvang	
Stationaire filterunit, incl. ventilator en wandbeugel – Afzuigarm (voorgemonteerd) – Draaiflens – Draaischarnier, incl. manchet – Kap – Kraag kap met beschermgaas – Montagemateriaal – Bedieningselement	

Type	MonoGo ^{plus} /2m	MonoGo ^{plus} /3m	MonoGo ^{plus} /4m
■ Bestelinformatie			
Aansluitspanning	Artikelnr.:	Artikelnr.:	Artikelnr.:
115V/1ph/50Hz	0000111460	0000111480	0000111492
115V/1ph/60Hz	0000111461	0000111481	0000111493
230V/1ph/50Hz	0000111459	0000111479	0000111491
Aantal/verpakking	1	1	1
■ Logistieke gegevens			
Brutogewicht (incl. pallet)	107 kg	110 kg	111 kg
Verpakkingsafmetingen (incl. pallet)	800 x 1200 x 1750 mm	800 x 1200 x 2250 mm	800 x 1200 x 2250 mm
Max. aantal/pallet	2	2	2
Douanetariefcode	8421.39.2090	8421.39.2090	8421.39.2090

AFMETINGEN



WERKBEREIK



KENMERKEN



Compact design



Apart bedieningselement

Service-indicator (zoemer)

KEURMERKEN/CERTIFICATEN

	
	Richtlijn 2011/65/EC (RoHS) geldig vanaf 8 juni 2011

Beperkingen

Gebruik het product **niet** voor de volgende toepassingen en in de volgende situaties: polijsten in combinatie met slijpen, lassen of andere toepassingen die vonken veroorzaken (vezels van polijst- of slijpschijven zijn zeer brandbaar en vormen een hoog risico op filterbrand bij blootstelling aan vonken) | aluminium lasersnijden | olienevel | lasrook met zware olienevel | booggutsen | afzuiging van agressieve rook en gassen (bv. van zuren, alkaline, lithiumbevattende soldeer pasta) | afzuiging van hete gassen (hoger dan 70°C continue) | slijpen van aluminium en magnesium | vlamsputten | afzuiging van cement, zaagsel, houtsnippers etc. | afzuiging van sigaretten, sigaren, tissues of andere brandende deeltjes, voorwerpen of zuren | alle situaties waarin explosies kunnen voorkomen; explosieve stoffen/gassen

Producttype	MonoGo^{plus}
Artikelnr.	zie <i>Bestelinformatie</i>
Productcategorie	stationaire filterunits
Versie	090223/B

Kijk voor de laatste versie op www.plymovent.com